

# MODUL L 196 POWER

Pendelleuchte mit Indirektlichtanteil  
suspended luminaire with indirect light component

nimbus<sup>x</sup>

## MONTAGE / MOUNTING

555-660 . 555-661

24 V DC / Konstantspannung / constant voltage

Leistungsdaten siehe Typenschild!  
Performance data see rating label!

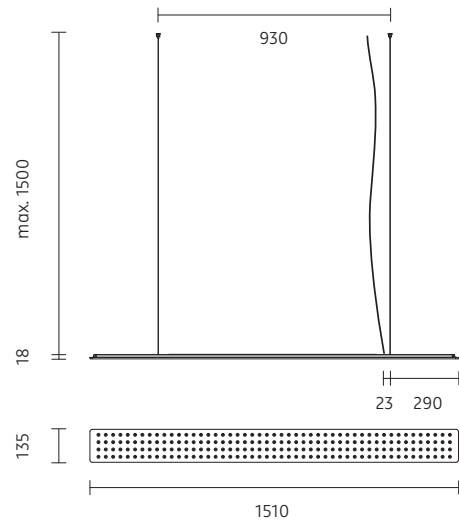
Leuchtmittel kann nicht gewechselt werden!  
The luminaire contains no replaceable light source!



Schutzart IP 20  
protection degree IP 20

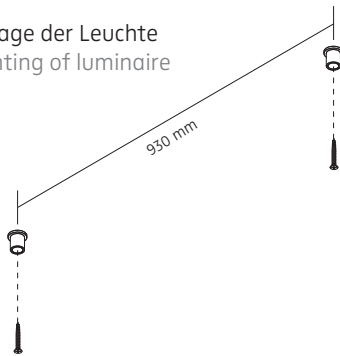


Montage und Betrieb nur in Innenräumen!  
Mounting and use of luminaire only indoors!



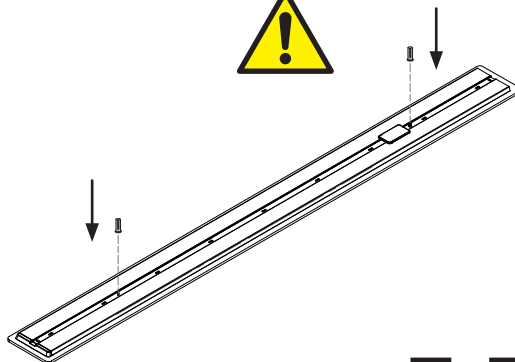
Montage der Leuchte  
mounting of luminaire

1



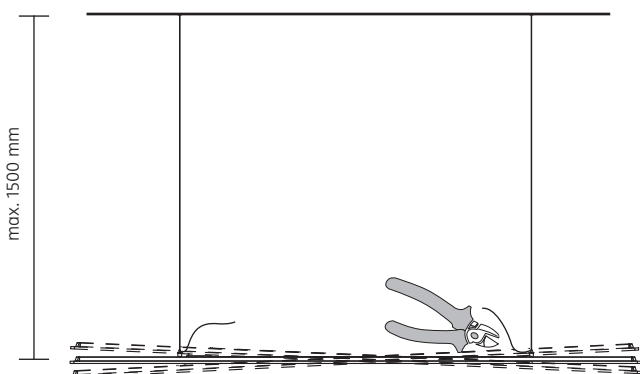
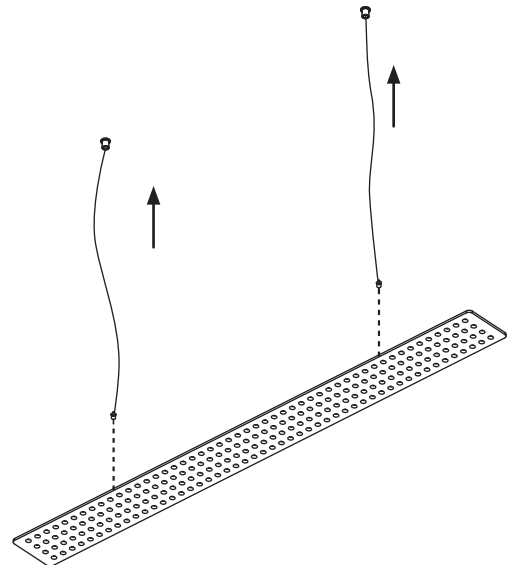
2

Seilklemmen ins Profil der Leuchte einschrauben, auf festen Sitz prüfen!  
Screw the cable holders into profile of luminaire, check for firm seating!



1

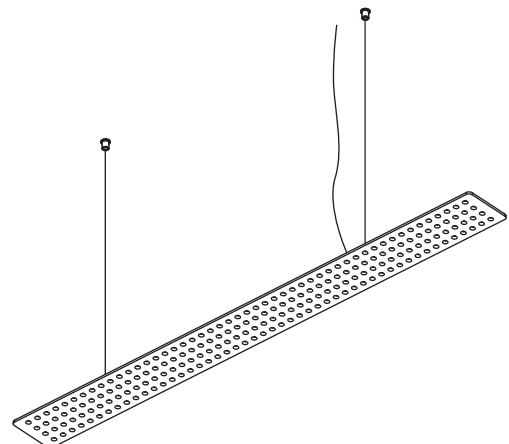
2



Länge der Seile einstellen.  
Adjust the length of the ropes.

3

4



Als Betriebsgerät (Baldachin mit Konverter) empfehlen wir die Nimbus Produkte Art.-Nr.: 545-869, 545-870 oder 545-871!

For proper operation we recommend a Nimbus canopy with converter, product no.: 545-869, 545-870 or 545-871!

# MODUL L 196 POWER

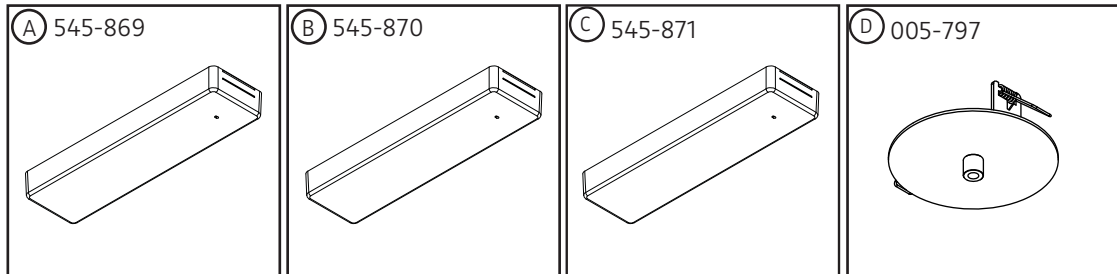
Pendelleuchte mit Indirektlichtanteil  
suspended luminaire with indirect light component

nimbus<sup>x</sup>

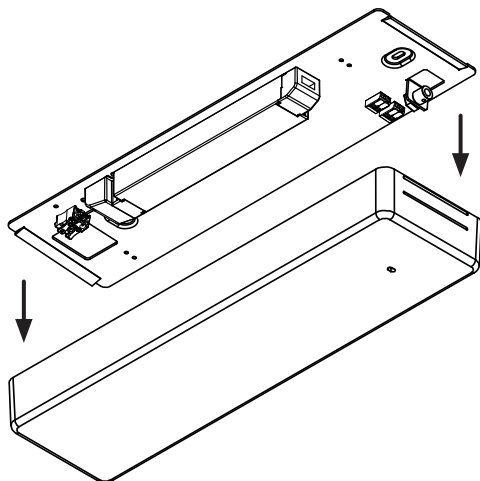
## ANSCHLUSS / CONNECTING THE LUMINAIRE

555-660 . 555-661

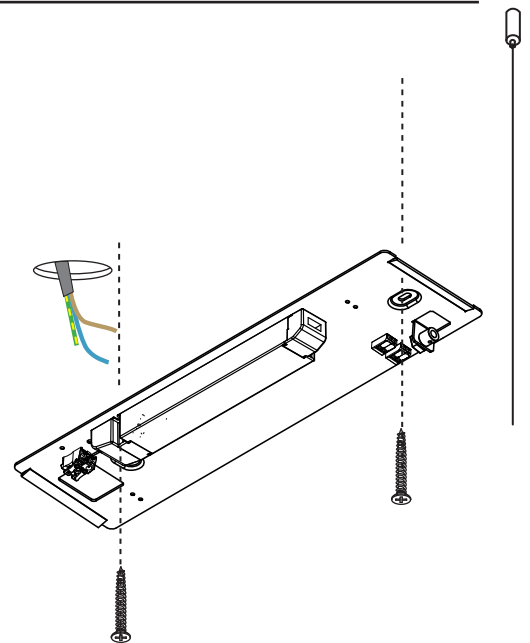
Zubehör:  
accessory:



Montage und Betrieb nur in Innenräumen!  
Mounting and use of luminaire only indoors!



1



Position und Kabelführung bei der Montage beachten, Deckenauslass max. Ø 50 mm!  
Mind position and cable routing when mounting the canopy, ceiling outlet max. Ø 50 mm!

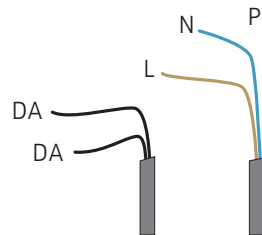
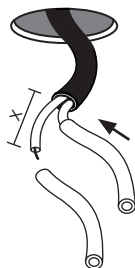
2

### Deckenauslass stromlos schalten!

Die mitgelieferten Silikonschläuche auf die Länge X kürzen und jeweils einen über die Einzeladern N und L schieben. Dadurch wird eine Verdrahtung gemäß Schutzklasse II sichergestellt.

### Disconnect ceiling outlet from mains!

Shorten the silicone sleeves supplied to a length of X and place one over the individual wires marked N and L. This ensures protection class II.



grün-gelb / green-yellow = PE  
blau / blue = N  
braun / brown = L

optional  
2 x schwarz =  
Dimmer-Steuerung  
2 x black =  
control wires



230 V ~

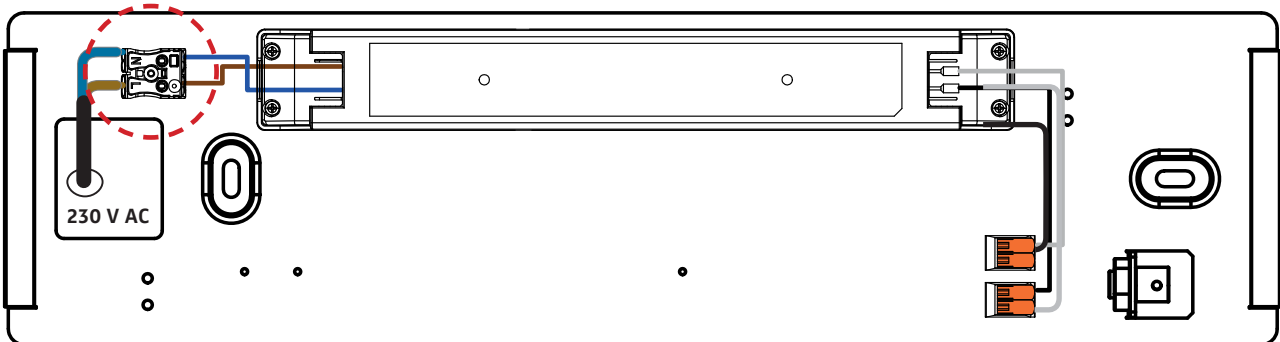
Der elektrische Anschluss darf nur vom Fachmann ausgeführt werden!

Must be installed by a qualified electrician only!

3

545-869 Baldachin mit Konverter, einfach schaltbar  
canopy with converter, switchable

Anschluss an 230 V ~ / connection to mains supply (230 V AC)

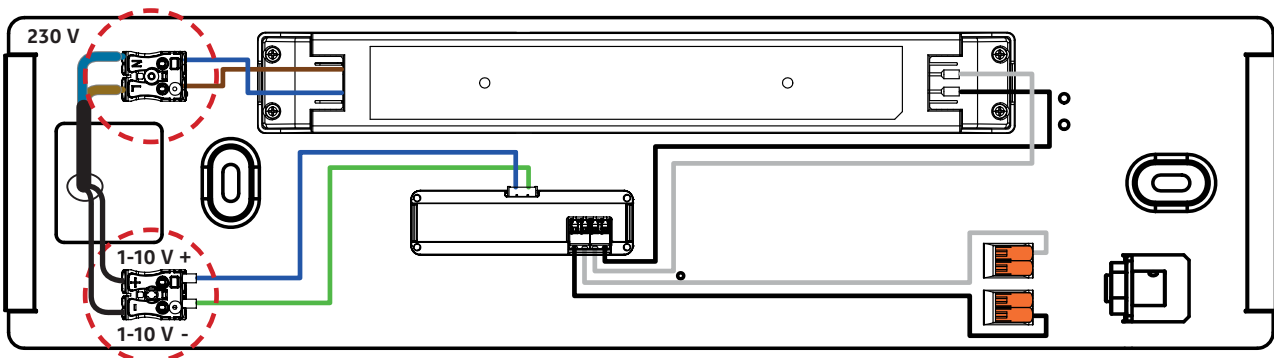


545-870 Baldachin mit Konverter,  
dimmbar 1-10 V  
canopy with converter,  
dimnable 1-10 V



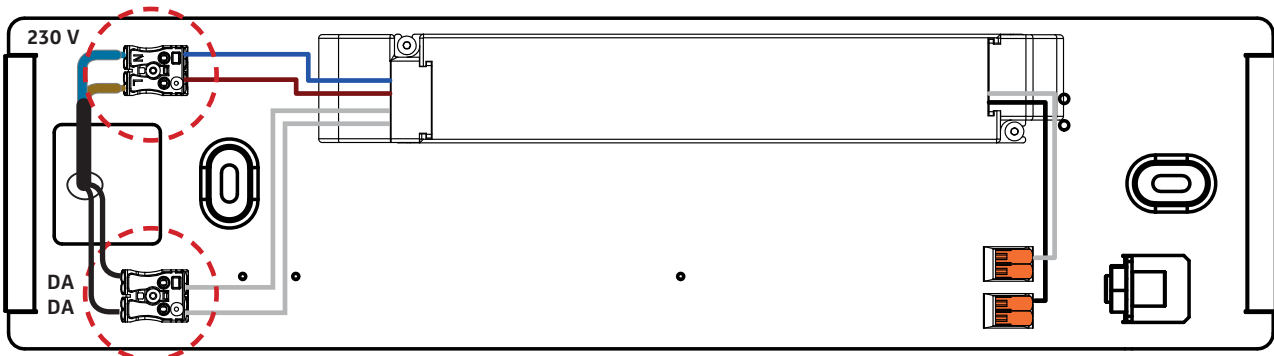
1-10 V Steuereingang (zum Anschluss an handelsübliche 1-10 V Dimmer (**SELV**) oder Potentiometer mit 100 kOhm)  
1-10 V control input (connect to 1-10 V dimmers which are usual in trade (**SELV**) or a potentiometer with 100 kilo-ohms)

Anschluss an 230 V ~ und 1-10 V Signal / connection to mains supply (230 V AC) and 1-10 V signal



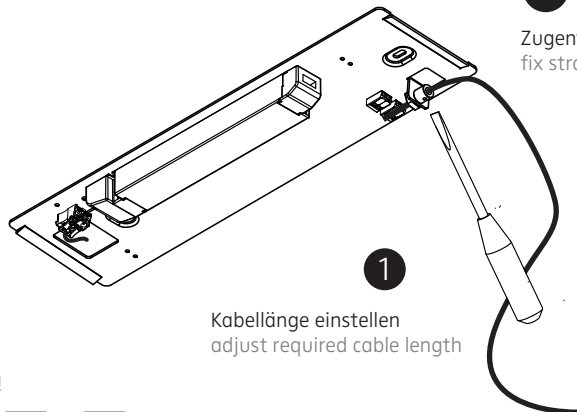
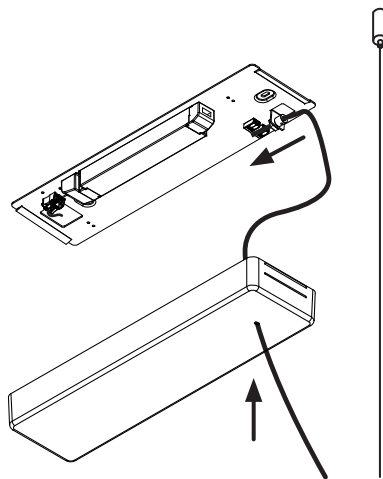
545-871 Baldachin mit Konverter, dimmbar DALI  
canopy with converter, dimmable DALI

Anschluss mit 230 V ~ und DALI Signal / connection to mains supply (230 V AC) and DALI signal



Eventuell vorhandenen Schutzleiter isolieren und im Gehäuse unterbringen!  
Insulate possible PE-wire and place it inside of the housing!



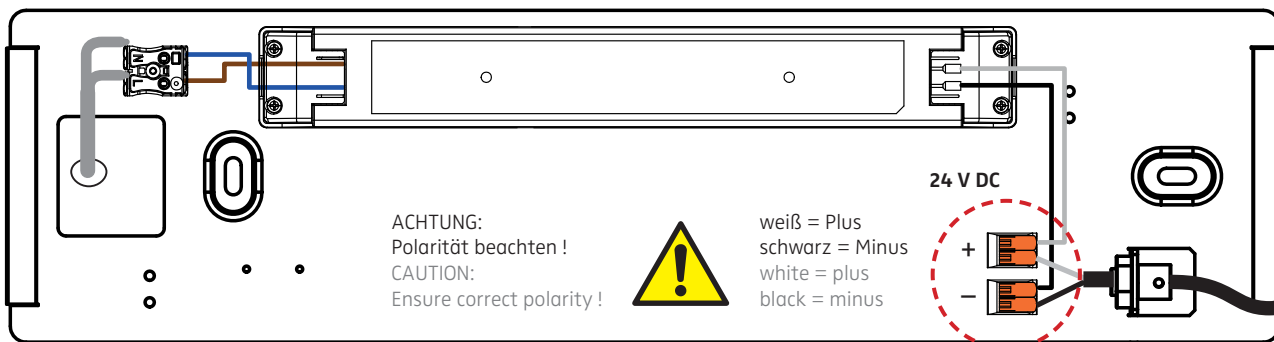


24 V-Zuleitung durch Gehäusedeckel und Zugentlastung führen!  
Duct the 24 V supply cable through housing and strain-relief!

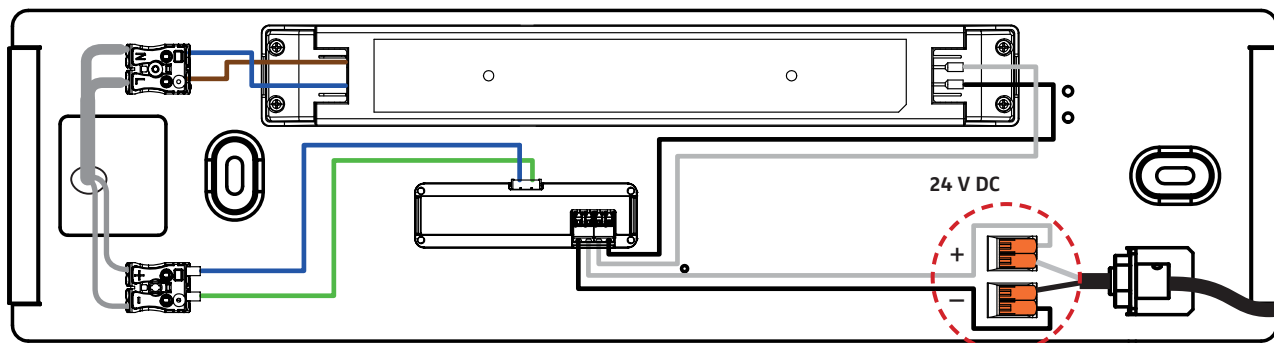
5 6

545-869

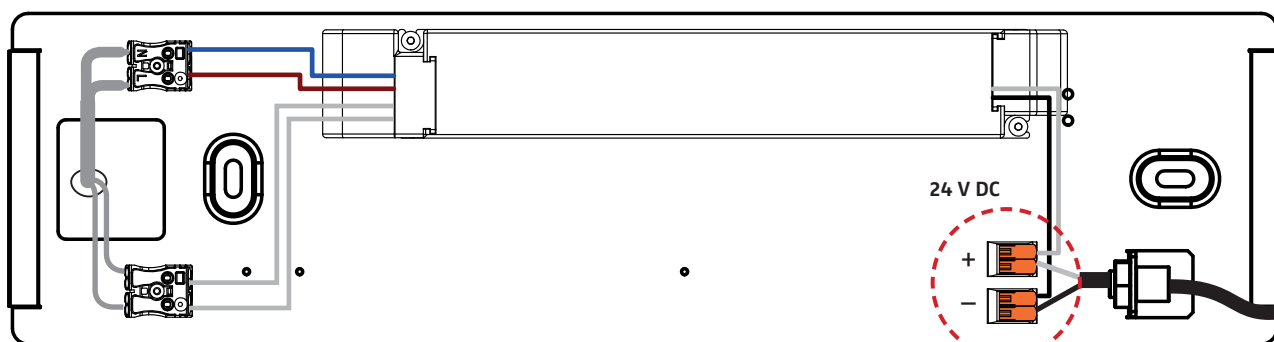
Anschluss der Leuchte mit 24 V DC / connecting the luminaire with 24 volts DC



545-870



545-871



230 V ~ / 50 - 60 Hz / sek. 24 V DC / max. 96 W  
230 V AC / 50 - 60 Hz / sec. 24 V DC / max. 96 W

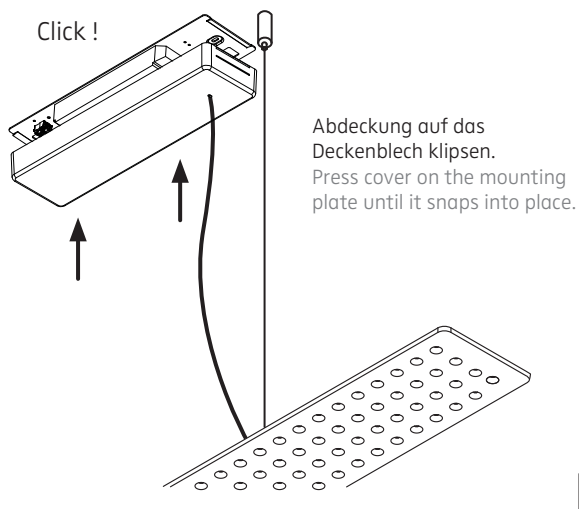


Schutzart IP 20  
protection degree IP 20

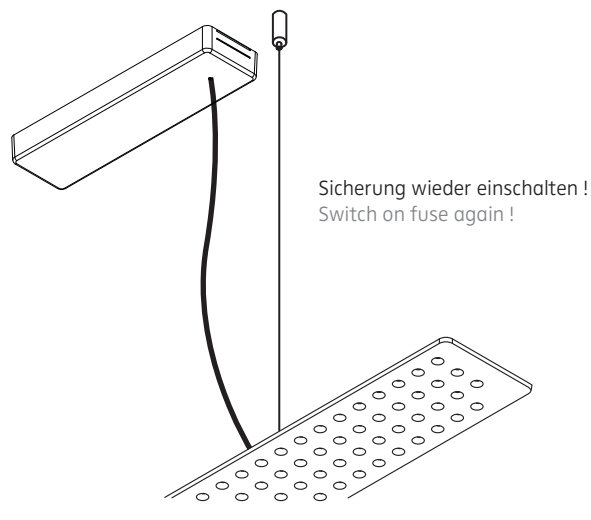


7

**Fertigstellen der Montage des Baldachins mit Konverter**  
**finish of mounting of canopy with converter**

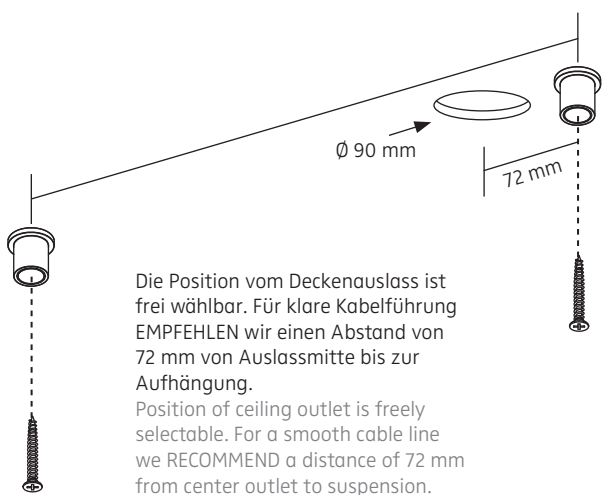


8

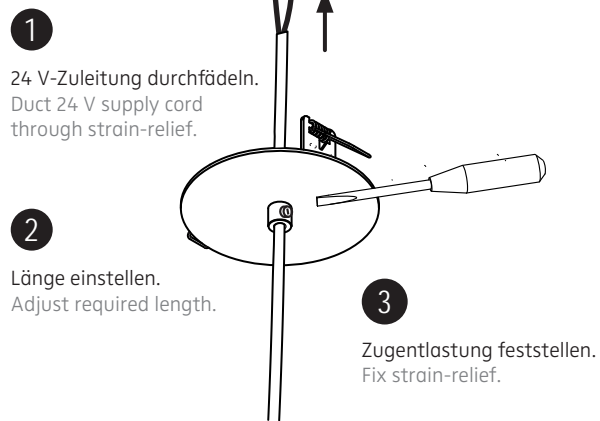


9

005-797 Montage mit Abdeckplatte für 24 V-Deckenauslass  
 mounting with cover for 24 V ceiling outlet

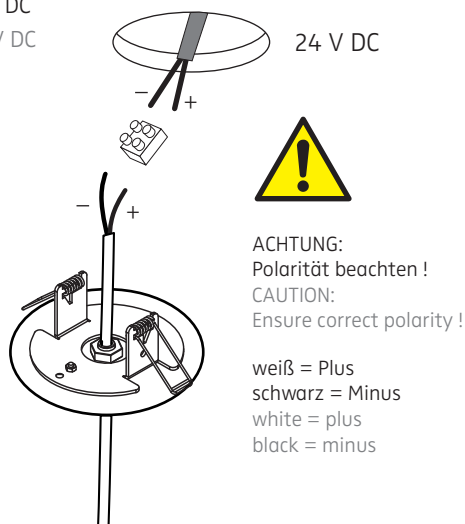


1

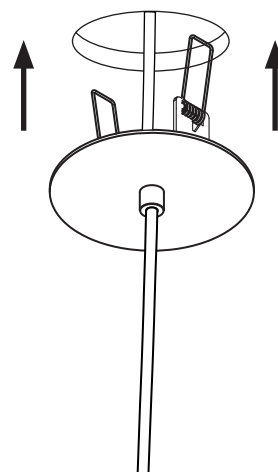


2

Anschluss an 24 V DC  
 connection to 24 V DC



3



4

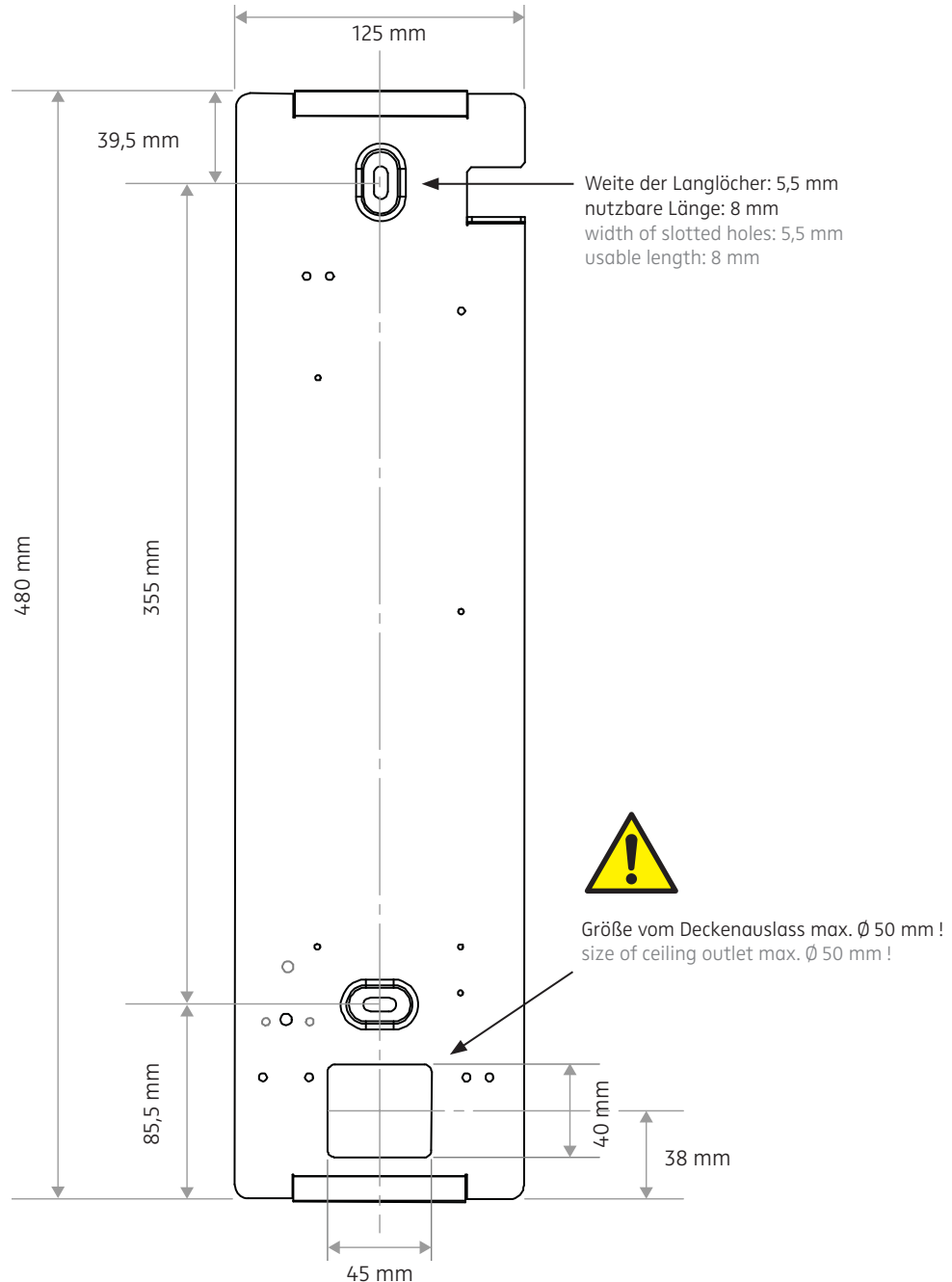
# BOHRSCHABLONE / DRILLING TEMPLATE

Baldachin mit Konverter für MODUL L 196 POWER / canopy with converter for MODUL L 196 POWER

nimbus<sup>x</sup>

545-869 | 545-870 | 545-871

ACHTUNG: Zeichnung nicht maßstäblich! / CAUTION: Template is not drawn to scale!



ABMESSUNGEN / SIZES:

