



Auszug aus dem LED-Katalog 03/2017  
Extract from the LED catalogue 03/2017

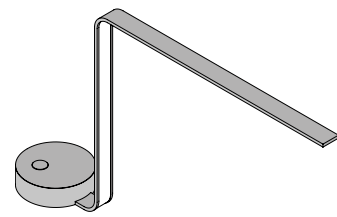
nimbus<sup>x</sup>



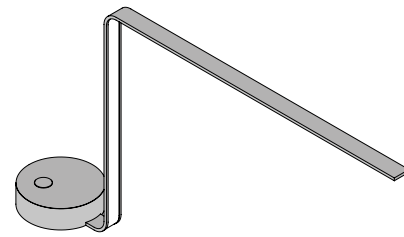
# LINE C / LINE Z

Pendelleuchten / Tischleuchten / Suspended luminaires / Desk luminaires

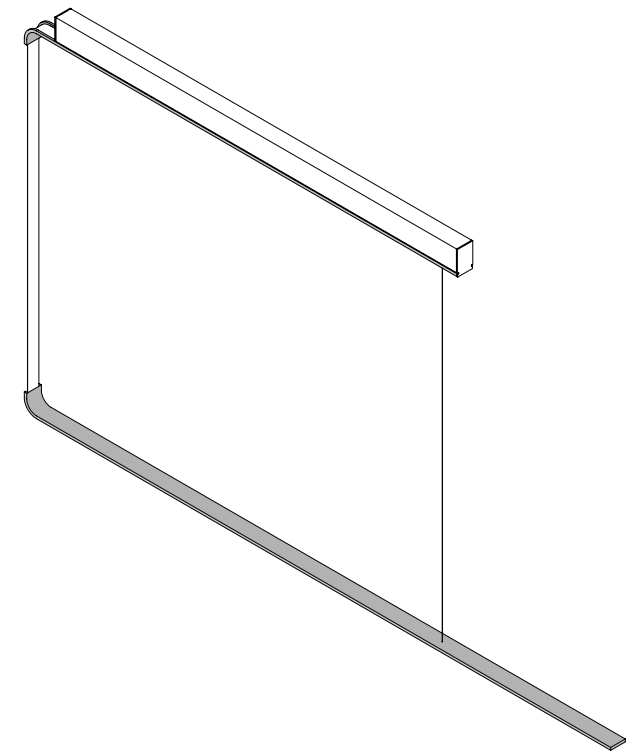
LINE Z, LINE Z XL, LINE C



408 LINE Z



410 LINE Z XL

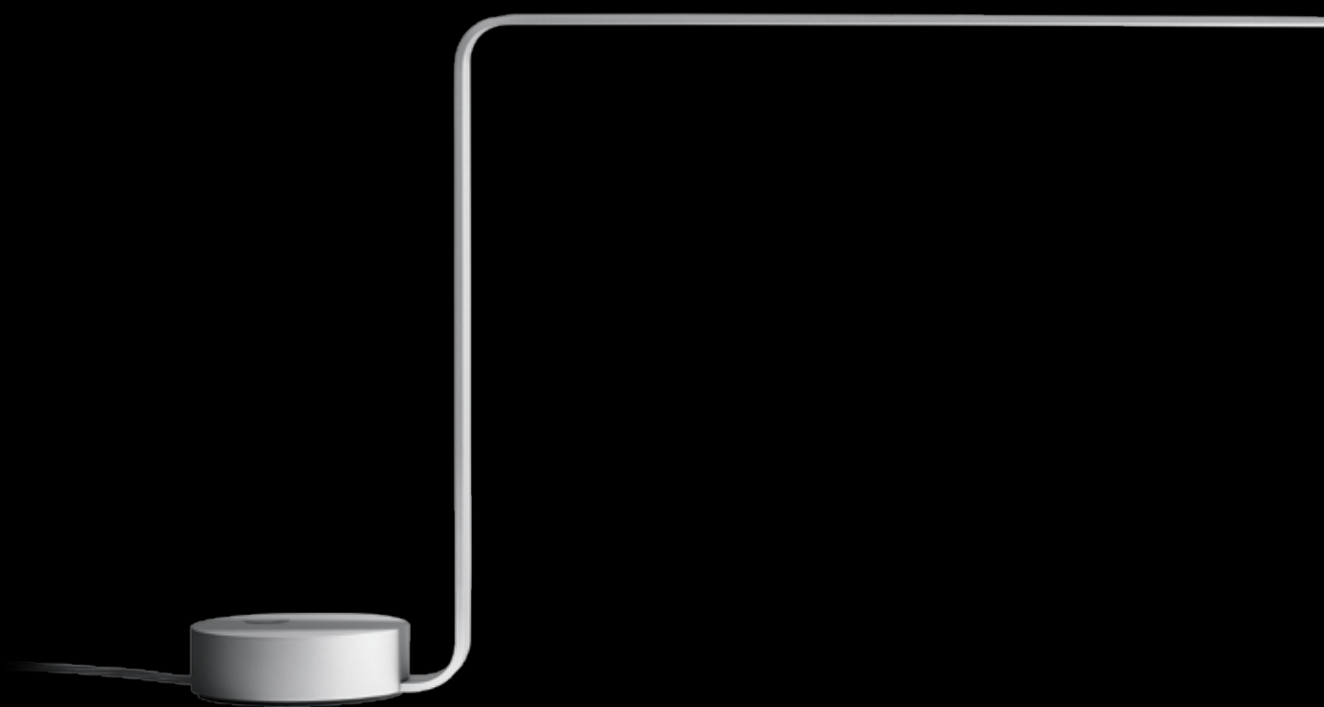
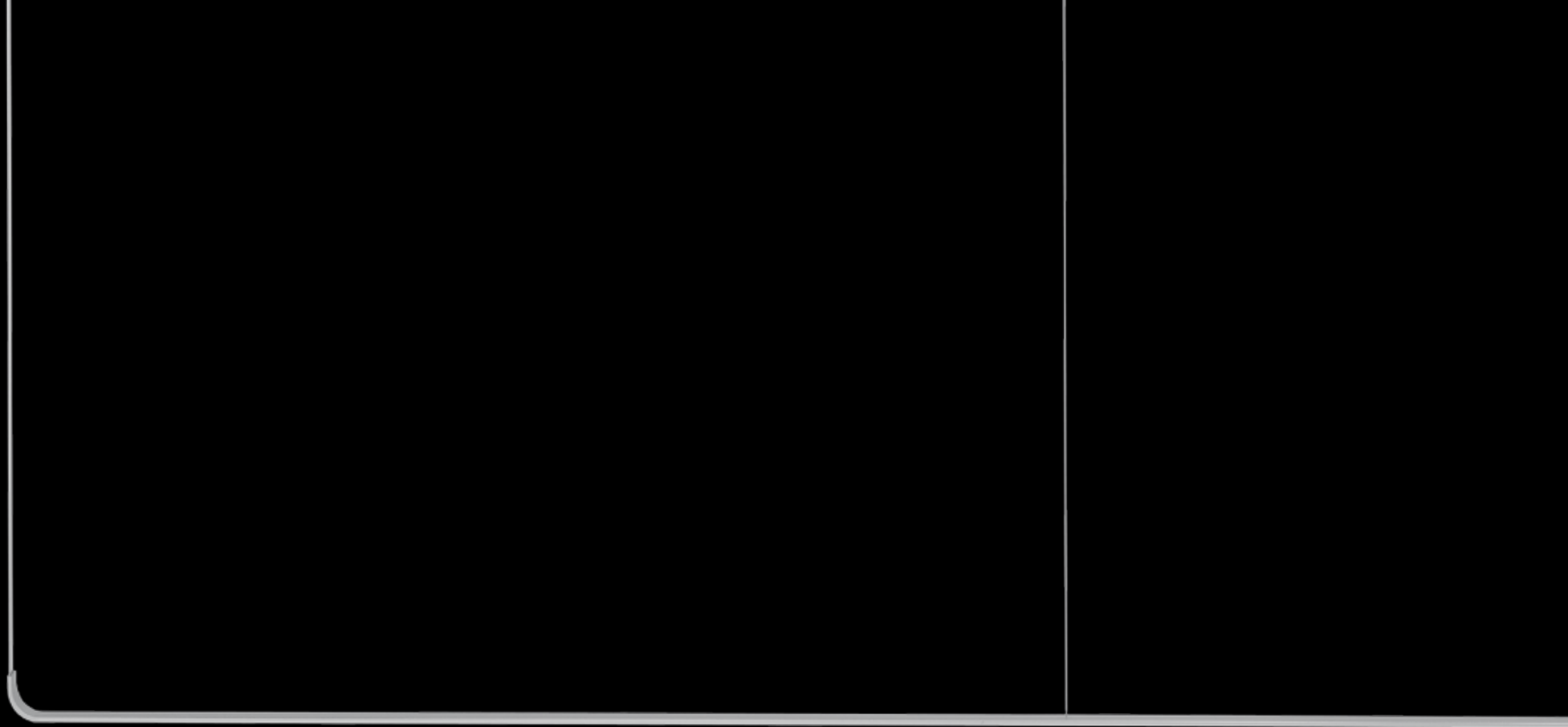


412 LINE C

## LINE C, LINE Z

Die Line C und die Line Z stellen mit ihrem minimalen, nur 5 Millimeter dünnen Leuchtenprofil und dem darin eingebetteten Folienleiter zur Stromversorgung bis heute den „Archetypen“ der minimalistischen LED-Leuchten dar. Die puristische, höhenstellbare Pendelleuchte Line C eignet sich wegen der hauchdünnen Silhouette perfekt für den Einsatz über Empfangstresen oder im Privatbereich beispielsweise als Leuchte für den Esstisch.

With their minimal luminaire profile – just 5 mm thick – and their embedded foil conductor for the power supply, Line C and Line Z still constitute the “archetypes” of minimalist LED luminaires. The puristic Line C suspended luminaire can be adjusted in height and, thanks to its wafer-thin silhouette, is ideally suited for use over reception desks or in the private sphere, as a luminaire for a dining table for example.



# LINE Z

## TISCHLEUCHE / DESK LUMINAIRE

Puristische LED-Tischleuchte für den Office- und Homebereich mit nur 5 mm dünnem Leuchtenprofil. Lichtaustritt 100 % direktstrahlend. Leuchtenfuß und Leuchtenprofil aus silber-eloxalfarbenem, schwarzem oder weiß hochglänzendem Aluminium. Konverter und Schalter sind im Leuchtenfuß integriert. Mit transparentem, 2 m langem Zuleitungskabel.

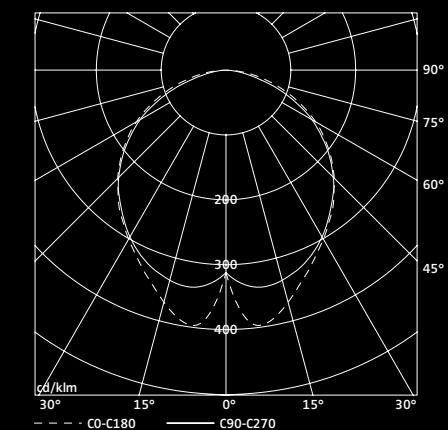
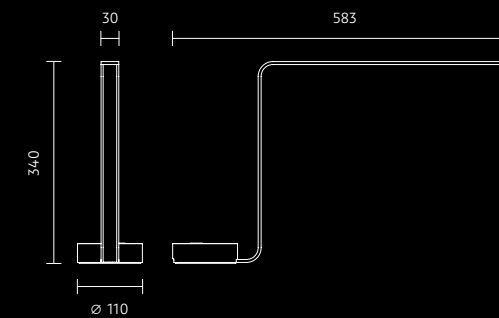
Puristic LED desk luminaire for home or office use with a luminaire profile of just 5 mm. 100 % direct beam. Luminaire base and profile in anodised silver, black or brilliant white aluminium. Converter and switch integrated in the base. With a 2 m long transparent cable.

| LINE Z              | 2700 K  | 3000 K  | 4000 K  |
|---------------------|---------|---------|---------|
| <b>Tischleuchte</b> |         |         |         |
| silber-eloxalfarben | 010-445 | 004-243 | 010-548 |
| schwarz             | 010-448 | 004-244 | 010-549 |
| weiß hochglänzend   | 010-457 | 004-256 | 010-552 |

| LINE Z                | 2700 K  | 3000 K  | 4000 K  |
|-----------------------|---------|---------|---------|
| <b>Desk luminaire</b> |         |         |         |
| anodised silver       | 010-445 | 004-243 | 010-548 |
| black                 | 010-448 | 004-244 | 010-549 |
| brilliant white       | 010-457 | 004-256 | 010-552 |

|                    |   |
|--------------------|---|
| ABMESSUNGEN        | 583 × 340 × 30 mm, Ø 110 mm                 |
| GEWICHT            | 1653 g                                      |
| LICHTTECHNIK       | LED-Technologie<br>230 V AC (mit Konverter) |
|                    | 2700 K 7 W A                                |
|                    | 3000 K 7 W A                                |
|                    | 4000 K 7 W A                                |
| LEUCHTENLICHTSTROM | ~ 350 lm                                    |
| LICHTVERTEILUNG    | 100 % direktstrahlend                       |
| SCHUTZART          | IP20  |

|                      |   |
|----------------------|---|
| DIMENSIONS           | 583 × 340 × 30 mm, Ø 110 mm                 |
| WEIGHT               | 1653 g                                      |
| LIGHT TECHNOLOGY     | LED technology<br>230 V AC (with converter) |
|                      | 2700 K 7 W A                                |
|                      | 3000 K 7 W A                                |
|                      | 4000 K 7 W A                                |
| LUMINOUS FLUX        | ~ 350 lm                                    |
| LIGHT DISTRIBUTION   | 100 % direct beam                           |
| DEGREE OF PROTECTION | IP20  |



# LINE Z XL

## TISCHLEUCHE / DESK LUMINAIRE

Puristische LED-Tischleuchte für den Office- und Homebereich mit nur 5 mm dünnem Leuchtenprofil. Lichtaustritt 100 % direktstrahlend. Leuchtenfuß und Leuchtenprofil aus silber-eloxalfarbenem, schwarzem oder weiß hochglänzendem Aluminium. Konverter und Schalter sind im Leuchtenfuß integriert. Mit transparentem, 2 m langem Zuleitungskabel.

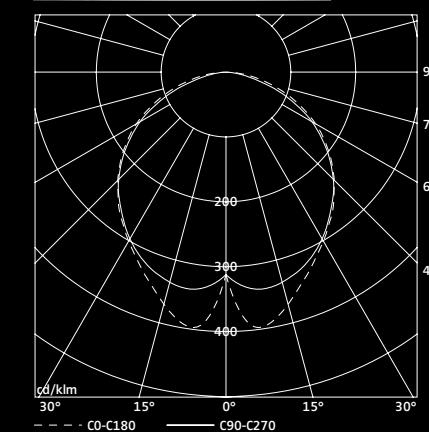
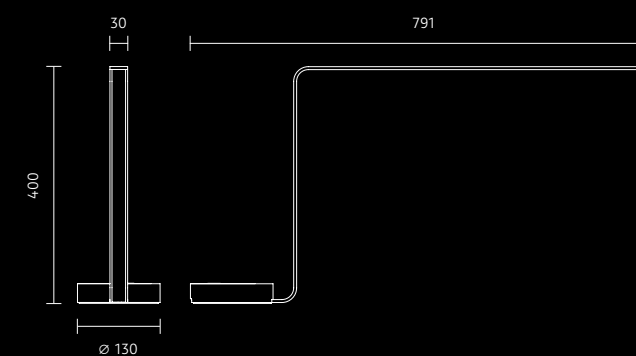
Puristic LED desk luminaire for home or office use with a luminaire profile of just 5 mm. 100 % direct beam. Luminaire base and profile in anodised silver, black or brilliant white aluminium. Converter and switch integrated in the base. With a 2 m long transparent cable.

| LINE Z XL<br>Tischleuchte | 2700 K  | 3000 K  | 4000 K  |
|---------------------------|---------|---------|---------|
| silber-eloxalfarben       | 010-451 | 004-248 | 010-550 |
| schwarz                   | 010-454 | 004-249 | 010-551 |
| weiß hochglänzend         | 010-460 | 004-257 | 010-553 |

| LINE Z XL<br>Desk luminaire | 2700 K  | 3000 K  | 4000 K  |
|-----------------------------|---------|---------|---------|
| anodised silver             | 010-451 | 004-248 | 010-550 |
| black                       | 010-454 | 004-249 | 010-551 |
| brilliant white             | 010-460 | 004-257 | 010-553 |

|                    |   |
|--------------------|---|
| ABMESSUNGEN        | 791 × 400 × 30 mm, Ø 130 mm                 |
| GEWICHT            | 2577 g                                      |
| LICHTTECHNIK       | LED-Technologie<br>230 V AC (mit Konverter) |
|                    | 2700 K 11 W A                               |
|                    | 3000 K 11 W A                               |
|                    | 4000 K 11 W A                               |
| LEUCHTENLICHTSTROM | ~ 520 lm                                    |
| LICHTVERTEILUNG    | 100 % direktstrahlend                       |
| SCHUTZART          | IP20  |

|                      |   |
|----------------------|---|
| DIMENSIONS           | 791 × 400 × 30 mm, Ø 130 mm                 |
| WEIGHT               | 2577 g                                      |
| LIGHT TECHNOLOGY     | LED technology<br>230 V AC (with converter) |
|                      | 2700 K 11 W A                               |
|                      | 3000 K 11 W A                               |
|                      | 4000 K 11 W A                               |
| LUMINOUS FLUX        | ~ 520 lm                                    |
| LIGHT DISTRIBUTION   | 100 % direct beam                           |
| DEGREE OF PROTECTION | IP20  |



# LINE C

## PENDELLEUCHE / SUSPENDED LUMINAIRE

Puristische, höheninstellbare LED-Pendelleuchte für den Office- und Homebereich. Lichtaustritt 100 % direktstrahlend. Abgehängt an stromleitendem, transparentem Folienleiter und hauchdünnem Edelstahlseil. Nur 5 mm dünnes Leuchtenprofil aus silber-eloxalfarbenem Aluminium. Baldachin weiß hochglänzend. Auf Wunsch in silber oder schwarz erhältlich. Integrierter Konverter.

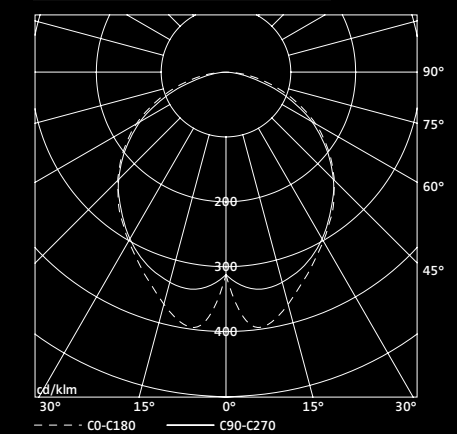
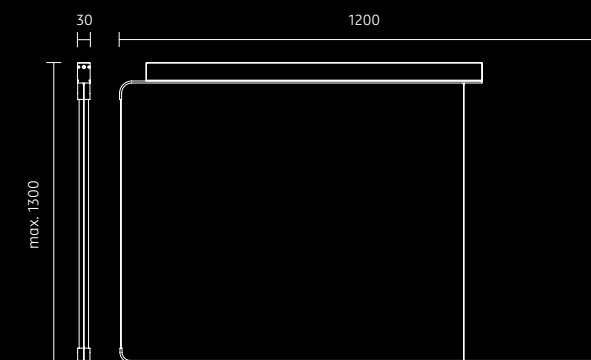
Puristic, height-adjustable LED suspended luminaire for home or office use. 100 % direct beam. Suspended by conductive transparent foil conductor and ultra-thin stainless steel cable. Aluminium luminaire profile just 5 mm thin in anodised silver. Brilliant white canopy. Available in silver or black upon request. Integrated converter.

| LINE C               | 2700 K         | 3000 K         | 4000 K         |
|----------------------|----------------|----------------|----------------|
| <b>Pendelleuchte</b> |                |                |                |
| max. Abhängelänge    |                |                |                |
| 1300 mm              | <b>010-441</b> | <b>004-146</b> | <b>010-546</b> |

| LINE C                     | 2700 K         | 3000 K         | 4000 K         |
|----------------------------|----------------|----------------|----------------|
| <b>Suspended luminaire</b> |                |                |                |
| max. suspended length      |                |                |                |
| 1300 mm                    | <b>010-441</b> | <b>004-146</b> | <b>010-546</b> |

|                    |                          |
|--------------------|--------------------------|
| ABMESSUNGEN        | 1200 × 1300 × 30 mm      |
| GEWICHT            | 1521 g                   |
| LICHTTECHNIK       | LED-Technologie          |
|                    | 230 V AC (mit Konverter) |
|                    | 2700 K 23 W A            |
|                    | 3000 K 23 W A            |
|                    | 4000 K 23 W A            |
| LEUCHTENLICHTSTROM | ~1030 lm                 |
| LICHTVERTEILUNG    | 100 % direktstrahlend    |
| SCHUTZART          | IP20                     |

|                      |                           |
|----------------------|---------------------------|
| DIMENSIONS           | 1200 × 1300 × 30 mm       |
| WEIGHT               | 1521 g                    |
| LIGHT TECHNOLOGY     | LED technology            |
|                      | 230 V AC (with converter) |
|                      | 2700 K 23 W A             |
|                      | 3000 K 23 W A             |
|                      | 4000 K 23 W A             |
| LUMINOUS FLUX        | ~1030 lm                  |
| LIGHT DISTRIBUTION   | 100 % direct beam         |
| DEGREE OF PROTECTION | IP20                      |



--- C0-C180 — C90-C270

cd/klm

30°

15°

0°

15°

30°

45°

60°

75°

90°

nimbus group

Nimbus Group GmbH  
Sieglerstraße 41  
D-70469 Stuttgart  
Tel. +49 (0) 7 11 63 30 14-0  
Fax +49 (0) 7 11 63 30 14-14  
info@nimbus-group.com

[www.nimbus-lighting.com](http://www.nimbus-lighting.com)

Nimbus und Rosso sind  
Marken der Nimbus Group.

Nimbus and Rosso are  
trademarks of the Nimbus Group.

Nimbus ist Gründungsmitglied der  
Deutschen Gesellschaft für Nachhaltiges  
Bauen ([www.dgnb.de](http://www.dgnb.de)).

Nimbus is founding member of the  
German Sustainable Building Council  
([www.dgnb.de](http://www.dgnb.de)).

