

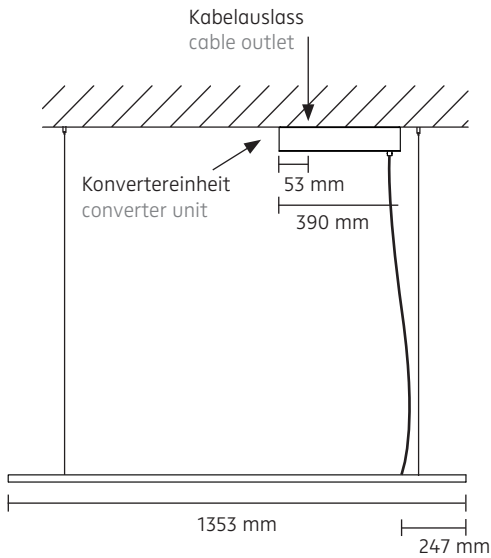
L 120

Pendelleuchte inklusive Konverter in separatem Gehäuse
suspended luminaire including converter in separate housing

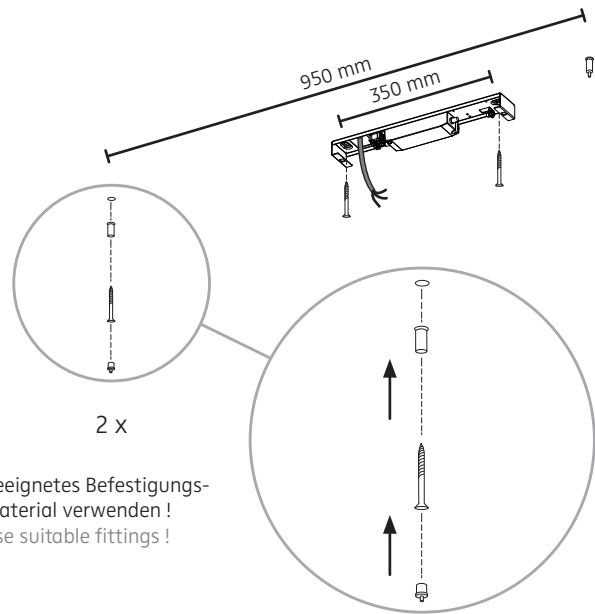
nimbus^x

MONTAGE / MOUNTING

010-470 . 005-751 . 010-471 . 010-237 . 005-753 . 010-245
010-352 . 007-815 . 010-353 . 010-368 . 007-819 . 010-371



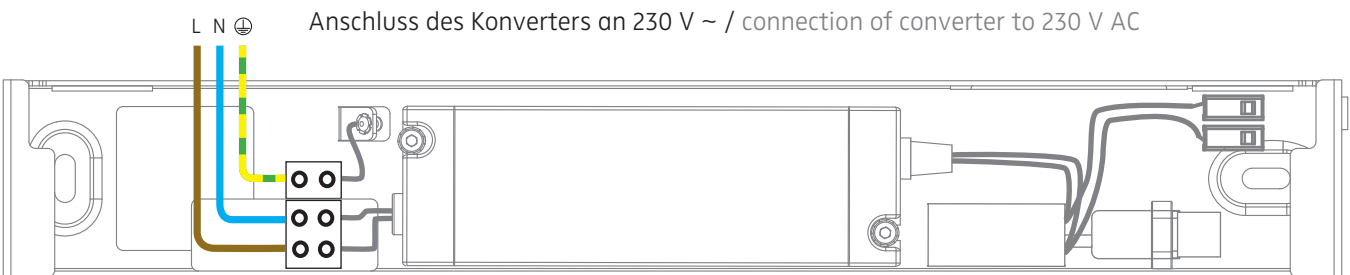
Deckenauslass
stromlos
schalten!
Disconnect
ceiling outlet
from mains!



Installation und Betrieb nur in Innenräumen!
Installation and use only indoors!

1

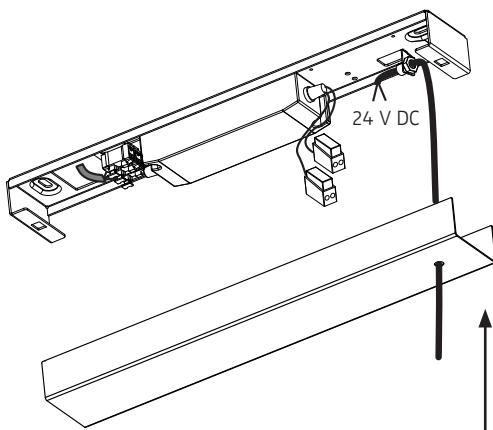
2



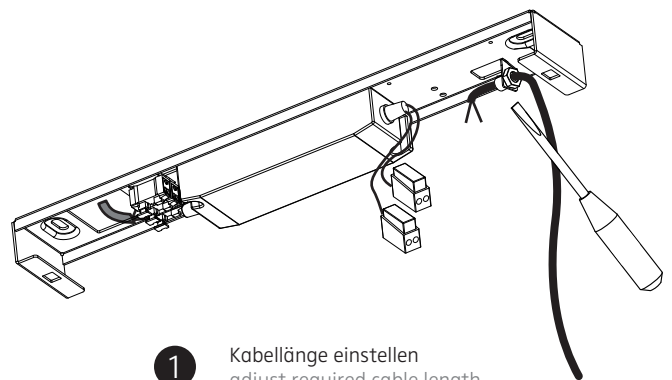
230 V AC

Der elektrische Anschluß darf nur vom Fachmann ausgeführt werden!
Must be installed by a qualified electrician only!

3



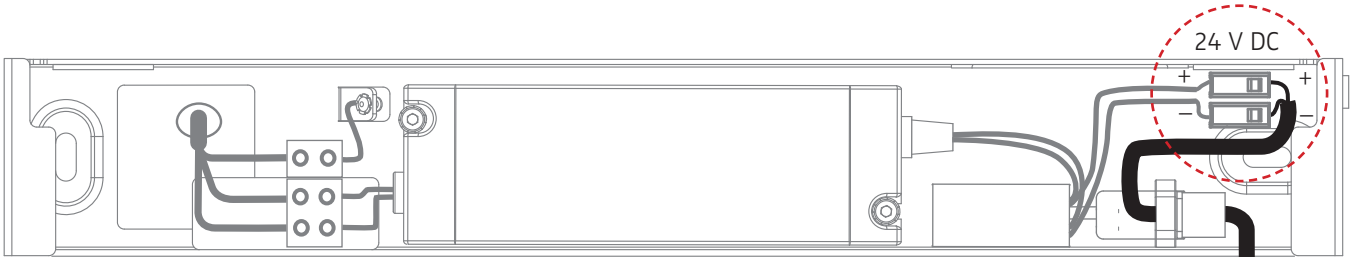
Zuleitung durch Gehäusedeckel und Zugentlastung führen!
Duct the supply cable through housing and strain-relief!



4

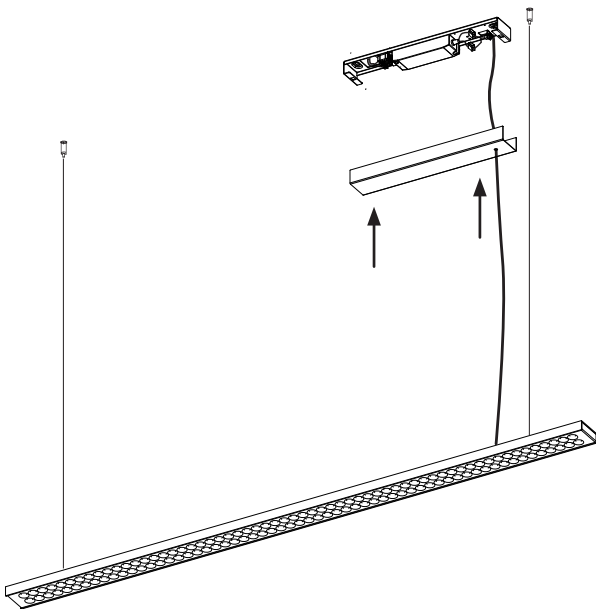
5

Anschluss der Leuchte mit 24 V DC / connecting the luminaire with 24 volts DC



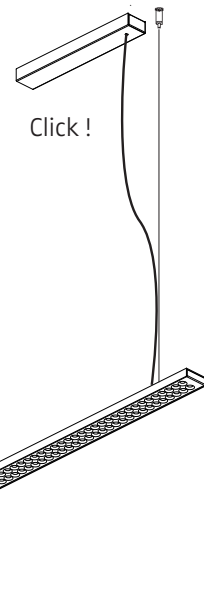
Polarität beachten: schwarz = Minus !
Ensure correct polarity: black = minus !

6

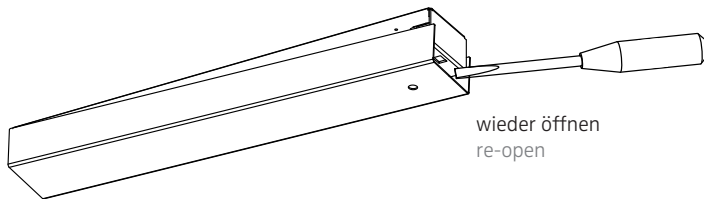


7

Abdeckung auf das
Deckenblech klipsen.
Press cover on the mounting
plate until it snaps into place.



8



wieder öffnen
re-open

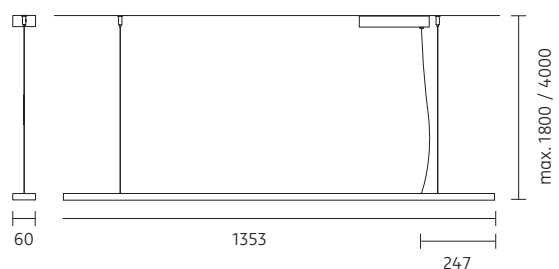
9

010-470 . 005-751 . 010-471 . 010-237 . 005-753 . 010-245
010-352 . 007-815 . 010-353 . 010-368 . 007-819 . 010-371

230 V ~ / 50 - 60 Hz
230 V AC / 50 - 60 Hz

Bestückung: LED.next 32 W
lamp type: LED.next 32 W

Schutzart IP 20
protection degree IP 20

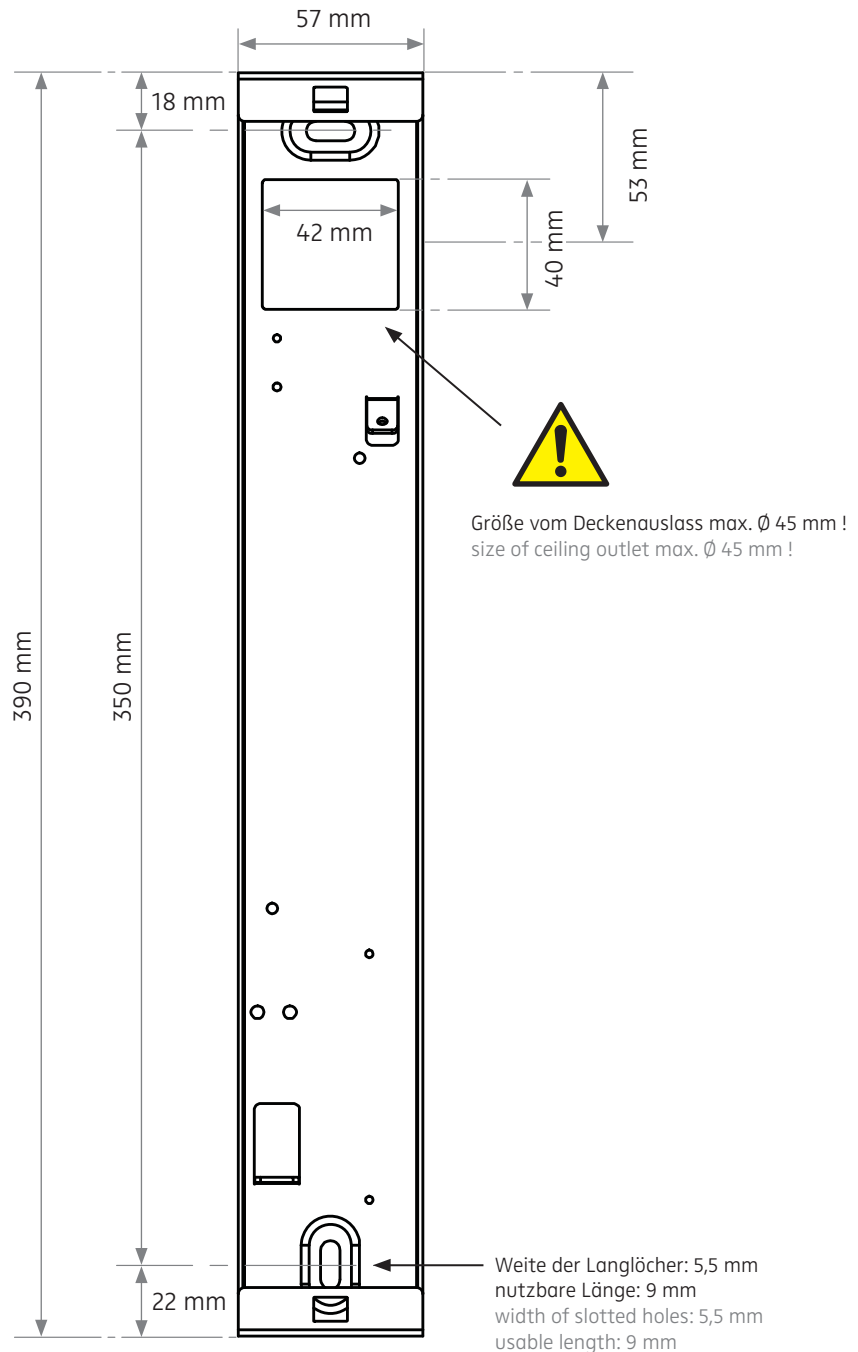


BOHRSCHABLONE / DRILLING TEMPLATE

Konvertereinheit für L 120 / converter unit for L 120

006-589

ACHTUNG: Zeichnung nicht maßstäblich ! / CAUTION: Template is not drawn to scale !



Maße des Konvertergehäuses:
sizes of converter housing:

