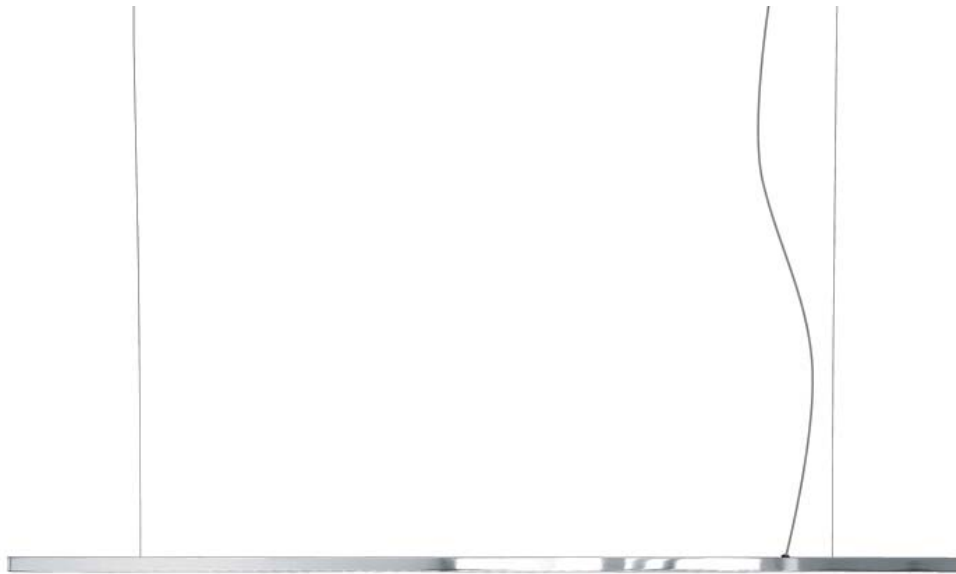


DATENBLATT / FACT SHEET



Ausführung und Artikelnummer / version and product number

max. Abhängelänge 1800 mm
max. suspension length 1800 mm

max. Abhängelänge 4000 mm
max. suspension length 4000 mm

Farbtemperatur
colour temperature

2700 K 3000 K 4000 K

2700 K 3000 K 4000 K

verchromt
chrome plated

010-290 006-645 010-292

010-356 007-817 010-360

silber eloxiert
anodised silver

010-294 006-646 010-295

010-374 007-820 010-376

L 120

PENDELLEUCHE DIMMBAR 1-10 V / SUSPENDED LUMINAIRE DIMMABLE 1-10 V

Sehr flache, höhenstellbare LED.next Pendelleuchte für den Office- und Homebereich, Korpus aus Aluminium, Ausführung siehe Matrix oben, Diffusorfläche aus Acrylglas, mattiert, Kegelbohrungen mit integrierter Optik zur Lichtlenkung und Ausblendung, Lichtaustritt 100 % direktstrahlend, Ausführung inklusive Konverter und Dimmer 1-10 V in separatem Konvertergehäuse, die Leuchte ist auch bei geringen Pendellängen für verschiedene Beleuchtungsaufgaben bestens geeignet, inklusive Edelstahlseilabhängung je nach Ausführung einstellbar von 300 - 1800 mm oder 300 - 4000 mm.

32 W LED.next ≈ 200 W Halogen

Very slim LED.next suspended luminaire for the office and home, height adjustable, body made of aluminium, finish see matrix above, diffuser surface made of matte acrylic glass, dimples with integrated lenses for directing light and reducing glare, light distribution 100 % direct beam, version including converter and dimmer 1-10 V in a separate converter housing, the luminaire is ideally suited for a variety of lighting tasks even when the suspended length is relatively short, including stainless steel suspension cables, adjustable from 300 - 1800 mm or 300 - 4000 mm depending on the version.

32 W LED.next ≈ 200 W halogen

TECHNISCHE DATEN / TECHNICAL FACTS

Artikel:

L 120

Art.-Nr. und Farbtemperatur:

siehe Matrix auf Seite 1

Beschreibung/Ausführung:

Pendelleuchte inklusive Konverter in separatem
Aufbaugeschäube, Edelstahlseilabhangung einstellbar
von 300 - 1800 mm / 300 - 4000 mm

Hersteller:

Nimbus Group GmbH
Sieglesstr. 41, D-70469 Stuttgart
Tel.: +49(0)711 / 63 30 14 - 0
Fax: +49(0)711 / 63 30 14 - 14
info@nimbus-group.com
www.nimbus-group.com

Abmessungen:

1353 x 60 x 20 mm
maximale Pendellange 1800 mm oder 4000 mm

Material:

Korpus: Aluminium, verchromt oder silber-eloxiert
Diffusor: Acrylglas, mattiert mit Linsentechnologie
Konvertergehause: Stahlblech, pulverbeschichtet wei

Gewicht:

ca. 3000 g

Lichttechnik:

LED.next-Technologie integriert

Anschluss-Leistung:

32 W / 230 Volt ~ / 50-60 Hz / Energieeffizienzklasse A

Anzahl LED:

126 Stuck

Schutzart:

IP 20

Lichtstrom:

1826 lm

Lichtverteilung:

100 % direktstrahlend

RA:

> 80

Prufzeichen:



Reinigungs- und Pflegehinweise:

Leuchte vor dem Reinigen vom Netz trennen. Keine atzenden oder abrasiven Reinigungsmittel verwenden. Wir empfehlen, die Leuchte mit einem Microfasertuch o. . trocken zu reinigen.

Alle Angaben erfolgen ohne Gewahr fur Irrtumer und Ubertragungsfehler. Wir bitten um Verstandnis, dass wir uns anderungen in der Gestalt und Technik vorbehalten.

product:

L 120

product no. and colour temperature:

see chart on page 1

description/design:

suspended luminaire including converter in separate sur-
face-mounted housing, stainless steel suspension cables
adjustable from 300 - 1800 mm / 300 - 4000 mm

manufacturer:

Nimbus Group GmbH
Sieglesstr. 41, D-70469 Stuttgart
Tel.: +49(0)711 / 63 30 14 - 0
Fax: +49(0)711 / 63 30 14 - 14
info@nimbus-group.com
www.nimbus-group.com

dimensions:

1353 x 60 x 20 mm
maximum suspension length 1800 mm or 4000 mm

materials:

body: aluminium, chrome plated or anodised silver
diffusor: matte acrylic glass with lens technology
converter housing: sheet steel, powder-coated white

weight:

approx. 3000 grams

light technology:

LED.next-technology integrated

required power supply:

32 W / 230 volts AC / 50-60 Hz / energy efficiency class A

number of LED:

126 pcs

degree of protection:

IP 20

luminous flux:

1826 lm

light distribution:

100 % direct beam

CRI:

> 80

certificates:

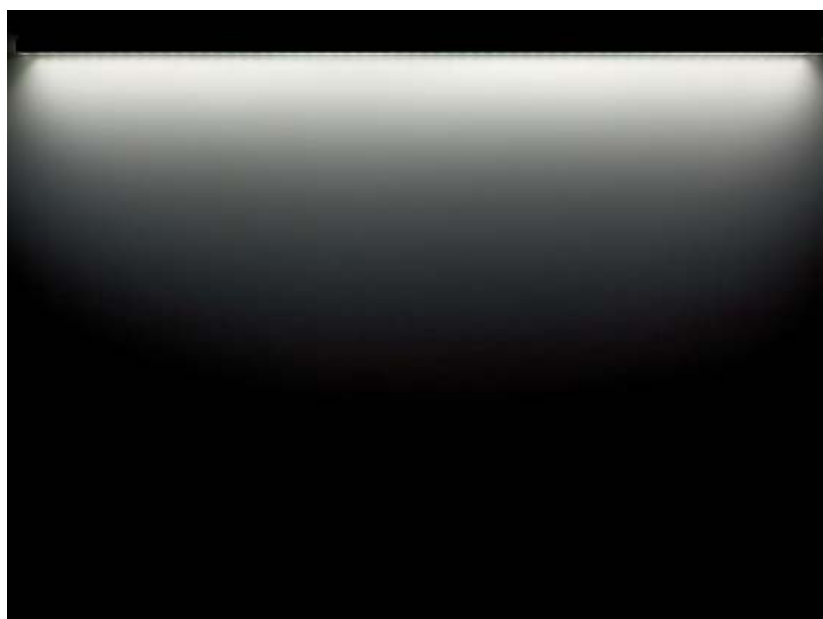
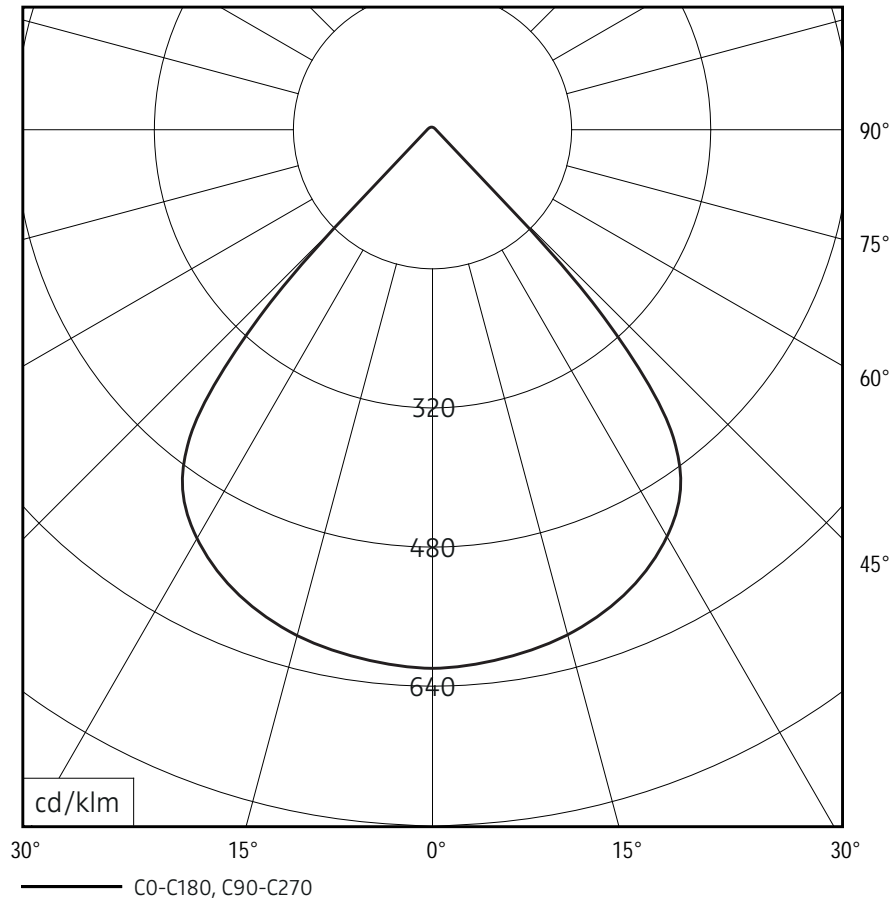


cleaning and care:

Switch off luminaire before cleaning. Do not use any corrosive or abrasive cleanser. We recommend to clean the luminaire with a dry microfibre towel only.

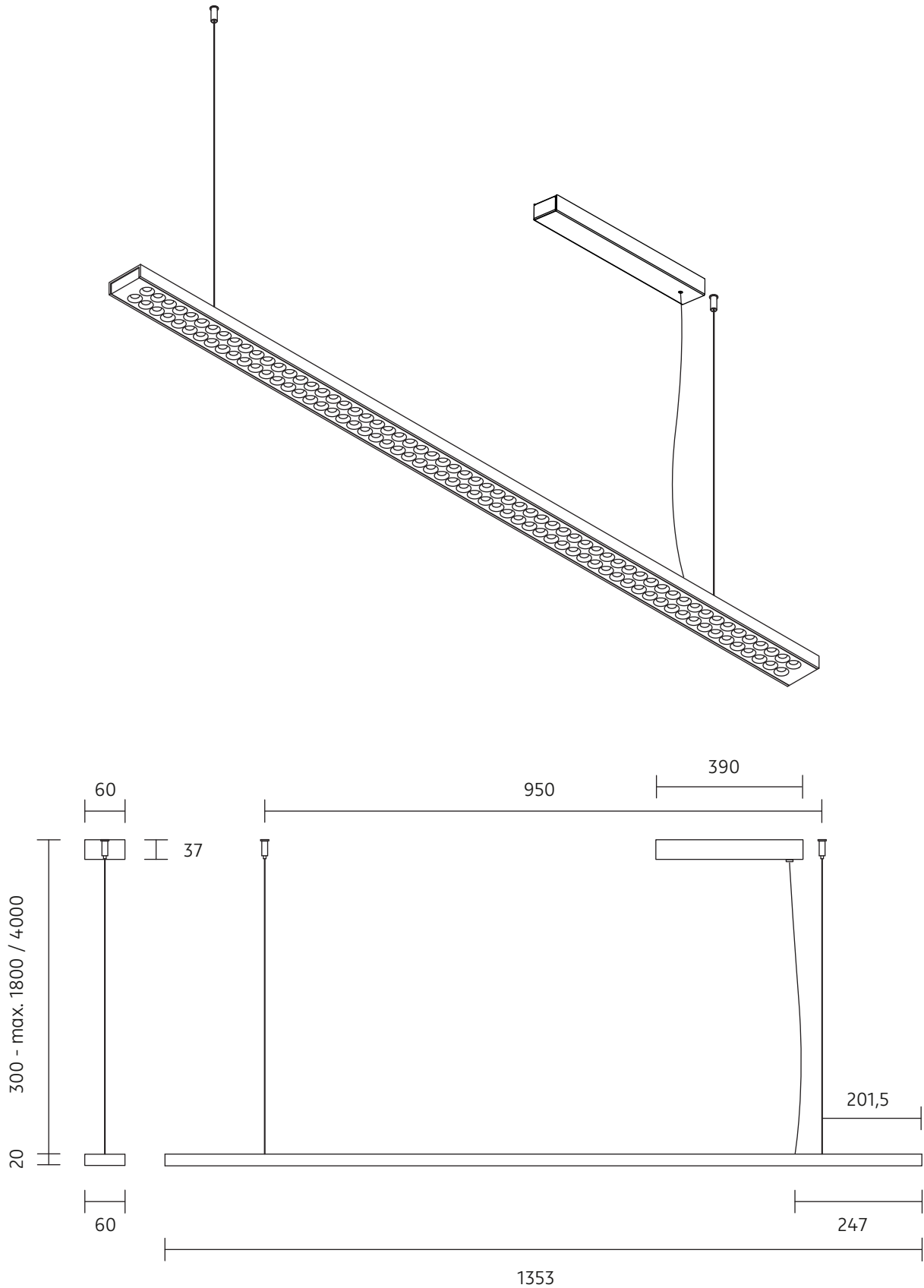
The information may be subject to errors in content or transmission errors; we do not accept responsibility for any such errors. We reserve the right to make changes to design and technology and apologise for any inconvenience this may cause.

LICHTVERTEILUNGSKURVE UND ABSTRAHLCHARAKTERISTIK LIGHT DISTRIBUTION CURVE AND DIRECTIONAL CHARACTERISTICS



Lichtberechnungsdaten (EULUMDAT) unter www.nimbus-group.com

ISOMETRIE UND ABMESSUNGEN / SIZES



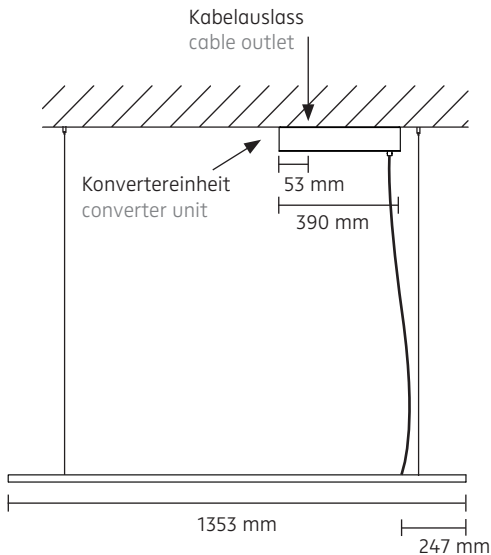
L 120

Pendelleuchte inkl. Konverter und Dimmer 1-10 V in separatem Gehäuse
suspended luminaire incl. converter and dimmer 1-10 V in separate housing

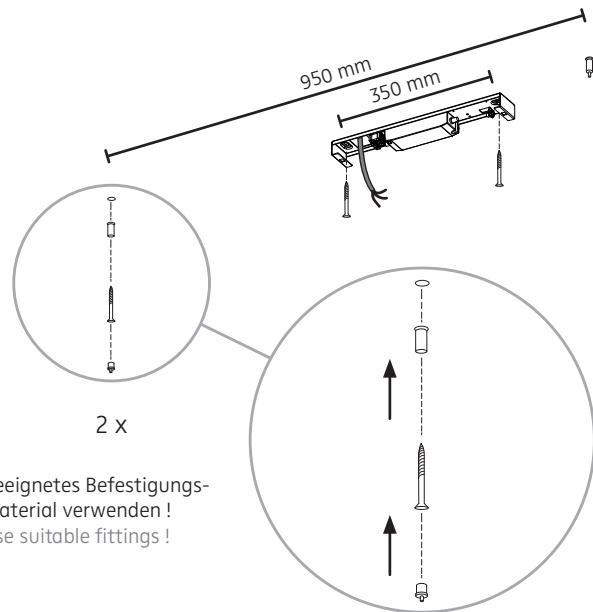
nimbus^x

MONTAGE / MOUNTING

010-290 . 006.645 . 010-292 | 010-294 . 006-646 . 010-295
010-356 . 007-817 . 010-360 | 010-374 . 007-820 . 010-376



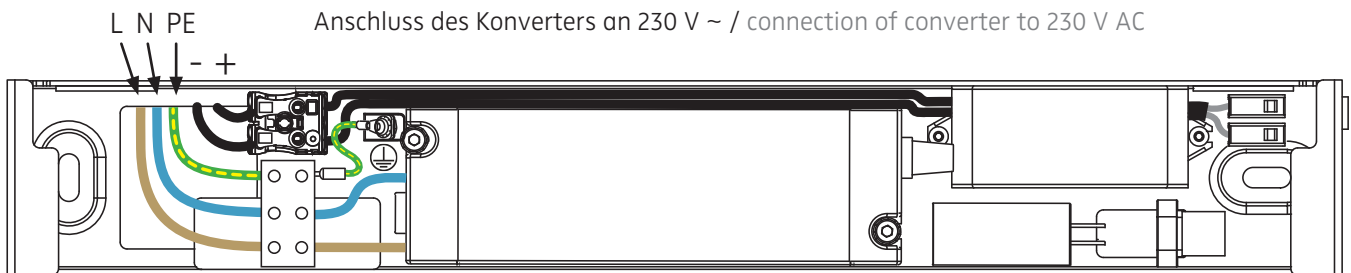
Deckenauslass
stromlos
schalten!
Disconnect
ceiling outlet
from mains!



Installation und Betrieb nur in Innenräumen!
Installation and use only indoors!

1

2



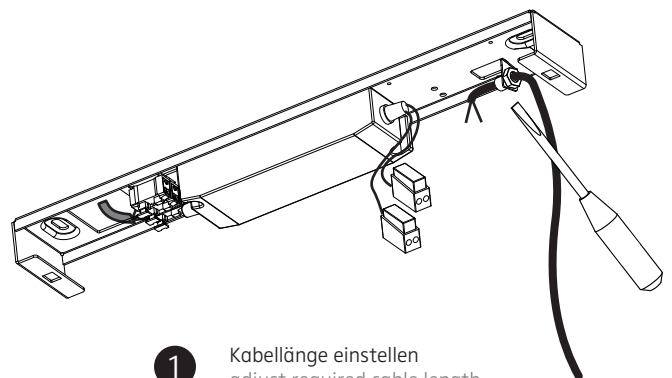
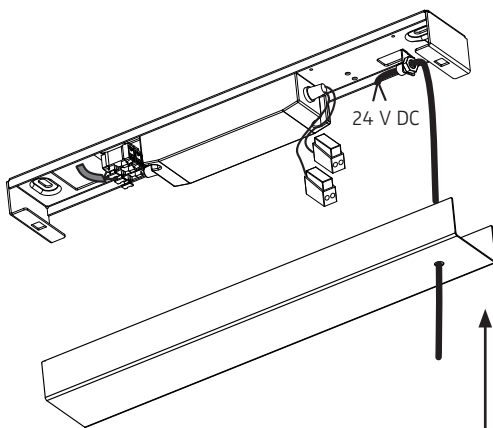
grün-gelb / green-yellow = PE
blau / blue = N
braun / brown = L



230 V AC

Der elektrische Anschluss darf nur vom Fachmann ausgeführt werden!
Must be installed by a qualified electrician only!

3

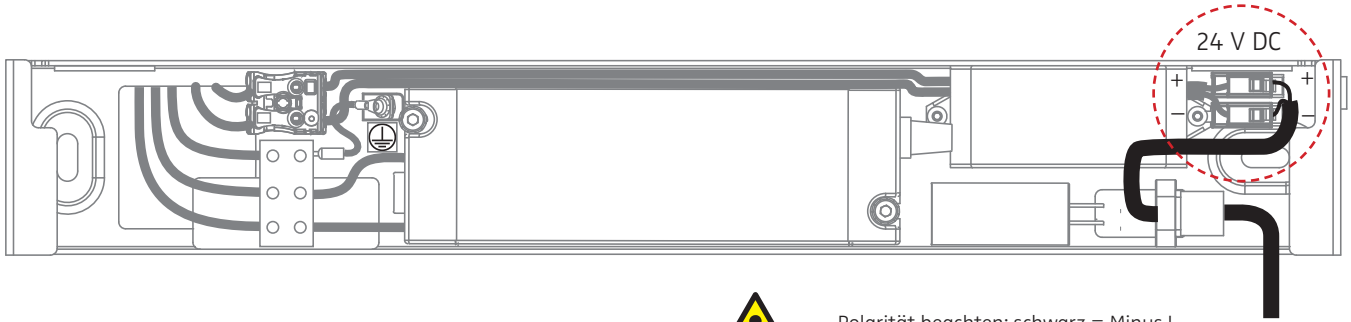


Zuleitung durch Gehäusedeckel und Zugentlastung führen!
Duct the supply cable through housing and strain-relief!

4

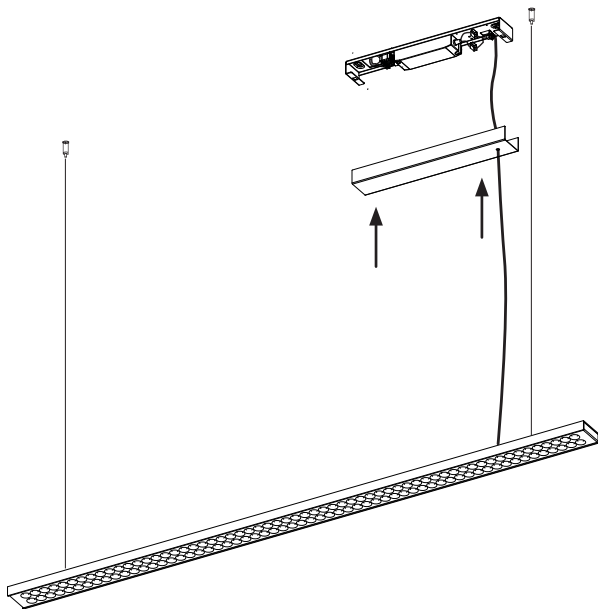
5

Anschluss der Leuchte mit 24 V DC / connecting the luminaire with 24 volts DC

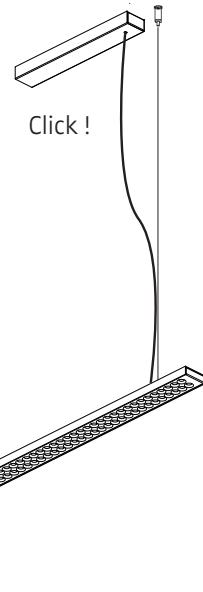


Polarität beachten: schwarz = Minus!
Ensure correct polarity: black = minus!

6

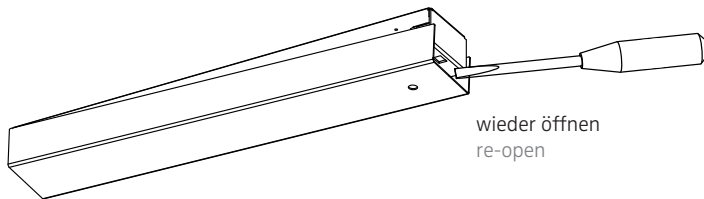


Abdeckung auf das
Deckenblech klipsen.
Press cover on the mounting
plate until it snaps into place.



7

8



wieder öffnen
re-open

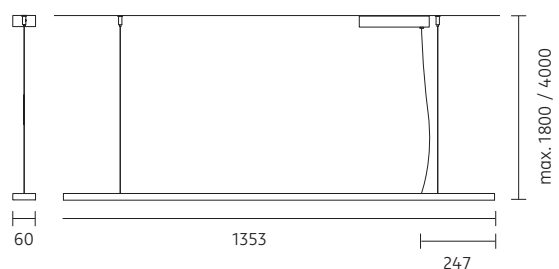
9

010-290 . 006.645 . 010-292 | 010-294 . 006-646 . 010-295
010-356 . 007-817 . 010-360 | 010-374 . 007-820 . 010-376

230 V ~ / 50 - 60 Hz
230 V AC / 50 - 60 Hz

Bestückung: LED.next 32 W
lamp type: LED.next 32 W

Schutzart IP 20
protection degree IP 20

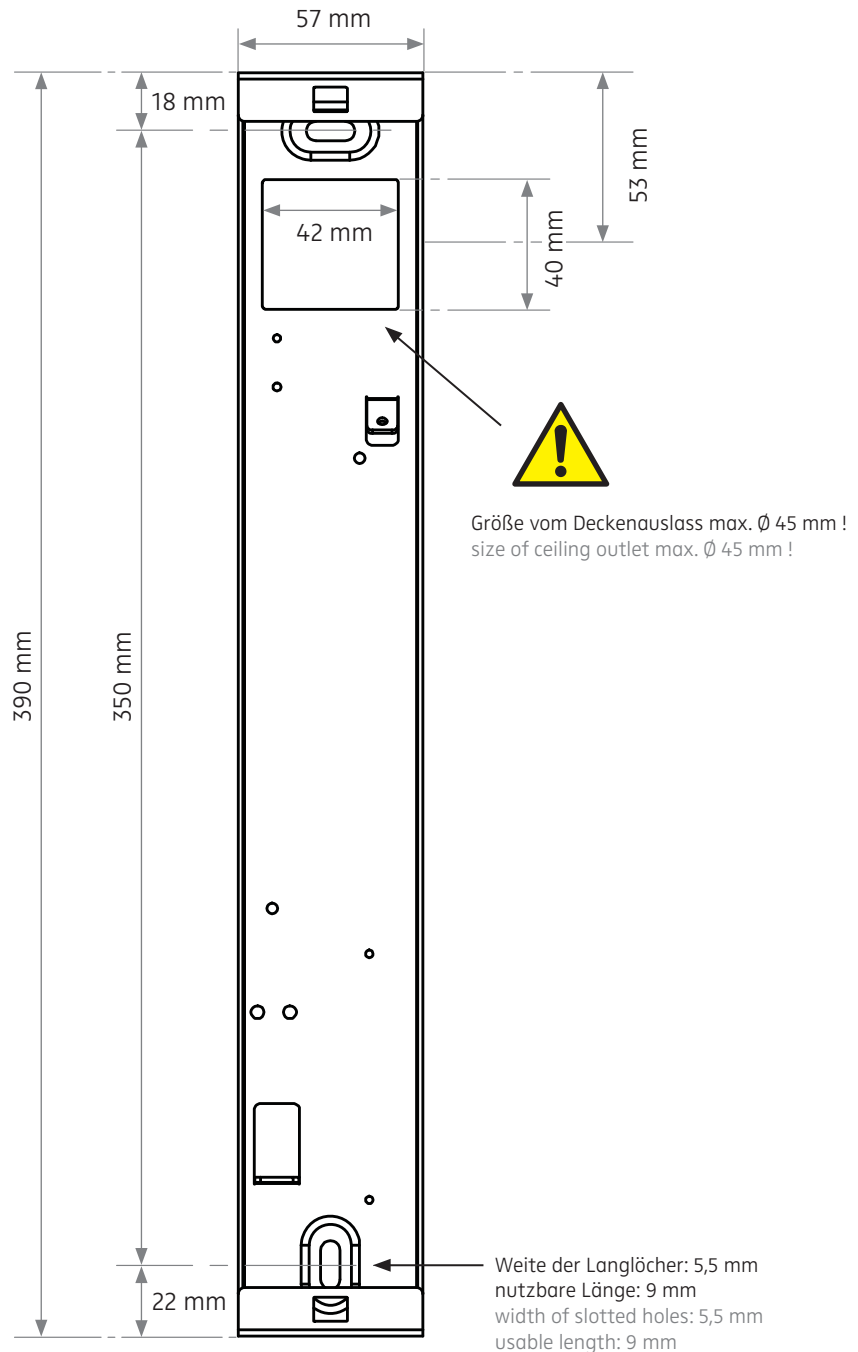


BOHRSCHABLONE / DRILLING TEMPLATE

Konvertereinheit für L 120 / converter unit for L 120

006-589

ACHTUNG: Zeichnung nicht maßstäblich ! / CAUTION: Template is not drawn to scale !



Maße des Konvertergehäuses:
sizes of converter housing:

