

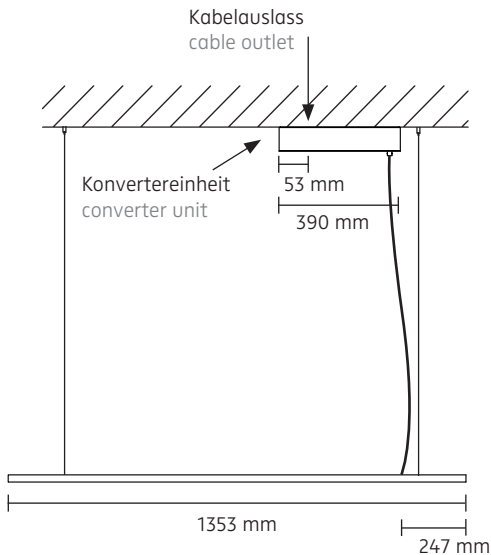
# L 120

Pendelleuchte inkl. Konverter und Dimmer 1-10 V in separatem Gehäuse  
 suspended luminaire incl. converter and dimmer 1-10 V in separate housing

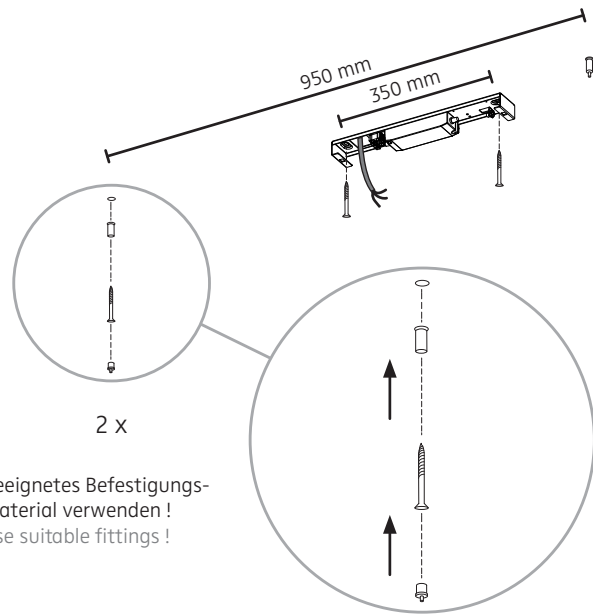
**nimbus<sup>x</sup>**

## MONTAGE / MOUNTING

010-290 . 006.645 . 010-292 | 010-294 . 006-646 . 010-295  
 010-356 . 007-817 . 010-360 | 010-374 . 007-820 . 010-376



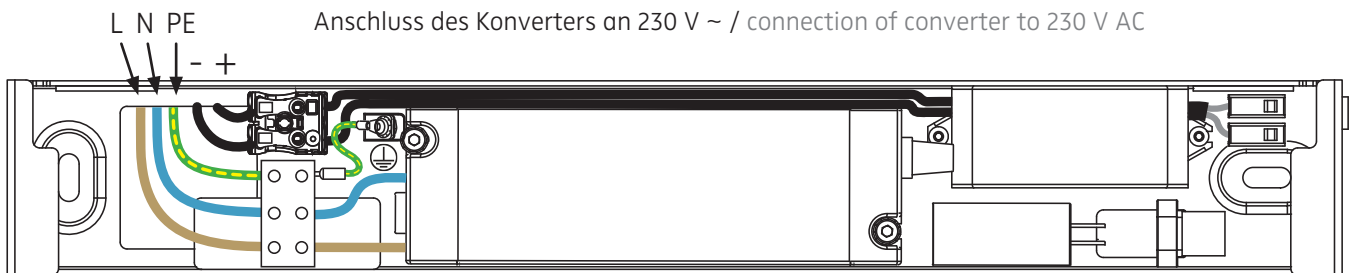
Deckenauslass  
 stromlos  
 schalten!  
 Disconnect  
 ceiling outlet  
 from mains!



Installation und Betrieb nur in Innenräumen!  
 Installation and use only indoors!

1

2



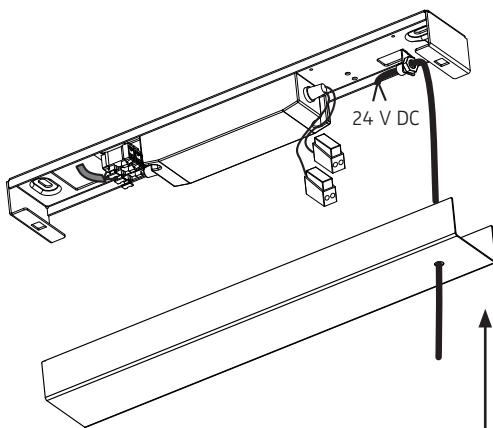
grün-gelb / green-yellow = PE  
 blau / blue = N  
 braun / brown = L



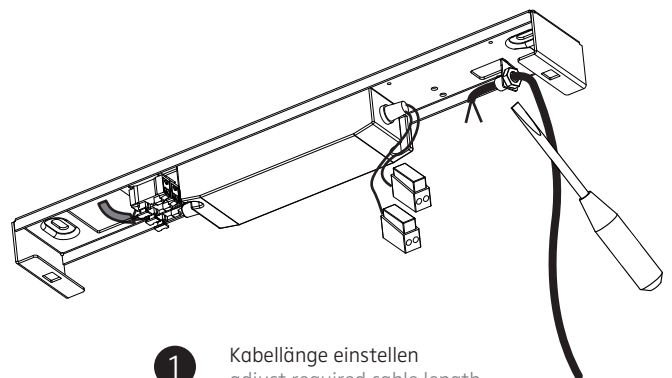
230 V AC

Der elektrische Anschluss darf nur vom Fachmann ausgeführt werden!  
 Must be installed by a qualified electrician only!

3



Zuleitung durch Gehäusedeckel und Zugentlastung führen!  
 Duct the supply cable through housing and strain-relief!



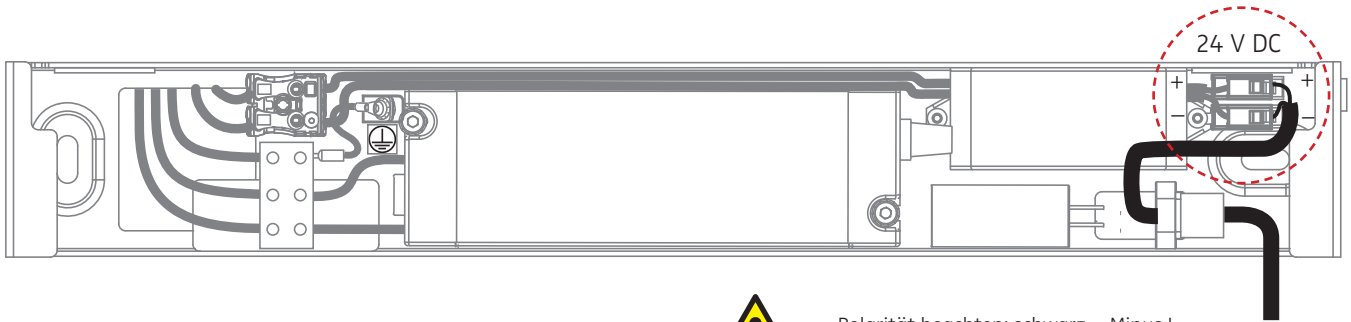
1 Kabellänge einstellen  
 adjust required cable length

2 Zugentlastung feststellen  
 fix strain-relief

4

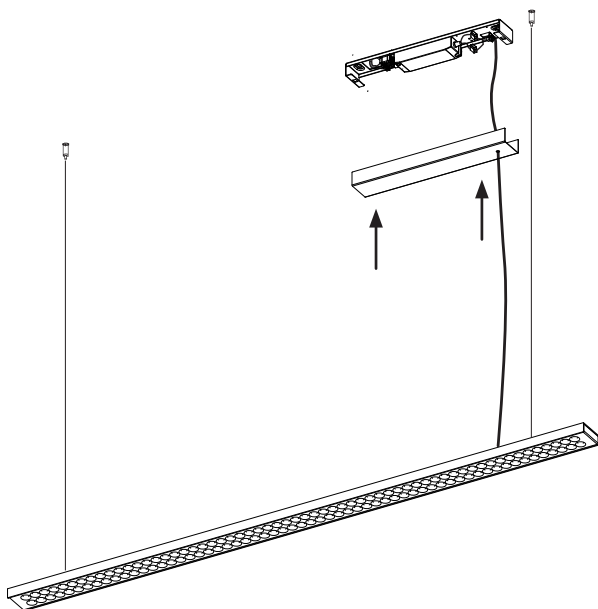
5

Anschluss der Leuchte mit 24 V DC / connecting the luminaire with 24 volts DC

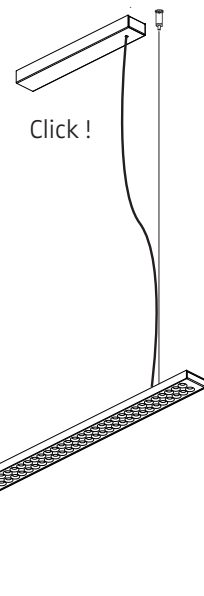


Polarität beachten: schwarz = Minus !  
Ensure correct polarity: black = minus !

6

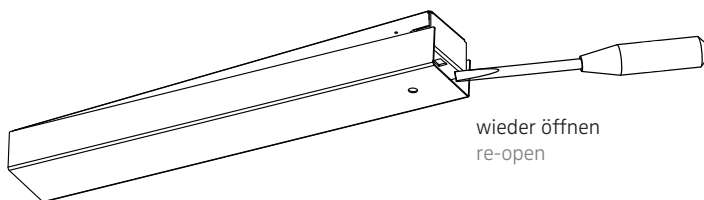


Abdeckung auf das  
Deckenblech klipsen.  
Press cover on the mounting  
plate until it snaps into place.



7

8



wieder öffnen  
re-open

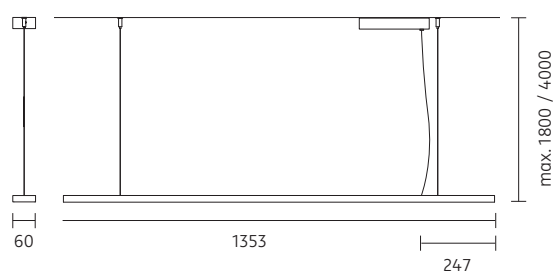
9

010-290 . 006.645 . 010-292 | 010-294 . 006-646 . 010-295  
010-356 . 007-817 . 010-360 | 010-374 . 007-820 . 010-376

230 V ~ / 50 - 60 Hz  
230 V AC / 50 - 60 Hz

Bestückung: LED.next 32 W  
lamp type: LED.next 32 W

Schutzart IP 20  
protection degree IP 20

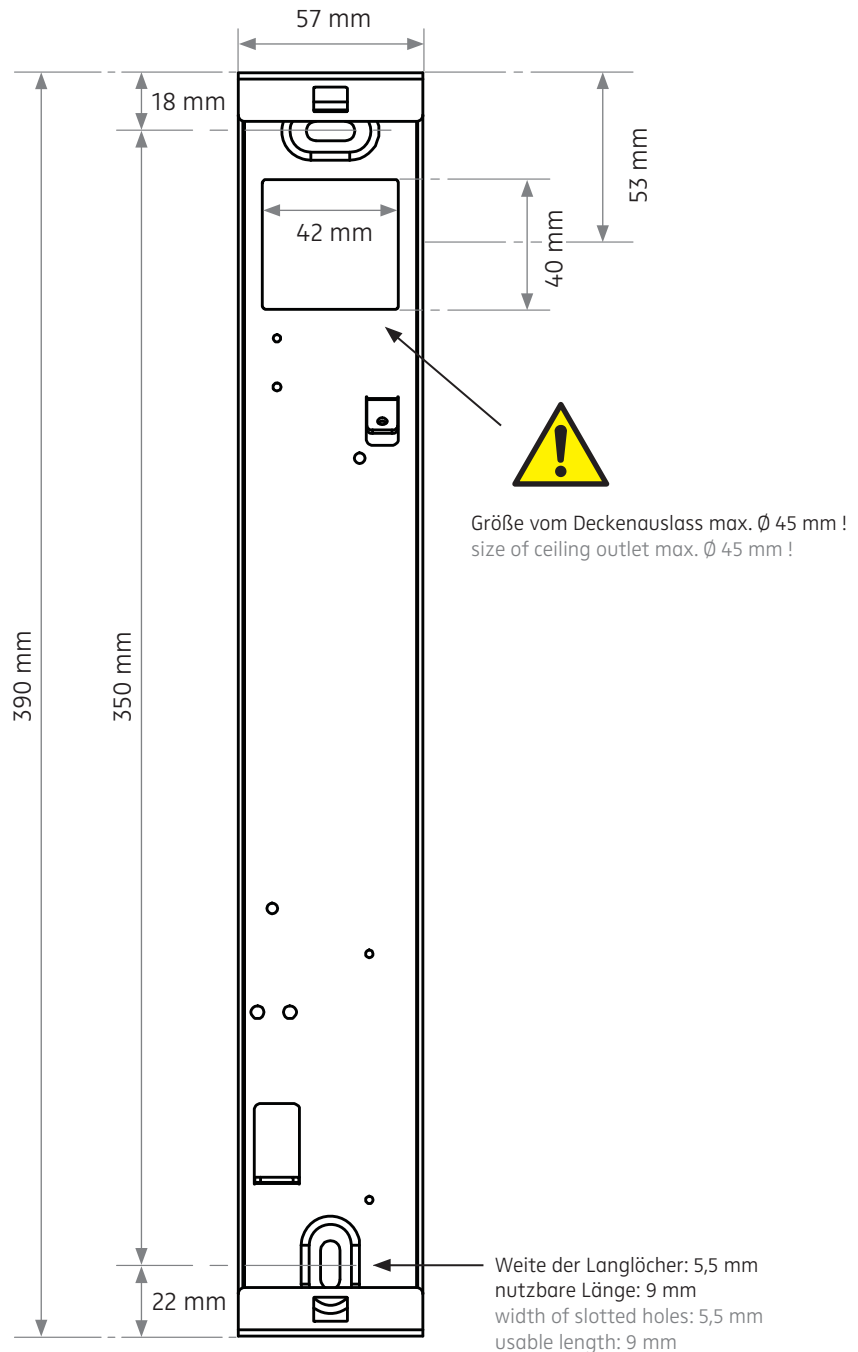


# BOHRSCHABLONE / DRILLING TEMPLATE

Konvertereinheit für L 120 / converter unit for L 120

006-589

ACHTUNG: Zeichnung nicht maßstäblich ! / CAUTION: Template is not drawn to scale !



Maße des Konvertergehäuses:  
sizes of converter housing:

