

## DATENBLATT / FACT SHEET



Ausführung und Artikelnummer / version and product number

max. Abhängelänge 1800 mm  
max. suspension length 1800 mm

max. Abhängelänge 4000 mm  
max. suspension length 4000 mm

Farbtemperatur colour temperature	2700 K	3000 K	4000 K	2700 K	3000 K	4000 K
verchromt chrome plated	010-470	005-751	010-471	010-352	007-815	010-353
silber eloxiert anodised silver	010-237	005-753	010-245	010-368	007-819	010-371

### L 120

#### PENDELLEUCHE / SUSPENDED LUMINAIRE

Sehr flache, höheninstellbare LED.next Pendelleuchte für den Office- und Homebereich, Leuchtenkorpus aus Aluminium, Ausführung siehe Matrix oben, Diffusorfläche aus Acrylglas, mattiert, Kegelbohrungen mit integrierter Optik zur Lichtlenkung und Ausblendung, Lichtaustritt 100 % direktstrahlend, Ausführung inklusive Konverter in separatem Konvertergehäuse, die Leuchte ist auch bei geringen Pendellängen für verschiedene Beleuchtungsaufgaben bestens geeignet, inklusive Edelstahlseilabhängung je nach Ausführung einstellbar von 300 - 1800 mm oder 300 - 4000 mm.

32 W LED.next ≈ 200 W Halogen

Very slim LED.next suspended luminaire for the office and home, height adjustable, body made of aluminium, finish see matrix above, diffuser surface made of matte acrylic glass, dimples with integrated lenses for directing light and reducing glare, light distribution 100 % direct beam, version including converter in a separate converter housing, the luminaire is ideally suited for a variety of lighting tasks even when the suspended length is relatively short, including stainless steel suspension cables, adjustable from 300 - 1800 mm or 300 - 4000 mm depending on the version.

32 W LED.next ≈ 200 W halogen

## TECHNISCHE DATEN / TECHNICAL FACTS

### Artikel:

L 120

### Art.-Nr. und Farbtemperatur:

siehe Matrix auf Seite 1

### Beschreibung/Ausführung:

Pendelleuchte inklusive Konverter in separatem  
Aufbaugeschäube, Edelstahlseilabhangung einstellbar  
von 300 - 1800 mm / 300 - 4000 mm

### Hersteller:

Nimbus Group GmbH  
Sieglesstr. 41, D-70469 Stuttgart  
Tel.: +49(0)711 / 63 30 14 - 0  
Fax: +49(0)711 / 63 30 14 - 14  
info@nimbus-group.com  
www.nimbus-group.com

### Abmessungen:

1353 x 60 x 20 mm  
maximale Pendellange 1800 mm oder 4000 mm

### Material:

Korpus: Aluminium, verchromt oder silber-eloxiert  
Diffusor: Acrylglas, mattiert mit Linsentechnologie  
Konvertergehause: Stahlblech, pulverbeschichtet wei

### Gewicht:

ca. 3000 g

### Lichttechnik:

**LED.next**-Technologie integriert

### Anschluss-Leistung:

32 W / 230 Volt ~ / 50-60 Hz / Energieeffizienzklasse A

### Anzahl LED:

126 Stuck

### Schutzart:

IP 20

### Lichtstrom:

1826 lm

### Lichtverteilung:

100 % direktstrahlend

### RA:

> 80

### Prufzeichen:



### Reinigungs- und Pflegehinweise:

Leuchte vor dem Reinigen vom Netz trennen. Keine  
atzenden oder abrasiven Reinigungsmittel verwenden.  
Wir empfehlen, die Leuchte mit einem Microfasertuch  
o. . trocken zu reinigen.

Alle Angaben erfolgen ohne Gewahr fur Irrtumer und Ubertragungsfehler.  
Wir bitten um Verstandnis, dass wir uns anderungen in der Gestalt und Technik  
vorbehalten.

### product:

L 120

### product no. and colour temperature:

see chart on page 1

### description/design:

suspended luminaire including converter in separate sur-  
face-mounted housing, stainless steel suspension cables  
adjustable from 300 - 1800 mm / 300 - 4000 mm

### manufacturer:

Nimbus Group GmbH  
Sieglesstr. 41, D-70469 Stuttgart  
Tel.: +49(0)711 / 63 30 14 - 0  
Fax: +49(0)711 / 63 30 14 - 14  
info@nimbus-group.com  
www.nimbus-group.com

### dimensions:

1353 x 60 x 20 mm  
maximum suspension length 1800 mm or 4000 mm

### materials:

body: aluminium, chrome plated or anodised silver  
diffusor: matte acrylic glass with lens technology  
converter housing: sheet steel, powder-coated white

### weight:

approx. 3000 grams

### light technology:

**LED.next**-technology integrated

### required power supply:

32 W / 230 volts AC / 50-60 Hz / energy efficiency class A

### number of LED:

126 pcs

### degree of protection:

IP 20

### luminous flux:

1826 lm

### light distribution:

100 % direct beam

### CRI:

> 80

### certificates:

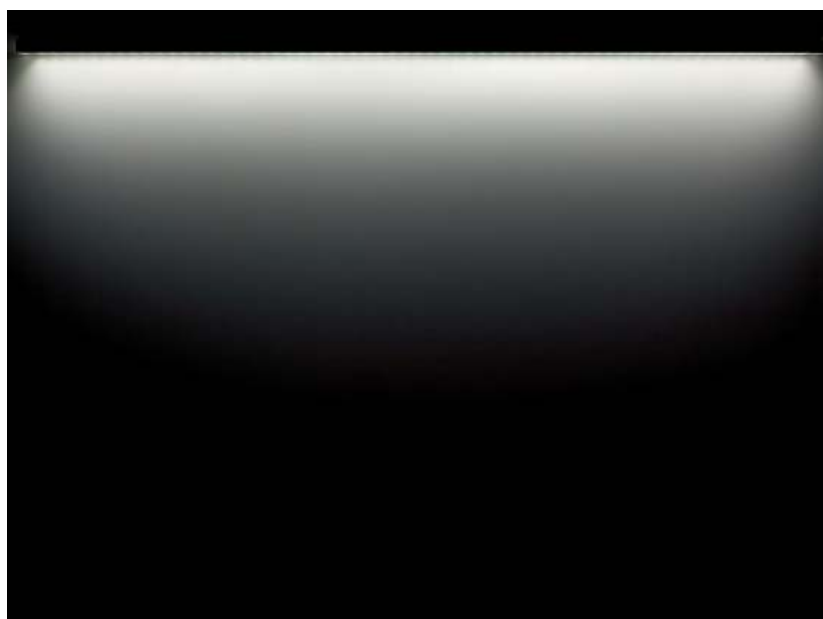
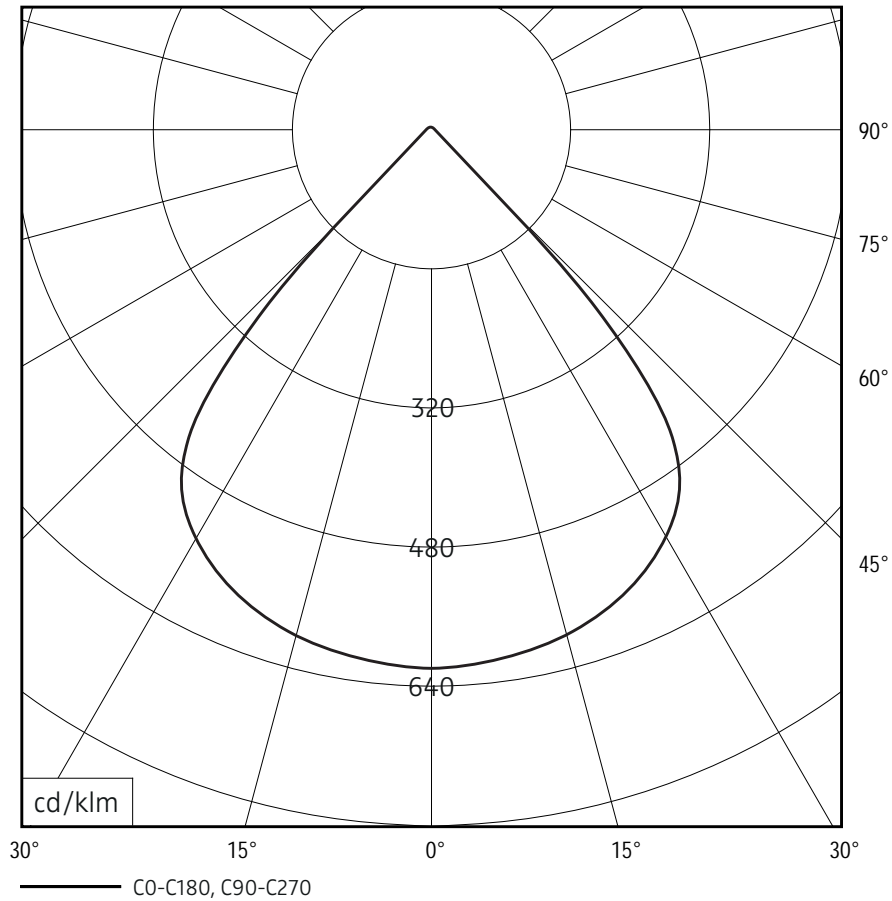


### cleaning and care:

Switch off luminaire before cleaning. Do not use any  
corrosive or abrasive cleanser. We recommend to  
clean the luminaire with a dry microfibre towel only.

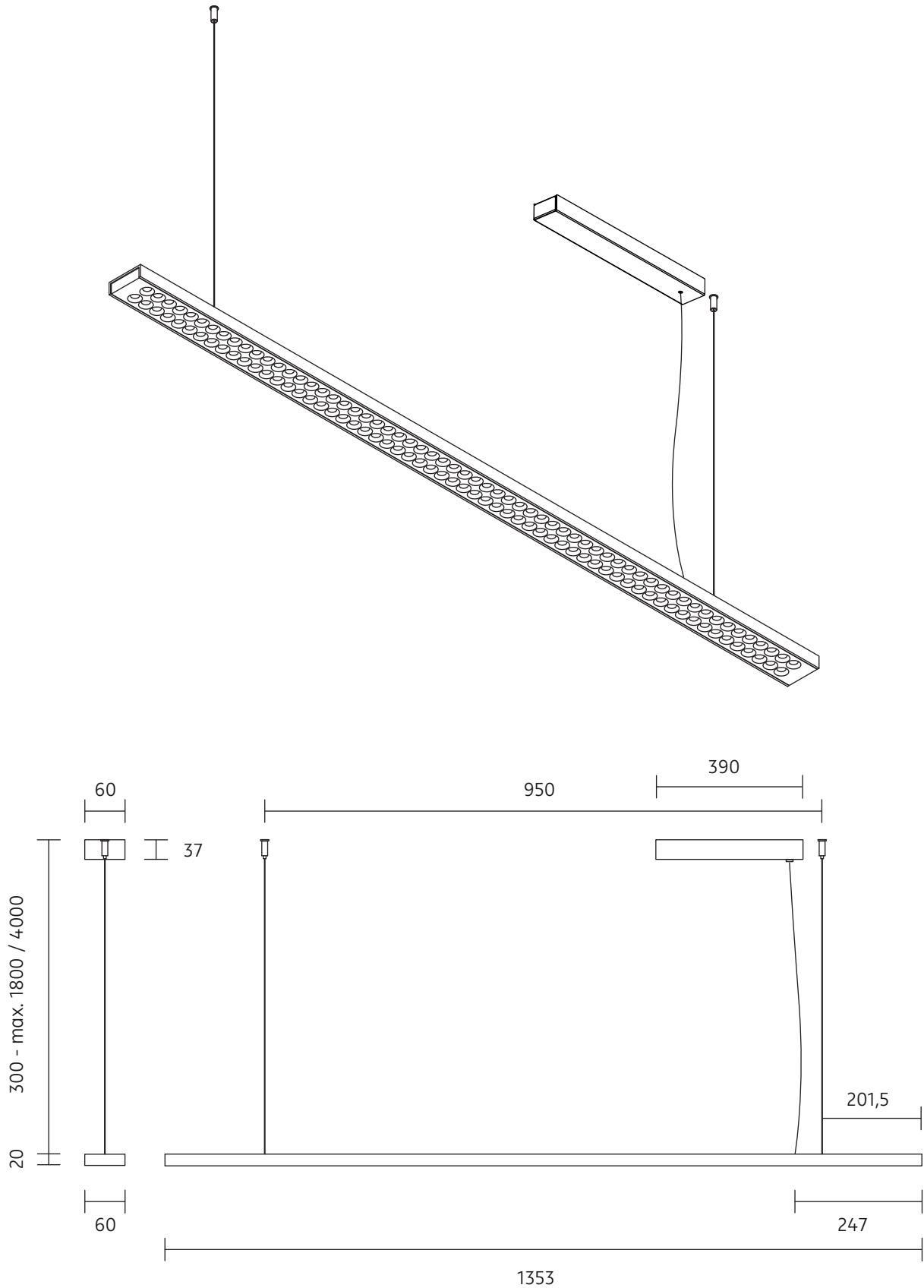
The information may be subject to errors in content or transmission errors; we  
do not accept responsibility for any such errors. We reserve the right to make  
changes to design and technology and apologise for any inconvenience this may  
cause.

# LICHTVERTEILUNGSKURVE UND ABSTRAHLCHARAKTERISTIK LIGHT DISTRIBUTION CURVE AND DIRECTIONAL CHARACTERISTICS



Lichtberechnungsdaten (EULUMDAT) unter [www.nimbus-group.com](http://www.nimbus-group.com)

# ISOMETRIE UND ABMESSUNGEN / SIZES



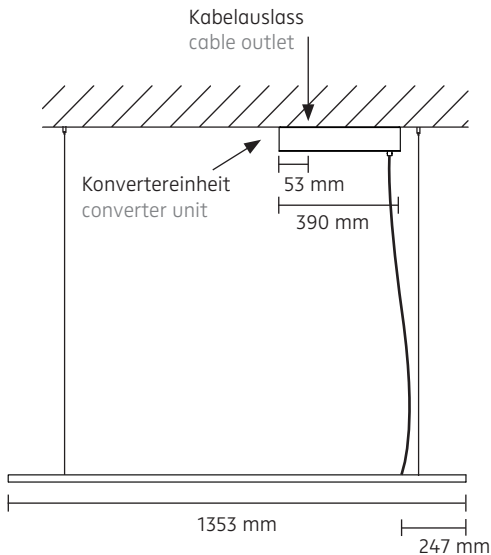
# L 120

Pendelleuchte inklusive Konverter in separatem Gehäuse  
suspended luminaire including converter in separate housing

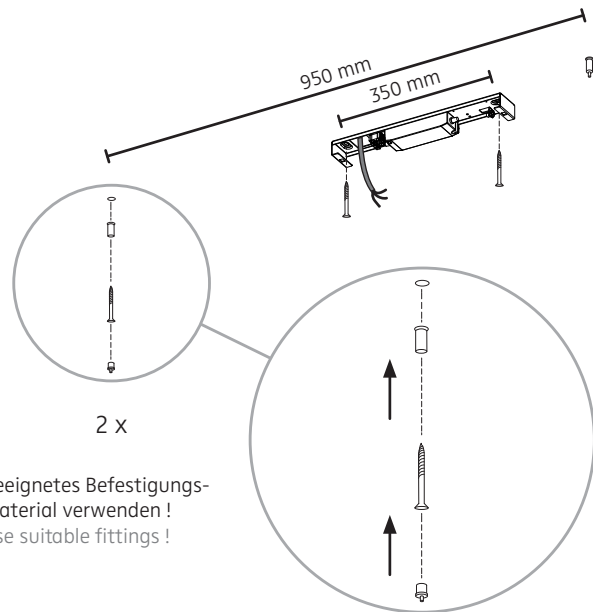
nimbus<sup>x</sup>

## MONTAGE / MOUNTING

010-470 . 005-751 . 010-471 . 010-237 . 005-753 . 010-245  
010-352 . 007-815 . 010-353 . 010-368 . 007-819 . 010-371



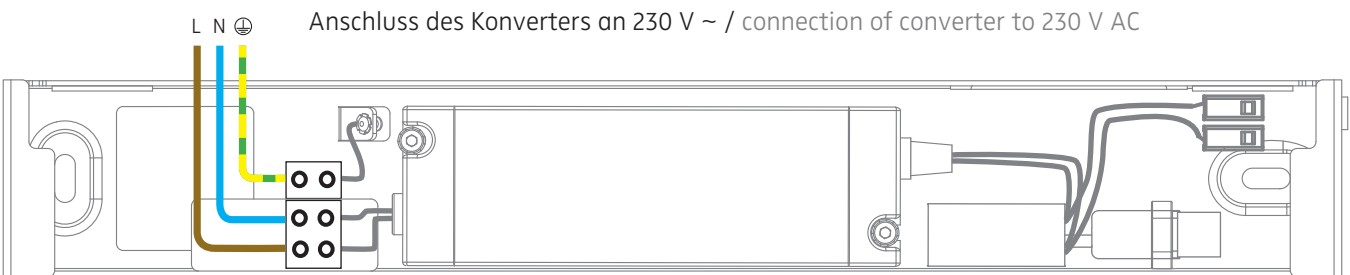
Deckenauslass  
stromlos  
schalten!  
Disconnect  
ceiling outlet  
from mains!



Installation und Betrieb nur in Innenräumen!  
Installation and use only indoors!

1

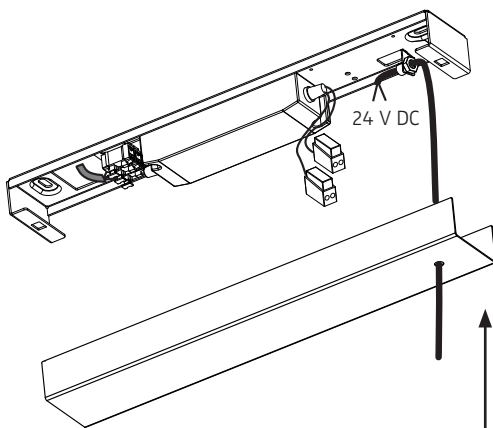
2



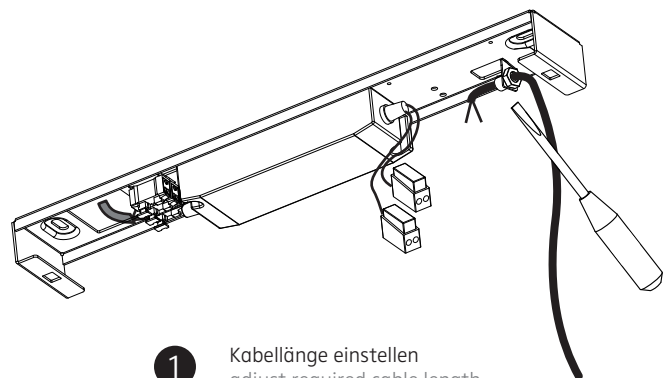
230 V AC

Der elektrische Anschluß darf nur vom Fachmann ausgeführt werden!  
Must be installed by a qualified electrician only!

3



Zuleitung durch Gehäusedeckel und Zugentlastung führen!  
Duct the supply cable through housing and strain-relief!



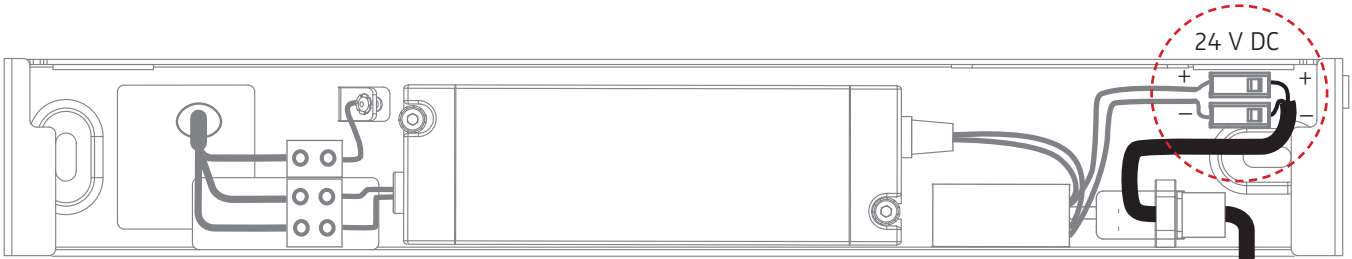
1 Kabellänge einstellen  
adjust required cable length

2 Zugentlastung feststellen  
fix strain-relief

4

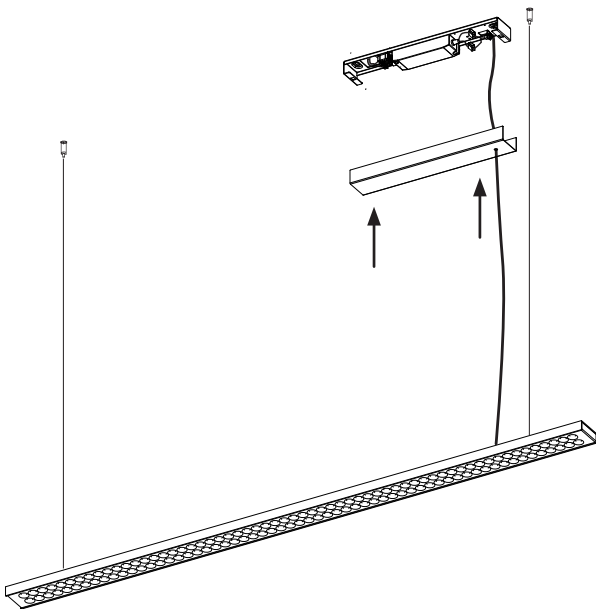
5

Anschluss der Leuchte mit 24 V DC / connecting the luminaire with 24 volts DC



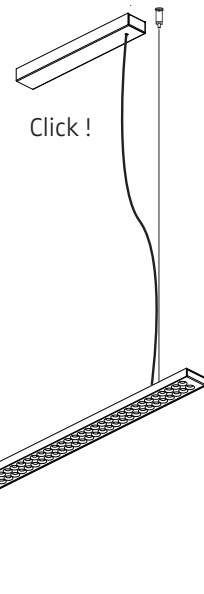
Polarität beachten: schwarz = Minus !  
Ensure correct polarity: black = minus !

6

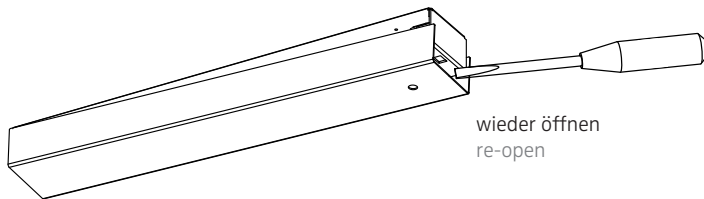


7

Abdeckung auf das  
Deckenblech klipsen.  
Press cover on the mounting  
plate until it snaps into place.



8



wieder öffnen  
re-open

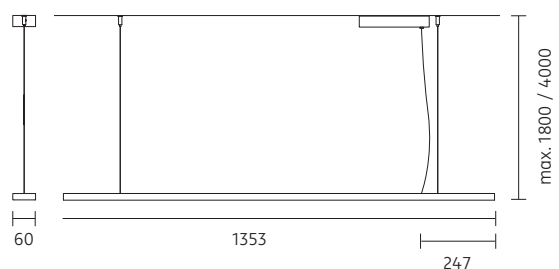
9

010-470 . 005-751 . 010-471 . 010-237 . 005-753 . 010-245  
010-352 . 007-815 . 010-353 . 010-368 . 007-819 . 010-371

230 V ~ / 50 - 60 Hz  
230 V AC / 50 - 60 Hz

Bestückung: LED.next 32 W  
lamp type: LED.next 32 W

Schutzart IP 20  
protection degree IP 20

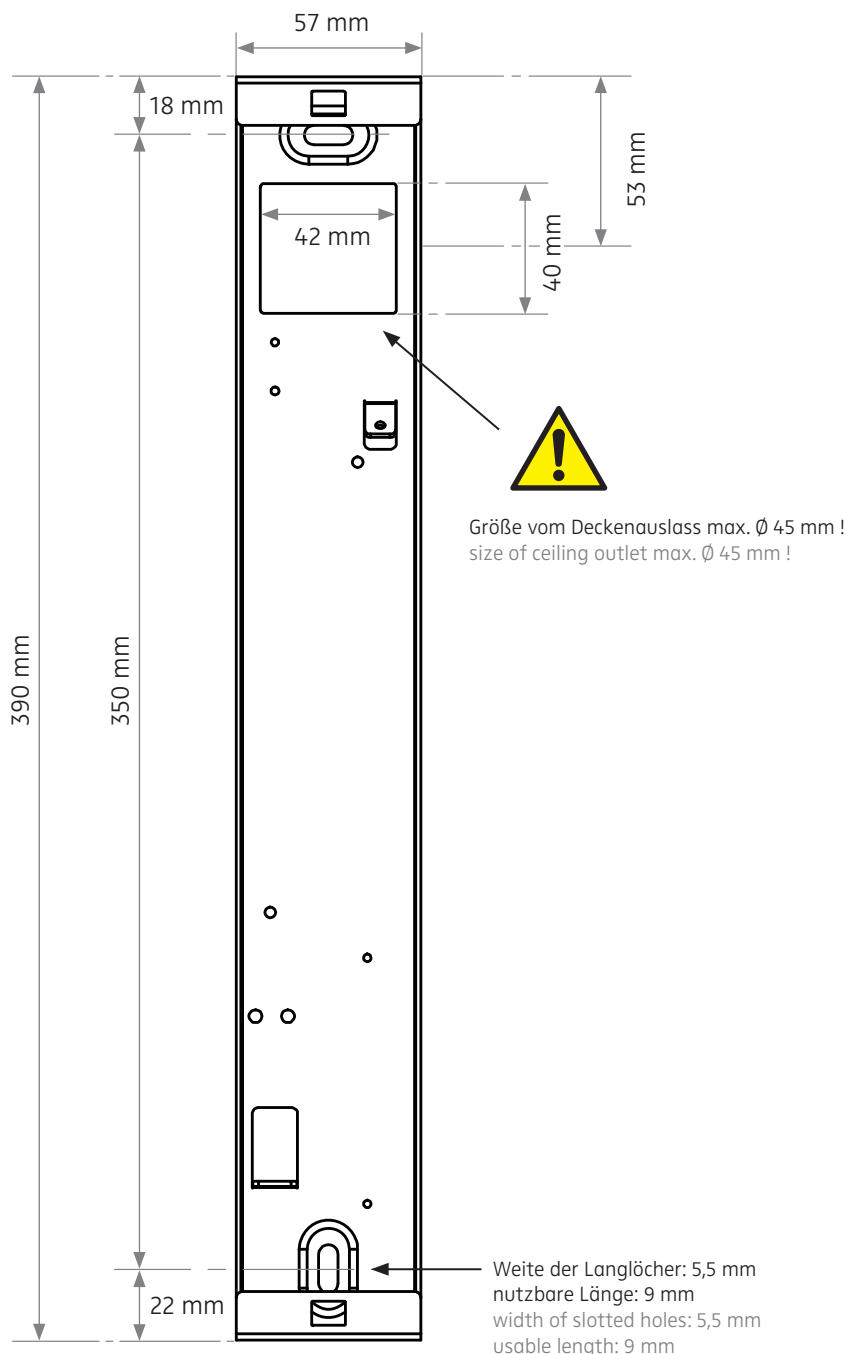


# BOHRSCHABLONE / DRILLING TEMPLATE

Konvertereinheit für L 120 / converter unit for L 120

006-589

ACHTUNG: Zeichnung nicht maßstäblich ! / CAUTION: Template is not drawn to scale !



Maße des Konvertergehäuses:  
sizes of converter housing:

