

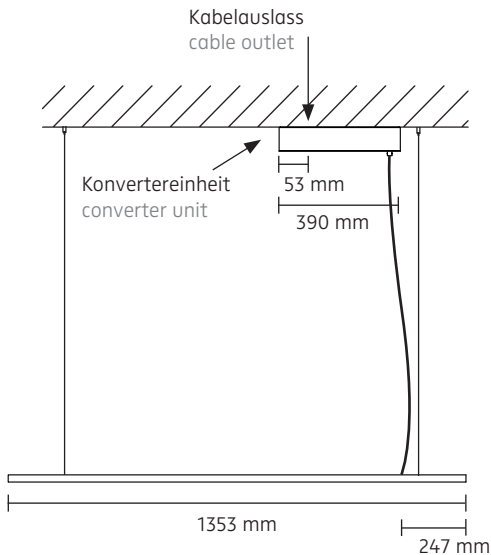
L 120

Pendelleuchte inkl. Konverter und Dimmer 1-10 V in separatem Gehäuse
 suspended luminaire incl. converter and dimmer 1-10 V in separate housing

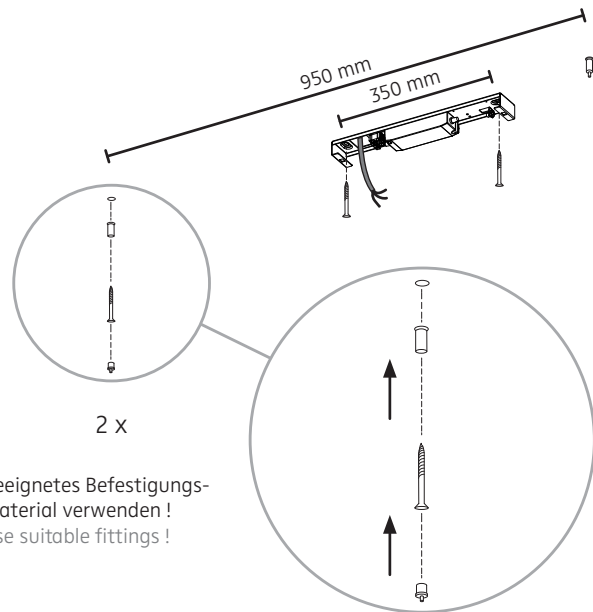
nimbus^x

MONTAGE / MOUNTING

010-290 . 006.645 . 010-292 | 010-294 . 006-646 . 010-295
 010-356 . 007-817 . 010-360 | 010-374 . 007-820 . 010-376



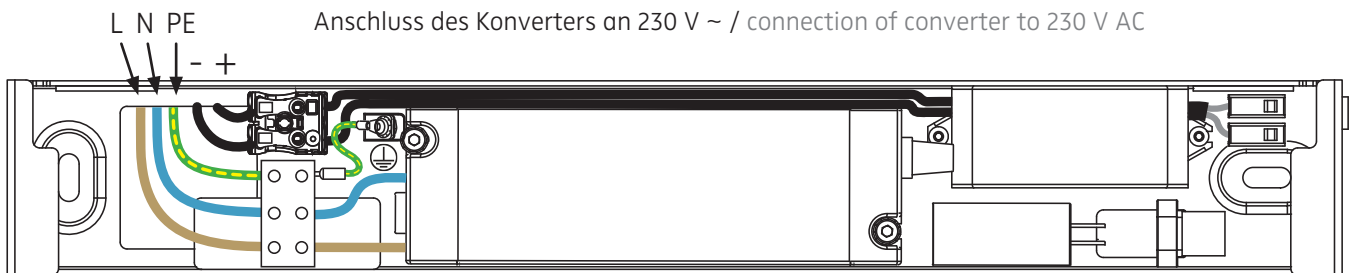
Deckenauslass
 stromlos
 schalten!
 Disconnect
 ceiling outlet
 from mains!



Installation und Betrieb nur in Innenräumen!
 Installation and use only indoors!

1

2



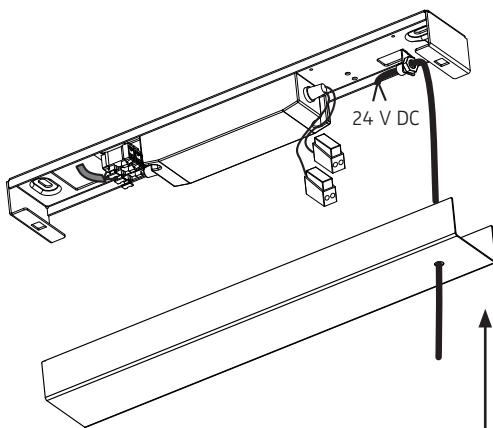
grün-gelb / green-yellow = PE
 blau / blue = N
 braun / brown = L



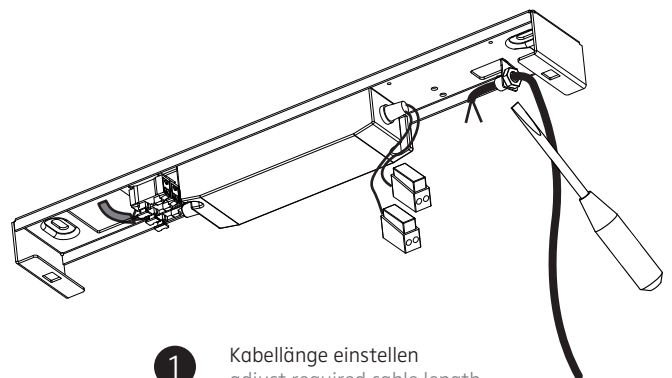
230 V AC

Der elektrische Anschluss darf nur vom Fachmann ausgeführt werden!
 Must be installed by a qualified electrician only!

3



Zuleitung durch Gehäusedeckel und Zugentlastung führen!
 Duct the supply cable through housing and strain-relief!



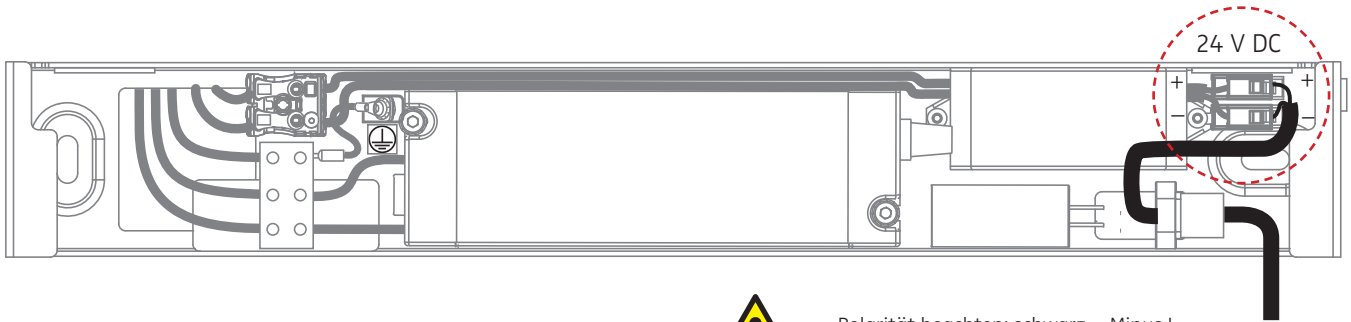
1 Kabellänge einstellen
 adjust required cable length

2 Zugentlastung feststellen
 fix strain-relief

4

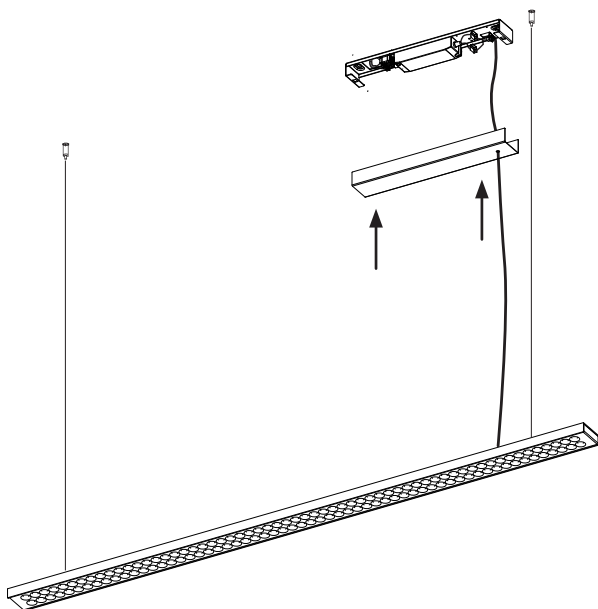
5

Anschluss der Leuchte mit 24 V DC / connecting the luminaire with 24 volts DC



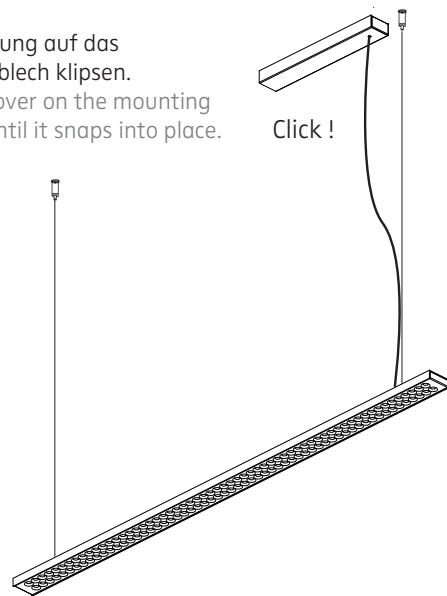
Polarität beachten: schwarz = Minus!
Ensure correct polarity: black = minus!

6

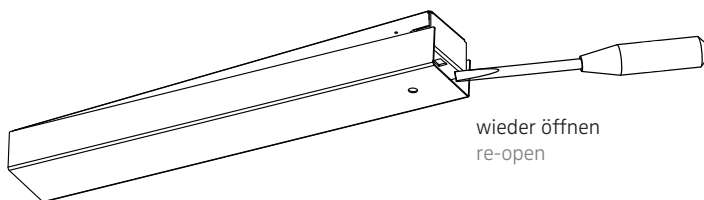


7

Abdeckung auf das
Deckenblech klipsen.
Press cover on the mounting
plate until it snaps into place.



8



wieder öffnen
re-open

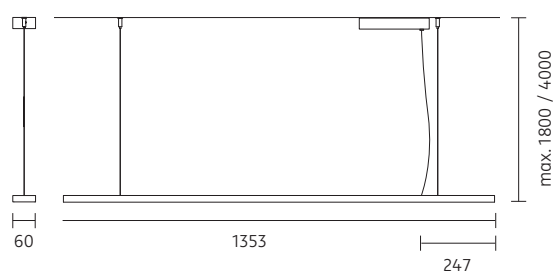
9

010-290 . 006.645 . 010-292 | 010-294 . 006-646 . 010-295
010-356 . 007-817 . 010-360 | 010-374 . 007-820 . 010-376

230 V ~ / 50 - 60 Hz
230 V AC / 50 - 60 Hz

Bestückung: LED.next 32 W
lamp type: LED.next 32 W

Schutzart IP 20
protection degree IP 20

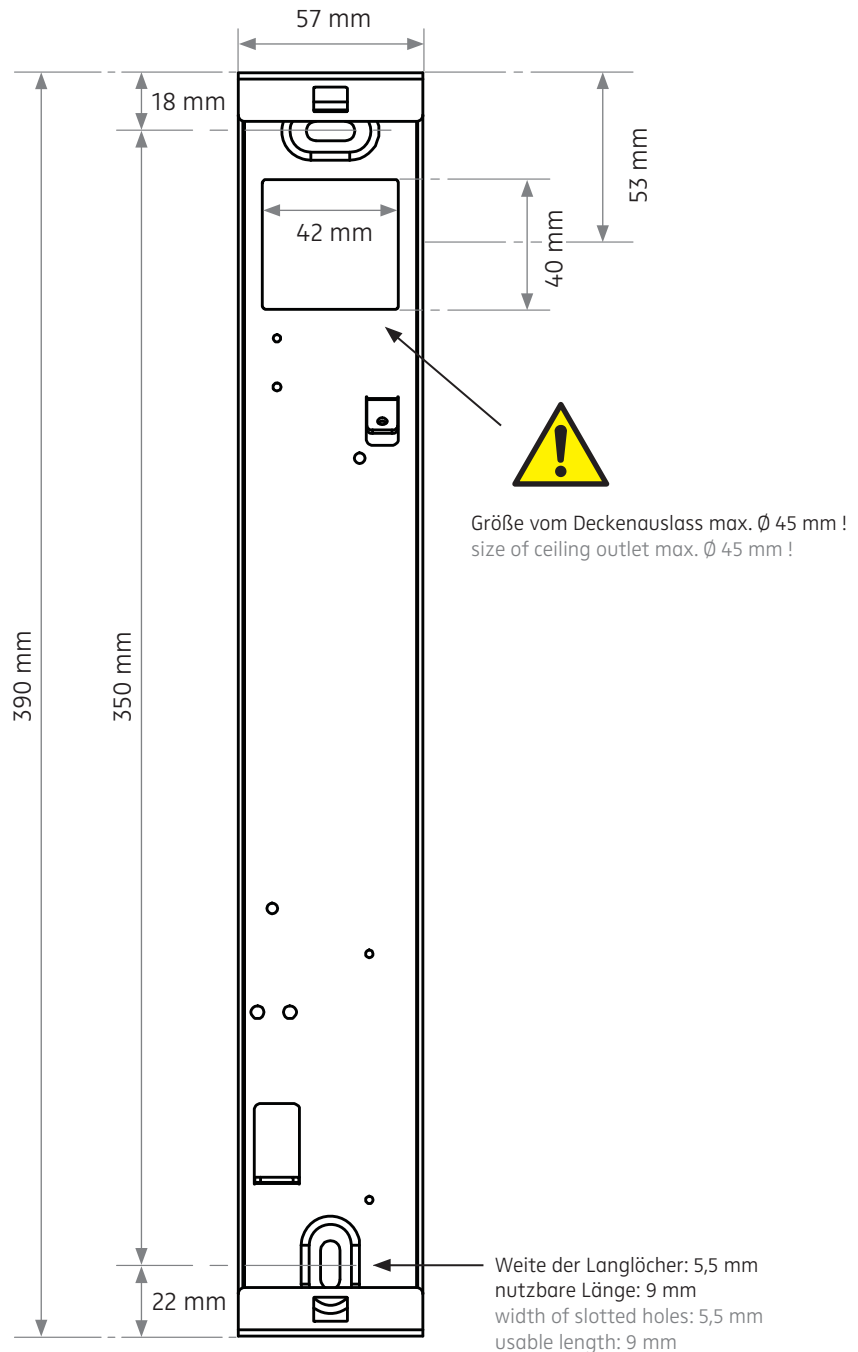


BOHRSCHABLONE / DRILLING TEMPLATE

Konvertereinheit für L 120 / converter unit for L 120

006-589

ACHTUNG: Zeichnung nicht maßstäblich ! / CAUTION: Template is not drawn to scale !



Maße des Konvertergehäuses:
sizes of converter housing:

