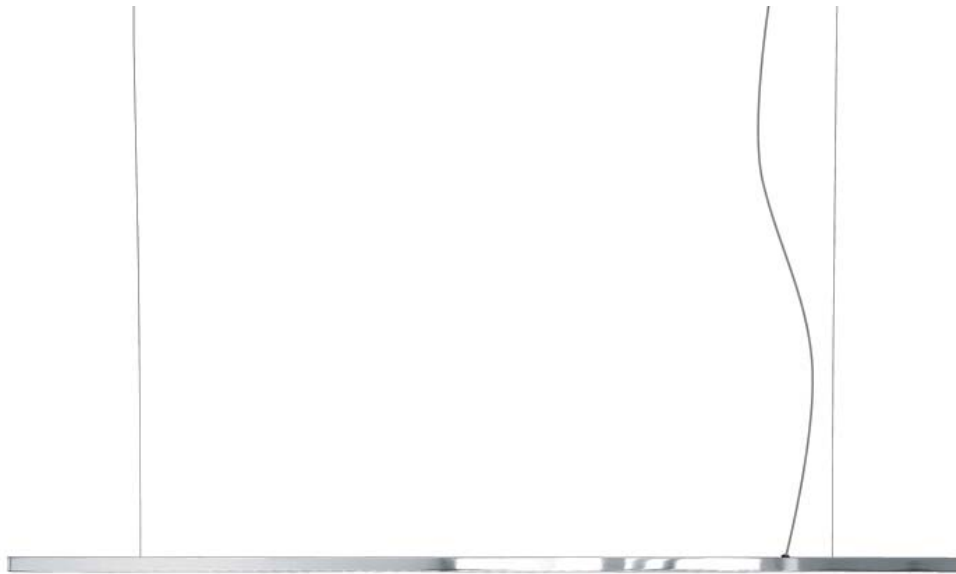


DATENBLATT / FACT SHEET



Ausführung und Artikelnummer / version and product number

max. Abhängelänge 1800 mm
max. suspension length 1800 mm

max. Abhängelänge 4000 mm
max. suspension length 4000 mm

Farbtemperatur colour temperature	2700 K	3000 K	4000 K	2700 K	3000 K	4000 K
verchromt chrome plated	547-783	547-781	547-782	547-789	547-787	547-788
silber eloxiert anodised silver	547-786	547-784	547-785	547-792	547-790	547-791

L 120 LIGHT CONTROL

PENDELLEUCHE MIT LIGHT CONTROL / SUSPENDED LUMINAIRE WITH LIGHT CONTROL

Sehr flache LED.next Pendelleuchte für den Office- und Homebereich, höheninstellbare Edelstahlseilabhängung, Korpus aus Aluminium, Ausführung siehe Matrix oben, Diffusorfläche aus Acrylglas, mattiert, Kegelbohrungen mit integrierter Optik zur Lichtlenkung und Ausblendung, Lichtaustritt 100 % direktstrahlend, steuer- und dimmbar via Smartphone oder Tablet auf Basis von Bluetooth 4.0

HINWEIS:

Die Light Control Bedienungsanleitung finden Sie auf unserer Homepage unter: **Service > Downloads > Bedienungsanleitungen > Quick-Start-Guide Light Control**

32 W LED.next ≈ 200 W Halogen

Very slim LED.next suspended luminaire for the office and home, height adjustable suspension cables made of stainless steel, body made of aluminium, finish see matrix above, diffuser surface made of matte acrylic glass, dimples with integrated lenses for directing light and reducing glare, light distribution 100 % direct beam, controllable and dimmable via smartphone or tablet based on bluetooth 4.0

NOTE:

You will find the instruction manual for the Light Control on our homepage: **Service > Downloads > Manuals > Quick-Start-Guide Light Control.**

32 W LED.next ≈ 200 W halogen

TECHNISCHE DATEN / TECHNICAL FACTS

Artikel:

L 120 LIGHT CONTROL

Art.-Nr. und Farbtemperatur:

siehe Matrix auf Seite 1

Beschreibung/Ausführung:

Pendelleuchte inklusive Konverter, Dimmer und „Light Control“ in separatem Aufbaugehäuse, Edelstahlseilab-
hängung einstellbar von 300 - 1800 / 300 - 4000 mm

Hersteller:

Nimbus Group GmbH
Siegelerstr. 41, D-70469 Stuttgart
Tel.: +49(0)711 / 63 30 14 - 0
Fax: +49(0)711 / 63 30 14 - 14
info@nimbus-group.com
www.nimbus-group.com

Abmessungen:

1353 x 60 x 20 mm
maximale Pendellänge 1800 mm oder 4000 mm

Material:

Korpus: Aluminium, verchromt oder silber-eloxiert
Diffusor: Acrylglas, mattiert mit Linsentechnologie
Konvertergehäuse: Stahlblech, pulverbeschichtet weiß

Gewicht:

ca. 3000 g

Lichttechnik:

LED.next -Technologie integriert

Anschluss-Leistung:

32 W / 230 Volt ~ / 50-60 Hz / Energieeffizienzklasse A

Anzahl LED:

126 Stück

Schutzart:

IP 20

Lichtstrom:

1826 lm

Lichtverteilung:

100 % direktstrahlend

RA:

> 80

Prüfzeichen:



Reinigungs- und Pflegehinweise:

Leuchte vor dem Reinigen vom Netz trennen. Keine
ätzenden oder abrasiven Reinigungsmittel verwenden.
Wir empfehlen, die Leuchte mit einem Microfasertuch
o. ä. trocken zu reinigen.

Alle Angaben erfolgen ohne Gewähr für Irrtümer und Übertragungsfehler.
Wir bitten um Verständnis, dass wir uns Änderungen in der Gestalt und Technik
vorbehalten.

product:

L 120 LIGHT CONTROL

product no. and colour temperature:

see chart on page 1

description/design:

suspended luminaire including converter, dimmer and
„Light Control“ in separate housing, stainless steel sus-
pension cables adjustable 300 - 1800 / 300 - 4000 mm

manufacturer:

Nimbus Group GmbH
Siegelerstr. 41, D-70469 Stuttgart
Tel.: +49(0)711 / 63 30 14 - 0
Fax: +49(0)711 / 63 30 14 - 14
info@nimbus-group.com
www.nimbus-group.com

dimensions:

1353 x 60 x 20 mm
maximum suspension length 1800 mm or 4000 mm

materials:

body: aluminium, chrome plated or anodised silver
diffusor: matte acrylic glass with lens technology
converter housing: sheet steel, powder-coated white

weight:

approx. 3000 grams

light technology:

LED.next -technology integrated

required power supply:

32 W / 230 volts AC / 50-60 Hz / energy efficiency class A

number of LED:

126 pcs

degree of protection:

IP 20

luminous flux:

1826 lm

light distribution:

100 % direct beam

CRI:

> 80

certificates:

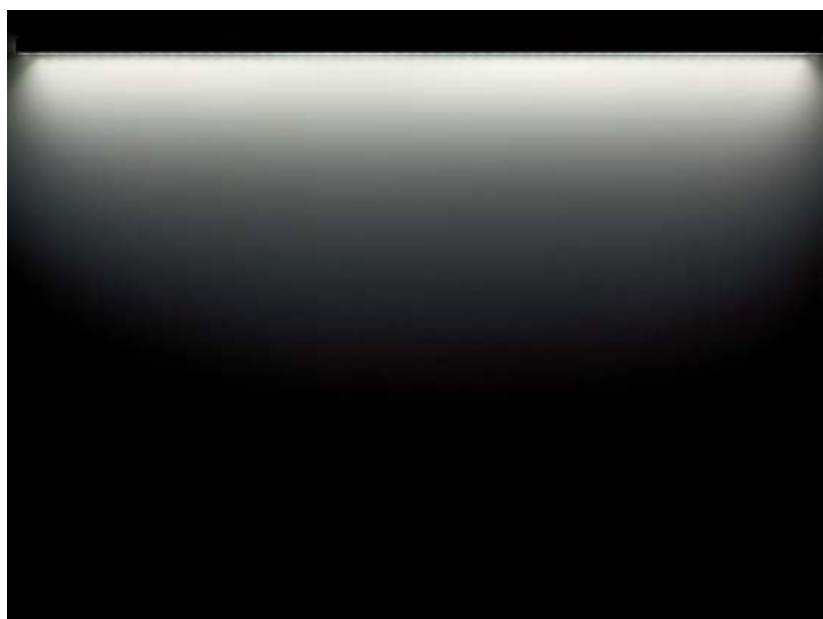
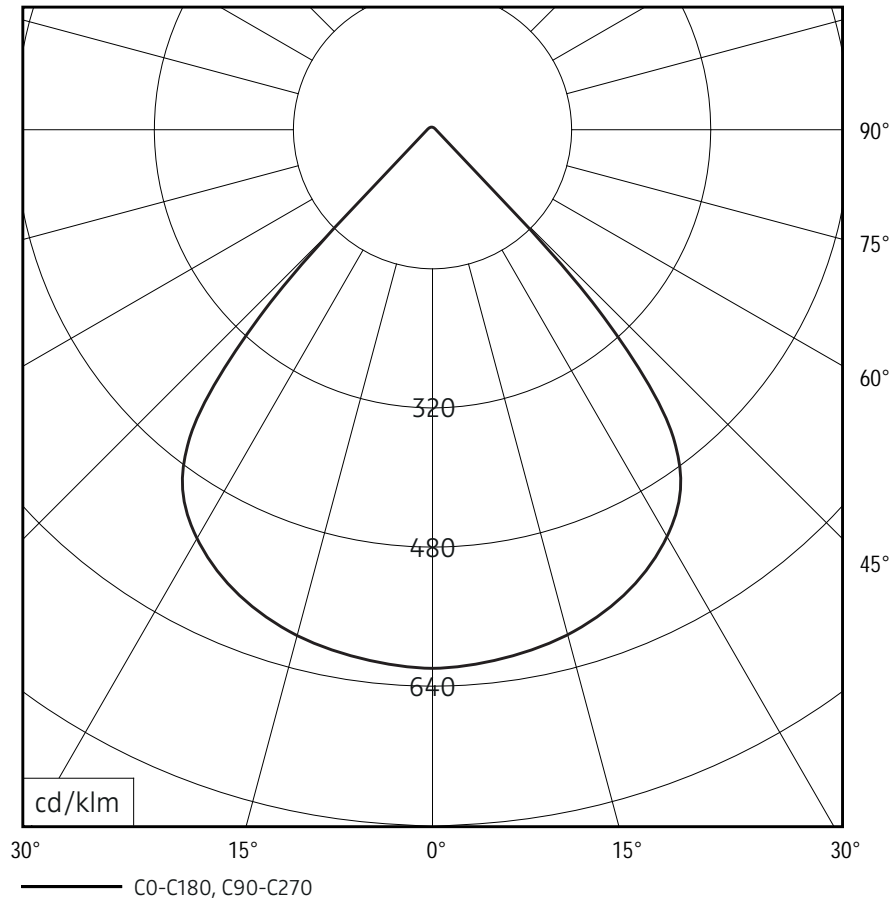


cleaning and care:

Switch off luminaire before cleaning. Do not use any
corrosive or abrasive cleanser. We recommend to
clean the luminaire with a dry microfibre towel only.

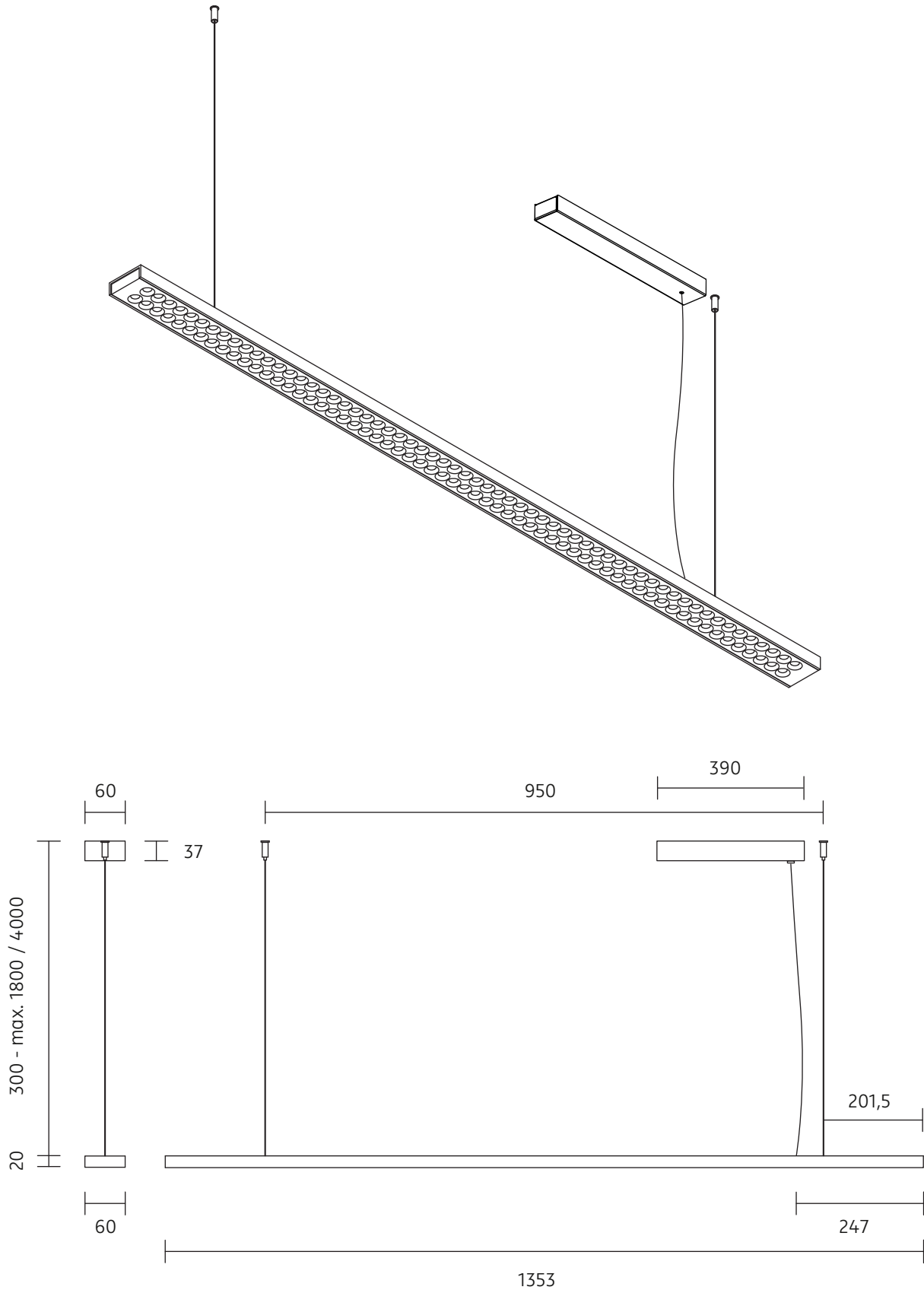
The information may be subject to errors in content or transmission errors; we
do not accept responsibility for any such errors. We reserve the right to make
changes to design and technology and apologise for any inconvenience this may
cause.

LICHTVERTEILUNGSKURVE UND ABSTRAHLCHARAKTERISTIK LIGHT DISTRIBUTION CURVE AND DIRECTIONAL CHARACTERISTICS



Lichtberechnungsdaten (EULUMDAT) unter www.nimbus-group.com

ISOMETRIE UND ABMESSUNGEN / SIZES



L 120 LIGHT CONTROL

Pendelleuchte / suspended luminaire

nimbus^x

MONTAGE / MOUNTING

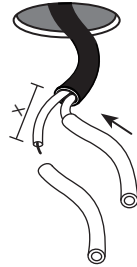
547-783 . 547-781 . 547-782 | 547-786 . 547-784 . 547-785
547-789 . 547-787 . 547-788 | 547-792 . 547-790 . 547-791

Deckenauslass stromlos schalten !

Die mitgelieferten Silikonschläuche auf die Länge X kürzen und jeweils einen über die Einzeladern N und L schieben.

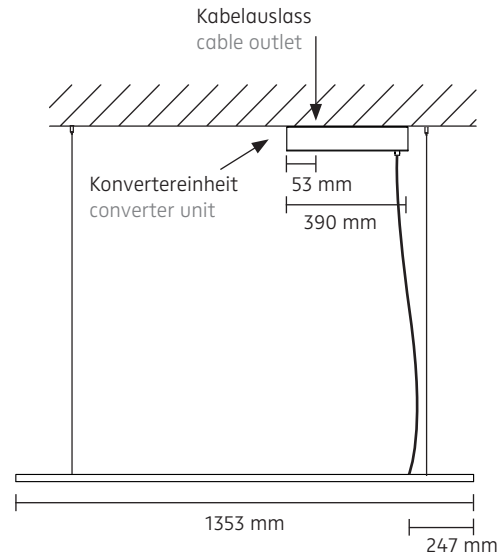
Disconnect ceiling outlet from mains !

Shorten the silicone sleeves supplied to a length of X and place one over the individual wires marked N and L.



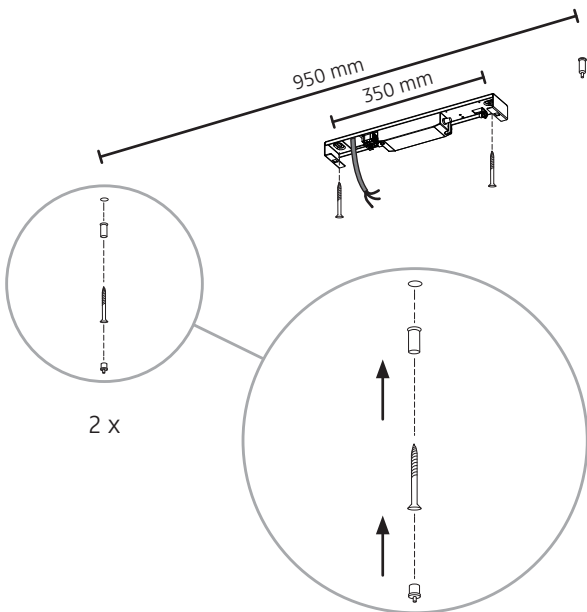
230 V AC

Der elektrische Anschluß darf nur vom Fachmann ausgeführt werden !
Must be installed by a qualified electrician only !



1

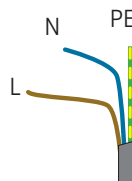
2



Geeignetes Befestigungsmaterial verwenden !
Use suitable fittings !



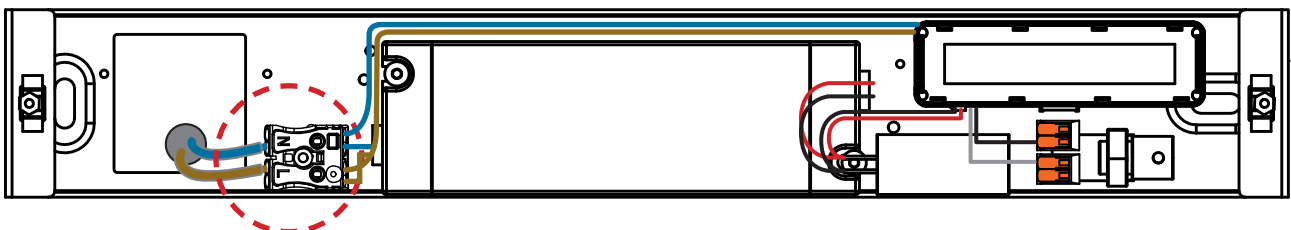
Installation und Betrieb nur in Innenräumen !
Installation and use only indoors !



PE = grün-gelb
green-yellow
N = blau / blue
L = braun / brown

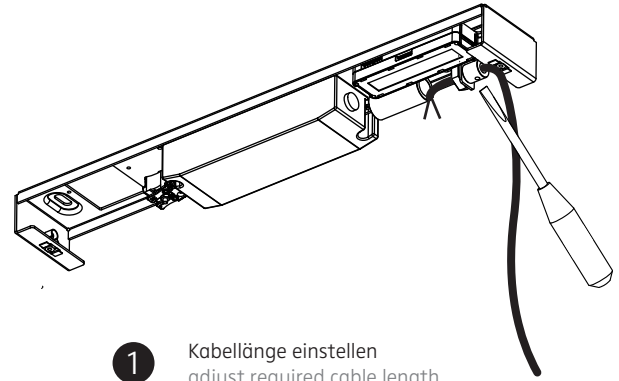
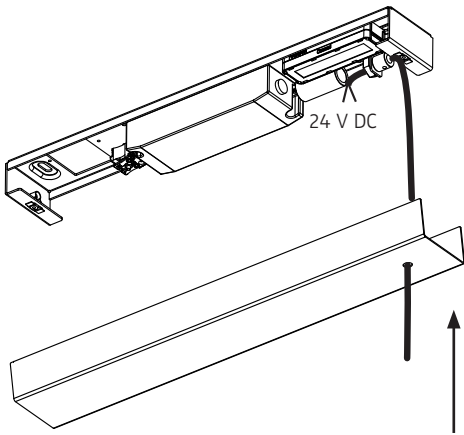
3

Anschluss des Konverters an 230 V ~ / connection of converter to 230 V AC



Eventuell vorhandenen Schutzleiter isolieren und im Gehäuse unterbringen !
Insulate possible PE-wire and place it inside the housing !

4

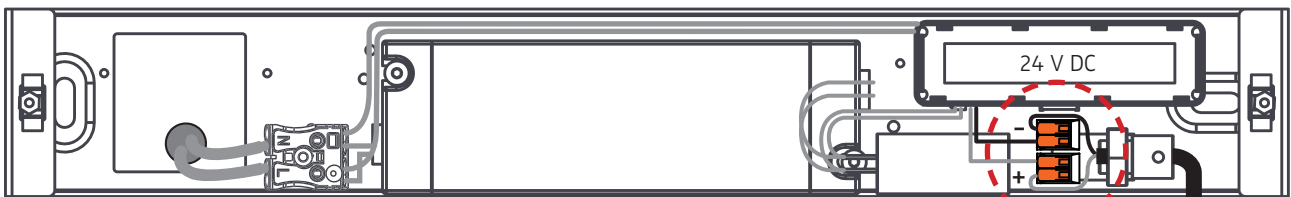


- 1 Kabellänge einstellen
adjust required cable length
- 2 Zugentlastung feststellen
fix strain-relief

Zuleitung durch Gehäusedeckel und Zugentlastung führen!
Duct the supply cable through cover and strain-relief!

5 6

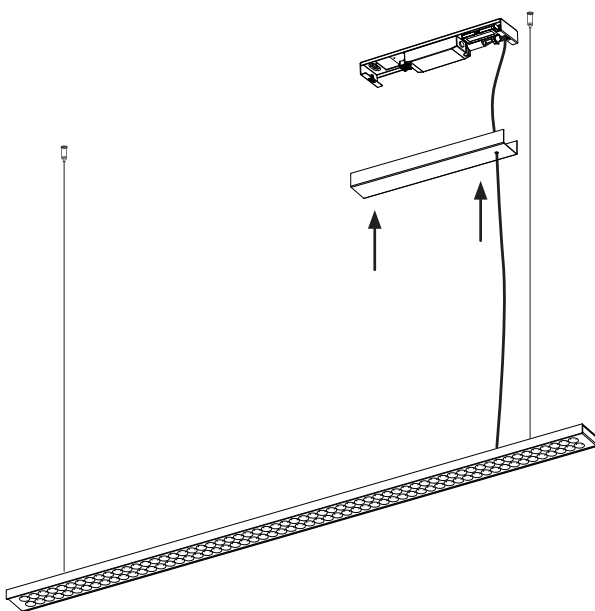
Anschluss der Leuchte mit 24 V DC / connecting the luminaire with 24 volts DC



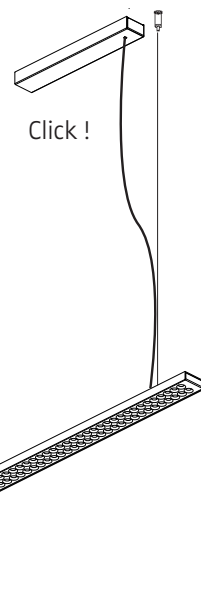
ACHTUNG: Polarität beachten!
CAUTION: Ensure correct polarity!

weiss = Plus
schwarz = Minus
white = plus
black = minus

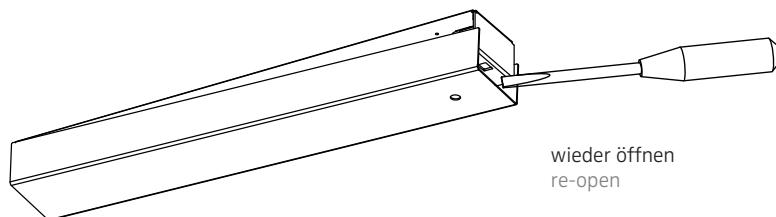
4



Abdeckung auf das Deckenblech klipsen.
Press cover on the mounting plate until it snaps into place.



8 9



10

HINWEIS:

Die Light Control Bedienungsanleitung finden Sie auf unserer Homepage unter:

Service > Downloads > Bedienungsanleitungen > Quick-Start-Guide Light Control.

Als Alternative können Sie auch diesen QR-Code mit Ihrem Smartphone scannen.

**NOTE:**

You will find the instruction manual for Light Control on our homepage:

Service > Downloads > Manuals > Quick-Start-Guide Light Control.

Alternatively you can scan the QR code with your smart phone.

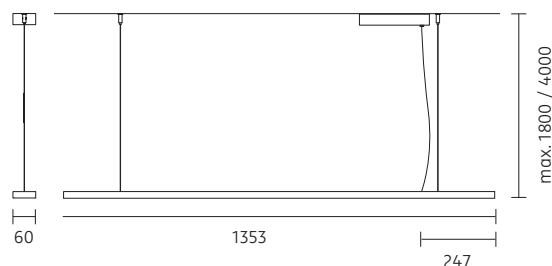
11

547-783 . 547-781 . 547-782 | 547-786 . 547-784 . 547-785
547-789 . 547-787 . 547-788 | 547-792 . 547-790 . 547-791

230 V ~ / 50 Hz
230 V AC / 50 Hz

Bestückung: LED.next 32 W
lamp type: LED.next 32 W

Schutzart IP 20
protection degree IP 20

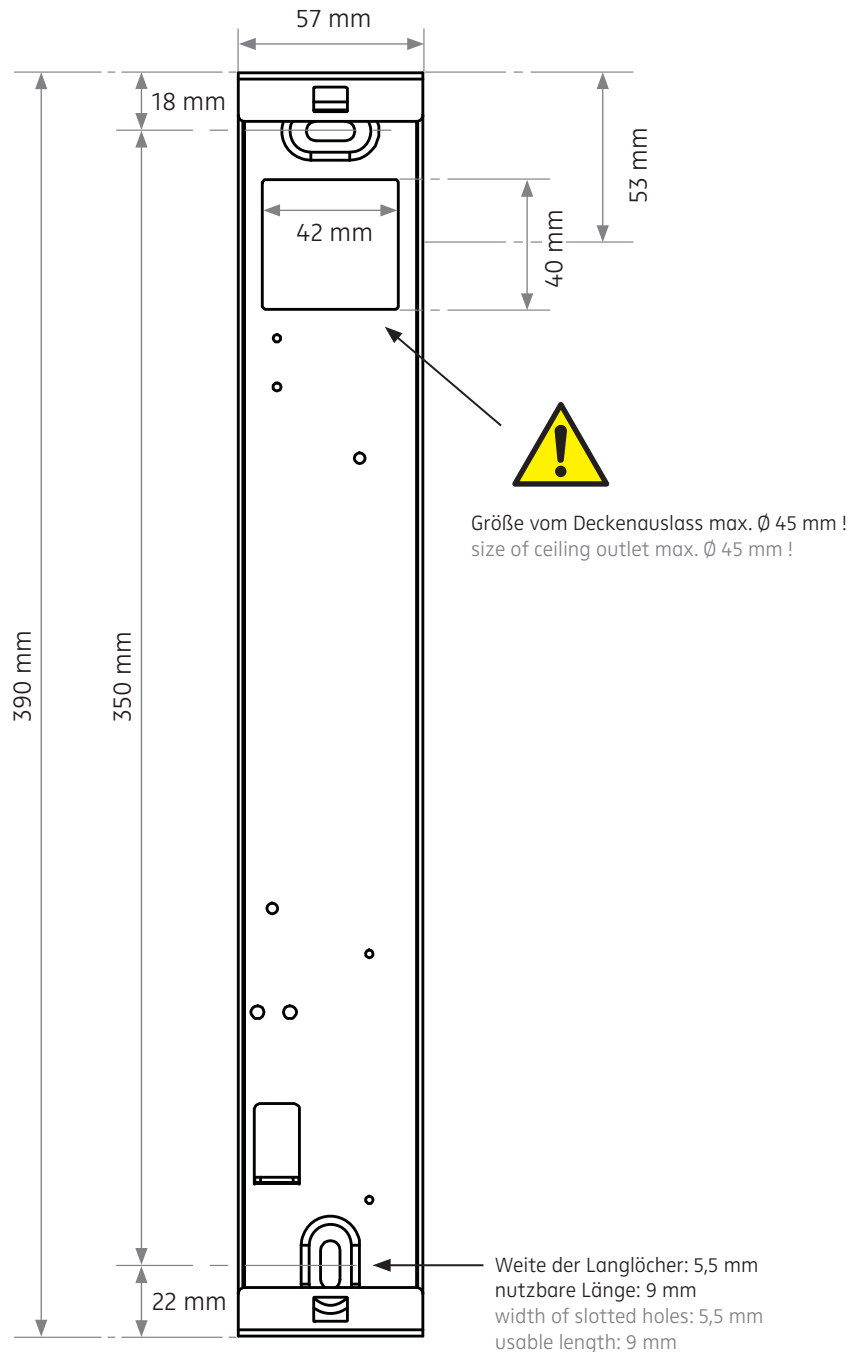


BOHRSCHABLONE / DRILLING TEMPLATE

Konvertereinheit für L 120 LIGHT CONTROL / converter unit for L 120 LIGHT CONTROL

547-780

ACHTUNG: Zeichnung nicht maßstäblich ! / CAUTION: Template is not drawn to scale !



Maße des Konvertergehäuses:
sizes of converter housing:

