

L 120 LIGHT CONTROL

Pendelleuchte / suspended luminaire

nimbus^x

MONTAGE / MOUNTING

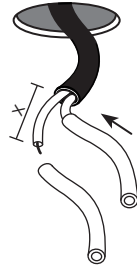
547-783 . 547-781 . 547-782 | 547-786 . 547-784 . 547-785
547-789 . 547-787 . 547-788 | 547-792 . 547-790 . 547-791

Deckenauslass stromlos schalten !

Die mitgelieferten Silikonschläuche auf die Länge X kürzen und jeweils einen über die Einzeladern N und L schieben.

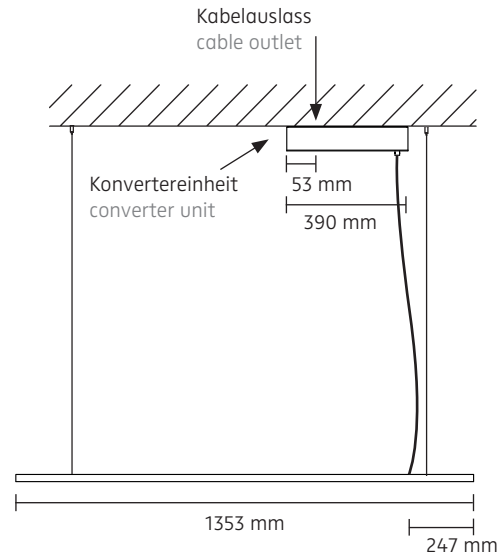
Disconnect ceiling outlet from mains !

Shorten the silicone sleeves supplied to a length of X and place one over the individual wires marked N and L.



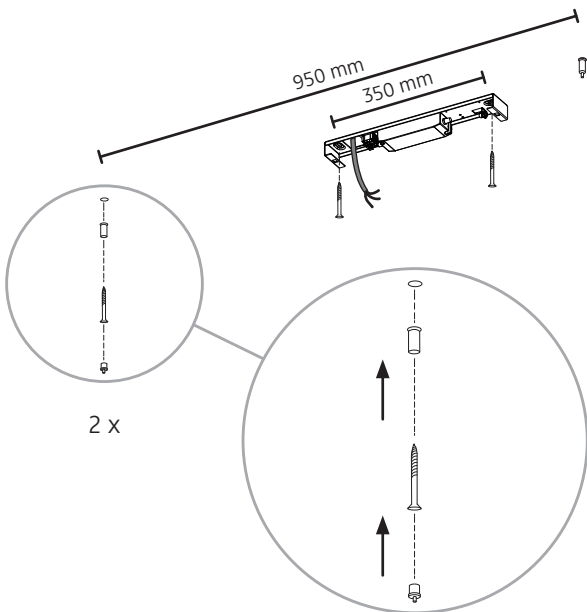
230 V AC

Der elektrische Anschluß darf nur vom Fachmann ausgeführt werden !
Must be installed by a qualified electrician only !



1

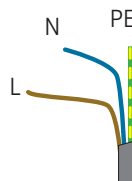
2



Geeignetes Befestigungsmaterial verwenden !
Use suitable fittings !



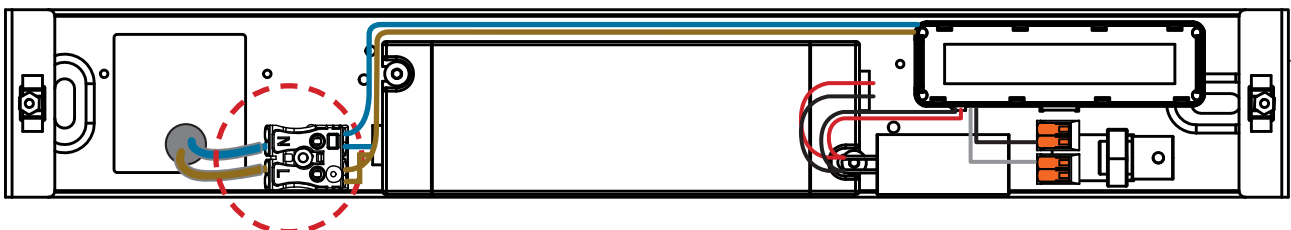
Installation und Betrieb nur in Innenräumen !
Installation and use only indoors !



PE = grün-gelb
green-yellow
N = blau / blue
L = braun / brown

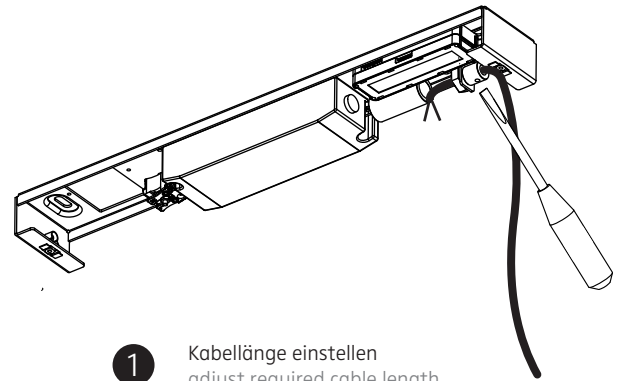
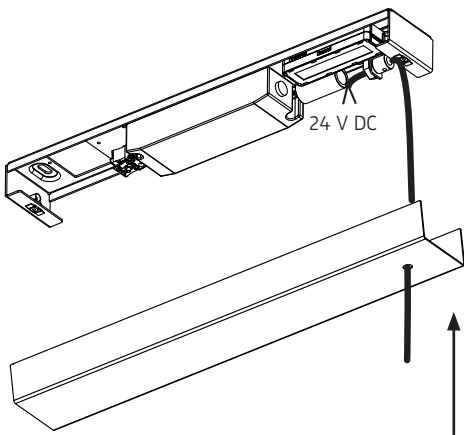
3

Anschluss des Konverters an 230 V ~ / connection of converter to 230 V AC



Eventuell vorhandenen Schutzleiter isolieren und im Gehäuse unterbringen !
Insulate possible PE-wire and place it inside the housing !

4



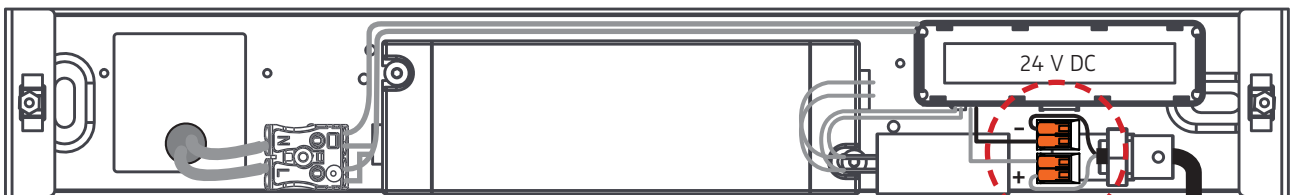
- 1 Kabellänge einstellen
adjust required cable length
- 2 Zugentlastung feststellen
fix strain-relief

Zuleitung durch Gehäusedeckel und Zugentlastung führen!
Duct the supply cable through cover and strain-relief!

5

6

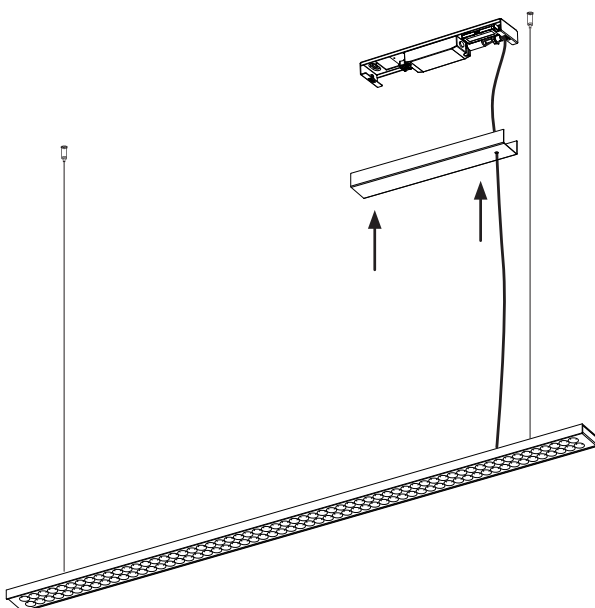
Anschluss der Leuchte mit 24 V DC / connecting the luminaire with 24 volts DC



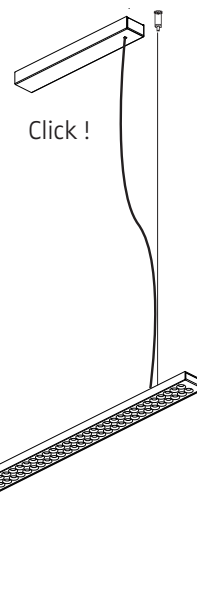
ACHTUNG: Polarität beachten!
CAUTION: Ensure correct polarity!

weiss = Plus
schwarz = Minus
white = plus
black = minus

4

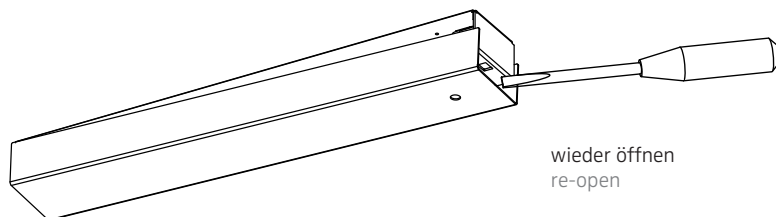


Abdeckung auf das Deckenblech klipsen.
Press cover on the mounting plate until it snaps into place.



8

9



10

HINWEIS:

Die Light Control Bedienungsanleitung finden Sie auf unserer Homepage unter:
Service > Downloads > Bedienungsanleitungen > Quick-Start-Guide Light Control.
 Als Alternative können Sie auch diesen QR-Code mit Ihrem Smartphone scannen.



NOTE:

You will find the instruction manual for Light Control on our homepage:
Service > Downloads > Manuals > Quick-Start-Guide Light Control.
 Alternatively you can scan the QR code with your smart phone.

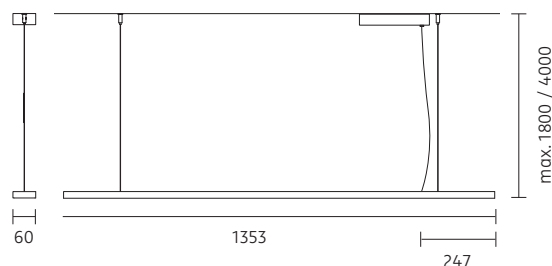
11

547-783 . 547-781 . 547-782 | 547-786 . 547-784 . 547-785
 547-789 . 547-787 . 547-788 | 547-792 . 547-790 . 547-791

230 V ~ / 50 Hz
 230 V AC / 50 Hz

Leistungsdaten siehe Typenschild !
 Performance data see rating label !

Schutzart IP 20
 protection degree IP 20

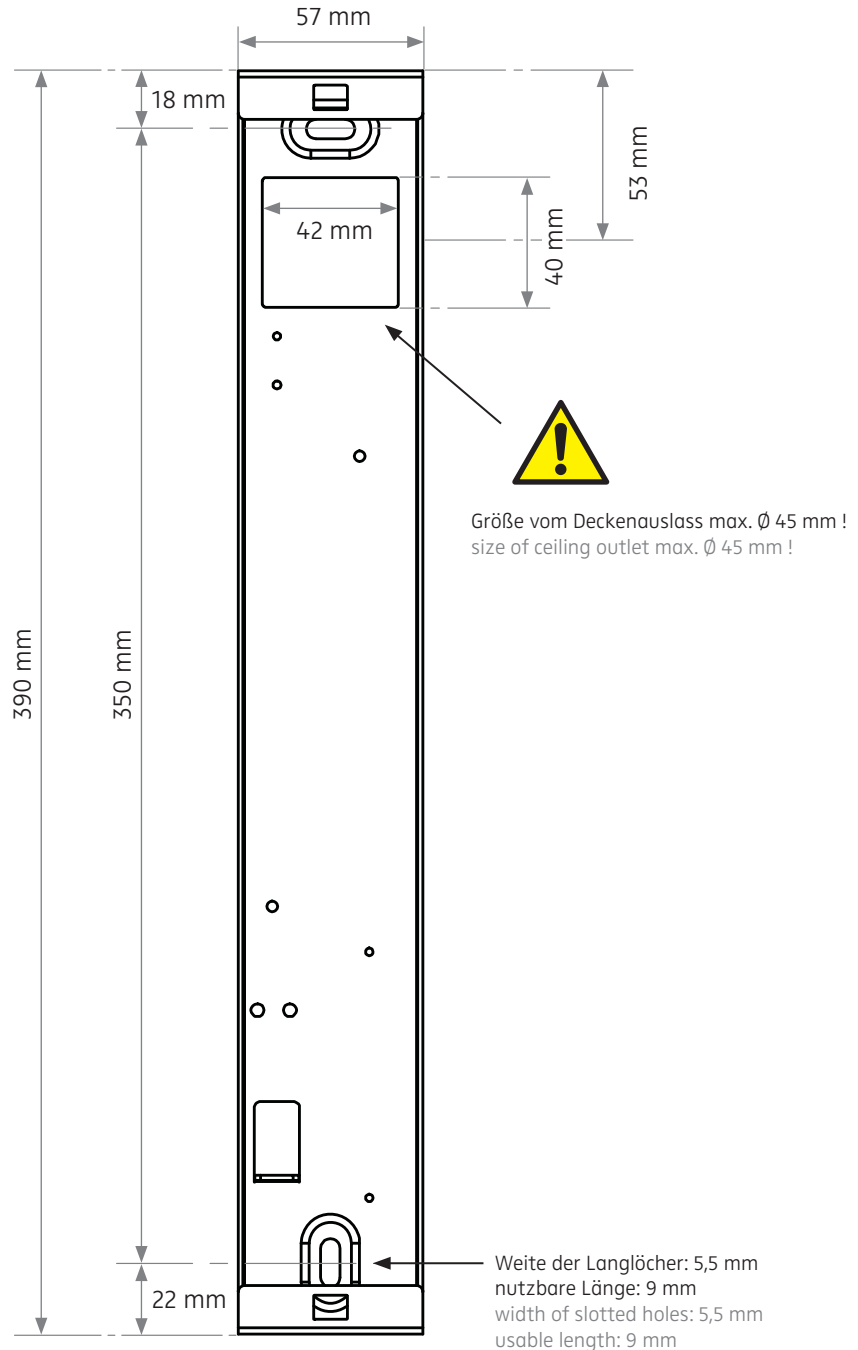


BOHRSCHABLONE / DRILLING TEMPLATE

Konvertereinheit für L 120 LIGHT CONTROL / converter unit for L 120 LIGHT CONTROL

547-780

ACHTUNG: Zeichnung nicht maßstäblich ! / CAUTION: Template is not drawn to scale !



Maße des Konvertergehäuses:
sizes of converter housing:

