

MODUL Q 280 PROJECT LIGHT CONTROL

Deckenaufbauleuchte für Direktmontage
surface mounted ceiling luminaire for direct mounting

nimbus^x

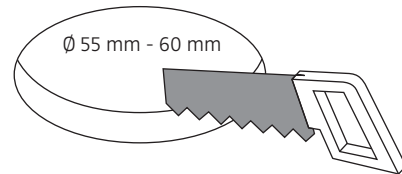
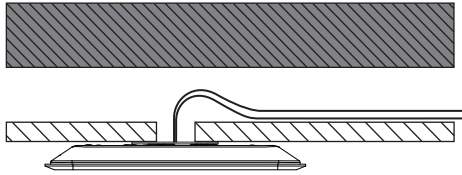
MONTAGE / MOUNTING

550-205 . 550-204 . 550-206

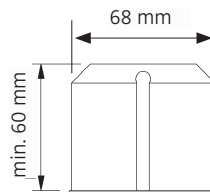
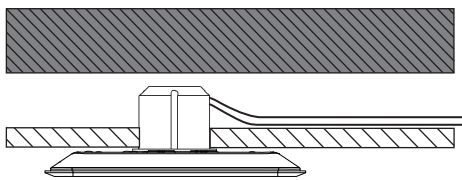


Montage und Betrieb nur in Innenräumen!
Mounting and use of luminaire only indoors!

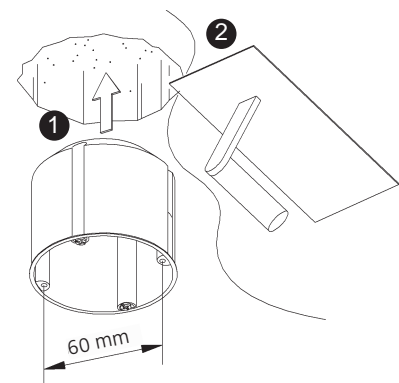
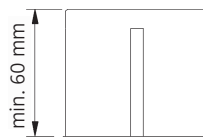
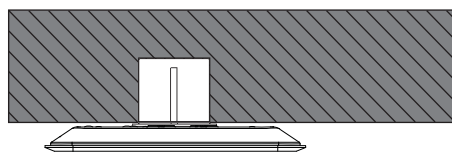
- A** Direktmontage in abgehängter Decke
direct mounting in a suspended ceiling



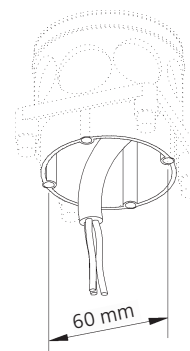
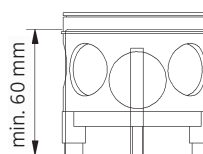
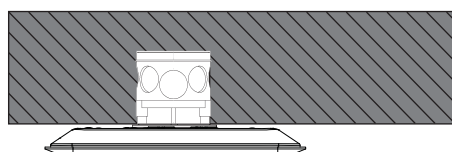
- B** für Hohlraumeinbau in poröse Materialien mit geeigneter Hohlraumdose
for installation in porous materials with suitable ceiling junction box



- C** für Unterputz / Mauerwerk mit geeigneter Decken-Verbindungsdose
for brick / hollow blocks with suitable ceiling junction box



- D** Montage in Decken-Verbindungsdose für Beton (z.B. Spelsberg U71)
installation in ceiling junction box for concrete (e.g. Spelsberg U71)



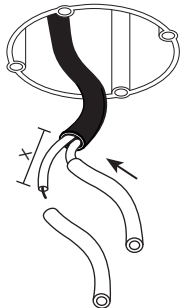
Anschluss an 230 V ~
connection to 230 V AC

Deckenauslass stromlos schalten !

Die mitgelieferten Silikonschläuche auf die Länge X kürzen und jeweils einen über die Einzeladern N und L schieben. Dadurch wird eine Verdrachtung gemäß Schutzklasse II sichergestellt.

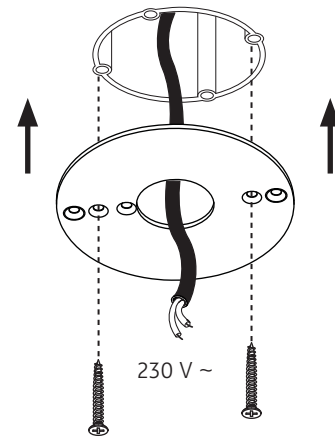
Disconnect ceiling outlet from mains !

Shorten the silicone sleeves supplied to a length of X and place one over the individual wires marked N and L. This ensures protection class II.



Senkkopfschrauben müssen plan mit dem Deckenring abschließen !

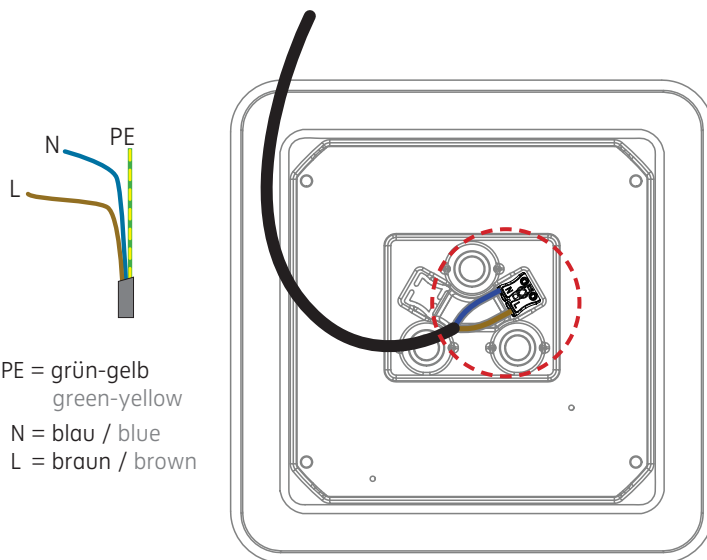
The countersunk bolts must be on a level with the mounting ring !



Der elektrische Anschluss darf nur vom Fachmann ausgeführt werden !
Must be installed by a qualified electrician only !

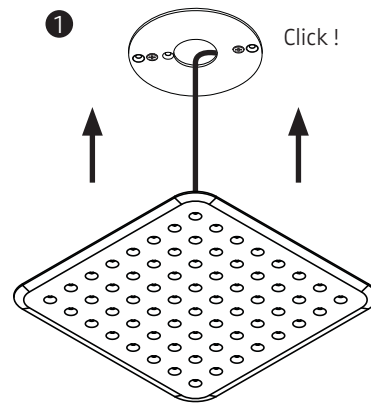
1

2

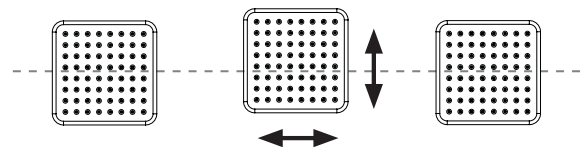


PE = grün-gelb
green-yellow
N = blau / blue
L = braun / brown

Eventuell vorhandenen Schutzleiter isolieren und im Anschlussraum unterbringen !
Insulate possible PE-wire and place it in the connection area on top of the luminaire !



2



3

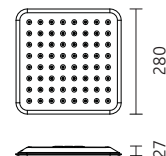
4

550-205 . 550-204 . 550-206

230 V ~ (50 Hz) / 230 V AC / (50 Hz)

Leistungsdaten siehe Typenschild !
Performance data see rating label !

Schutzart IP 20
protection degree IP 20



Schutzklasse II / doppelte Isolierung
protection class II / double insulation



Leuchtmittel kann nicht gewechselt werden !
The luminaire contains no replaceable light source !

Am Ende seiner Lebensdauer darf dieses Produkt nicht mit dem Hausmüll entsorgt werden. Bringen es bitte zu einer kommunalen Sammelstelle für elektrische und elektronische Altgeräte.
This product must not be disposed of with the household refuse at the end of its life cycle. Take it to your local disposal centre for electrical and electronic waste.

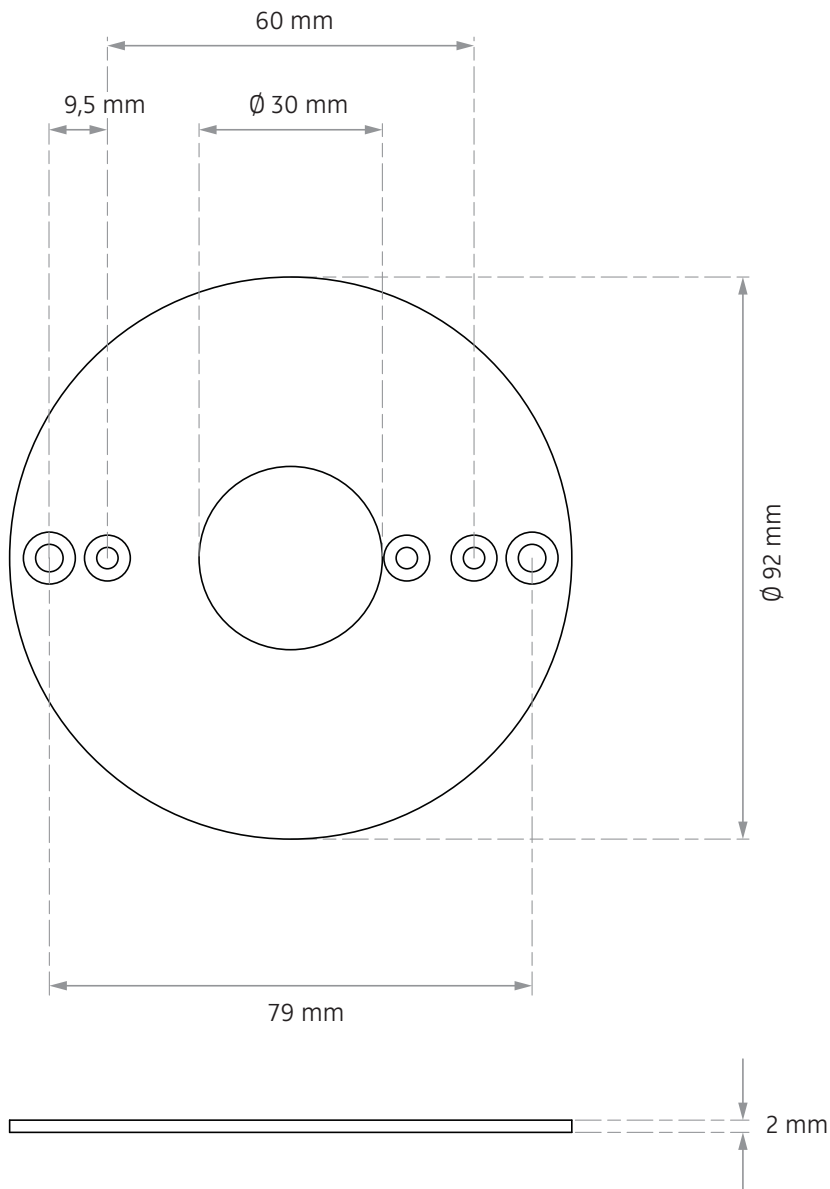
MODUL Q 280 PROJECT LIGHT CONTROL

Deckenaufbauleuchte für Direktmontage
surface-mounted ceiling luminaire for direct mounting

nimbus^x

550-205 . 550-204 . 550-206

DECKENMONTAGERING FÜR MODUL Q 280 PROJECT / MODUL Q 340 PROJECT
CEILING MOUNTING RING FOR MODUL Q 280 PROJECT / MODUL Q 340 PROJECT



HINWEIS: Die Light Control Bedienungsanleitung finden Sie auf unserer Homepage unter: **Service > Downloads > Bedienungsanleitungen > Quick-Start-Guide Light Control**. Als Alternative können Sie auch diesen QR-Code mit Ihrem Smartphone scannen.

NOTE: You will find the instruction manual for Light Control on our homepage: **Service > Downloads > Manuals > Quick-Start-Guide Light Control**. Alternatively you can scan the QR code with your smart phone.

