

MODUL L 196

Pendelleuchte / suspended luminaire

MONTAGE / MOUNTING

010-614 . 009-282 . 010-095
direktstrahlend / direct beam

010-613 . 009-281 . 010-094
mit Indirektlichtanteil / with indirect light component

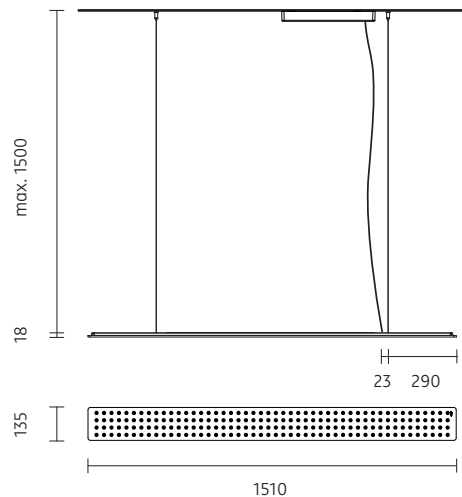


Schutzart IP 20
protection degree IP 20

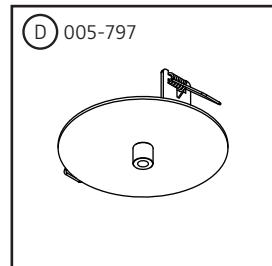
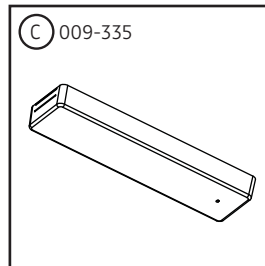
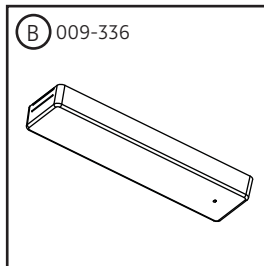
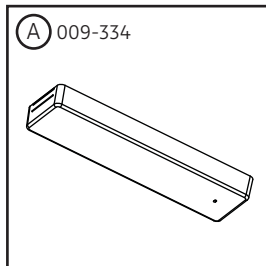


Montage und Betrieb nur in Innenräumen!
Mounting and use of luminaire only indoors!

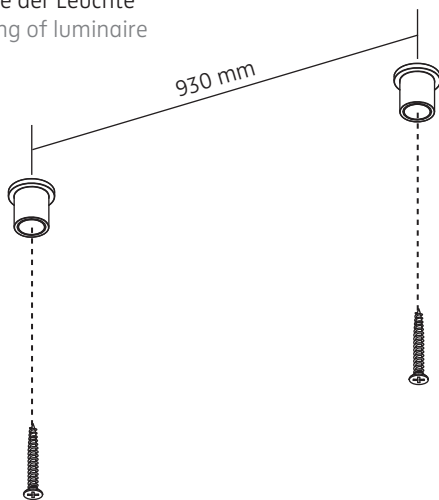
nimbus^x



Zubehör:

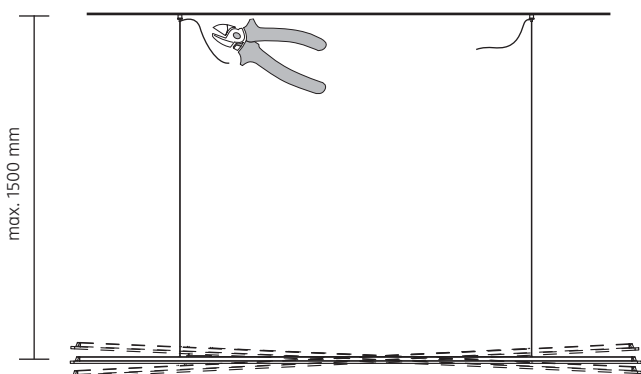
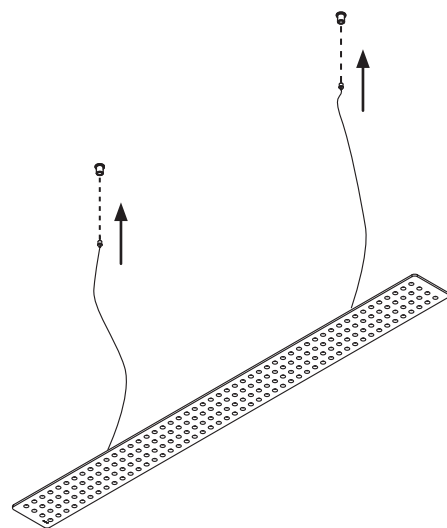


Montage der Leuchte
mounting of luminaire



1

2

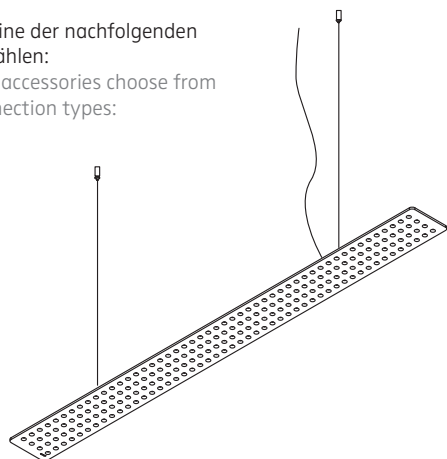


Länge der Seile einstellen.
Adjust the length of the ropes.

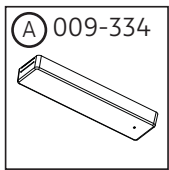
3

4

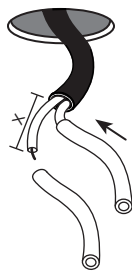
Je nach Zubehör eine der nachfolgenden Anschlussarten wählen:
Depending on the accessories choose from the following connection types:



Montage von Baldachin mit Betriebstechnik
mounting of canopy with operating devices



einfach schaltbar
switchable

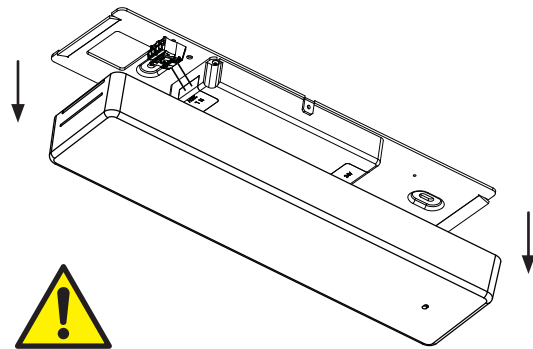


Deckenauslass stromlos schalten !

Die mitgelieferten Silikonschläuche auf die Länge X kürzen und jeweils einen über die Einzeladern N und L schieben.

Disconnect ceiling outlet from mains !

Shorten the silicone sleeves supplied to a length of X and place one over the individual wires marked N and L.



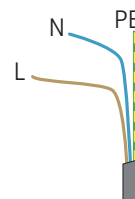
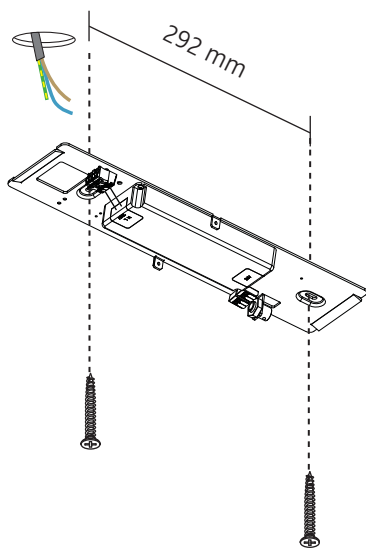
230 V ~

Der elektrische Anschluss darf nur vom Fachmann ausgeführt werden !

Must be installed by a qualified electrician only !

1

2



grün-gelb / green-yellow = PE
blau / blue = N
braun / brown = L

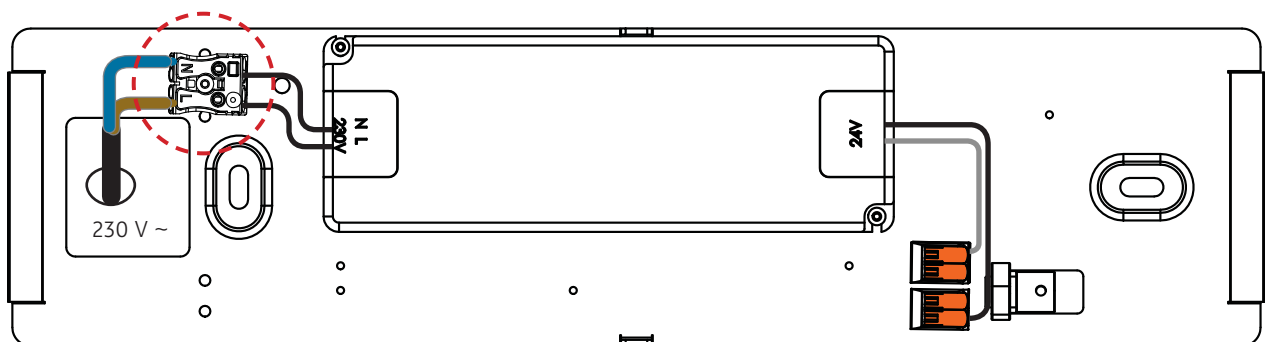


Eventuell vorhandenen Schutzleiter isolieren und im Gehäuse unterbringen !

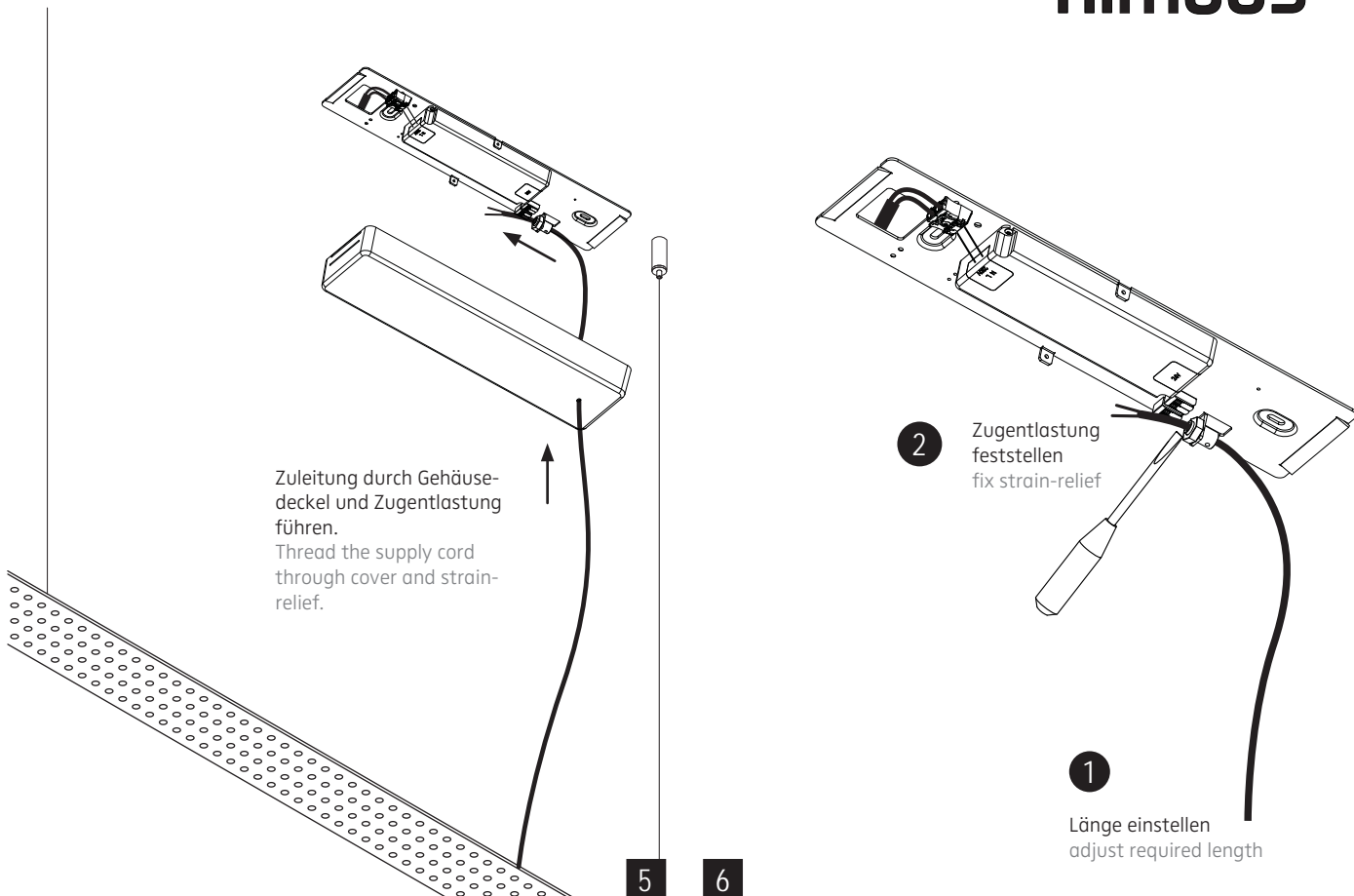
Insulate possible PE-wire and place it inside the housing !

3

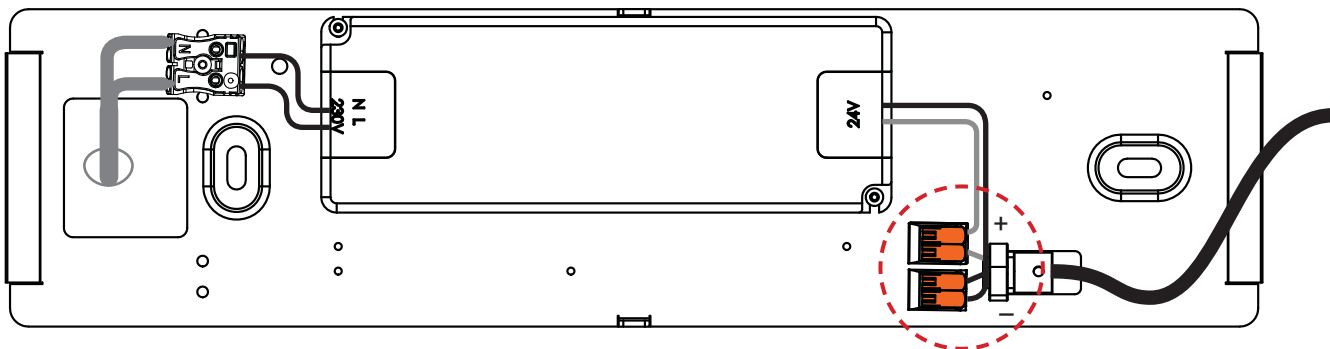
Anschluss mit 230 V ~ / connection with 230 V AC



4



Anschluss 24 V DC / connection with 24 V DC



ACHTUNG:
Polarität beachten!
CAUTION:
Ensure correct polarity!

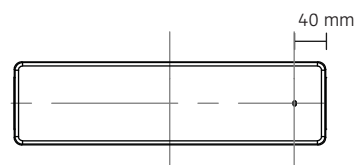
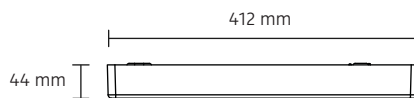
weiß = Plus
schwarz = Minus
white = plus
black = minus

7

009-334

Baldachin für MODUL L 196, einfach schaltbar
canopy for MODUL L 196, switchable

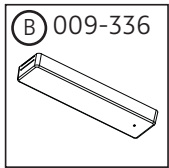
230 V ~ / 50 - 60 Hz / sek. 24 V DC / max. 50 W
230 V AC / 50 - 60 Hz / sec. 24 V DC / max. 50 W



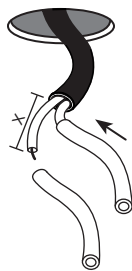
Schutzart IP 20
protection degree IP 20



Montage von Baldachin mit Betriebstechnik
mounting of canopy with operating devices



009-336 dimmbar 1-10 V
dimmable 1-10 V



Deckenauslass stromlos schalten !

Die mitgelieferten Silikonschläuche auf die Länge X kürzen und jeweils einen über die Einzeladern N und L schieben.

Disconnect ceiling outlet from mains !

Shorten the silicone sleeves supplied to a length of X and place one over the individual wires marked N and L.



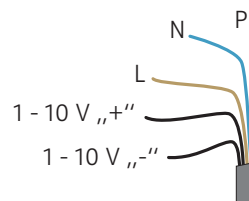
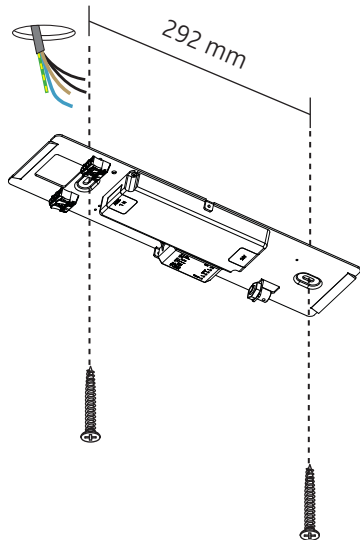
230 V ~

Der elektrische Anschluss darf nur vom Fachmann ausgeführt werden !

Must be installed by a qualified electrician only !

1

2



grün-gelb / green-yellow = PE

blau / blue = N

braun / brown = L

2 x schwarz = Dimmer-Steuerkabel

2 x black = control wires

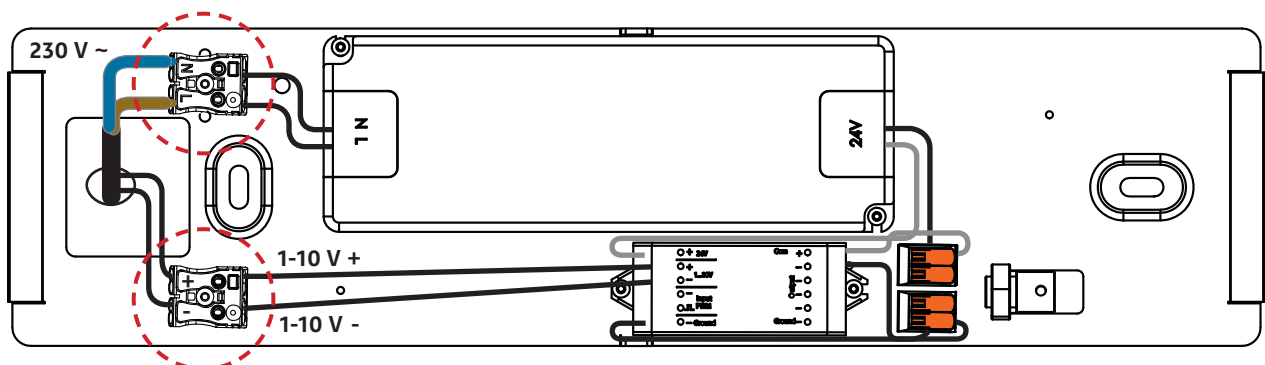


Eventuell vorhandenen Schutzleiter isolieren und im Gehäuse unterbringen !

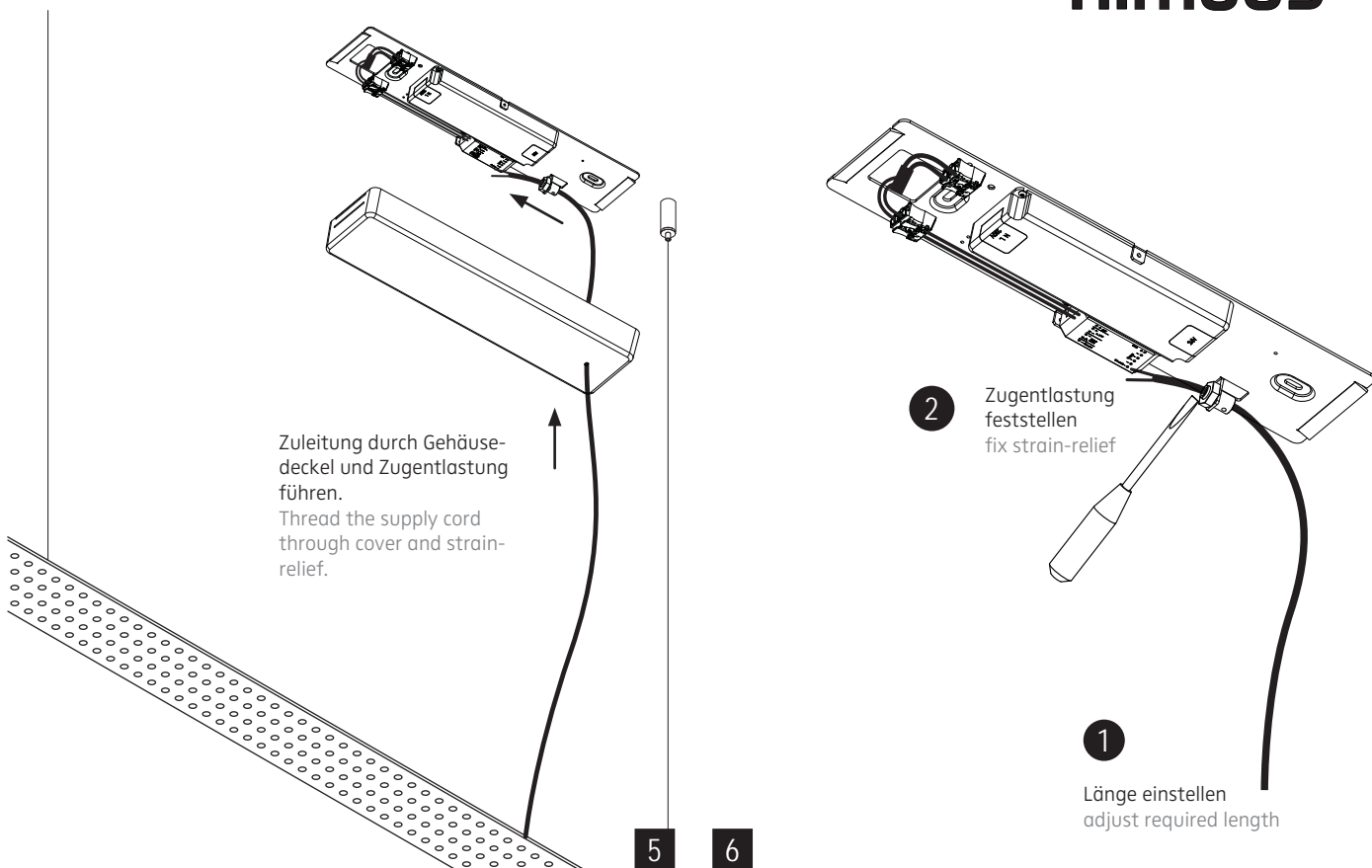
Insulate possible PE-wire and place it inside the housing !

3

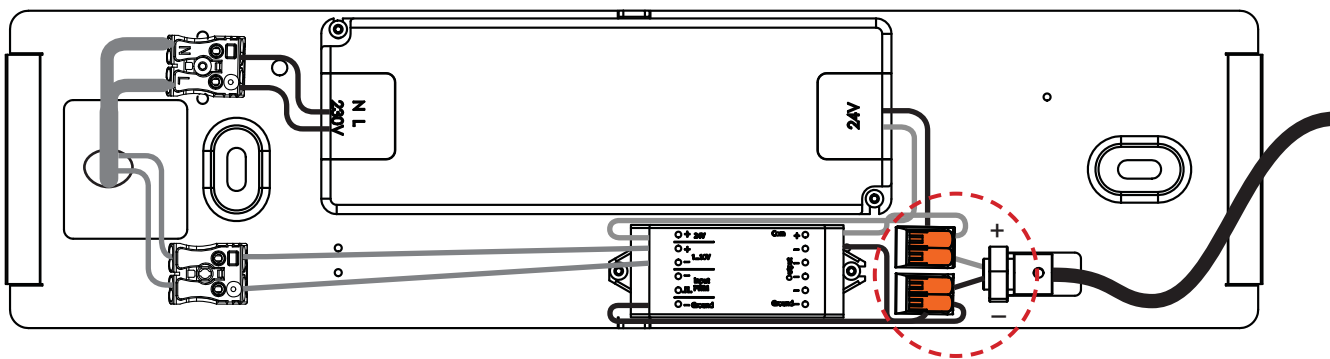
Anschluss mit 230 V ~ / connection with 230 V AC



4



Anschluss 24 V DC / connection



ACHTUNG:
Polarität beachten!
CAUTION:
Ensure correct polarity!

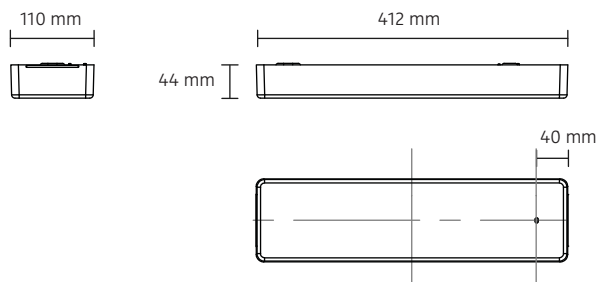
weiß = Plus
schwarz = Minus
white = plus
black = minus

7

009-336

Baldachin für MODUL L 196, dimmbar 1-10 V
canopy for MODUL L 196, dimmable 1-10 V

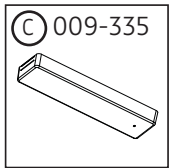
230 V ~ / 50 - 60 Hz / sek. 24 V DC / max. 50 W
230 V AC / 50 - 60 Hz / sec. 24 V DC / max. 50 W



Schutzart IP 20
protection degree IP 20



Montage von Baldachin mit Betriebstechnik
mounting of canopy with operating devices



dimmbar
DALI/switchDim
dimmable
DALI/switchDim

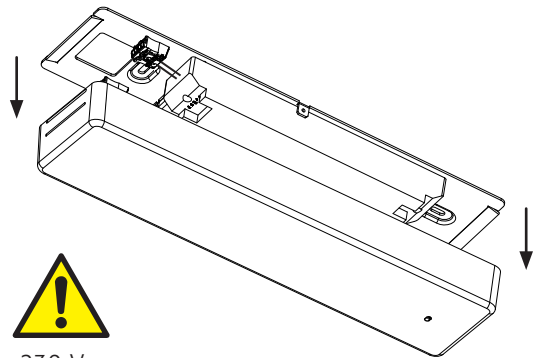


Deckenauslass stromlos schalten !

Die mitgelieferten Silikonschläuche auf die Länge X kürzen und jeweils einen über die Einzeladern N und L (und über die Steuerleitungen für Taster-Dimmung) schieben.

Disconnect ceiling outlet from mains !

Shorten the silicone sleeves supplied to a length of X and place one over the individual wires marked N and L (as well as over control wires for push button operation).

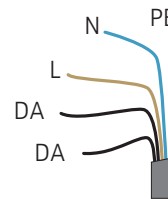
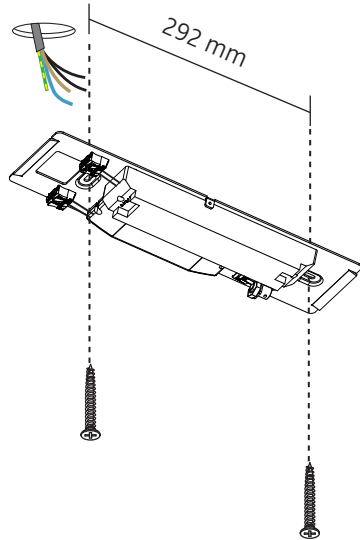


230 V ~

Der elektrische Anschluss darf nur vom Fachmann ausgeführt werden !
Must be installed by a qualified electrician only !

1

2



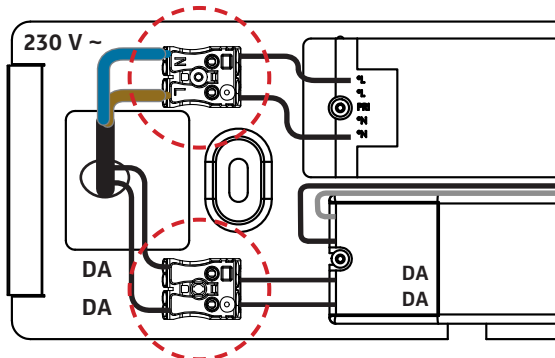
grün-gelb / green-yellow = PE
blau / blue = N
braun / brown = L
2 x schwarz = Dimmer-Steuerkabel
2 x black = control wires



Eventuell vorhandenen Schutzleiter isolieren und im Gehäuse unterbringen !
Insulate possible PE-wire and place it inside the housing !

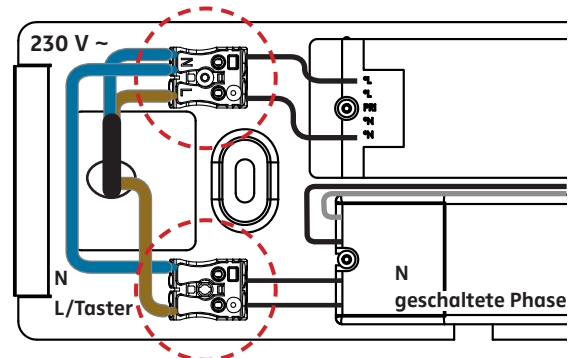
3

Anschluss mit 230 V ~ und DALI Signal
connection with 230 V AC and DALI signal



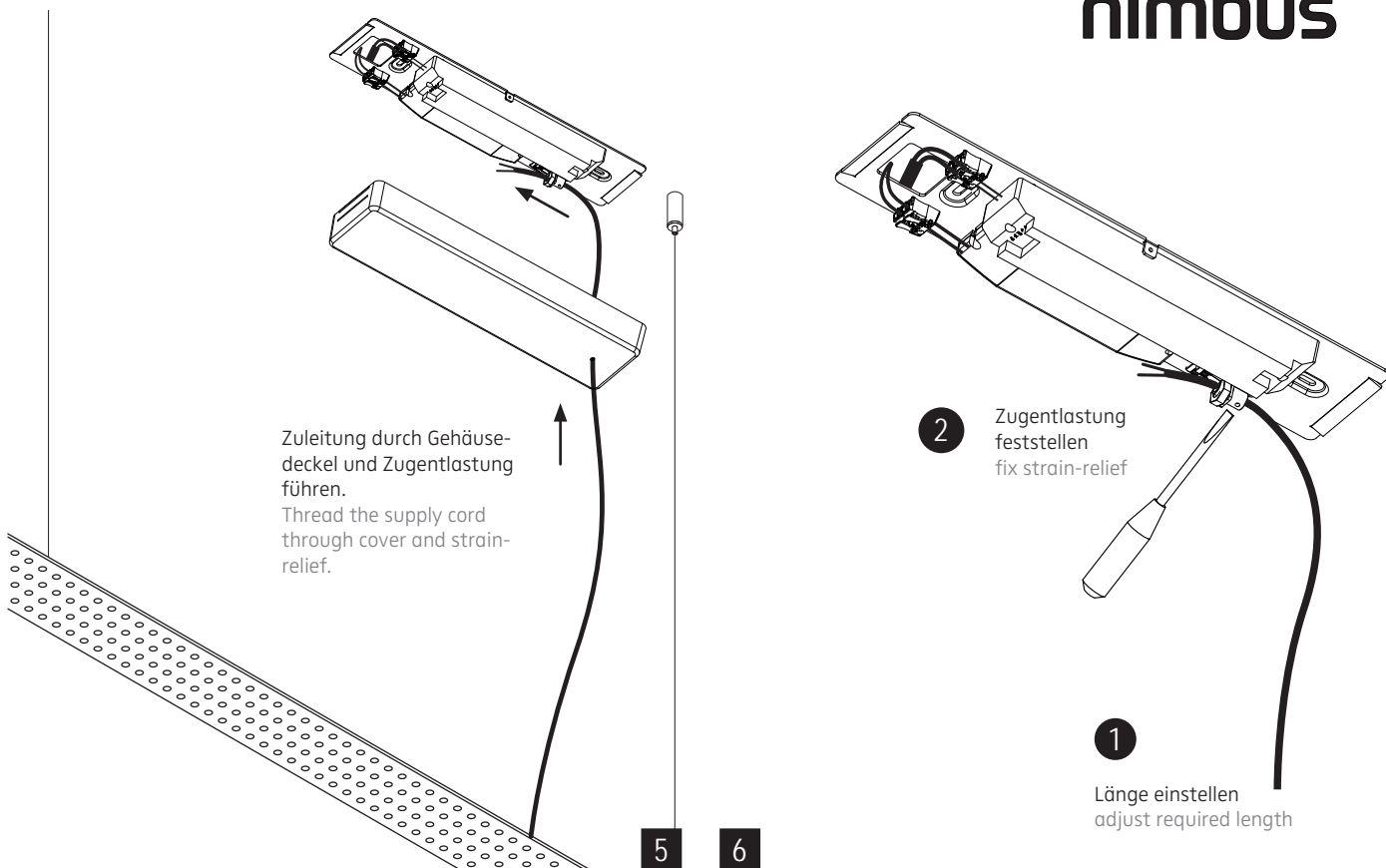
2 x schwarz = DALI-Signal
2 x black = DALI signal

Anschluss mit 230 V ~ und switchDim
connection with 230 V AC and switchDim

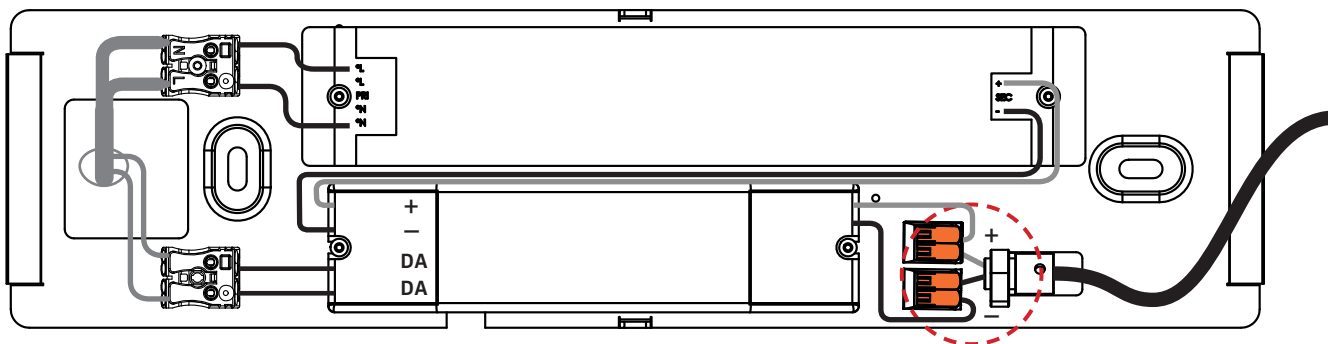


Brücke Null-Leiter (N) Phase vom Netzspannungstaster (L)
bridged neutral (N) live wire from push button (L)

4



Anschluss 24 V DC / connection with 24 V DC



ACHTUNG:
Polarität beachten!
CAUTION:
Ensure correct polarity!

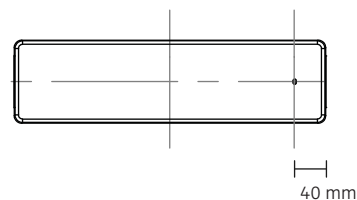
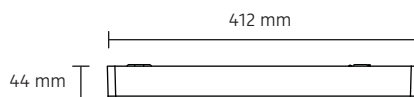
weiß = Plus
schwarz = Minus
white = plus
black = minus

7

009-335

Baldachin für MODUL L 196
dimmbare DALI/switchDim
canopy for MODUL L 196
dimmable DALI/switchDim

230 V ~ / 50 - 60 Hz / sek. 24 V DC / max. 60 W
230 V AC / 50 - 60 Hz / sec. 24 V DC / max. 60 W

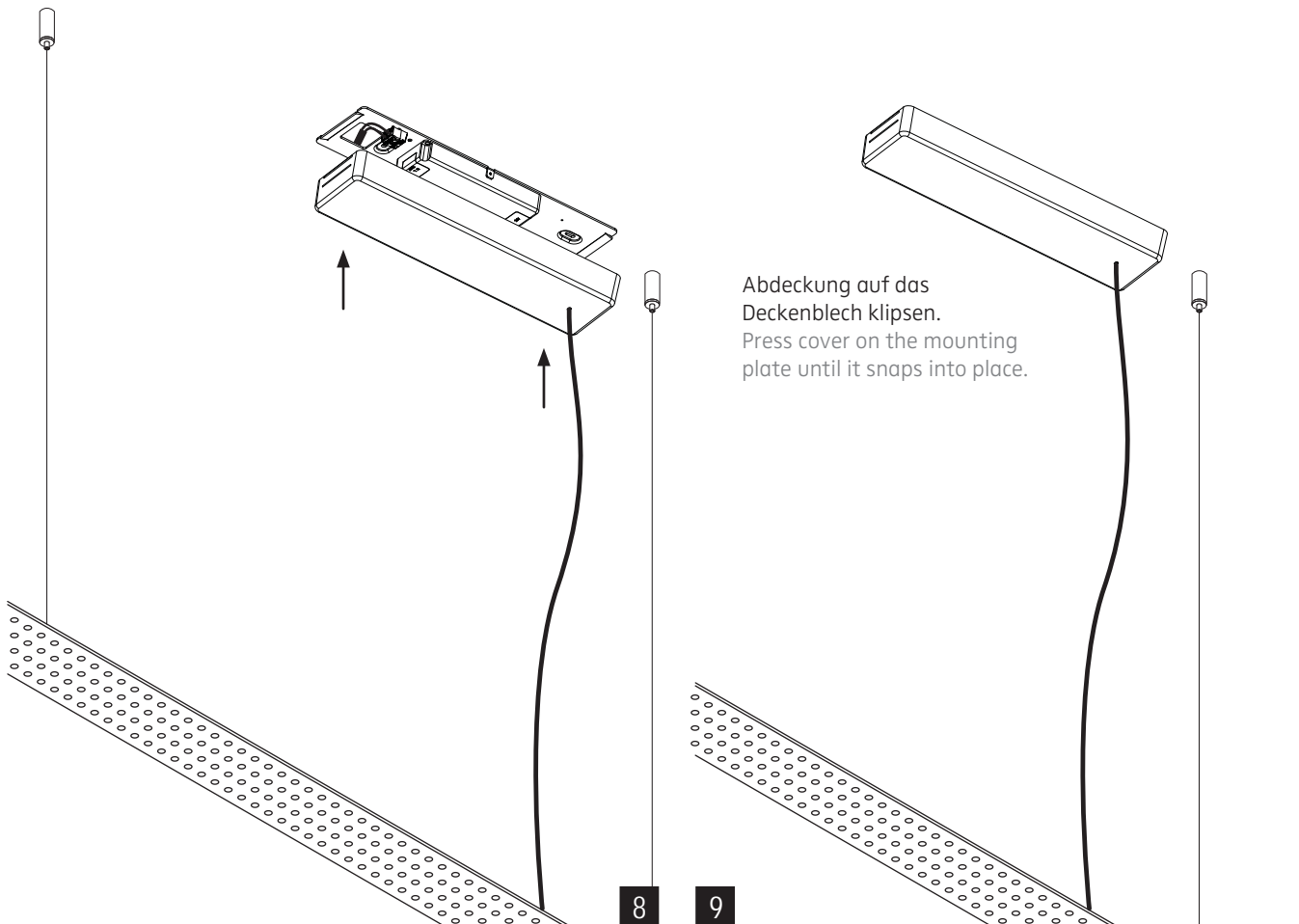


Schutzart IP 20
protection degree IP 20

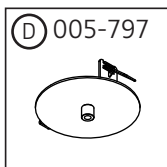




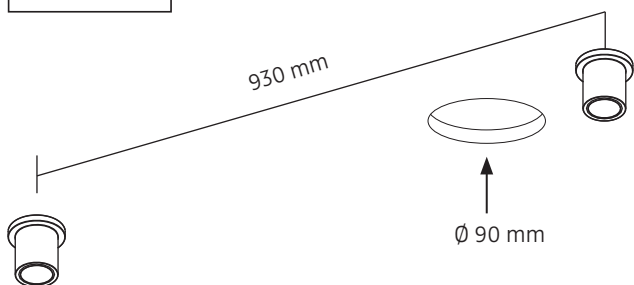
Die folgenden Schritte gelten für alle Baldachin-Varianten !
The following steps are valid for all versions of canopy !



Nach erfolgter Installation Sicherung für
Deckenauslass wieder einschalten.
After installation of the luminaire,
reconnect ceiling outlet to the mains.



Montage mit Abdeckplatte für 24 V-Deckenauslass
mounting with cover for 24 V ceiling outlet



1

2

1

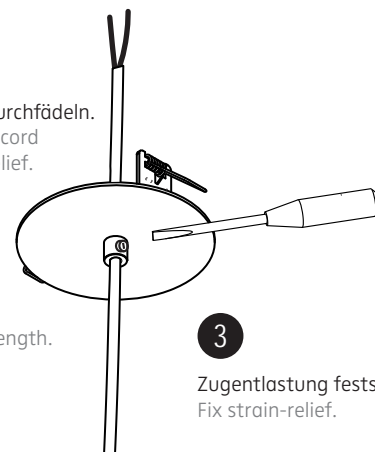
24 V-Zuleitung durchfädeln.
Duct 24 V supply cord through strain-relief.

2

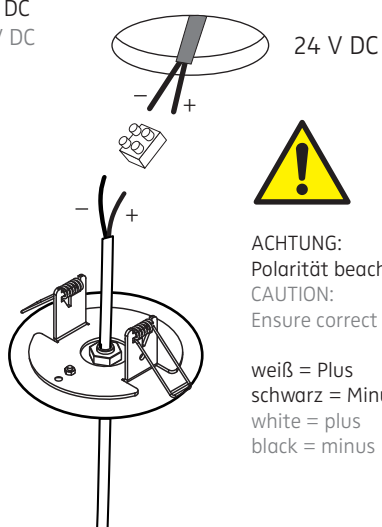
Länge einstellen.
Adjust required length.

3

Zugentlastung feststellen.
Fix strain-relief.



Anschluss an 24 V DC
connection to 24 V DC

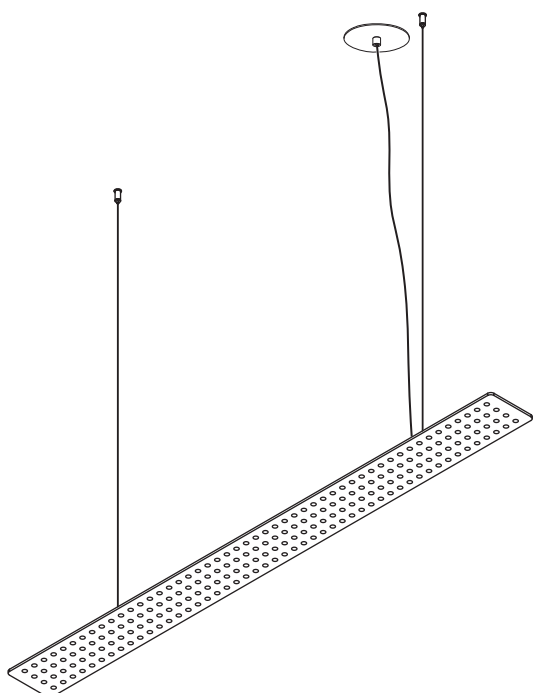
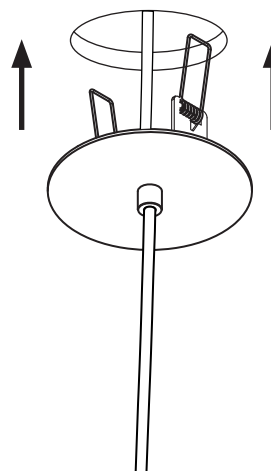


ACHTUNG:
Polarität beachten!
CAUTION:
Ensure correct polarity!

weiß = Plus
schwarz = Minus
white = plus
black = minus

3

4



5

MODUL L 196

Pendelleuchte / suspended luminaire

010-614 . 009-282 . 010-095

24 V DC Konstantspannung / 24 V DC constant voltage

MODUL L 196

Pendelleuchte mit Indirektlichtanteil

suspended luminaire with indirect light component

010-613 . 009-281 . 010-094

24 V DC Konstantspannung / 24 V DC constant voltage

Leistungsdaten siehe Typenschild!
Performance data see rating label!



Schutzart IP 20
protection degree IP 20



Montage und Betrieb nur in Innenräumen!
Mounting and use of luminaire only indoors!

BOHRSCHABLONE / DRILLING TEMPLATE

009-334 . 009-335 . 009-336 . 547-708

Deckenblech des Baldachins für MODUL L 196 Pendelleuchte
mounting plate of canopy for MODUL L 196 suspended luminaire

ACHTUNG: Zeichnung nicht maßstäblich ! / CAUTION: Template is not drawn to scale !

