

DATENBLATT / FACT SHEET



ART.-NR:	FARBTEMPERATUR:
554-922	2700 K
554-923	3000 K
554-924	4000 K

MODUL Q 49 IQ-SENSOR

DECKENLEUCHE MIT AUFBAUGEHÄUSE UND IQ-STEUERUNG

CEILING LUMINAIRE WITH SURFACE-MOUNTED HOUSING AND IQ CONTROL

LED-Deckenleuchte mit Aufbaugehäuse aus Kunststoff, weiß hochglänzend (RAL 9016), integriertem Konverter zum Anschluss an 230 Volt-Deckenauslass, Diffusor aus Acrylglas mit Kegelbohrungen zur Lichtlenkung und Ausblendung, Lichtaustritt ca. 95 % direktstrahlend, breit abstrahlend, zusätzliche Deckenaufhellung sowie sehr gleichmäßige, nahezu raumhohe Wandaufhellung durch Sekundärlicht, mit autarker IQ-Steuerung und adaptiven Präsenz- und Umgebungslichtsensoren für PDLs Funktion.

LED ceiling luminaire with surface-mounted housing made of plastic, brilliant white (RAL 9016), integrated converter for connection to 230 V ceiling outlet, diffuser made of acrylic glass with conical indentations for directing light and reducing glare, light distribution approx. 95 % direct beam, wide beam, additional ceiling lighting and very even, almost floor-to-ceiling illumination of walls from secondary light, fixture with stand-alone IQ control and adapted presence and ambient light sensors for PDLs functionality.

TECHNISCHE DATEN / TECHNICAL FACTS

Artikel:

Modul Q 49 IQ-Sensor

Art.-Nr.: Farbtemperatur:

554-922 2700 K

554-923 3000 K

554-924 4000 K

Beschreibung/Ausführung:

Deckenleuchte mit Aufbauehäuse,
mit Konverter und autarker IQ-Steuerung

Hersteller:

Nimbus Group GmbH
Sieglesstr. 41, 70469 Stuttgart / Germany
Tel.: +49(0)711 / 63 30 14 - 0
Fax: +49(0)711 / 63 30 14 - 14
info@nimbus-group.com
www.nimbus-group.com

Abmessungen:

180 x 195 x 48 mm

Material:

Diffusorfläche: Acrylglas
Aufbauehäuse: Kunststoff, hochglänzend weiß

Gewicht:

800 Gramm

Anschluss-Leistung:

230 Volt ~ / 50 Hz

2700 K 12,5 W / Energieeffizienzklasse A+

3000 K 11,9 W / Energieeffizienzklasse A+

4000 K 11,4 W / Energieeffizienzklasse A+

Anzahl LED:

49 Stück

Schutzart:

IP 20

Lichtstrom:

1050 lm

Lichtverteilung:

ca. 95 % direktstrahlend

RA:

> 90

Prüfzeichen:



Reinigungs- und Pflegehinweise:

Leuchte vor dem Reinigen vom Netz trennen. Keine
ätzenden oder abrasiven Reinigungsmittel verwenden.
Wir empfehlen, die Leuchte mit einem Microfasertuch
o. ä. trocken zu reinigen.

Alle Angaben erfolgen ohne Gewähr für Irrtümer und Übertragungsfehler.
Wir bitten um Verständnis, dass wir uns Änderungen in der Gestalt und Technik
vorbehalten.

product:

Modul Q 49 IQ-Sensor

product no.: colour temperature:

554-922 2700 K

554-923 3000 K

554-924 4000 K

description/design:

ceiling luminaire with surface-mounted housing,
with converter and stand-alone IQ control

manufacturer:

Nimbus Group GmbH
Sieglesstr. 41, 70469 Stuttgart / Germany
Tel.: +49(0)711 / 63 30 14 - 0
Fax: +49(0)711 / 63 30 14 - 14
info@nimbus-group.com
www.nimbus-group.com

dimensions:

180 x 195 x 48 mm

materials:

diffuser surface: acrylic glass
housing: plastic, brilliant white

weight:

800 grams

power supply:

230 volts AC / 50 Hz

2700 K 12,5 W / energy efficiency class A+

3000 K 11,9 W / energy efficiency class A+

4000 K 11,4 W / energy efficiency class A+

number of LED:

49 pcs

degree of protection:

IP 20

luminous flux:

1050 lm

light distribution:

approx. 95 % direct beam

CRI:

> 90

certificates:

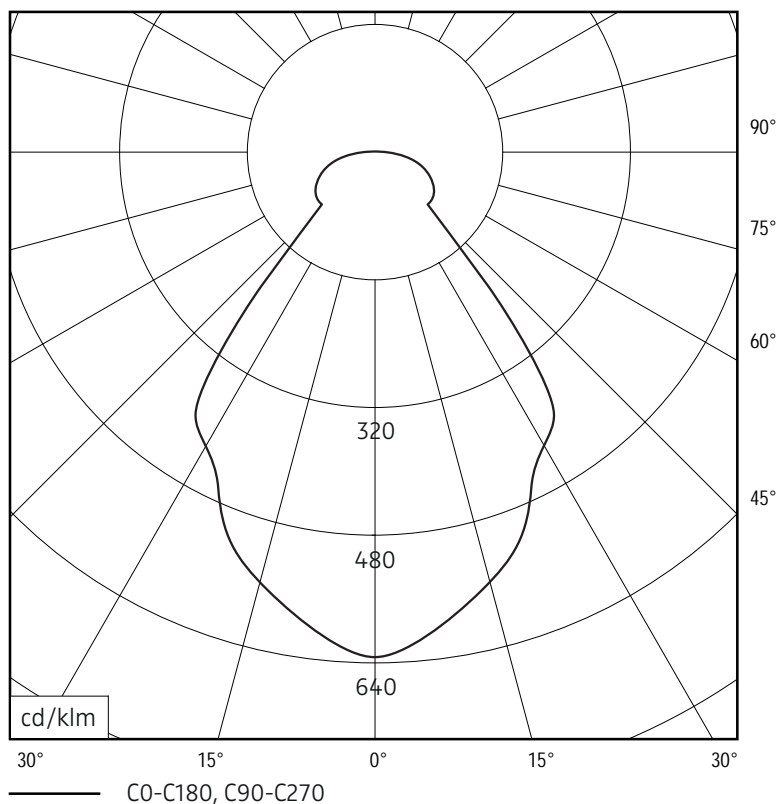


cleaning and care:

Switch off luminaire before cleaning. Do not use any
corrosive or abrasive cleanser. We recommend to
clean the luminaire with a dry microfibre towel only.

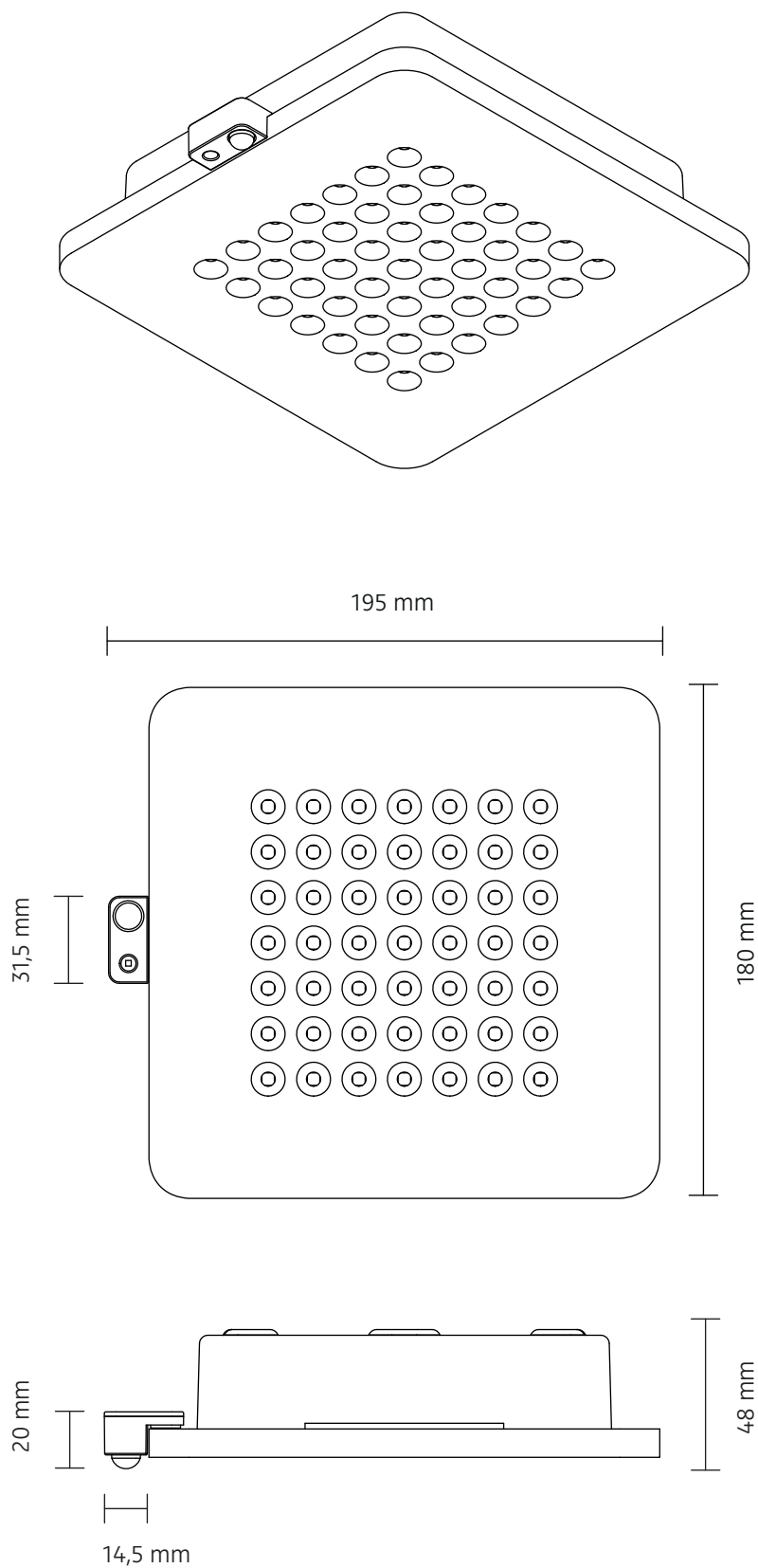
The information may be subject to errors in content or transmission errors; we do not
accept responsibility for any such errors. We reserve the right to make changes to
design and technology and apologise for any inconvenience this may cause.

LICHTVERTEILUNGSKURVE UND ABSTRAHLCHARAKTERISTIK LIGHT DISTRIBUTION CURVE AND DIRECTIONAL CHARACTERISTICS



Lichtberechnungsdaten (EULUMDAT) unter www.nimbus-group.com

ISOMETRIE UND ABMESSUNGEN / SIZES



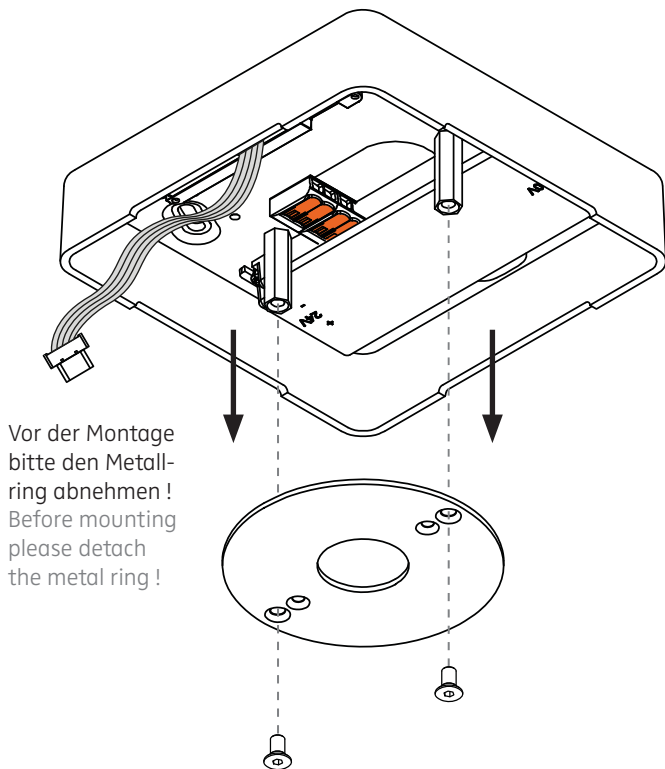
MODUL Q 49 IQ-SENSOR

Deckenaufbauleuchte mit Aufbaugehäuse
ceiling luminaire with surface mounted housing

MONTAGE / MOUNTING

554-922 . 554-923 . 554-924

nimbus^x

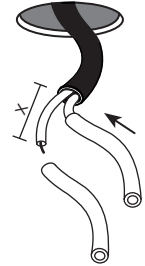


Vor der Montage bitte den Metallring abnehmen!
Before mounting please detach the metal ring!

1

Deckenauslass stromlos schalten!

Die mitgelieferten Silikonschläuche auf die Länge X kürzen und jeweils einen über die Einzeladern N und L schieben. Eventuell vorhandenen Schutzleiter isolieren und im Aufbaugehäuse unterbringen!

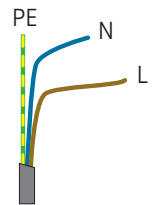


Disconnect ceiling outlet from mains!

Shorten the silicone sleeves supplied to a length of X and place one over the individual wires marked N and L. Insulate possible PE-wire and place it inside the surface-mounted housing!

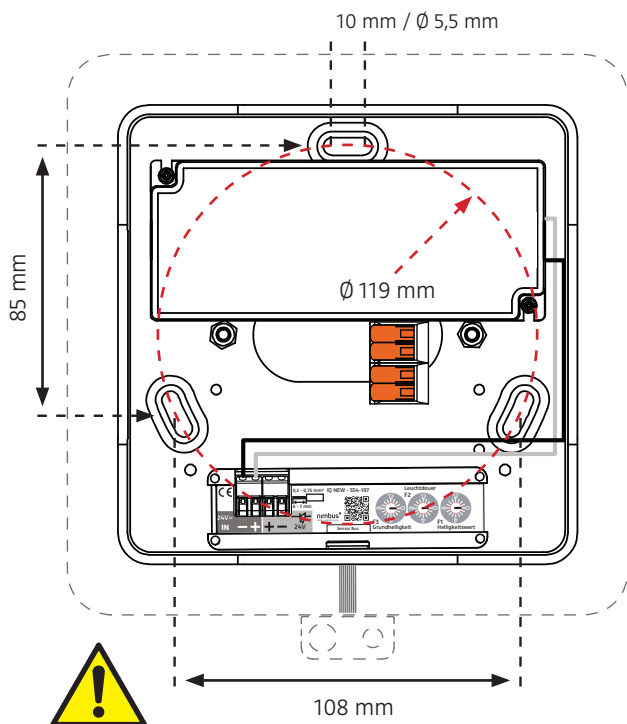


PE = grün-gelb / green-yellow
N = blau / blue
L = braun / brown



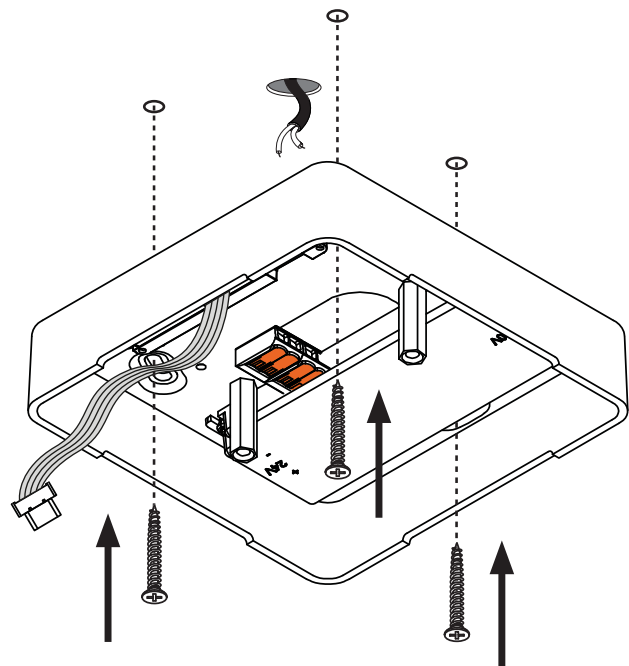
Der elektrische Anschluß darf nur vom Fachmann ausgeführt werden!
Must be installed by a qualified electrician only!

2



Vor Deckenmontage die Ausrichtung des Sensors beachten:
Der Sensor muss an der Seite des Steuerelements liegen!
Ensure correct alignment of sensor before mounting:
The sensor must be by the side of the control device!

3



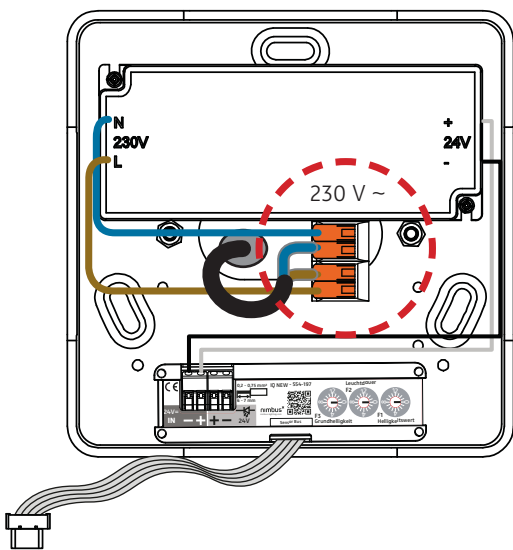
Geeignete Dübel und Schrauben verwenden!
Use suitable wall plugs and screws!



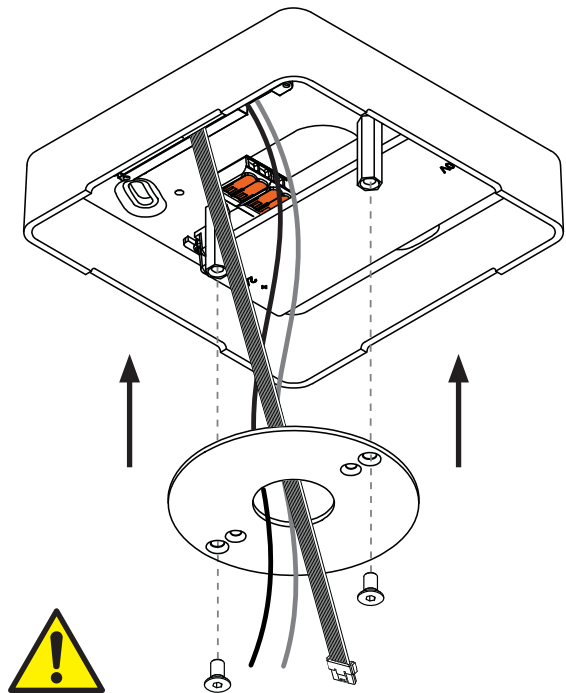
Montage und Betrieb nur in Innenräumen!
Mounting and use of luminaire only indoors!

4

Anschluss mit 230 V ~
connection to 230 V AC

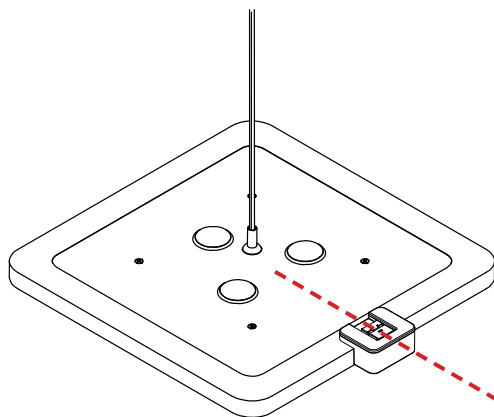


5

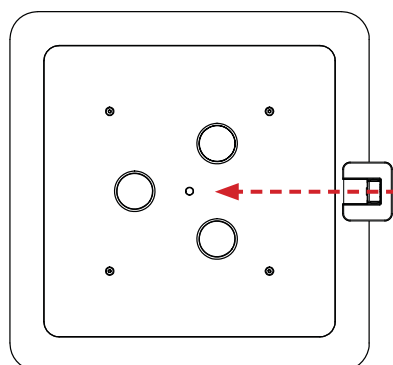


adaptiven Sensor am
Leuchtenkopf anbringen
attach adaptive sensor
to luminaire head

24 V DC-Zuleitung und Steuerkabel des Sensors vorsichtig durch Montagering führen und diesen wieder an das Gehäuse montieren - dabei die Kabel NICHT QUETSCHEN ODER KNICKEN !
Duct 24 V DC supply cord and control wire of sensor carefully through mounting ring and re-attach it to the housing - in doing so DO NOT PINCH OR KINK the cables !



Position des Sensors **nur an der Seite**, an der die Steuerleitung später zwischen 2 Magneten geführt werden kann.
Position of sensor **only at that side** where later on the control cable can be placed between 2 magnets.



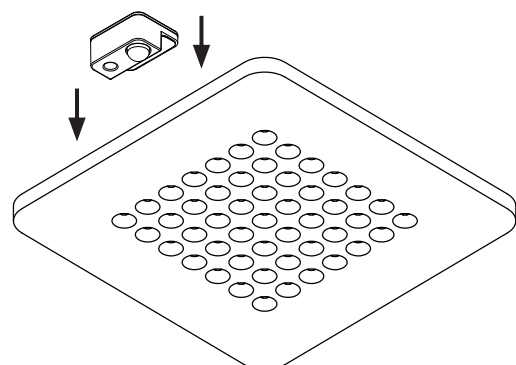
7

6



Schutzfolie vom Klebestreifen entfernen
remove protective film from adhesive strip

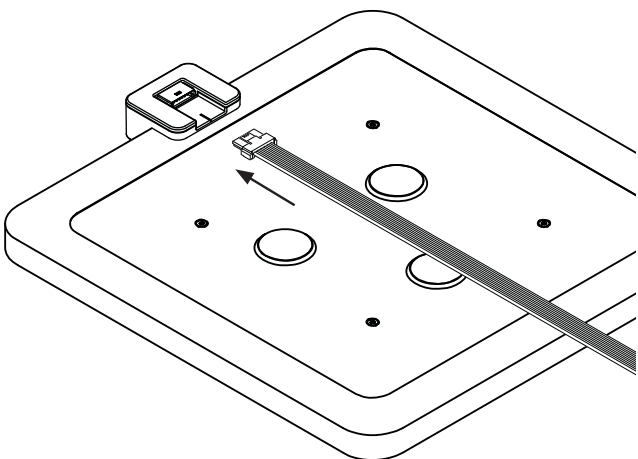
2 Sensor-Modul mittig am Rand des Leuchtenkopfes platzieren und ca. 5 Sekunden lang fest andrücken.
Place sensor module centrally at the edge of the luminaire head and press firmly for approx. 5 seconds.



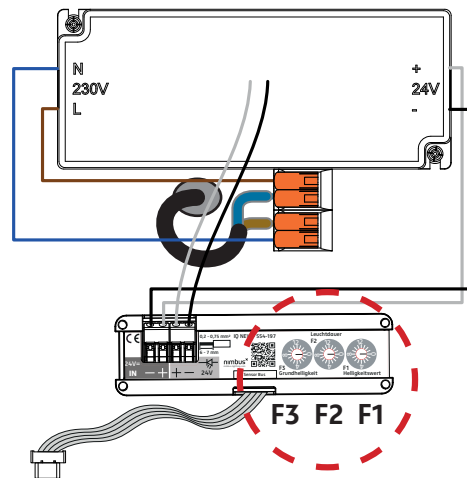
8

Kabel mit Sensor-Modul verbinden
Connect cable to sensor module

Beim Verbinden korrekte Passung und Position des verpolungssicheren Steckers beachten!
Ensure correct fitting and position of the plug when connecting - for it is protected against polarity reversal!



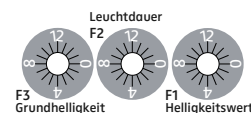
INFO:



Folgende Funktions-Parameter können direkt am Steuerriegel eingestellt werden:

The following functions can directly be adjusted by means of the set screws of the control bar:

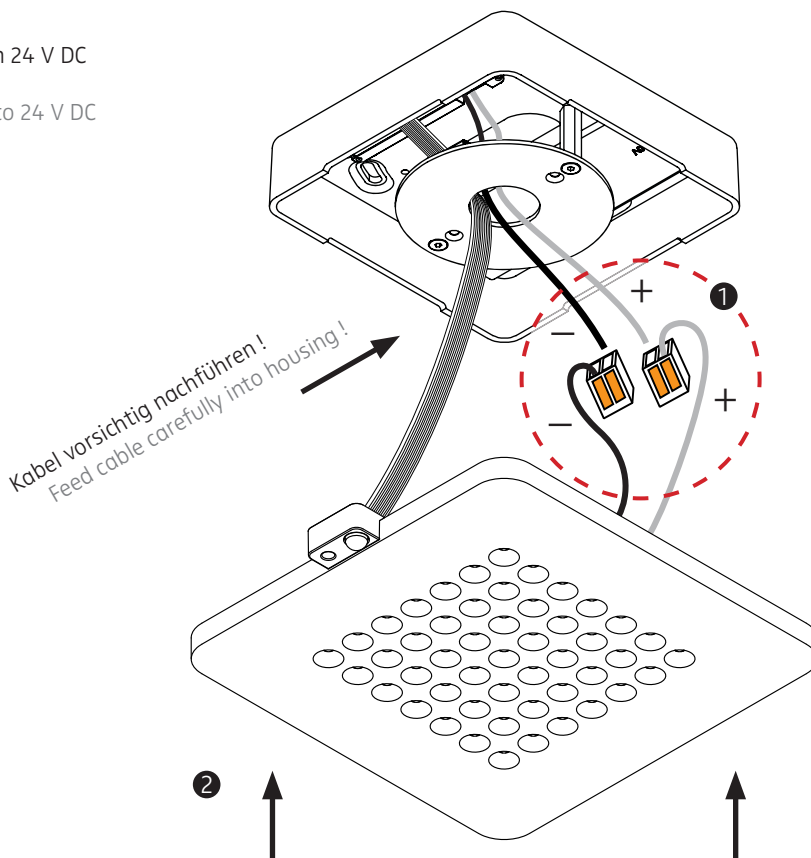
- F1: Helligkeitswert / brightness level
- F2: Leuchtdauer / off delay
- F3: Grundhelligkeit / basic brightness



9

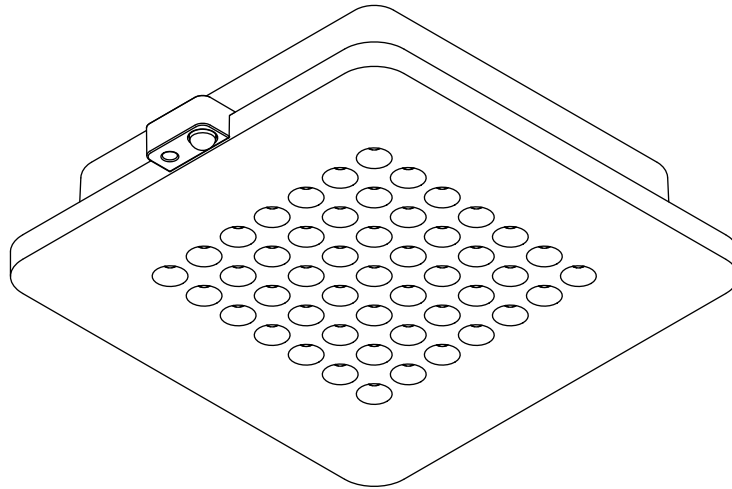
10

Anschluss
Leuchtenkopf an 24 V DC
connection
luminaire head to 24 V DC



ACHTUNG:
Polarität beachten!
weiß = Plus
schwarz = Minus
CAUTION:
Ensure correct polarity!
white = plus
black = minus

11



Sicherung wieder einschalten.
Reconnect ceiling outlet to the mains.

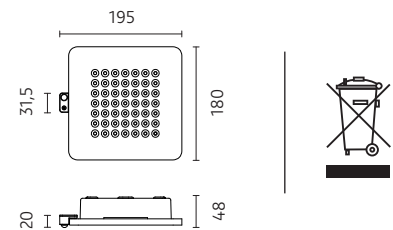
12

554-922 . 554-923 . 554-924

230 V ~ (50 Hz) / 230 V AC / (50 Hz)

Leistungsdaten siehe Typenschild !
Performance data see rating label !

Schutzart IP 20
protection degree IP 20



Schutzklasse II / doppelte Isolierung
protection class II / double insulation



Leuchtmittel kann nicht gewechselt werden !
The luminaire contains no replaceable light source !

Am Ende seiner Lebensdauer darf dieses Produkt nicht mit dem Hausmüll entsorgt werden. Bringen es bitte zu einer kommunalen Sammelstelle für elektrische und elektronische Altgeräte.
This product must not be disposed of with the household refuse at the end of its life cycle. Take it to your local disposal centre for electrical and electronic waste.