

MODUL Q 100 SERIE

Aufbaugehäuse **ohne Konverter** / surface-mounted housing **without converter**

nimbus^x

MONTAGE / MOUNTING

551-268

Zum Anschluss an vorhandenen 24 V DC Deckenauslass, externer Konverter oder bauseitiges 24 V DC Stromnetz ist erforderlich.

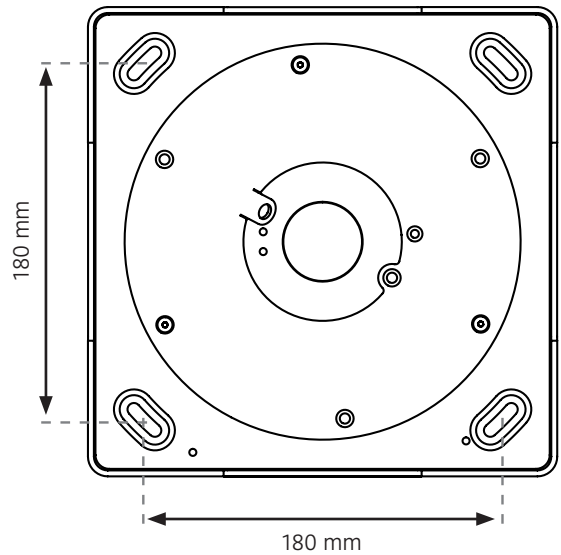
ACHTUNG: SELV muss bereitgestellt werden !

For connection to existing 24 V DC ceiling outlet, external converter or on-site power supply system 24 V DC is required.

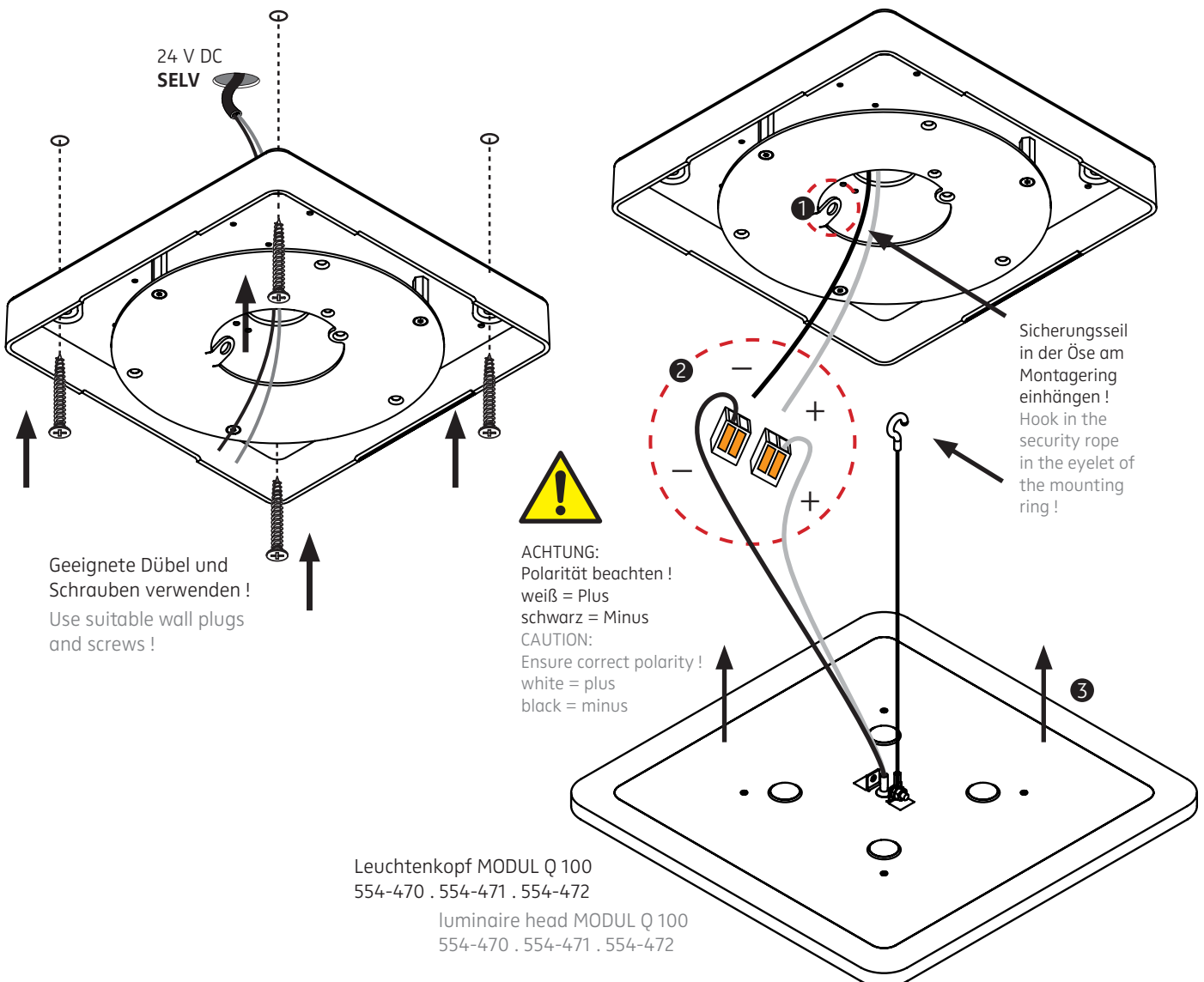
CAUTION: SELV must be provided !

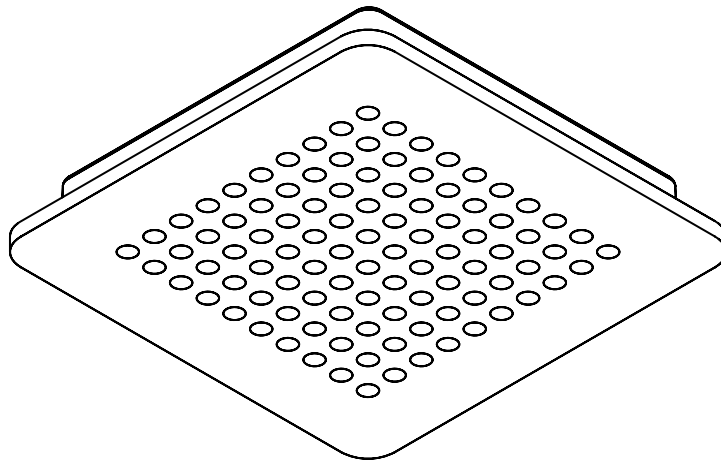


Montage und Betrieb nur in Innenräumen !
Mounting and use of luminaire only indoors !



1





4

ABMESSUNGEN / SIZES

551-268

