

## DATENBLATT / FACT SHEET



ART.-NR:	FARBTEMPERATUR:
554-473	2700 K
554-474	3000 K
554-475	4000 K

**MODUL Q 144**

DECKENLEUCHE / CEILING LUMINAIRE

Extrem flache, nur 10 mm hohe LED-Deckenleuchte, Lichtaustritt ca. 98 % direktstrahlend, breit abstrahlend, zusätzliche Deckenaufhellung sowie sehr gleichmäßige, nahezu raumhohe Wandaufhellung durch Sekundärlicht, flexibler Einsatz durch Magnetbefestigung, Ausführung für 24 V DC.

Konverter und Montageset oder Aufbaugehäuse mit Betriebstechnik bitte entsprechend der individuellen Montagesituation wählen und gesondert bestellen, auch ohne Befestigungsmaterial findet der Leuchtenkopf an magnetischen Metallflächen Halt (z.B. Kabeltrassen in Gebäuden).

Ultra-flat LED ceiling luminaire with 10 mm thickness only, approx. 98 % direct beam, wide beam, additional ceiling lighting and very even, almost floor-to-ceiling illumination of walls by secondary light, flexible application by means of various mounting options with magnetic attachment, version for 24 V DC.

Please order converter and mounting set or surface-mounted housing with operating devices separately according to your individual mounting situation, besides the luminaire head adapts to any magnetic metal surface (e.g. cable trays in buildings) without installation accessories.

## TECHNISCHE DATEN / TECHNICAL FACTS

### Artikel:

MODUL Q 144

### Art.-Nr.:            Farbtemperatur:

554-473            2700 K

554-474            3000 K

554-475            4000 K

### Beschreibung/Ausführung:

Deckenleuchte mit Magnetbefestigung

### Hersteller:

Nimbus Group GmbH  
Siegelerstr. 41, 70469 Stuttgart / Germany  
Tel.: +49(0)711 / 63 30 14 - 0  
Fax: +49(0)711 / 63 30 14 - 14  
info@nimbus-group.com  
www.nimbus-group.com

### Abmessungen:

320 x 320 x 10 mm

### Material:

Diffusorfläche: Acrylglas  
Befestigung durch Magnete und Sicherungsseil

### Gewicht:

ca. 1650 g

### Anschluss-Leistung:

24 Volt DC Konstantspannung  
2700 K 25,5 W / Energieeffizienzklasse A++  
3000 K 24,4 W / Energieeffizienzklasse A++  
4000 K 23,3 W / Energieeffizienzklasse A++

### Anzahl LED:

144 Stück

### Schutzart:

IP 20

### Lichtstrom:

3000 lm

### Abstrahlcharakteristik:

breit abstrahlend

### Lichtverteilung:

98 % direktstrahlend

### RA:

> 90

### Prüfzeichen:



### Reinigungs- und Pflegehinweise:

Leuchte vor dem Reinigen vom Netz trennen. Keine ätzenden oder abrasiven Reinigungsmittel verwenden. Wir empfehlen, die Leuchte mit einem Microfasertuch o. ä. trocken zu reinigen.

Alle Angaben erfolgen ohne Gewähr für Irrtümer und Übertragungsfehler. Wir bitten um Verständnis, dass wir uns Änderungen in der Gestalt und Technik vorbehalten.

### product:

MODUL Q 144

### product no.            colour temperature:

554-473            2700 K

554-474            3000 K

554-475            4000 K

### description/design:

ceiling luminaire with magnetic attachment

### manufacturer:

Nimbus Group GmbH  
Siegelerstr. 41, 70469 Stuttgart / Germany  
Tel.: +49(0)711 / 63 30 14 - 0  
Fax: +49(0)711 / 63 30 14 - 14  
info@nimbus-group.com  
www.nimbus-group.com

### dimensions:

320 x 320 x 10 mm

### materials:

diffuser surface: acrylic glass  
attachment by means of magnets and security rope

### weight:

approx. 1650 grams

### required power supply:

24 volts DC constant voltage  
2700 K 25,5 W / energy efficiency class A++  
3000 K 24,4 W / energy efficiency class A++  
4000 K 23,3 W / energy efficiency class A++

### number of LED:

144 pcs

### degree of protection:

IP 20

### luminous flux:

3000 lm

### directional characteristics:

wide beam

### light distribution:

98 % direct beam

### CRI:

> 90

### certificates:

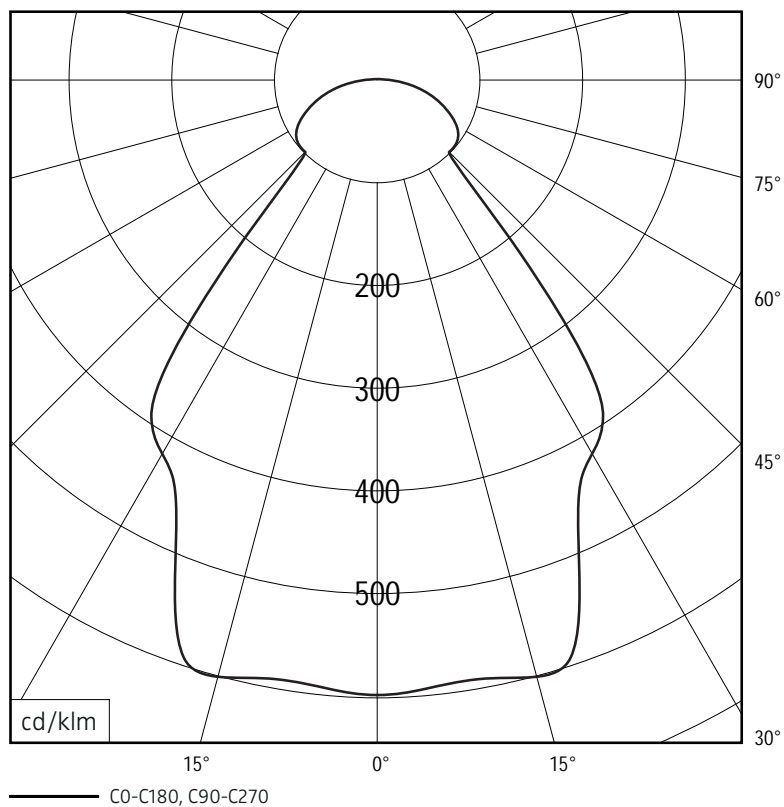


### cleaning and care:

Switch off luminaire before cleaning. Do not use any corrosive or abrasive cleanser. We recommend to clean the luminaire with a dry microfibre towel only.

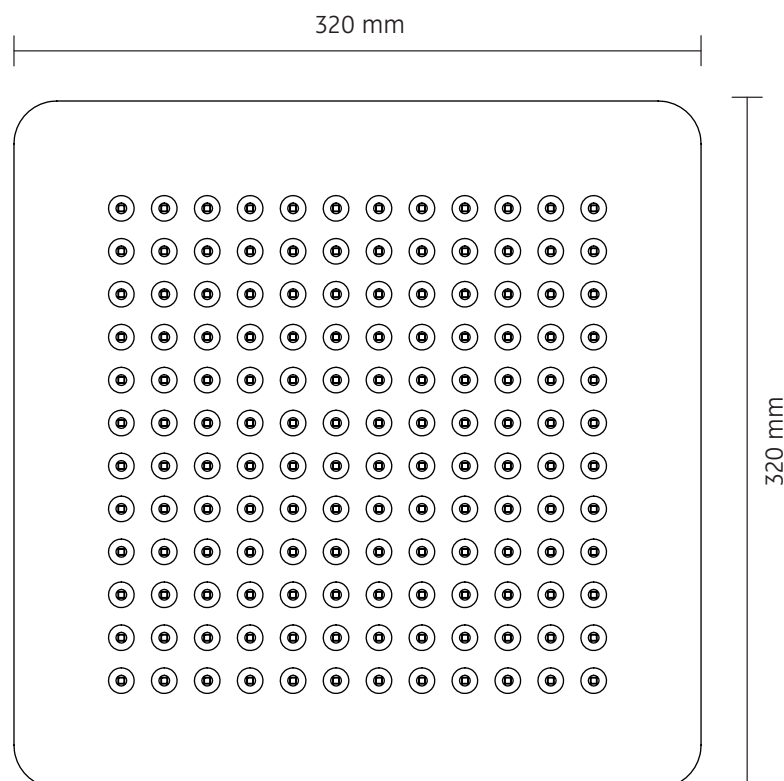
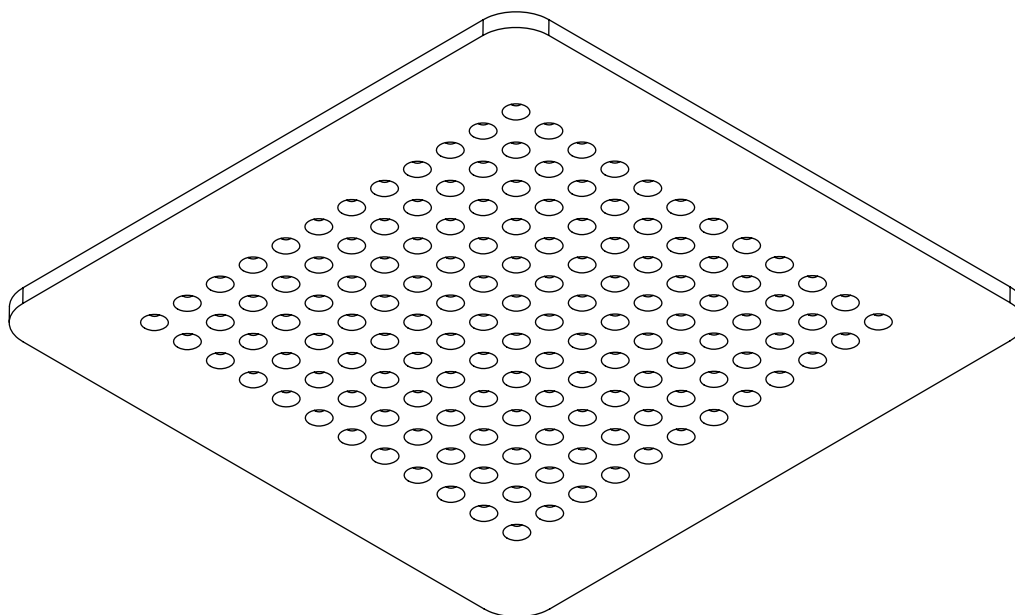
The information may be subject to errors in content or transmission; we do not accept responsibility for any such errors. We reserve the right to make changes to design and technology and apologise for any inconvenience this may cause.

# LICHTVERTEILUNGSKURVE UND ABSTRAHLCHARAKTERISTIK LIGHT DISTRIBUTION CURVE AND DIRECTIONAL CHARACTERISTICS

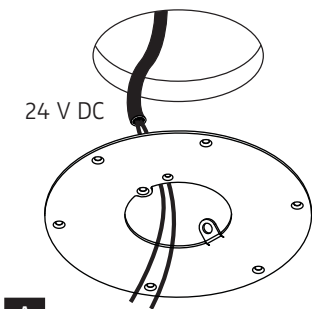


Lichtberechnungsdaten (EULUMDAT) unter [www.nimbus-group.com](http://www.nimbus-group.com)

## ISOMETRIE UND ABMESSUNGEN / SIZES

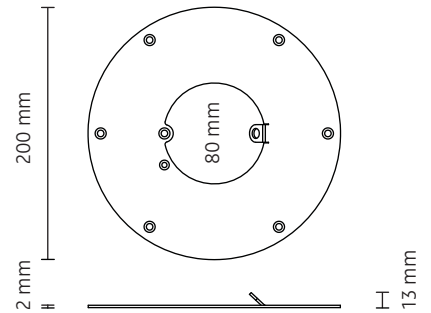


## MONTAGEZUBEHÖR / MOUNTING ACCESSORIES

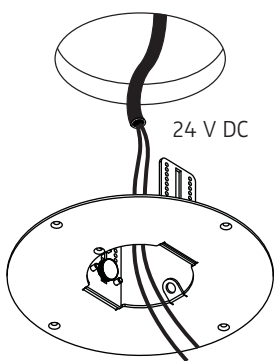


004-918  
Deckenbefestigungsring  
ceiling mounting ring

für Direktmontage in abgehängte Decke,  
externer Konverter erforderlich  
direct mounting in a suspended ceiling,  
external converter required

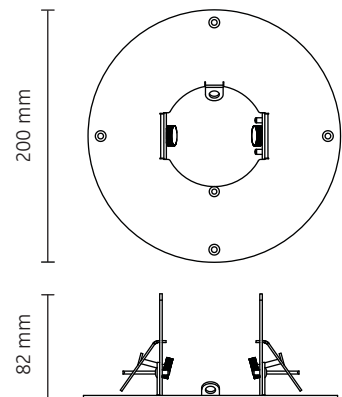


A

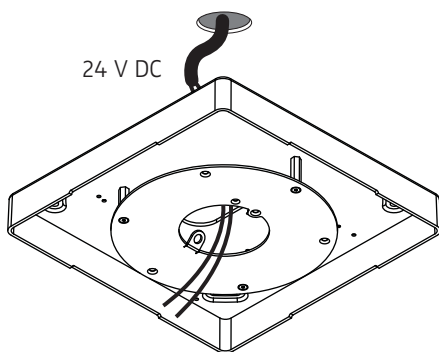


007-449  
Hohlraumbefestigungsring  
bracket for cavity mounting

für Hohlraumeinbau in abgehängte Decke,  
externer Konverter erforderlich  
for cavity mounting in suspended ceiling,  
external converter required

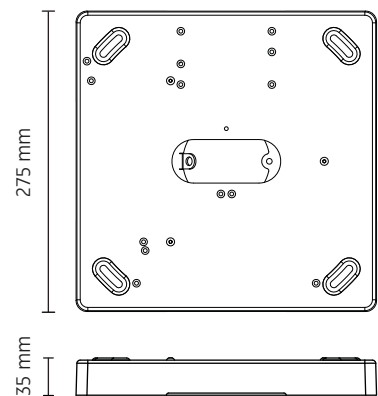


B

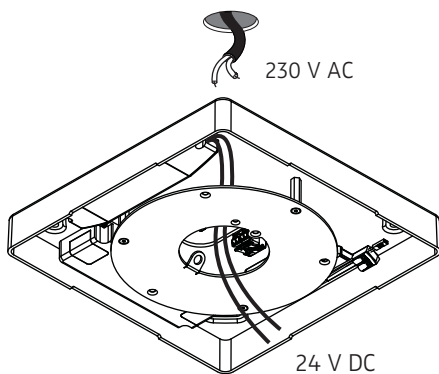


551-286  
Aufbaugehäuse ohne Konverter  
surface-mounted housing without converter

zum Anschluss an vorhandenen 24 V Decken-  
auslass, externer Konverter erforderlich  
for connection to existing 24 V DC ceiling  
outlet, external converter required

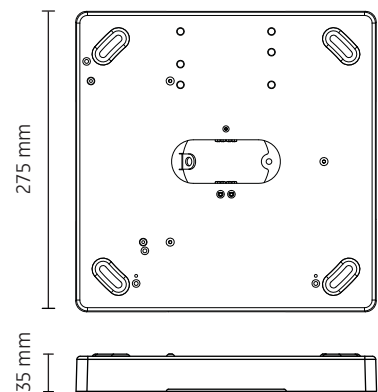


C



Aufbaugehäuse mit integrierter Betriebstechnik  
surface-mounted housing with integrated  
operating devices

551-285: einfach schaltbar / switchable  
551-288: dimmbar 1-10 V / dimmable 1-10 V  
551-290: dimmbar über DALI / dimmable by DALI  
551-287: mit Light Control / with Light Control  
551-289: mit Wireless IQ / with wireless IQ  
553-755: notlichtfähig, dimmbar DALI / for  
emergency lighting, dimmable DALI



D