

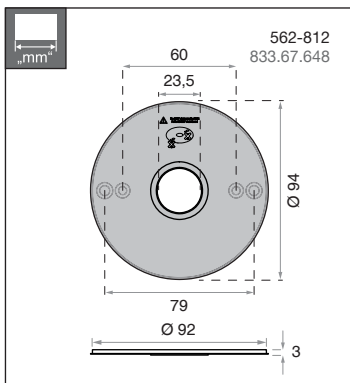
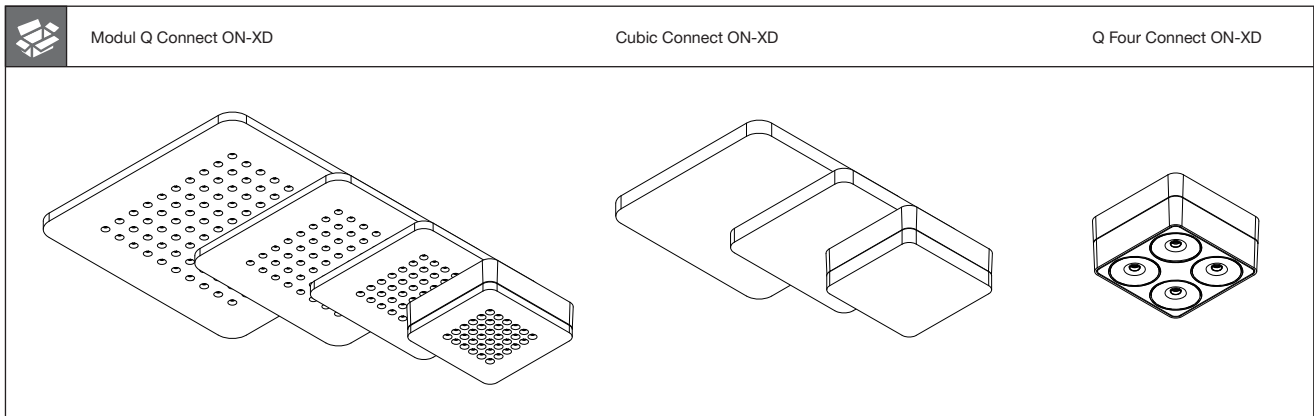





562-610 / 833.67.928 562-647 / 833.67.982 562-652 / 833.67.986 562-657 / 833.67.990 562-558 / 833.67.900  
 562-611 / 833.67.929 562-648 / 833.67.983 562-653 / 833.67.987 562-658 / 833.67.991 562-568 / 833.67.907  
 562-629 / 833.67.940 562-634 / 833.67.944 562-641 / 833.67.948 562-584 / 833.67.914  
 562-630 / 833.67.941 562-635 / 833.67.945 562-642 / 833.67.949 562-594 / 833.67.921



NIMBUS Connect ON-XD

		 mm	CCT	W	ta	
<ul style="list-style-type: none"> <li>○ 562-610 / 833.67.928</li> <li>● 562-611 / 833.67.929</li> <li>○ 562-647 / 833.67.982</li> <li>● 562-648 / 833.67.983</li> </ul>	Modul Q 36 Connect ON-XD	122 x 122 x 41	2700-5000 K	8.7 W	15 - 40 °C 59 - 104 °F	230 V~ / 50 Hz
	Cubic 36 Connect ON-XD	122 x 122 x 49				
<ul style="list-style-type: none"> <li>○ 562-629 / 833.67.940</li> <li>● 562-630 / 833.67.941</li> <li>○ 562-652 / 833.67.986</li> <li>● 562-653 / 833.67.987</li> </ul>	Modul Q 49 Connect ON-X	180 x 180 x 41	2700-5000 K	11.0 W		
	Cubic 49 Connect ON-X	180 x 180 x 49				
<ul style="list-style-type: none"> <li>○ 562-634 / 833.67.944</li> <li>● 562-635 / 833.67.945</li> <li>○ 562-657 / 833.67.990</li> <li>● 562-658 / 833.67.991</li> </ul>	Modul Q 64 Connect ON-XD	240 x 180 x 41	2700-5000 K	14.4 W		
	Cubic 64 Connect ON-XD	240 x 180 x 49				
<ul style="list-style-type: none"> <li>○ 562-641 / 833.67.948</li> <li>● 562-642 / 833.67.949</li> </ul>	Modul Q 100 Connect ON-XD	280 x 280 x 41	2700-5000 K	21.0 W		
	<ul style="list-style-type: none"> <li>○ 562-558 / 833.67.900</li> <li>○ 562-568 / 833.67.907</li> <li>● 562-584 / 833.67.914</li> <li>● 562-594 / 833.67.921</li> </ul>	Q Four Connect ON-XD 40° Q Four Connect ON-XD 80° Q Four Connect ON-XD 40° Q Four Connect ON-XD 80°	124 x 124 x 66	2700-5000 K	17.5 W	




**1** 

Disconnect 230 V AC ceiling outlet from mains !  
230 V~ Deckenauslass stromlos schalten !


**2**   30-68 mm

230 V AC


Ø 30-68 mm

**3** 

Lift foil carefully !  
Folie vorsichtig anheben ! **2 x**

**4** 

79 mm



Do **NOT** damage the foil !  
Folie **NICHT** verletzen !



562-610 / 833.67.928 562-647 / 833.67.982 562-652 / 833.67.986 562-657 / 833.67.990 562-558 / 833.67.900  
 562-611 / 833.67.929 562-648 / 833.67.983 562-653 / 833.67.987 562-658 / 833.67.991 562-568 / 833.67.907  
 562-629 / 833.67.940 562-634 / 833.67.944 562-641 / 833.67.948 562-584 / 833.67.914  
 562-630 / 833.67.941 562-635 / 833.67.945 562-642 / 833.67.949 562-594 / 833.67.921

NIMBUS Connect ON-XD

**5** 230 V AC Preparation / 230 V~ Vorbereitung

**DIY** (crossed out)

**Must be installed by a licensed electrician only!  
 Der Anschluss darf nur von einer Elektrofachkraft ausgeführt werden!**

**6** Cable routing / Kabelführung

**7** 230 V AC Connection / 230 V~ Anschluss

**8**

Attach luminaire, example: Q Four Connect ON-XD  
 Leuchte anbringen, Beispiel: Q Four Connect ON-XD

**SECURITY NOTICE:**  
 DO NOT PLACE MAGNETS ON MOUNTING SCREWS!  
 Reduced holding power!

**SICHERHEITSHINWEIS:**  
 MAGNETE NICHT AUF DIE SCHRAUBEN PLATZIEREN!  
 Verminderte Haltekraft!



**Deutsch**

**Ökodesign:**

Die Lichtquelle oder das Betriebsgerät dieser Leuchten darf nur vom Hersteller oder einem durch ihn beauftragten Servicetechniker oder einer vergleichbar qualifizierten Person ersetzt werden.

**Q Four Connect ON-XD:**

Diese Leuchte sollte so angebracht werden, dass ein längeres Starren in die Leuchte aus einer Entfernung von weniger als 1,2 m nicht zu erwarten ist.

**Hersteller:**

Nimbus Group GmbH  
 Sieglestraße 41  
 70469 Stuttgart / Deutschland  
 www.nimbus-group.com

**Konformität:**

Hiermit erklärt die Nimbus Group GmbH, dass der Funkanlagentyp **Modul Q / Cubic / Q Four Connect ON-XD** der Richtlinie 2014/53/EU entspricht. Der vollständige Text der EU-Konformitätserklärung ist unter folgender Internetadresse verfügbar: <https://nimbus-lighting.com/service/downloads#eu-konformitaetserklaerung>

**English**

**Ecodesign:**

The light source or the operating device of these luminaires must only be replaced by the manufacturer, his service representative or any similarly qualified person.

**Q Four Connect ON-XD:**

This luminaire should be positioned so that prolonged staring into the luminaire from a distance of less than 1.2 m is not expected.

**Manufacturer:**

Nimbus Group GmbH  
 Sieglestraße 41  
 70469 Stuttgart / Germany  
 www.nimbus-group.com

**Conformity:**

Hereby, Nimbus Group GmbH declares that the radio equipment type **Modul Q / Cubic / Q Four Connect ON-XD** is in compliance with Directive 2014/53/EU. The full text of the EU declaration of conformity is available at the following internet address: <https://nimbus-lighting.com/en/service/downloads#eu-konformitaetserklaerung>

**Français**

**Écoconception:**

Source lumineuse LED ou l'alimentation électrique remplaçable par le fabricant ou un technicien de service mandaté par le fabricant ou une personne qualifiée.

**Q Four Connect ON-XD:**

Ce feu doit être placé de manière à ce qu'il soit peu probable qu'il soit fixé de manière prolongée à une distance inférieure à 1,2 m.

**Fabricant:**

Nimbus Group GmbH  
 Sieglestraße 41  
 70469 Stuttgart / Allemagne  
 www.nimbus-group.com

**Conformité:**

Nimbus Group GmbH déclare par la présente que l'équipement radio de type **Modul Q / Cubic / Q Four Connect ON-XD** est conforme à la directive 2014/53/UE. Le texte complet de la déclaration UE de conformité est disponible à l'adresse Internet suivante: <https://nimbus-lighting.com/en/service/downloads#eu-konformitaetserklaerung>

**Italiano**

**Progettazione ecocompatibile:**

Sorgente luminosa LED o alimentatore sostituibile solo dal produttore o da un tecnico dell'assistenza incaricato dal produttore o da una persona qualificata.

**Q Four Connect ON-XD:**

Questa luce dovrebbe essere posizionata in modo che non sia probabile che si fissi la luce a lungo da una distanza inferiore a 1,2 m.

**Produttore:**

Nimbus Group GmbH  
 Sieglestraße 41  
 70469 Stuttgart / Germania  
 www.nimbus-group.com

**Conformità:**

Nimbus Group GmbH dichiara che il tipo di apparecchiatura radio **Modul Q / Cubic / Q Four Connect ON-XD** è conforme alla Direttiva 2014/53/UE. Il testo completo della dichiarazione di conformità UE è disponibile al seguente indirizzo Internet: <https://nimbus-lighting.com/en/service/downloads#eu-konformitaetserklaerung>

