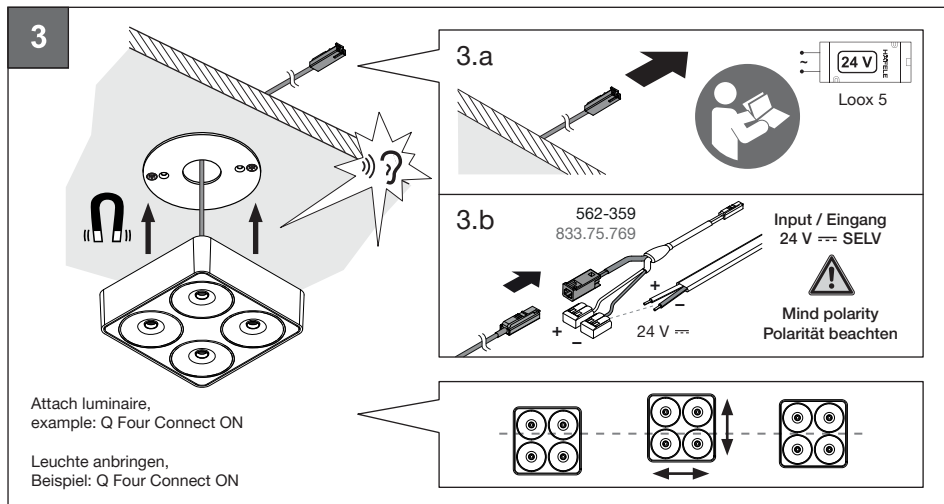
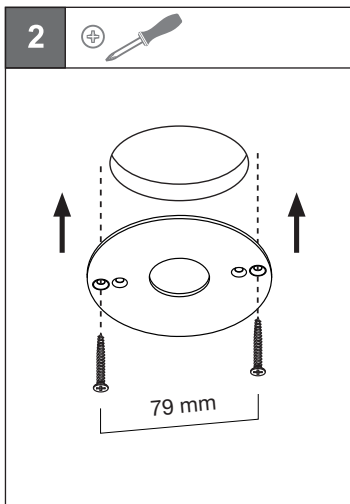
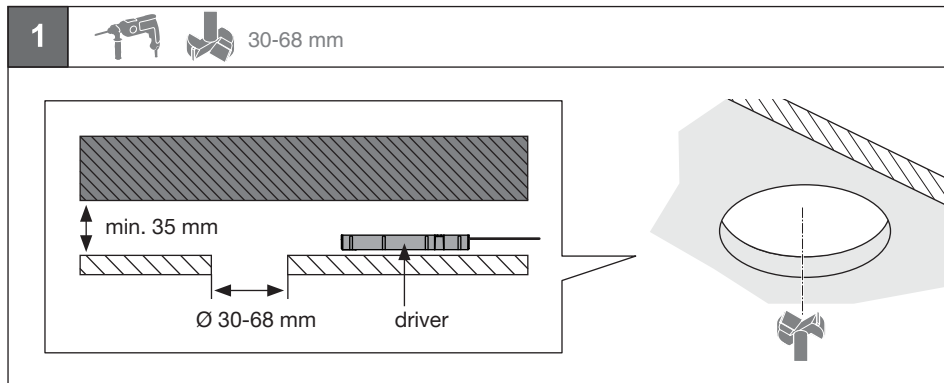
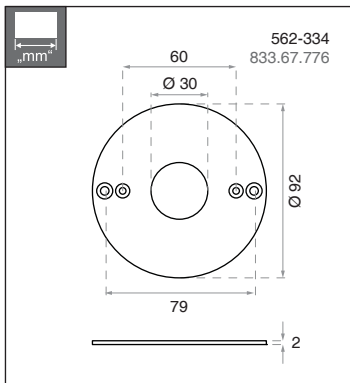
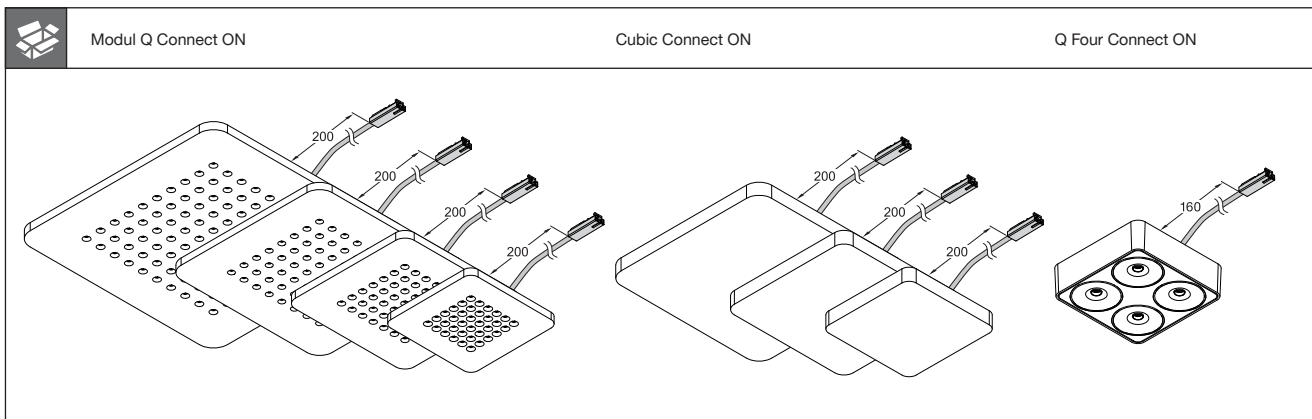




NIMBUS Connect ON

562-304 / 833.67.761	562-309 / 833.67.766	562-314 / 833.67.771
562-305 / 833.67.762	562-310 / 833.67.767	562-315 / 833.67.772
562-306 / 833.67.763	562-311 / 833.67.768	562-316 / 833.67.773
562-307 / 833.67.764		562-317 / 833.67.774

24 V System		mm	CCT	W	T _A	Loox 5
562-304 / 833.67.761 562-309 / 833.67.766	Modul Q 36 Connect ON Cubic 36 Connect ON	122 x 122 x 13 122 x 122 x 21	2700-5000 K	7.5 W	15 - 40 °C 59 - 104 °F	
562-305 / 833.67.762 562-310 / 833.67.767	Modul Q 49 Connect ON Cubic 49 Connect ON	180 x 180 x 13 180 x 180 x 21	2700-5000 K	9.5 W		
562-306 / 833.67.763 562-311 / 833.67.768	Modul Q 64 Connect ON Cubic 64 Connect ON	240 x 180 x 13 240 x 180 x 21	2700-5000 K	12.5 W		
562-307 / 833.67.764	Modul Q 100 Connect ON	280 x 280 x 13	2700-5000 K	18.0 W		
○ 562-314 / 833.67.771 ○ 562-315 / 833.67.772 ● 562-316 / 833.67.773 ● 562-317 / 833.67.774	Q Four Connect ON 40° Q Four Connect ON 80° Q Four Connect ON 40° Q Four Connect ON 80°	122 x 122 x 38	2700-5000 K	15.0 W		





NIMBUS Connect ON

562-304 / 833.67.761	562-309 / 833.67.766	562-314 / 833.67.771
562-305 / 833.67.762	562-310 / 833.67.767	562-315 / 833.67.772
562-306 / 833.67.763	562-311 / 833.67.768	562-316 / 833.67.773
562-307 / 833.67.764		562-317 / 833.67.774

Deutsch

English

Français

Italiano



zu 3.b

Verwenden Sie zum Betreiben der Leuchten nur nach EN 61347-1 sicherheitsgeprüfte Netzteile, die eine Sicherheitskleinspannung mit Uout: 24 V $\overline{\text{---}}$ bereitstellen.

to 3.b

To operate the luminaires, use only power supplies that are safety-tested in accordance with EN 61347-1 and provide a safety extra-low voltage with Uout: 24 V $\overline{\text{---}}$.

à 3.b

Pour faire fonctionner les luminaires, utilisez uniquement des alimentations testées en matière de sécurité conformément à la norme EN 61347-1 qui ont une très basse tension de sécurité avec Uout : 24 V $\overline{\text{---}}$.

à 3.b

Per azionare le luci utilizzare esclusivamente alimentatori testati per la sicurezza secondo EN 61347-1 che forniscono una bassissima tensione di sicurezza con Uout: 24 V $\overline{\text{---}}$.



Q Four Connect:

Diese Leuchte sollte so angebracht werden, dass ein längeres Starren in die Leuchte aus einer Entfernung von weniger als 1,2 m nicht zu erwarten ist.

Q Four Connect:

This luminaire should be positioned so that prolonged staring into the luminaire from a distance of less than 1.2 m is not expected.

Q Four Connect:

Ce feu doit être placé de manière à ce qu'il soit peu probable qu'il soit fixé de manière prolongée à une distance inférieure à 1,2 m.

Q Four Connect:

Questa luce dovrebbe essere posizionata in modo che non sia probabile che si fissi la luce a lungo da una distanza inferiore a 1,2 m.



Ökodesign:

Die Lichtquelle dieser Leuchten darf nur vom Hersteller oder einem durch ihn beauftragten Servicetechniker oder einer vergleichbar qualifizierten Person ersetzt werden.

Ecodesign:

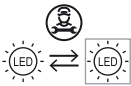
The light source of this luminaire must only be replaced by the manufacturer, his service representative or any similarly qualified person.

Écoconception:

Source lumineuse LED remplaçable par le fabricant ou un technicien de service mandaté par le fabricant ou une personne qualifiée.

Progettazione ecocompatibile:

Sorgente luminosa LED sostituibile solo dal produttore o da un tecnico dell'assistenza incaricato dal produttore o da una persona qualificata.



Hersteller:

Nimbus Group GmbH
Sieglesstraße 41
70469 Stuttgart / Deutschland
www.nimbus-group.com

Manufacturer:

Nimbus Group GmbH
Sieglesstraße 41
70469 Stuttgart / Germany
www.nimbus-group.com

Fabricant:

Nimbus Group GmbH
Sieglesstraße 41
70469 Stuttgart / Allemagne
www.nimbus-group.com

Produttore:

Nimbus Group GmbH
Sieglesstraße 41
70469 Stuttgart / Germania
www.nimbus-group.com



Konformität:

Hiermit erklärt die Nimbus Group GmbH, dass der Funkanlagentyp **Modul Q / Cubic / Q Four Connect ON** der Richtlinie 2014/53/EU entspricht. Der vollständige Text der EU-Konformitätserklärung ist unter folgender Internetadresse verfügbar:

<https://nimbus-lighting.com/service/downloads#eu-konformitaetserklaerung>

Conformity:

Hereby, Nimbus Group GmbH declares that the radio equipment type **Modul Q / Cubic / Q Four Connect ON** is in compliance with Directive 2014/53/EU. The full text of the EU declaration of conformity is available at the following internet address:

<https://nimbus-lighting.com/en/service/downloads#eu-konformitaetserklaerung>

Conformité:

Nimbus Group GmbH déclare par la présente que l'équipement radio de type **Modul Q / Cubic / Q Four Connect ON** est conforme à la directive 2014/53/UE. Le texte complet de la déclaration UE de conformité est disponible à l'adresse Internet suivante:

<https://nimbus-lighting.com/en/service/downloads#eu-konformitaetserklaerung>

Conformità:

Nimbus Group GmbH dichiara che il tipo di apparecchiatura radio **Modul Q / Cubic / Q Four Connect ON** è conforme alla Direttiva 2014/53/UE. Il testo completo della dichiarazione di conformità UE è disponibile al seguente indirizzo Internet:

<https://nimbus-lighting.com/en/service/downloads#eu-konformitaetserklaerung>



Frequency range: 2402 - 2480 MHz and maximum Tx Power: 0.3 dBm