

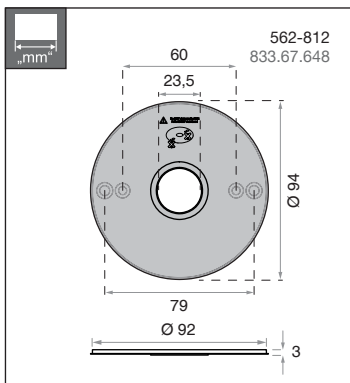
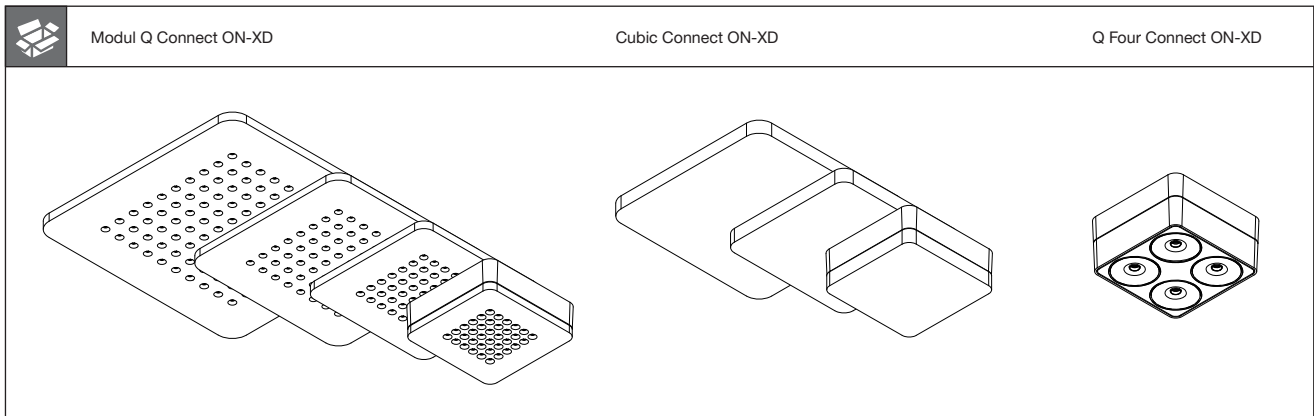





562-610 / 833.67.928 562-647 / 833.67.982 562-652 / 833.67.986 562-657 / 833.67.990 562-558 / 833.67.900
 562-611 / 833.67.929 562-648 / 833.67.983 562-653 / 833.67.987 562-658 / 833.67.991 562-568 / 833.67.907
 562-629 / 833.67.940 562-634 / 833.67.944 562-641 / 833.67.948 562-584 / 833.67.914
 562-630 / 833.67.941 562-635 / 833.67.945 562-642 / 833.67.949 562-594 / 833.67.921



NIMBUS Connect ON-XD


		 mm	CCT	W	T _A	
<ul style="list-style-type: none"> ○ 562-610 / 833.67.928 ● 562-611 / 833.67.929 ○ 562-647 / 833.67.982 ● 562-648 / 833.67.983 	Modul Q 36 Connect ON-XD	122 x 122 x 41	2700-5000 K	8.7 W	15 - 40 °C 59 - 104 °F	230 V~ / 50 Hz
	Cubic 36 Connect ON-XD	122 x 122 x 49				
<ul style="list-style-type: none"> ○ 562-629 / 833.67.940 ● 562-630 / 833.67.941 ○ 562-652 / 833.67.986 ● 562-653 / 833.67.987 	Modul Q 49 Connect ON-X	180 x 180 x 41	2700-5000 K	11.0 W		
	Cubic 49 Connect ON-X	180 x 180 x 49				
<ul style="list-style-type: none"> ○ 562-634 / 833.67.944 ● 562-635 / 833.67.945 ○ 562-657 / 833.67.990 ● 562-658 / 833.67.991 	Modul Q 64 Connect ON-XD	240 x 180 x 41	2700-5000 K	14.4 W		
	Cubic 64 Connect ON-XD	240 x 180 x 49				
<ul style="list-style-type: none"> ○ 562-641 / 833.67.948 ● 562-642 / 833.67.949 	Modul Q 100 Connect ON-XD	280 x 280 x 41	2700-5000 K	21.0 W		
	<ul style="list-style-type: none"> ○ 562-558 / 833.67.900 ○ 562-568 / 833.67.907 ● 562-584 / 833.67.914 ● 562-594 / 833.67.921 	Q Four Connect ON-XD 40°	124 x 124 x 66	2700-5000 K	17.5 W	
Q Four Connect ON-XD 80°						
Q Four Connect ON-XD 40°						
Q Four Connect ON-XD 80°						




1 


Disconnect 230 V AC ceiling outlet from mains !
 230 V~ Deckenauslass stromlos schalten !

2   30-68 mm

3 

Lift foil carefully !
 Folie vorsichtig anheben ! **2 x**

4 



Do **NOT** damage the foil !
 Folie **NICHT** verletzen !



562-610 / 833.67.928 562-647 / 833.67.982 562-652 / 833.67.986 562-657 / 833.67.990 562-558 / 833.67.900
 562-611 / 833.67.929 562-648 / 833.67.983 562-653 / 833.67.987 562-658 / 833.67.991 562-568 / 833.67.907
 562-629 / 833.67.940 562-634 / 833.67.944 562-641 / 833.67.948 562-584 / 833.67.914
 562-630 / 833.67.941 562-635 / 833.67.945 562-642 / 833.67.949 562-594 / 833.67.921

NIMBUS Connect ON-XD

5 ⚠️ 230 V AC Preparation / 230 V~ Vorbereitung

Must be installed by a licensed electrician only!
Der Anschluss darf nur von einer Elektrofachkraft ausgeführt werden!

PE L N
 ← insulate PE / PE isolieren

6 Cable routing / Kabelführung

7 230 V AC Connection / 230 V~ Anschluss

8

Attach luminaire, example: Q Four Connect ON-XD
 Leuchte anbringen, Beispiel: Q Four Connect ON-XD

SECURITY NOTICE:
 DO NOT PLACE MAGNETS ON MOUNTING SCREWS!
 Reduced holding power!

SICHERHEITSHINWEIS:
 MAGNETE NICHT AUF DIE SCHRAUBEN PLATZIEREN!
 Verminderte Haltekraft!



Deutsch

Ökodesign:

Die Lichtquelle oder das Betriebsgerät dieser Leuchten darf nur vom Hersteller oder einem durch ihn beauftragten Servicetechniker oder einer vergleichbar qualifizierten Person ersetzt werden.

Q Four Connect ON-XD:

Diese Leuchte sollte so angebracht werden, dass ein längeres Starren in die Leuchte aus einer Entfernung von weniger als 1,2 m nicht zu erwarten ist.

Hersteller:

Nimbus Group GmbH
 Sieglestraße 41
 70469 Stuttgart / Deutschland
 www.nimbus-group.com

Konformität:

Hiermit erklärt die Nimbus Group GmbH, dass der Funkanlagentyp **Modul Q / Cubic / Q Four Connect ON-XD** der Richtlinie 2014/53/EU entspricht. Der vollständige Text der EU-Konformitätserklärung ist unter folgender Internetadresse verfügbar: <https://nimbus-lighting.com/service/downloads#eu-konformitaetserklaerung>

English

Ecodesign:

The light source or the operating device of these luminaires must only be replaced by the manufacturer, his service representative or any similarly qualified person.

Q Four Connect ON-XD:

This luminaire should be positioned so that prolonged staring into the luminaire from a distance of less than 1.2 m is not expected.

Manufacturer:

Nimbus Group GmbH
 Sieglestraße 41
 70469 Stuttgart / Germany
 www.nimbus-group.com

Conformity:

Hereby, Nimbus Group GmbH declares that the radio equipment type **Modul Q / Cubic / Q Four Connect ON-XD** is in compliance with Directive 2014/53/EU. The full text of the EU declaration of conformity is available at the following internet address: <https://nimbus-lighting.com/en/service/downloads#eu-konformitaetserklaerung>

Français

Écoconception:

Source lumineuse LED ou l'alimentation électrique remplaçable par le fabricant ou un technicien de service mandaté par le fabricant ou une personne qualifiée.

Q Four Connect ON-XD:

Ce feu doit être placé de manière à ce qu'il soit peu probable qu'il soit fixé de manière prolongée à une distance inférieure à 1,2 m.

Fabricant:

Nimbus Group GmbH
 Sieglestraße 41
 70469 Stuttgart / Allemagne
 www.nimbus-group.com

Conformité:

Nimbus Group GmbH déclare par la présente que l'équipement radio de type **Modul Q / Cubic / Q Four Connect ON-XD** est conforme à la directive 2014/53/UE. Le texte complet de la déclaration UE de conformité est disponible à l'adresse Internet suivante: <https://nimbus-lighting.com/en/service/downloads#eu-konformitaetserklaerung>

Italiano

Progettazione ecocompatibile:

Sorgente luminosa LED o alimentatore sostituibile solo dal produttore o da un tecnico dell'assistenza incaricato dal produttore o da una persona qualificata.

Q Four Connect ON-XD:

Questa luce dovrebbe essere posizionata in modo che non sia probabile che si fissi la luce a lungo da una distanza inferiore a 1,2 m.

Produttore:

Nimbus Group GmbH
 Sieglestraße 41
 70469 Stuttgart / Germania
 www.nimbus-group.com

Conformità:

Nimbus Group GmbH dichiara che il tipo di apparecchiatura radio **Modul Q / Cubic / Q Four Connect ON-XD** è conforme alla Direttiva 2014/53/UE. Il testo completo della dichiarazione di conformità UE è disponibile al seguente indirizzo Internet: <https://nimbus-lighting.com/en/service/downloads#eu-konformitaetserklaerung>

Frequency range: 2402 - 2480 MHz and maximum Tx Power: 0.3 dBm



The Bluetooth® word mark and logos are registered trademarks owned by Bluetooth SI, Inc. and any use of such marks by Häfele SE & Co KG is under license. Other trademarks and trade names are those of their respective owners.