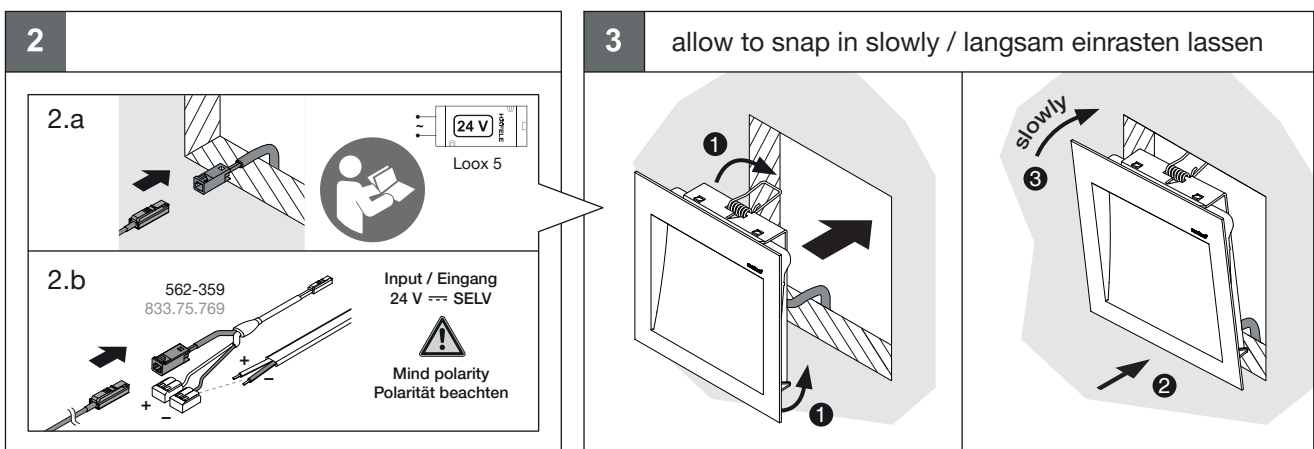
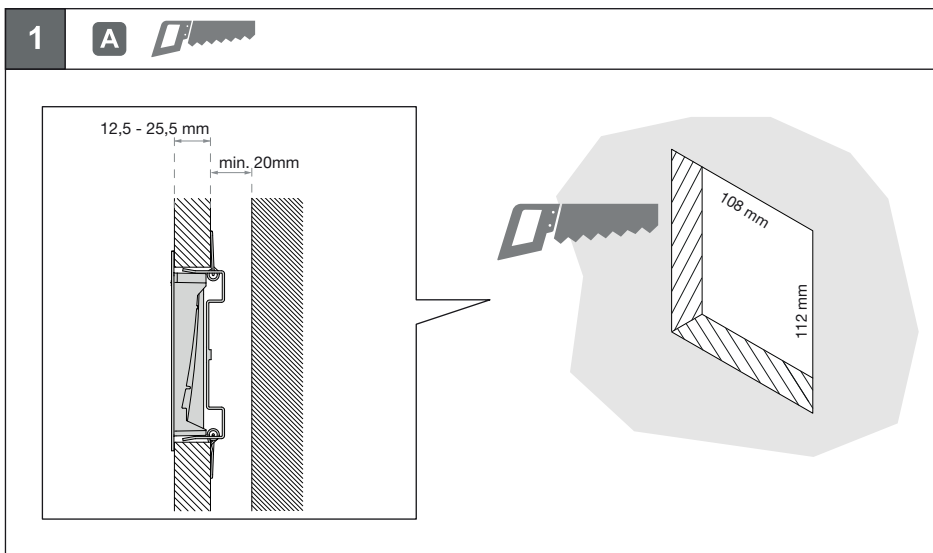
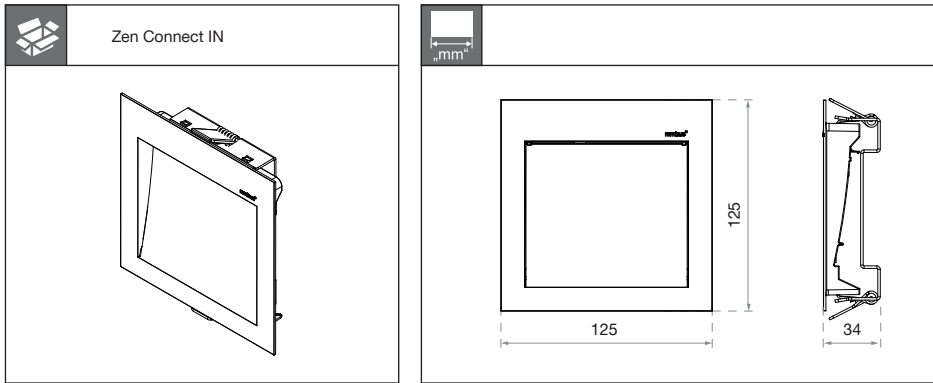




562-663 / 833.67.996
562-664 / 833.67.997

Nimbus Zen Connect IN

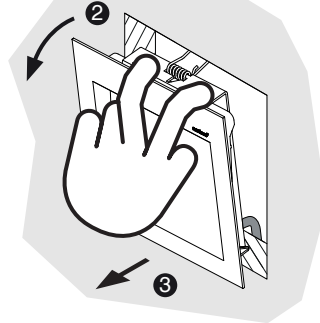
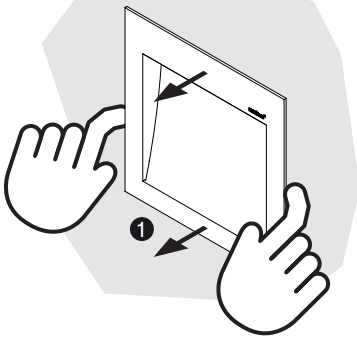
24 V System		mm	CCT	W	T _A	
○ 562-663 / 833.67.996 ● 562-664 / 833.67.997	Zen Connect IN	125 x 125 x 34	2700-5000 K	1.7 W	15 - 40 °C 59 - 104 °F	 Loox 5





Nimbus Zen Connect IN

4 remove the luminaire / Leuchte wieder ausbauen



To pull, place fingers on snap-in hooks
Zum Ziehen Finger auf Rasthaken setzen



CAUTION
Spring under tension:
Watch your fingers!
ACHTUNG
Feder unter Spannung:
Achten Sie auf ihre Finger!

Deutsch

English

Français

Italiano



zu 2.b

Verwenden Sie zum Betreiben der Leuchten nur nach EN 61347-1 sicherheitsgeprüfte Netzteile, die eine Sicherheitskleinspannung mit Uout: 24 V $\overline{\text{---}}$ bereitstellen.

to 2.b

To operate the luminaires, use only power supplies that are safety-tested in accordance with EN 61347-1 and provide a safety extra-low voltage with Uout: 24 V $\overline{\text{---}}$.

à 2.b

Pour faire fonctionner les luminaires, utilisez uniquement des alimentations testées en matière de sécurité conformément à la norme EN 61347-1 qui ont une très basse tension de sécurité avec Uout : 24 V $\overline{\text{---}}$.

a 2.b

Per azionare le luci utilizzare esclusivamente alimentatori testati per la sicurezza secondo EN 61347-1 che forniscano una bassissima tensione di sicurezza con Uout: 24 V $\overline{\text{---}}$.



Ökodesign:

Die Lichtquelle dieser Leuchte darf nur vom Hersteller oder einem durch ihn beauftragten Servicetechniker oder einer vergleichbar qualifizierten Person ersetzt werden.

Ecodesign:

The light source of this luminaire must only be replaced by the manufacturer, his service representative or any similarly qualified person.

Écoconception:

Source lumineuse LED remplaçable par le fabricant ou un technicien de service mandaté par le fabricant ou une personne qualifiée.

Progettazione ecocompatibile:

Sorgente luminosa LED sostituibile solo dal produttore o da un tecnico dell'assistenza incaricato dal produttore o da una persona qualificata.



Hersteller:

Nimbus Group GmbH
Sieglesstraße 41
70469 Stuttgart / Deutschland
www.nimbus-group.com

Manufacturer:

Nimbus Group GmbH
Sieglesstraße 41
70469 Stuttgart / Germany
www.nimbus-group.com

Fabricant:

Nimbus Group GmbH
Sieglesstraße 41
70469 Stuttgart / Allemagne
www.nimbus-group.com

Produttore:

Nimbus Group GmbH
Sieglesstraße 41
70469 Stuttgart / Germania
www.nimbus-group.com



Konformität:

Hiermit erklärt die Nimbus Group GmbH, dass der Funkanlagentyp **Zen Connect IN** der Richtlinie 2014/53/EU entspricht. Der vollständige Text der EU-Konformitätserklärung ist unter folgender Internetadresse verfügbar:

<https://nimbus-lighting.com/service/downloads#eu-konformitaetserklaerung>

Conformity:

Hereby, Nimbus Group GmbH declares that the radio equipment type **Zen Connect IN** is in compliance with Directive 2014/53/EU. The full text of the EU declaration of conformity is available at the following internet address:

<https://nimbus-lighting.com/en-service/downloads#eu-konformitaetserklaerung>

Conformité:

Nimbus Group GmbH déclare par la présente que l'équipement radio de type **Zen Connect IN** est conforme à la directive 2014/53/UE. Le texte complet de la déclaration UE de conformité est disponible à l'adresse Internet suivante:

<https://nimbus-lighting.com/en-service/downloads#eu-konformitaetserklaerung>

Conformità:

Nimbus Group GmbH dichiara che il tipo di apparecchiatura radio **Zen Connect IN** è conforme alla Direttiva 2014/53/UE. Il testo completo della dichiarazione di conformità UE è disponibile al seguente indirizzo Internet:

<https://nimbus-lighting.com/en-service/downloads#eu-konformitaetserklaerung>

Frequency range: 2402 - 2480 MHz and maximum Tx Power: 0.3 dBm