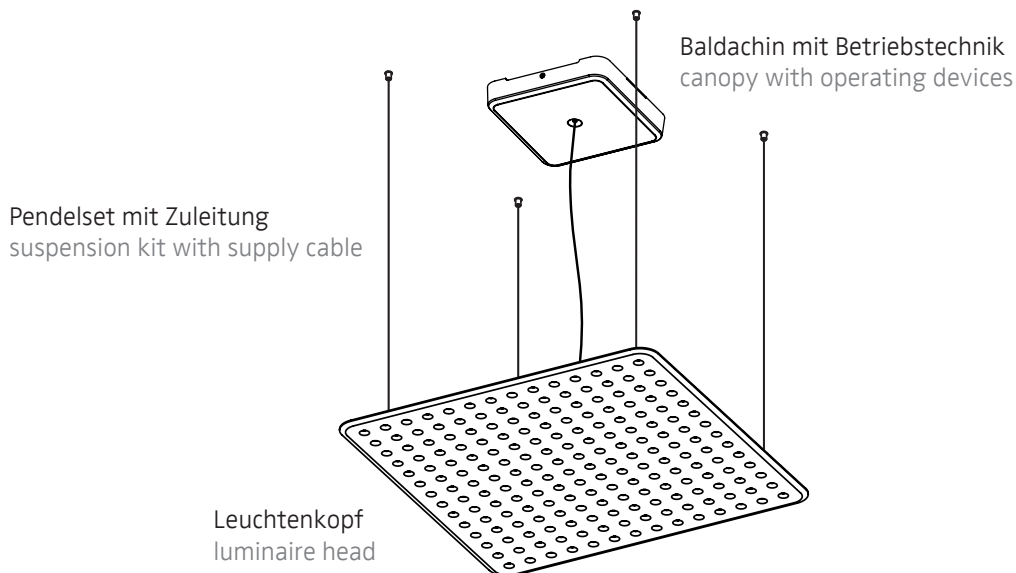


## STRUKTUR DER LEUCHE STRUCTURE OF THE LUMINAIRE

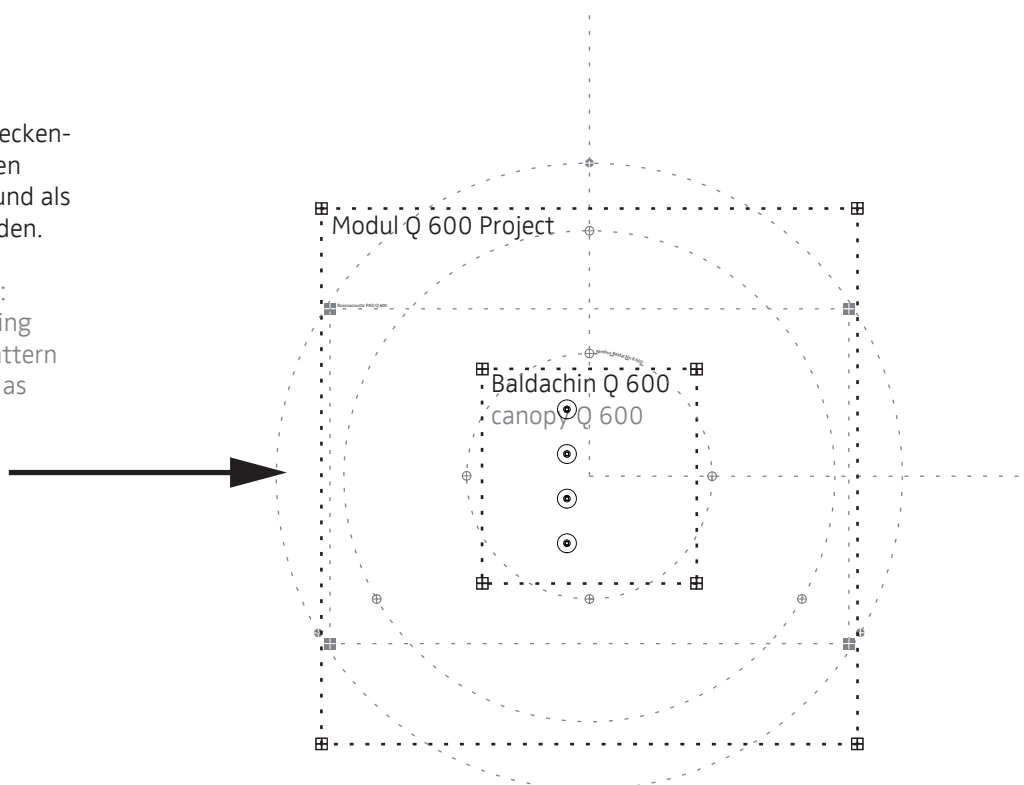


### MONTAGEHINWEIS:

Auf der beiliegenden Deckenschablone die passenden Markierungen wählen und als Bohrschablone verwenden.

### ADVICE FOR MOUNTING:

Choose the corresponding marks on the ceiling pattern supplied and use them as drilling template.



# MODUL Q 600 PROJECT

Pendelleuchte / suspended luminaire

nimbus<sup>x</sup>

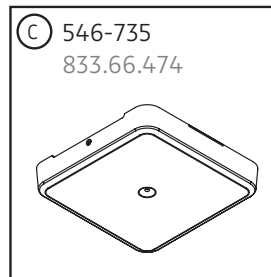
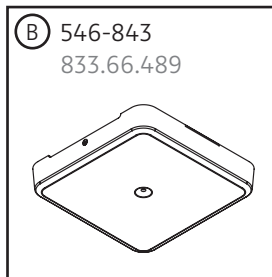
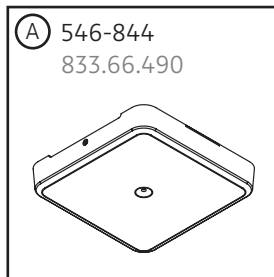
## MONTAGE / MOUNTING

546-829 . 546-830 / 833.66.480 . 833.66.481  
546-579 . 546-832 / 833.66.468 . 833.66.482

Montage und Betrieb nur in Innenräumen !  
Mounting and use of luminaire only indoors !



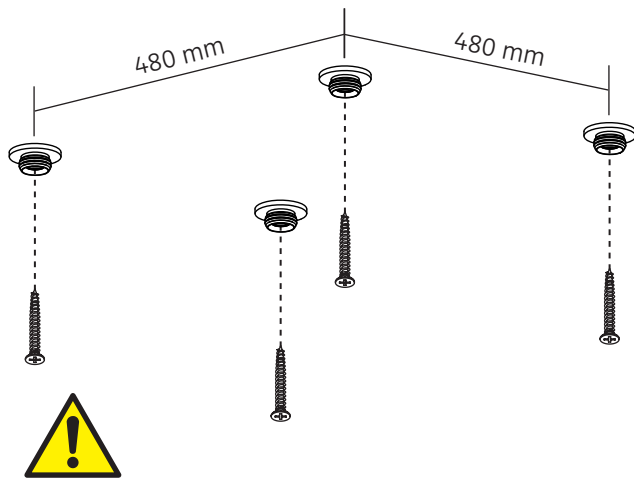
Zubehör:  
accessory:



Pendelsets:  
suspension kits:

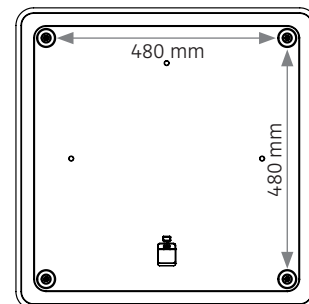
546-767 (2 m)  
833.66.477

546-768 (4 m)  
833.66.478



POSITIONIERUNG: Die Montagepunkte der Pendelseile definieren die exakte Position der Leuchte. Baldachin samt Deckenauslass sollten sich möglichst mittig zwischen den Pendelseilen befinden.

POSITIONING: The mounting points of the suspension ropes define the exact position of the luminaire. The canopy complete with ceiling outlet should be situated centrally in relation to the ropes.



**ACHTUNG:** Schrauben und Beschläge entsprechend der Deckenbeschaffenheit und mit ausreichender Tragfähigkeit verwenden !

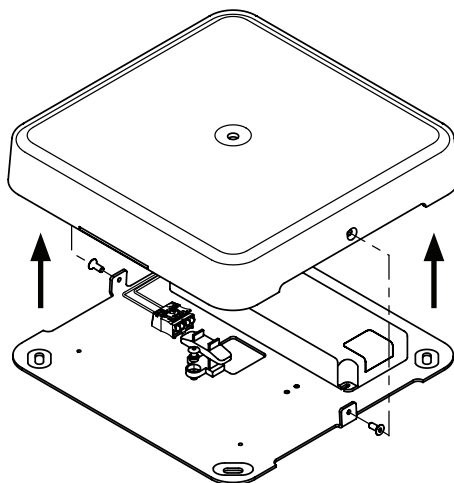
**CAUTION:** Use screws and fittings which are suitable for use in the ceiling on-site and have sufficient carrying capacity !

1

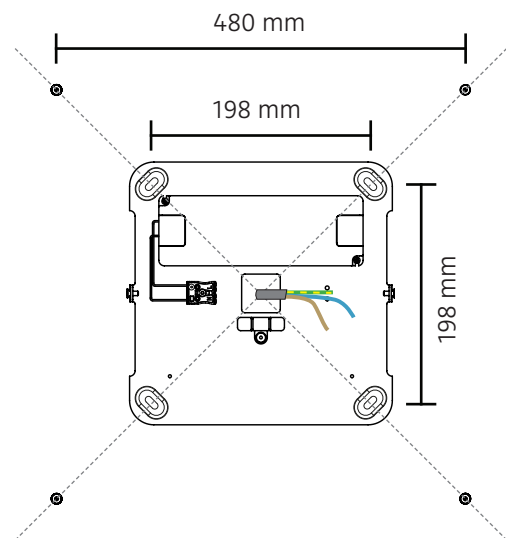
2

Schrauben entfernen, um die Abdeckung vom Baldachin abzunehmen.

Remove screws to detach the cover of the canopy.



**Deckenauslass stromlos schalten !**  
**Disconnect ceiling outlet from mains !**



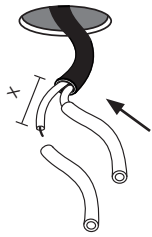
Deckenblech des Baldachins mittig montieren !  
Mount support of canopy centrally !

3

4

Anschluss an 230 V ~ / connection to 230 V AC

**A** 546-844 / 833.66.490 - Baldachin, einfach schaltbar / canopy, switchable

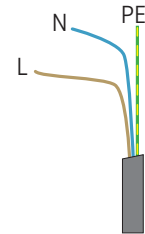
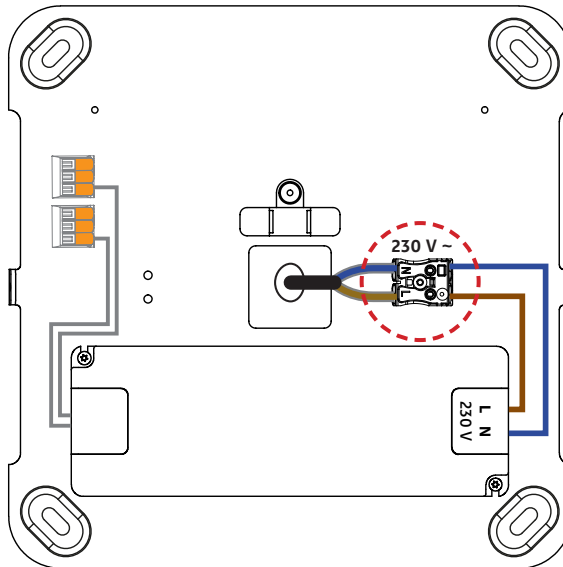


**Deckenauslass stromlos schalten !**

Die mitgelieferten Silikonschläuche auf die Länge X kürzen und jeweils einen über die Einzeladern N und L schieben. Dadurch wird eine Verdrahtung gemäß Schutzklasse II sichergestellt. Eventuell vorhandenen Schutzleiter (PE) isolieren und im Gehäuse unterbringen !

**Disconnect ceiling outlet from mains !**

Shorten the silicone sleeves supplied to a length of X and place one over the individual wires marked N and L. This ensures protection class II. Insulate possible PE-wire and place it inside of the housing !



grün-gelb / green-yellow : PE  
blau / blue : N  
braun / brown : L

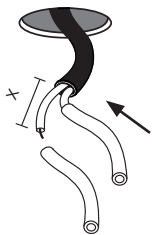


Der elektrische Anschluss darf nur vom Fachmann ausgeführt werden !  
Must be installed by a qualified electrician only !

230 V ~

5

**B** 546-843 / 833.66.489 - Baldachin, dimmbar 1-10 V / canopy, dimmable 1-10 V

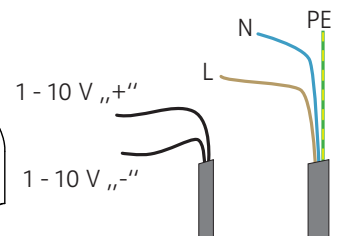
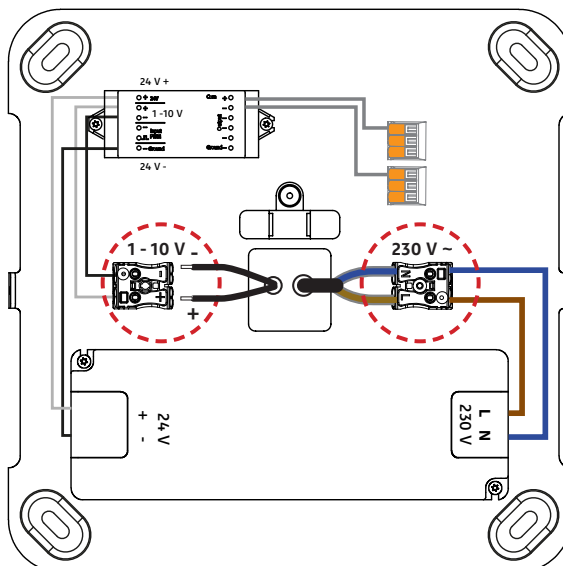


**Deckenauslass stromlos schalten !**

Die mitgelieferten Silikonschläuche auf die Länge X kürzen und jeweils einen über die Einzeladern N und L schieben. Dadurch wird eine Verdrahtung gemäß Schutzklasse II sichergestellt. Eventuell vorhandenen Schutzleiter (PE) isolieren und im Gehäuse unterbringen !

**Disconnect ceiling outlet from mains !**

Shorten the silicone sleeves supplied to a length of X and place one over the individual wires marked N and L. This ensures protection class II. Insulate possible PE-wire and place it inside of the housing !



grün-gelb / green-yellow : PE  
blau / blue : N  
braun / brown : L

2 x schwarz : 1-10 V-Dimmung  
2 x black : 1-10 V control wires

1-10 V Steuereingang (zum Anschluss an handelsübliche 1-10 V Dimmer oder Potentiometer mit 100 kOhm)  
1-10 V control input (connect to 1-10 V dimmers which are usual in trade or a potentiometer with 100 kilo-ohms)

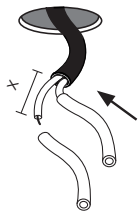
Der 1-10 V Steuersignal-Eingang ist gegenüber der LED-Betriebsspannung (24 V DC) nicht galvanisch getrennt. An den 1-10 V-Eingang dürfen deshalb nur Geräte angeschlossen werden, die den **SELV-Anforderungen** genügen.

The 1-10 V control input is not galvanically isolated from the LED supply voltage (24 V DC). Thus only devices which meet the **SELV requirements** may be connected to the 1-10 V input.

5

Anschluss an 230 V ~ / connection to 230 V AC

**C** 546-735 / 833.66.474 - Baldachin, dimmbar DALI/switchDim / canopy, dimmable DALI/switchDim



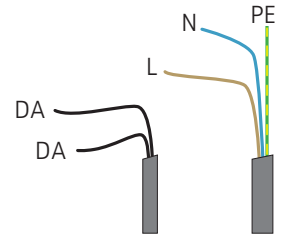
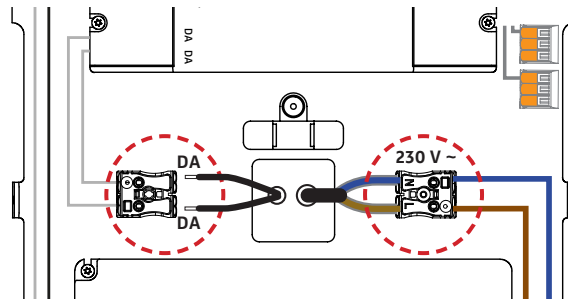
**Deckenauslass stromlos schalten !**

Die mitgelieferten Silikonschläuche auf die Länge X kürzen und jeweils einen über die Einzeladern N und L (und über die Steuerleitungen für Taster-Dimmung) schieben. Dadurch wird eine Verdrahtung gemäß Schutzklasse II sichergestellt. Eventuell vorhandenen Schutzleiter (PE) isolieren und im Gehäuse unterbringen !

**Disconnect ceiling outlet from mains !**

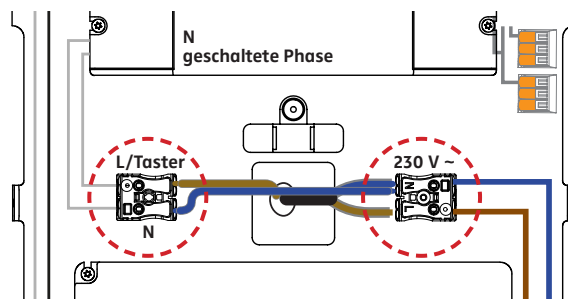
Shorten the silicone sleeves supplied to a length of X and place one over the individual wires marked N and L (as well as over control wires for push button operation). This ensures protection class II. Insulate possible PE-wire and place it inside of the housing !

230 V ~ und DALI Signal / 230 V AC and DALI signal



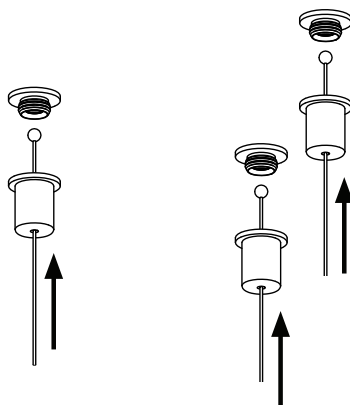
grün-gelb / green-yellow : PE  
blau / blue : N  
braun / brown : L  
2 x schwarz : DALI Dimmung  
2 x black : DALI control wires

230 V ~ und switchDim / 230 V AC and switchDim



**230 V ~**  
Der elektrische Anschluss darf nur vom Fachmann ausgeführt werden !  
Must be installed by a qualified electrician only !

**5**



**ZUERST die Schutzfolie vom Leuchtenkopf abziehen !**

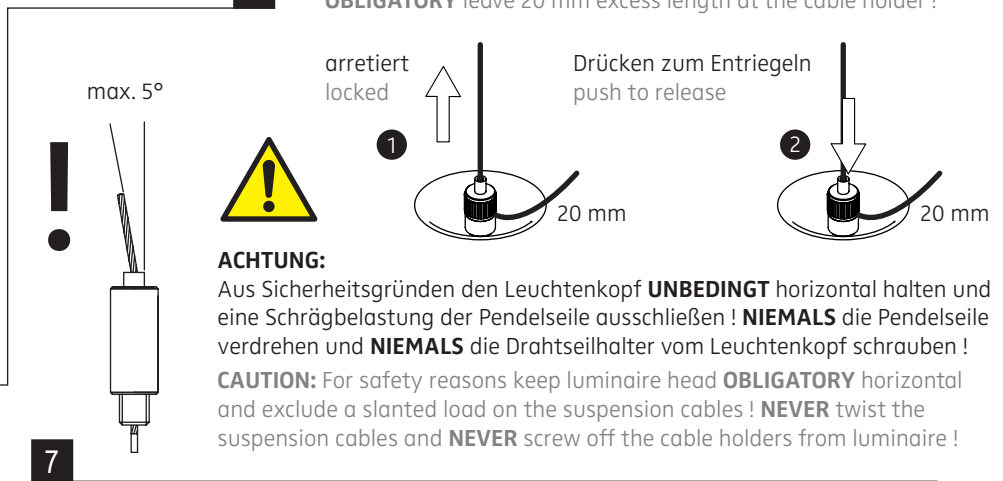
Dann die **verzinn**ten Enden der Drahtseile in die zylindrischen Drahtseilhalter auf der Leuchte einführen. Auf Zug werden die Seile automatisch arretiert (1). Entlastet man das Pendelseil und drückt das federnde Führungsröhrchen des Seilhalters hinein, wird die Arretierung wieder gelöst (2). So lassen sich Abpendelhöhe und Balance der Leuchte exakt einstellen. **UNBEDINGT** 20 mm Überstand am Kabelausgang des Drahtseilhalters belassen !

**FIRST remove protective film from luminaire head !**

After this insert the **tinned** ends of the steel cables into the cable holders on top of the luminaire. Pulling will automatically lock the ropes (1). To adjust the length relieve the weight from suspension cable and push the duct into the holders (2). This will untighten the ropes to exactly adjust height and balance of the luminaire. **OBLIGATORY** leave 20 mm excess length at the cable holder !

**6**

Drahtseile durch die Schraubkappen führen und diese dann fest auf die Deckengewinde schrauben. **ACHTUNG: Die freien Enden der Drahtseile NICHT kürzen !**  
Duct the cables through the screw caps and screw these caps firmly onto the ceiling-mounted threads. **CAUTION: Do NOT shorten the free ends of the suspension cables !**

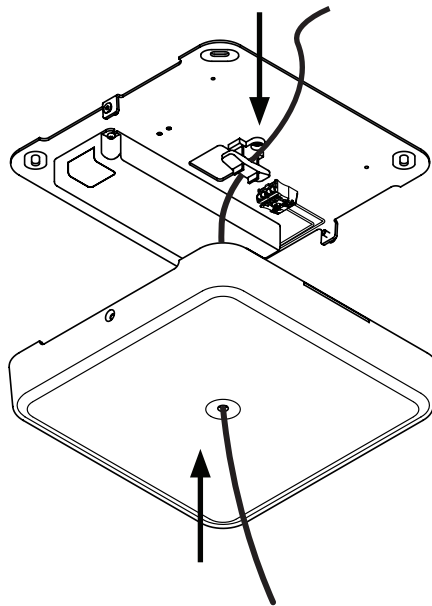


**ACHTUNG:**

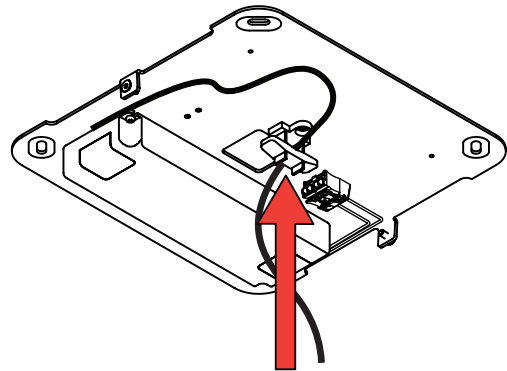
Aus Sicherheitsgründen den Leuchtenkopf **UNBEDINGT** horizontal halten und eine Schrägbelastung der Pendelseile ausschließen ! **NIEMALS** die Pendelseile verdrehen und **NIEMALS** die Drahtseilhalter vom Leuchtenkopf schrauben !  
**CAUTION:** For safety reasons keep luminaire head **OBLIGATORY** horizontal and exclude a slanted load on the suspension cables ! **NEVER** twist the suspension cables and **NEVER** screw off the cable holders from luminaire !

**7**

Die 24 V-Zuleitung des Leuchtenkopfes durch den Gehäusedeckel und die Zugentlastung führen!  
Duct the 24 V supply cable coming from the luminaire head through housing and strain-relief!



1 erforderliche Kabellänge einstellen  
adjust required cable length



2 Zugentlastung durch Einrasten feststellen  
fix strain-relief by pressing

8

9

Anschluss der Leuchte mit 24 V / connecting the luminaire with 24 volts

A 546-844 / 833.66.490 - Baldachin, einfach schaltbar / canopy, switchable

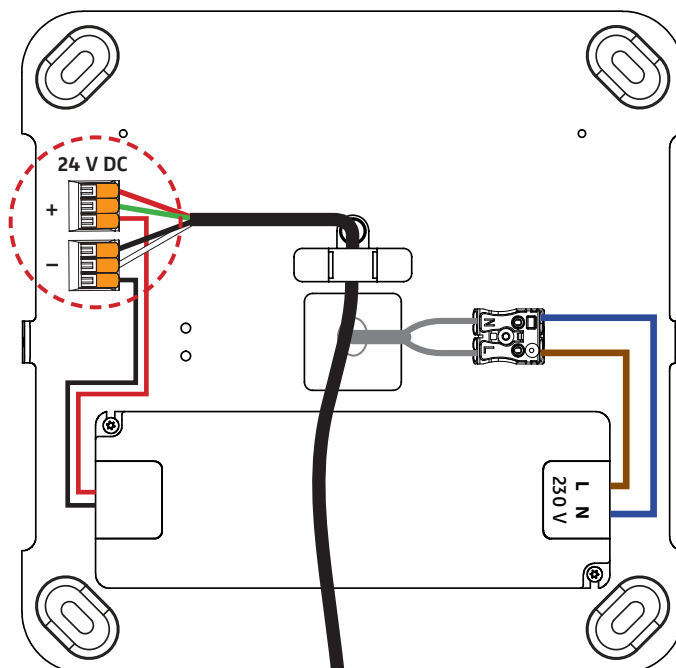


**ACHTUNG:**

Polarität beachten!  
ROT / GRÜN = +  
SCHWARZ / WEISS = -

**CAUTION:**

Ensure correct polarity!  
RED / GREEN = +  
BLACK / WHITE = -



546-844  
833.66.490

230 V ~ / 50 - 60 Hz / sek. 24 V DC / max. 50 W  
230 V AC / 50 - 60 Hz / sec. 24 V DC / max. 50 W



Schutzart IP 20  
protection degree IP 20



10

Anschluss der Leuchte mit 24 V / connecting the luminaire with 24 volts

(B) 546-843 / 833.66.489 - Baldachin, dimmbar 1-10 V / canopy, dimmable 1-10 V

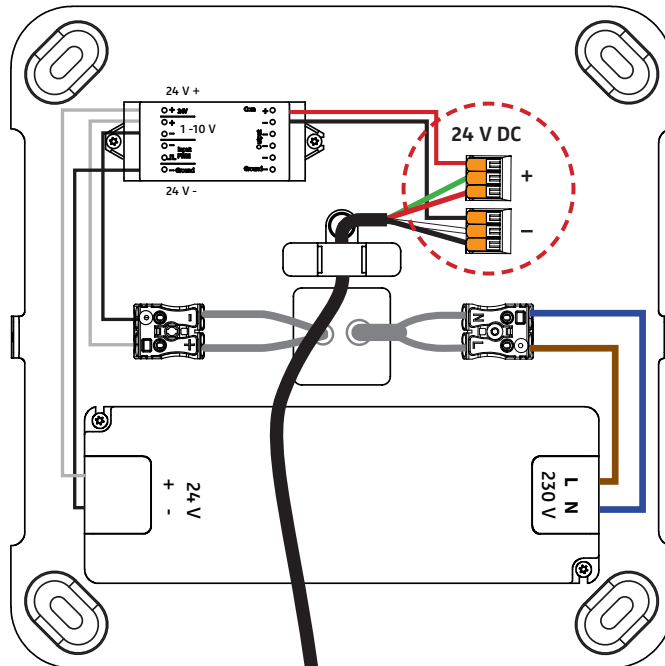


**ACHTUNG:**

Polarität beachten!  
 ROT / GRÜN = +  
 SCHWARZ / WEISS = -

**CAUTION:**

Ensure correct polarity!  
 RED / GREEN = +  
 BLACK / WHITE = -



546-843 230 V ~ / 50 - 60 Hz / sek. 24 V DC / max. 50 W  
 833.66.489 230 V AC / 50 - 60 Hz / sec. 24 V DC / max. 50 W



Schutzart IP 20  
 protection degree IP 20



10

(C) 546-735 / 833.66.474 - Baldachin, dimmbar DALI/switchDim / canopy, dimmable DALI/switchDim

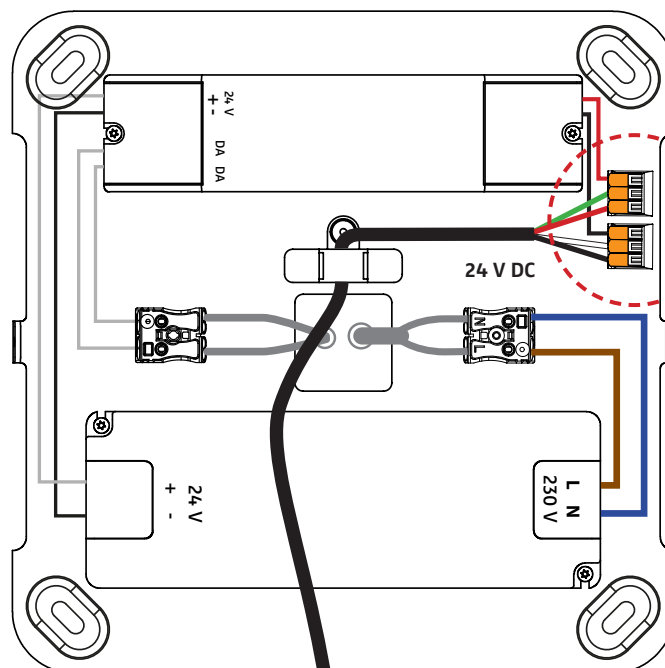


**ACHTUNG:**

Polarität beachten!  
 ROT / GRÜN = +  
 SCHWARZ / WEISS = -

**CAUTION:**

Ensure correct polarity!  
 RED / GREEN = +  
 BLACK / WHITE = -



546-735 230 V ~ / 50 - 60 Hz / sek. 24 V DC / max. 50 W  
 833.66.474 230 V AC / 50 - 60 Hz / sec. 24 V DC / max. 50 W



Schutzart IP 20  
 protection degree IP 20

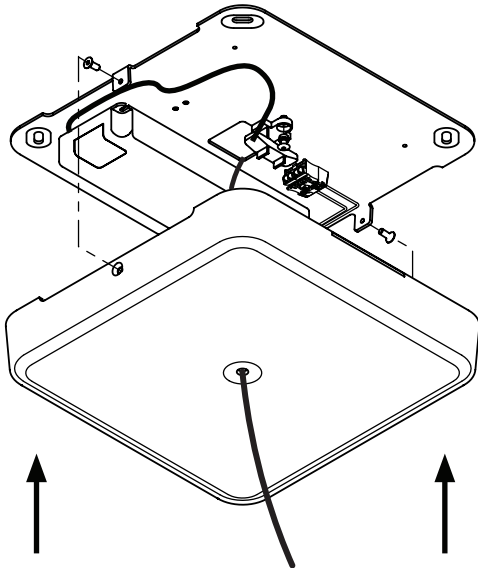


10

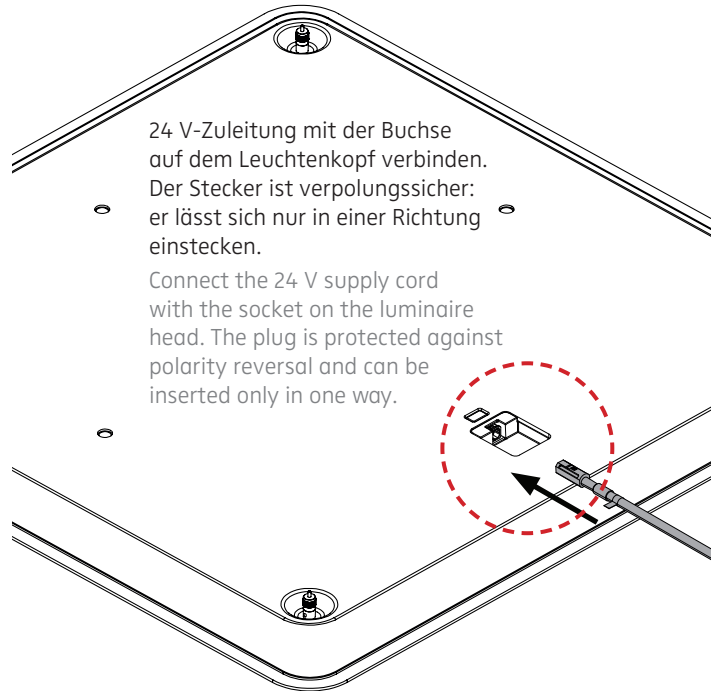
**Die folgenden Schritte gelten für alle Baldachin-Varianten !**  
**The following steps are valid for all versions of canopy !**

**nimbus<sup>x</sup>**

Die Abdeckung aufsetzen und mit Schrauben sichern.  
 Dabei das Kabel nicht knicken oder quetschen !  
 Attach cover on the canopy and fix it with the screws.  
 The cable must not get pinched or kinked !



**11**



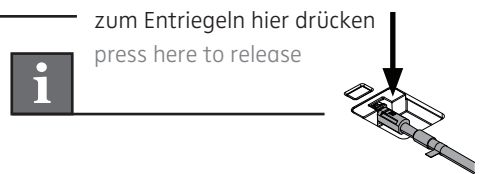
24 V-Zuleitung mit der Buchse auf dem Leuchtenkopf verbinden. Der Stecker ist verpolungssicher: er lässt sich nur in einer Richtung einstecken.

Connect the 24 V supply cord with the socket on the luminaire head. The plug is protected against polarity reversal and can be inserted only in one way.

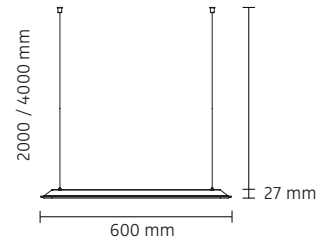
**12**

**Sicherung wieder einschalten.**  
**Reconnect ceiling outlet to the mains.**

**13**



**Sicherheitsetiketten dürfen nicht entfernt werden:**  
 Die Garantie erlischt bei beschädigten Siegeln.  
**Do not remove safety seals:**  
 The guarantee ends if seals are broken.



546-829 . 546-830 / 833.66.480 . 833.66.481  
 546-579 . 546-832 / 833.66.468 . 833.66.482

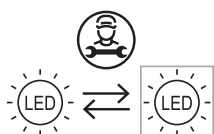
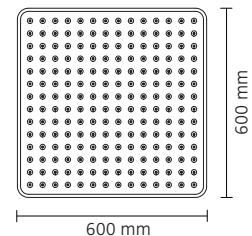
24 V DC / Konstantspannung  
 24 V DC / constant voltage

**SELV muss bereitgestellt werden !**  
**SELV must be provided !**



Leistungsdaten siehe Typenschild !  
 Performance data see rating label !

Schutzart IP 20  
 protection degree IP 20



Die Lichtquelle dieser Leuchte darf nur durch den Hersteller oder einen von ihm beauftragten Servicetechniker oder eine vergleichbar qualifizierte Person ersetzt werden !  
 The light source of this luminaire must only be replaced by the manufacturer, his service representative or any similar qualified person !



Am Ende seiner Lebensdauer darf dieses Produkt nicht mit dem Hausmüll entsorgt werden. Bringen Sie es bitte zu einer kommunalen Sammelstelle für elektrische und elektronische Altgeräte. Nach dem Elektrogesetz muss auch der Handel alte Elektrogeräte zurücknehmen. Richtlinie 2012/19/EU (WEEE-Richtlinie)  
 This product must not be disposed of with the household refuse at the end of its life cycle. Take it to your local disposal centre for electrical and electronic waste. According to the Electrical and Electronic Equipment Act, the trade must also take back old electrical appliances: Directive 2012/19/EU (WEEE Directive)

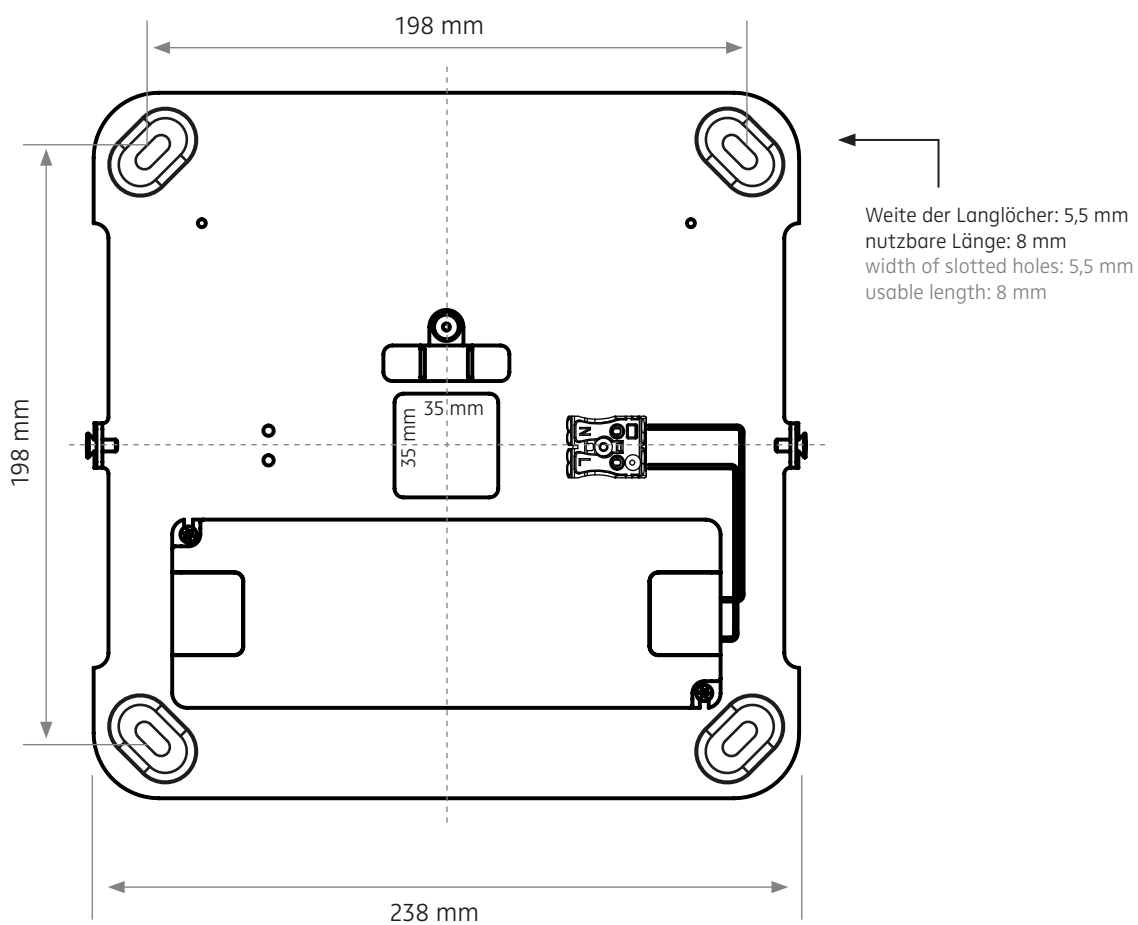
## BOHRSCHABLONE / DRILLING TEMPLATE

Deckenblech des Baldachins für Modul Q 600 Project  
 mounting plate of canopy for Modul Q 600 Project

546-844 . 546-843 . 546-735

833.66.490 . 833.66.489 . 833.66.474

ACHTUNG: Zeichnung nicht maßstäblich ! / CAUTION: Template is not drawn to scale !



Maße des Baldachins:  
 sizes of canopy:

