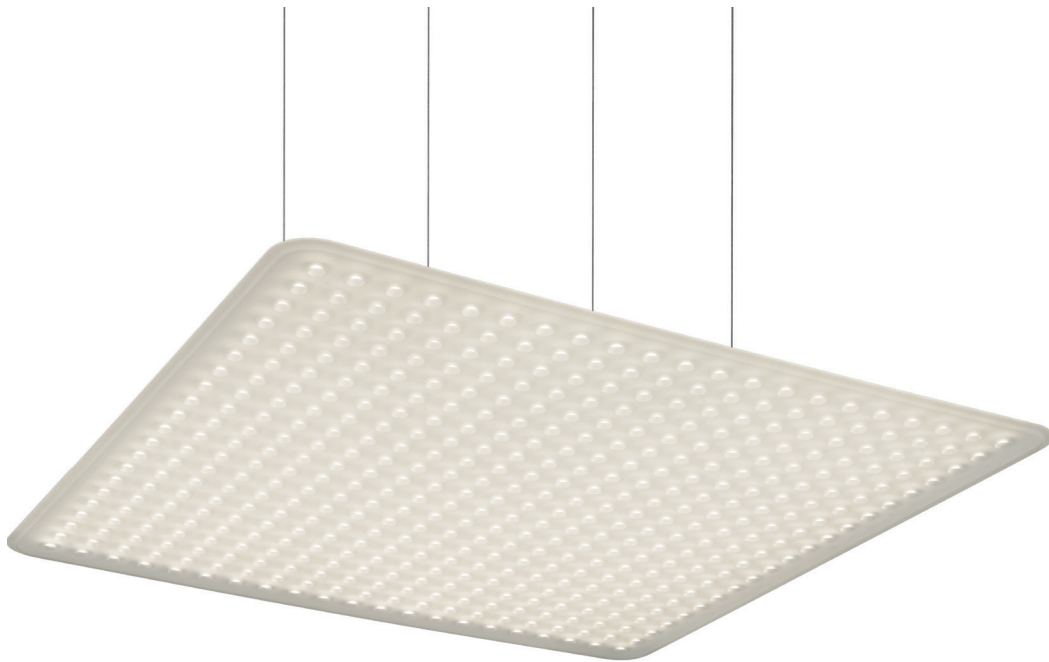


## DATENBLATT / FACT SHEET



Ausführung und Artikelnummer / version and item number

3 000 K      4 000 K

Nimbus	546-834	546-835	direktstrahlend
HÄFELE	833.66.483	833.66.484	direct beam
Nimbus	546-613	546-837	mit Indirektlichtanteil
HÄFELE	833.66.469	833.66.485	with additional indirect light

## MODUL Q 900 PROJECT

PENDELLEUCHE / SUSPENDED LUMINAIRE

LED-Deckenleuchte für abgependelte Montage, geschlossene Bauweise, Kunststoffabdeckung auf der Oberseite, weiß hochglänzend (RAL 9016), Diffusorscheibe aus Acrylglas mit Kegelbohrungen zur Lichtlenkung und Ausblendung, 900 × 900 mm, 6 mm dick, mit gerundeten Ecken und umlaufender Fase, beidseitig transparent matt, gemäß DIN EN 12464-1 für Arbeitsstättenbeleuchtung geeignet. Lichtaustritt je nach Ausführung 100 % direktstrahlend oder (mit Indirektlichtanteil) 90 % direkt-, 10 % indirektstrahlend, breit abstrahlend, Pendelset und Baldachin mit Betriebstechnik bitte entsprechend der individuellen Montagesituation wählen und gesondert bestellen.

LED ceiling luminaire for suspended mounting, closed luminaire housing, cover on top made of plastic, brilliant white (RAL 9016), diffuser panel made of acrylic glass with conical indentations for directing light and reducing glare, 900 × 900 mm, 6 mm thick, with rounded corners and all round chamfer, both sides matt, suitable for workplace lighting in accordance with DIN EN 12464-1, light distribution depending on version 100 % direct beam or (with additional indirect light) 90 % direct, 10 % indirect beam, wide beam, please order suspension set and canopy with supply and operating devices separately according to your individual mounting situation.

## TECHNISCHE DATEN / TECHNICAL FACTS

### Artikel:

Modul Q 900 Project

### Art.-Nr. und Farbtemperatur:

siehe Matrix auf Seite 1

### Beschreibung/Ausführung:

Pendelleuchte (optional mit Indirektlichtanteil)  
Baldachin und Pendelset bitte gesondert bestellen !

### Hersteller:

Nimbus Group GmbH  
Siegelerstr. 41, 70469 Stuttgart / Germany  
Tel.: +49(0)711 / 63 30 14 - 0  
www.nimbus-group.com / info@nimbus-group.com

### Abmessungen / Gewicht:

900 x 900 x 27 mm / ca. 16 kg (16,7 kg mit Indirektlicht)

### Material:

Diffusor: Acrylglas  
Tragstruktur: Aluminium  
Abdeckung: hochglänzender Kunststoff, weiß (RAL 9016)

### Anschlussleistung:

24 Volt DC Konstantspannung  
59 W (66 W mit Indirektlicht)

### Anzahl LED:

441 Stück (490 Stück mit Indirektlicht)

### Lichtverteilung:

100 % direkt / 90 % direkt, 10 % indirekt (mit Indirektlicht)

### Nutzlichtstrom / Lichtausbeute:

6 475 lm / 109,7 lm/W (direktstrahlend)  
7 120 lm / 107,9 lm/W (mit Indirektlicht)

### RA / Farbtoleranz:

> 80 / 3 SDCM

### mittlere Bemessungslebensdauer der Lichtquelle:

L80 > 50 000 Stunden

### Gehäuseschutzart / elektrische Schutzklasse:

IP 20 / SK III

### Prüfzeichen:



Dieses Produkt enthält Lichtquellen der Energieeffizienzklasse E.

### Reinigungs- und Pflegehinweise:

Leuchte vor dem Reinigen vom Netz trennen. Keine ätzenden oder abrasiven Reinigungsmittel verwenden. Wir empfehlen, die Leuchte mit einem Microfasertuch trocken zu reinigen.

### Sicherheitsetiketten dürfen nicht entfernt werden:

Die Garantie erlischt bei beschädigten Siegeln.

Alle Angaben erfolgen ohne Gewähr für Irrtümer und Übertragungsfehler. Wir bitten um Verständnis, dass wir uns Änderungen in der Gestalt und Technik vorbehalten.

### product:

Modul Q 900 Project

### product no. and colour temperature:

see matrix on page 1

### description/design:

suspended luminaire (optional with additional indirect light)  
Please order canopy and suspension set separately !

### manufacturer:

Nimbus Group GmbH  
Siegelerstr. 41, 70469 Stuttgart / Germany  
Tel.: +49(0)711 / 63 30 14 - 0  
www.nimbus-group.com / info@nimbus-group.com

### dimensions / weight:

900 x 900 x 27 mm / approx. 16 kg (16.7 kg with indirect light)

### materials:

diffuser surface: acrylic glass  
support: aluminium  
cover: brilliant plastic, white (RAL 9016)

### power consumption:

24 volts DC constant voltage  
59 W (66 W with indirect light)

### number of LED:

441 pcs (490 pcs with indirect light)

### light distribution:

100 % direct / 90 % direct, 10 % indirect (with indirect light)

### luminous flux / luminous efficacy:

6 475 lm / 109.7 lm/W (direct beam)  
7 120 lm / 107.9 lm/W (with indirect light)

### CRI / colour tolerance:

> 80 / 3 SDCM

### average rated life of the light source:

L80 > 50 000 hours

### degree of protection / IEC protection class:

IP 20 / Class III

### certificates:



This product contains light sources of energy efficiency classes E.

### cleaning and care:

Switch off luminaire before cleaning. Do not use any corrosive or abrasive cleanser. We recommend to clean the luminaire with a dry microfibre towel only.

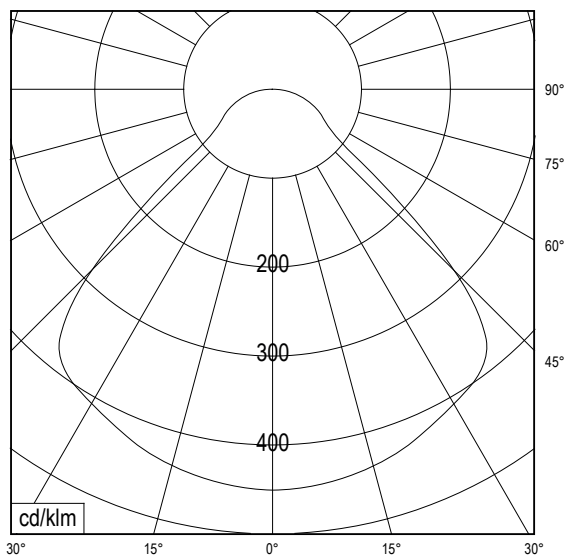
### Do not remove safety seals:

The guarantee ends if seals are broken.

The information may be subject to errors in content or transmission; we do not accept responsibility for any such errors. We reserve the right to make changes to design and technology and apologise for any inconvenience this may cause.

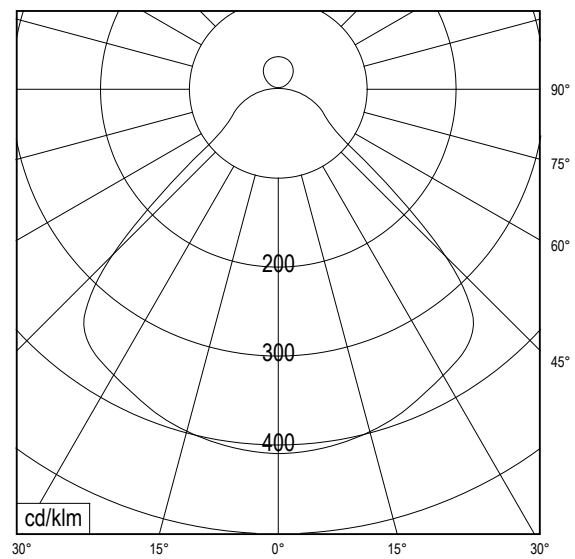
# LICHTVERTEILUNGSKURVE UND ABSTRAHLCHARAKTERISTIK LIGHT DISTRIBUTION CURVE AND DIRECTIONAL CHARACTERISTICS

**Leuchte direktstrahlend**  
luminaire with direct beam

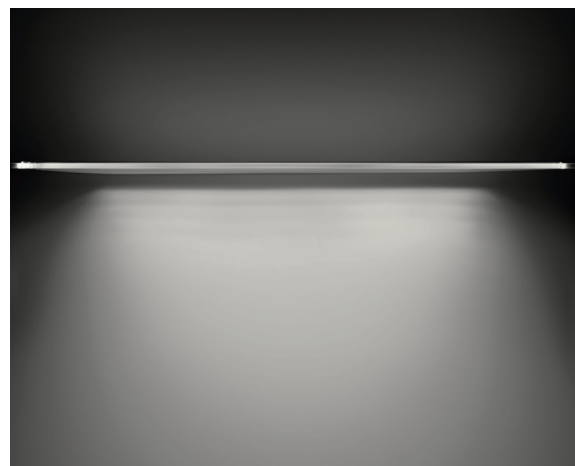


C0 - C180, C90 - C270

**Leuchte mit Indirektlichtanteil**  
luminaire with indirect light component

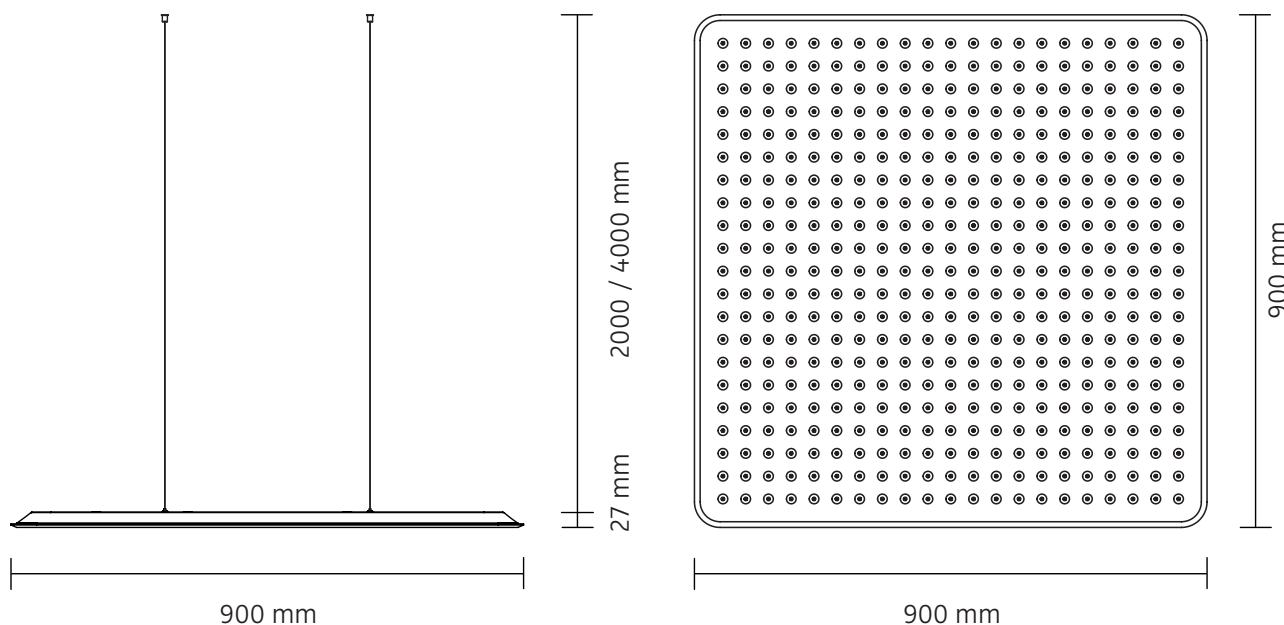
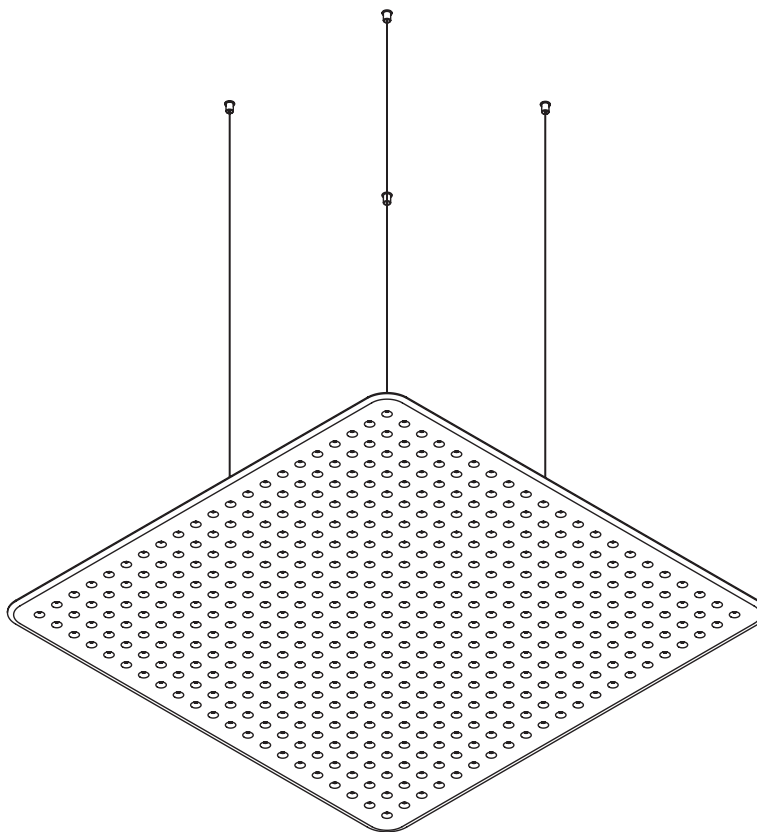


C0 - C180, C90 - C270

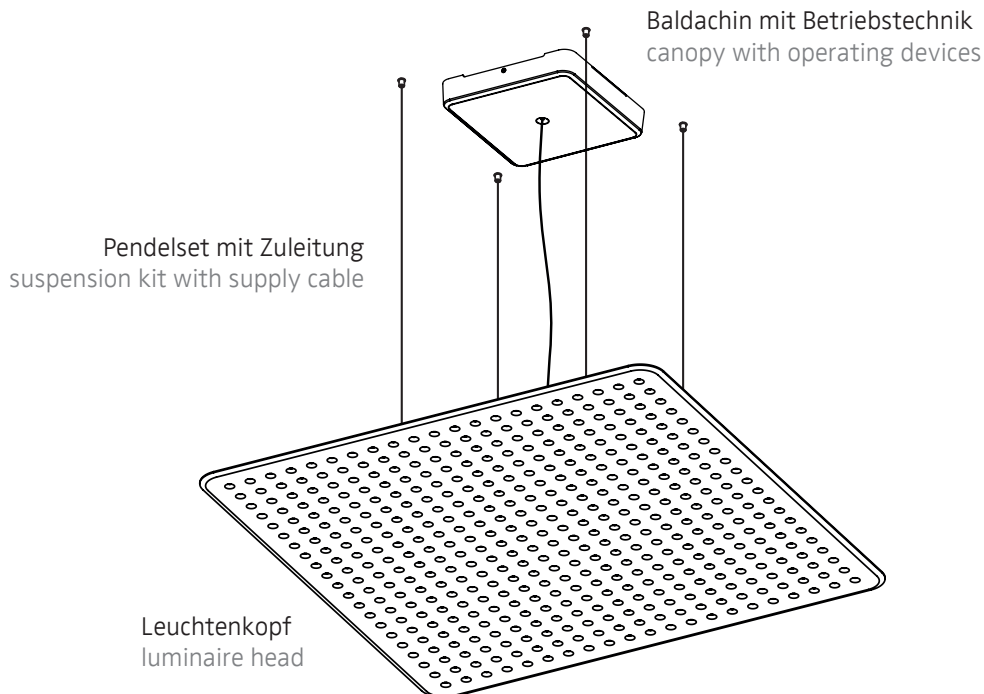


Lichtberechnungsdaten (EULUMDAT) unter [www.nimbus-group.com](http://www.nimbus-group.com)

# ISOMETRIE UND ABMESSUNGEN / SIZES

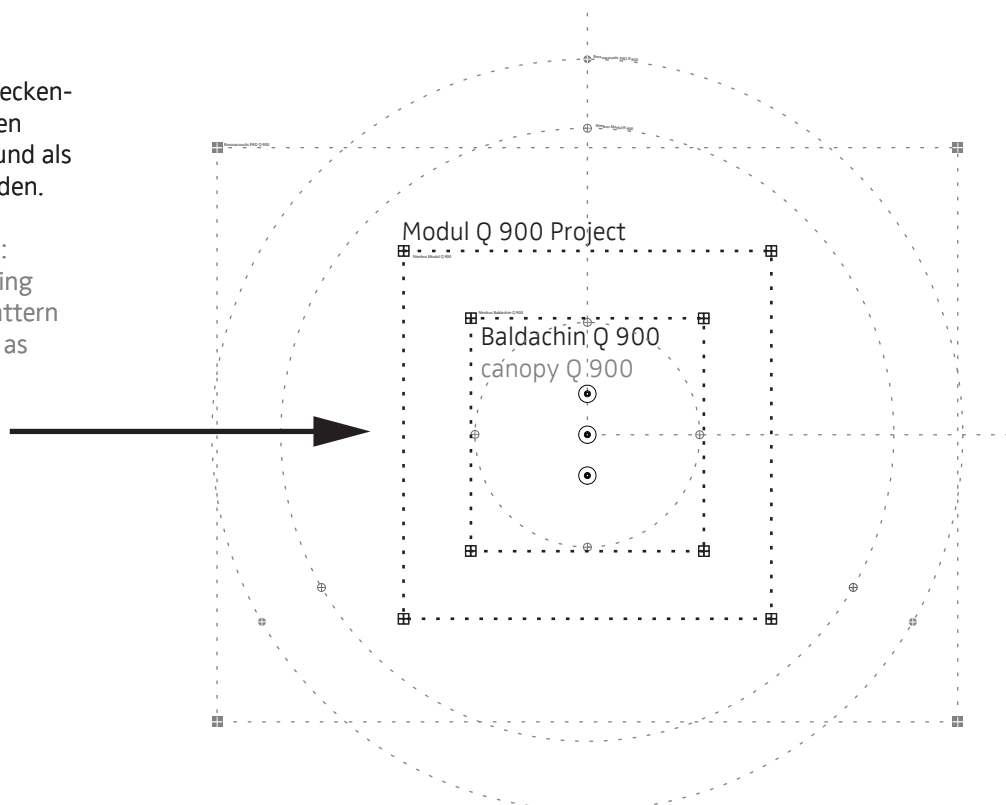


## STRUKTUR DER LEUCHE STRUCTURE OF THE LUMINAIRE



**MONTAGEHINWEIS:**  
Auf der beiliegenden Deckenschablone die passenden Markierungen wählen und als Bohrschablone verwenden.

**ADVICE FOR MOUNTING:**  
Choose the corresponding marks on the ceiling pattern supplied and use them as drilling template.



# MODUL Q 900 PROJECT

Pendelleuchte / suspended luminaire

# nimbus<sup>x</sup>

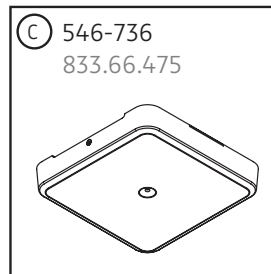
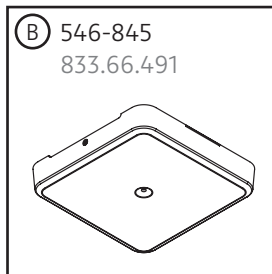
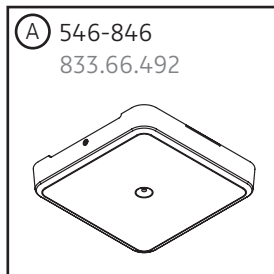
## MONTAGE / MOUNTING

546-834 . 546-835 / 833.66.483 . 833.66.484  
546-613 . 546-837 / 833.66.469 . 833.66.485

Montage und Betrieb nur in Innenräumen !  
Mounting and use of luminaire only indoors !



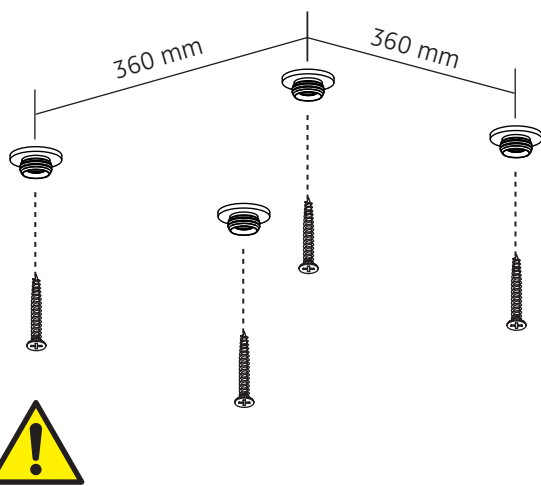
Zubehör:  
accessory:



Pendelsets:  
suspension kits:

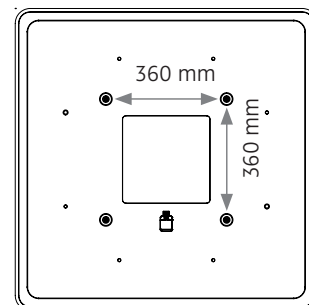
546-767 (2 m)  
833.66.477

546-768 (4 m)  
833.66.478



POSITIONIERUNG: Die Montagepunkte der Pendelseile definieren die exakte Position der Leuchte. Baldachin samt Deckenauslass sollten sich möglichst mittig zwischen den Pendelseilen befinden.

POSITIONING: The mounting points of the suspension ropes define the exact position of the luminaire. The canopy complete with ceiling outlet should be situated centrally in relation to the ropes.



**ACHTUNG:** Schrauben und Beschläge entsprechend der Deckenbeschaffenheit und mit ausreichender Tragfähigkeit verwenden !

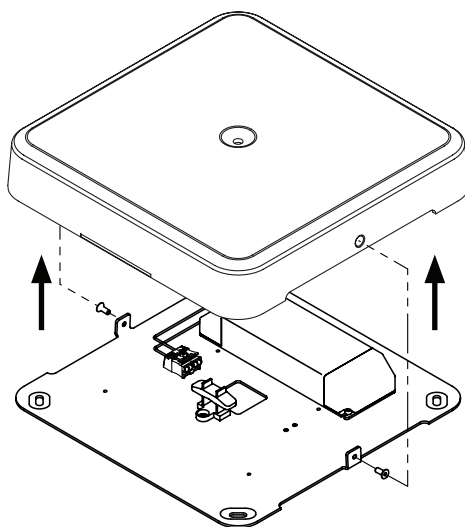
**CAUTION:** Use screws and fittings which are suitable for use in the ceiling on-site and have sufficient carrying capacity !

1

2

Schrauben entfernen, um die Abdeckung vom Baldachin abzunehmen.

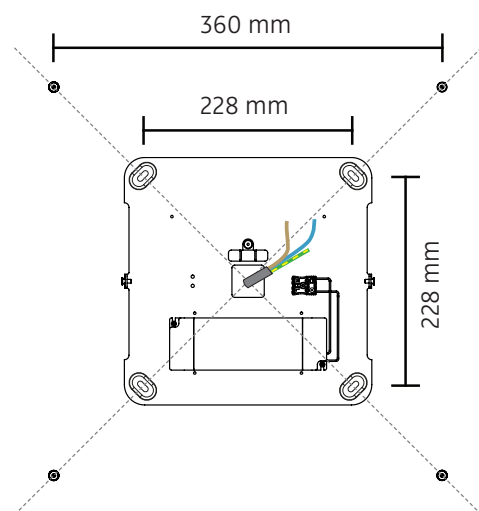
Remove screws to detach the cover of the canopy.



**Deckenauslass stromlos schalten !**  
**Disconnect ceiling outlet from mains !**

3

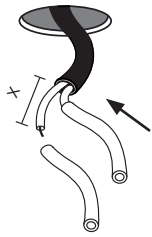
4



Deckenblech des Baldachins mittig montieren !  
Mount support of canopy centrally !

Anschluss an 230 V ~ / connection to 230 V AC

**A** 546-846 / 833.66.492 - Baldachin, einfach schaltbar / canopy, switchable

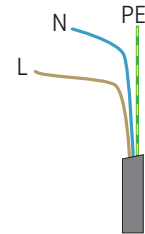
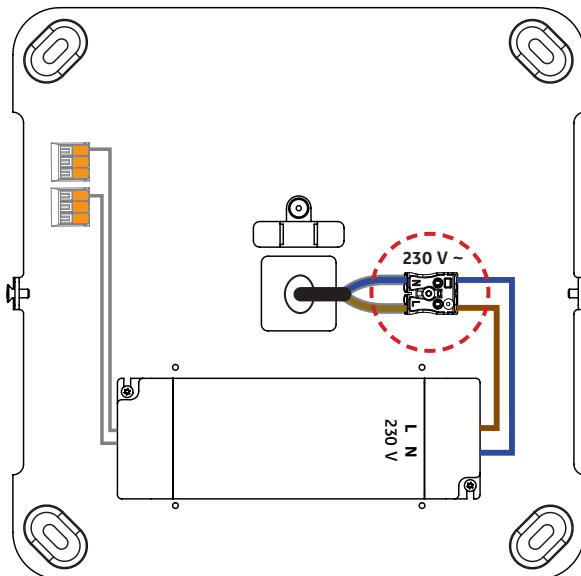


**Deckenauslass stromlos schalten !**

Die mitgelieferten Silikonschläuche auf die Länge X kürzen und jeweils einen über die Einzeladern N und L schieben. Dadurch wird eine Verdrahtung gemäß Schutzklasse II sichergestellt. Eventuell vorhandenen Schutzleiter (PE) isolieren und im Gehäuse unterbringen !

**Disconnect ceiling outlet from mains !**

Shorten the silicone sleeves supplied to a length of X and place one over the individual wires marked N and L. This ensures protection class II. Insulate possible PE-wire and place it inside of the housing !



grün-gelb / green-yellow : PE  
blau / blue : N  
braun / brown : L

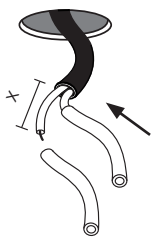


230 V ~

Der elektrische Anschluss darf nur vom Fachmann ausgeführt werden !  
Must be installed by a qualified electrician only !

5

**B** 546-845 / 833.66.491 - Baldachin, dimmbar 1-10 V / canopy, dimmable 1-10 V

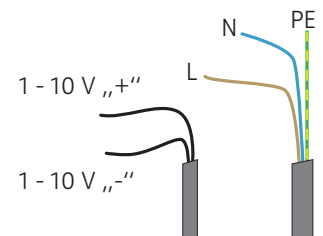
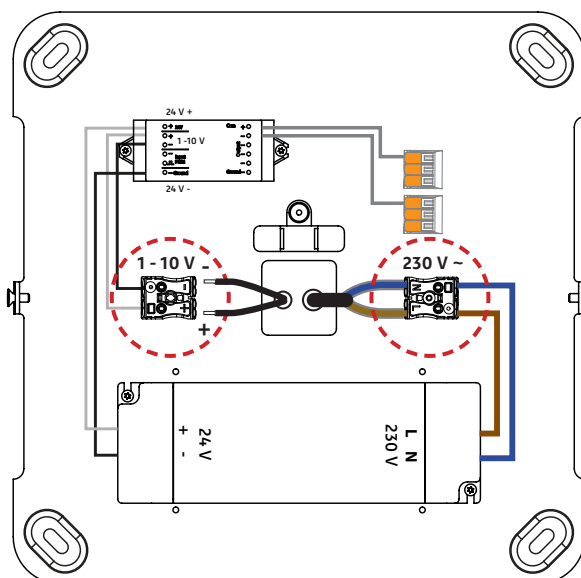


**Deckenauslass stromlos schalten !**

Die mitgelieferten Silikonschläuche auf die Länge X kürzen und jeweils einen über die Einzeladern N und L schieben. Dadurch wird eine Verdrahtung gemäß Schutzklasse II sichergestellt. Eventuell vorhandenen Schutzleiter (PE) isolieren und im Gehäuse unterbringen !

**Disconnect ceiling outlet from mains !**

Shorten the silicone sleeves supplied to a length of X and place one over the individual wires marked N and L. This ensures protection class II. Insulate possible PE-wire and place it inside of the housing !



grün-gelb / green-yellow : PE  
blau / blue : N  
braun / brown : L

2 x schwarz : 1-10 V-Dimmung  
2 x black : 1-10 V control wires

1-10 V Steuereingang (zum Anschluss an handelsübliche 1-10 V Dimmer oder Potentiometer mit 100 kOhm)  
1-10 V control input (connect to 1-10 V dimmers which are usual in trade or a potentiometer with 100 kilo-ohms)

Der 1-10 V Steuersignal-Eingang ist gegenüber der LED-Betriebsspannung (24 V DC) nicht galvanisch getrennt. An den 1-10 V-Eingang dürfen deshalb nur Geräte angeschlossen werden, die den **SELV-Anforderungen** genügen.

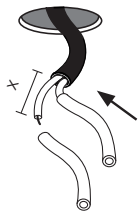
The 1-10 V control input is not galvanically isolated from the LED supply voltage (24 V DC). Thus only devices which meet the **SELV requirements** may be connected to the 1-10 V input.



5

Anschluss an 230 V ~ / connection to 230 V AC

546-736 / 833.66.475 - Baldachin, dimmbar DALI/switchDim / canopy, dimmable DALI/switchDim



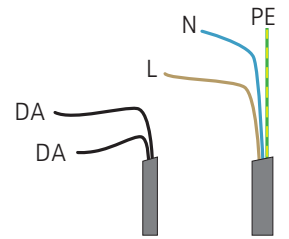
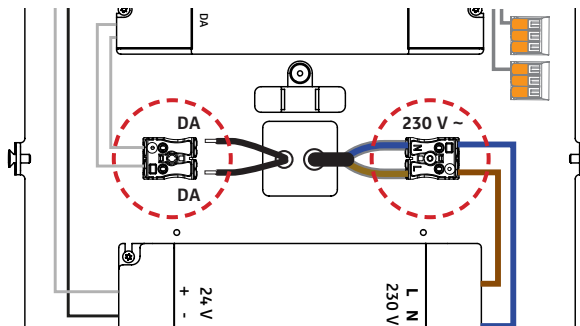
**Deckenauslass stromlos schalten !**

Die mitgelieferten Silikonschläuche auf die Länge X kürzen und jeweils einen über die Einzeladern N und L (und über die Steuerleitungen für Taster-Dimmung) schieben. Dadurch wird eine Verdrahtung gemäß Schutzklasse II sichergestellt. Eventuell vorhandenen Schutzleiter (PE) isolieren und im Gehäuse unterbringen !

**Disconnect ceiling outlet from mains !**

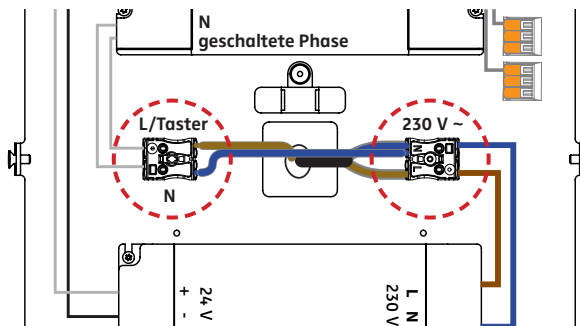
Shorten the silicone sleeves supplied to a length of X and place one over the individual wires marked N and L (as well as over control wires for push button operation). This ensures protection class II. Insulate possible PE-wire and place it inside of the housing !

230 V ~ und DALI Signal / 230 V AC and DALI signal



grün-gelb / green-yellow : PE  
blau / blue : N  
braun / brown : L  
2 x schwarz : DALI Dimmung  
2 x black : DALI control wires

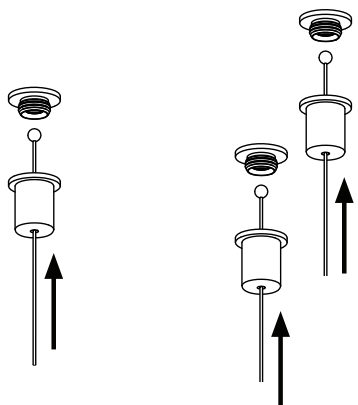
230 V ~ und switchDim / 230 V AC and switchDim



230 V ~

Der elektrische Anschluss darf nur vom Fachmann ausgeführt werden !  
Must be installed by a qualified electrician only !

5



**ZUERST die Schutzfolie vom Leuchtenkopf abziehen !**

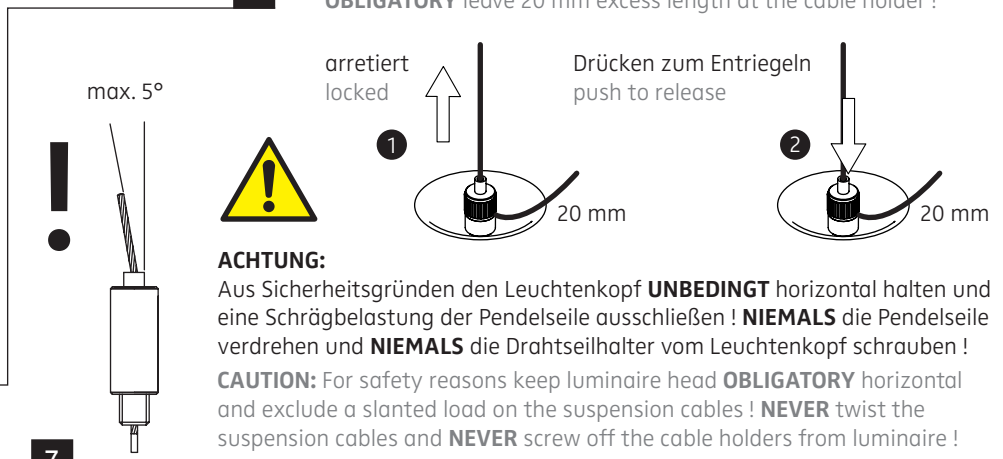
Dann die **verzinn**ten Enden der Drahtseile in die zylindrischen Drahtseilhalter auf der Leuchte einführen. Auf Zug werden die Seile automatisch arretiert (1). Entlastet man das Pendelseil und drückt das federnde Führungsröhrchen des Seilhalters hinein, wird die Arretierung wieder gelöst (2). So lassen sich Abpendelhöhe und Balance der Leuchte exakt einstellen. **UNBEDINGT** 20 mm Überstand am Kabelausgang des Drahtseilhalters belassen !

**FIRST remove protective film from luminaire head !**

After this insert the **tinned** ends of the steel cables into the cable holders on top of the luminaire. Pulling will automatically lock the ropes (1). To adjust the length relieve the weight from suspension cable and push the duct into the holders (2). This will untighten the ropes to exactly adjust height and balance of the luminaire. **OBLIGATORY** leave 20 mm excess length at the cable holder !

6

Drahtseile durch die Schraubkappen führen und diese dann fest auf die Deckengewinde schrauben. **ACHTUNG: Die freien Enden der Drahtseile NICHT kürzen !**  
Duct the cables through the screw caps and screw these caps firmly onto the ceiling-mounted threads. **CAUTION: Do NOT shorten the free ends of the suspension cables !**



**ACHTUNG:**

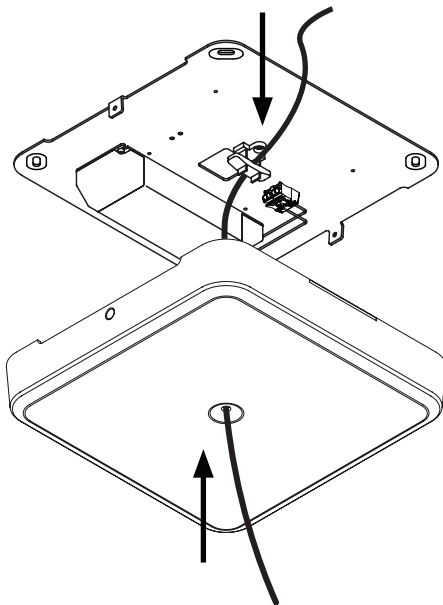
Aus Sicherheitsgründen den Leuchtenkopf **UNBEDINGT** horizontal halten und eine Schrägbelastung der Pendelseile ausschließen ! **NIEMALS** die Pendelseile verdrehen und **NIEMALS** die Drahtseilhalter vom Leuchtenkopf schrauben !

**CAUTION:** For safety reasons keep luminaire head **OBLIGATORY** horizontal and exclude a slanted load on the suspension cables ! **NEVER** twist the suspension cables and **NEVER** screw off the cable holders from luminaire !

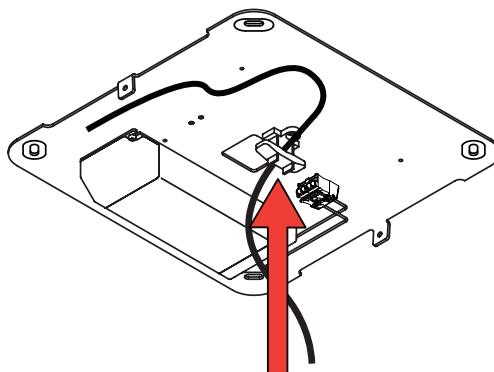
7



Die 24 V-Zuleitung des Leuchtenkopfes durch den Gehäusedeckel und die Zugentlastung führen!  
 Duct the 24 V supply cable coming from the luminaire head through housing and strain-relief!



1 erforderliche Kabellänge einstellen  
 adjust required cable length



2 Zugentlastung durch Einrasten feststellen  
 fix strain-relief by pressing

8

9

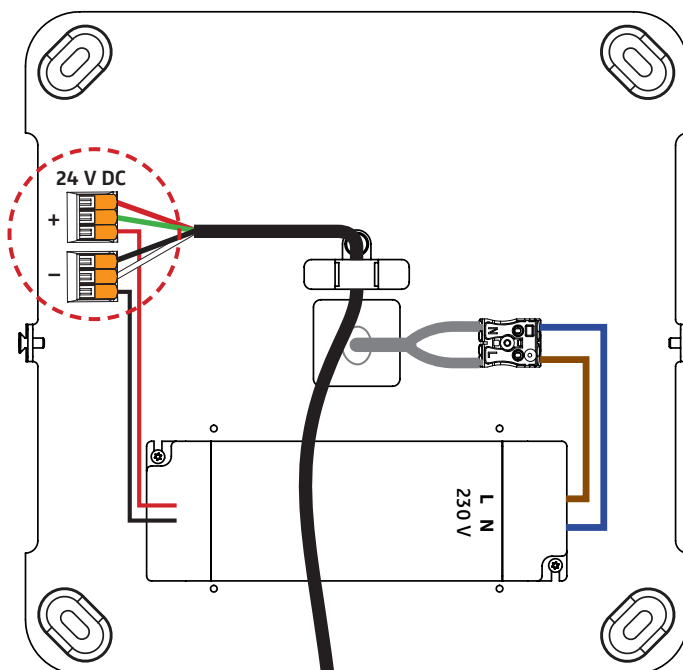
Anschluss der Leuchte mit 24 V / connecting the luminaire with 24 volts

A 546-846 / 833.66.492 - Baldachin, einfach schaltbar / canopy, switchable



**ACHTUNG:**  
 Polarität beachten!  
 ROT / GRÜN = +  
 SCHWARZ / WEISS = -

**CAUTION:**  
 Ensure correct polarity!  
 RED / GREEN = +  
 BLACK / WHITE = -



546-846 230 V ~ / 50 - 60 Hz / sek. 24 V DC / max. 75 W  
 833.66.492 230 V AC / 50 - 60 Hz / sec. 24 V DC / max. 75 W



Schutzart IP 20  
 protection degree IP 20



10

Anschluss der Leuchte mit 24 V / connecting the luminaire with 24 volts

**B** 546-845 / 833.66.491 - Baldachin, dimmbar 1-10 V / canopy, dimmable 1-10 V

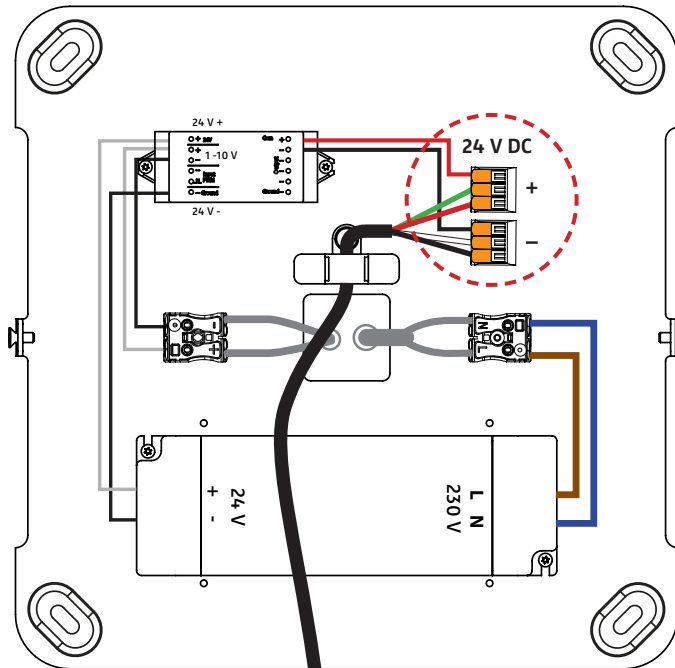


**ACHTUNG:**

Polarität beachten!  
 ROT / GRÜN = +  
 SCHWARZ / WEISS = -

**CAUTION:**

Ensure correct polarity!  
 RED / GREEN = +  
 BLACK / WHITE = -



546-845 230 V ~ / 50 - 60 Hz / sek. 24 V DC / max. 75 W  
 833.66.491 230 V AC / 50 - 60 Hz / sec. 24 V DC / max. 75 W



Schutzart IP 20  
 protection degree IP 20



10

**C** 546-736 / 833.66.475 - Baldachin, dimmbar DALI/switchDim / canopy, dimmable DALI/switchDim

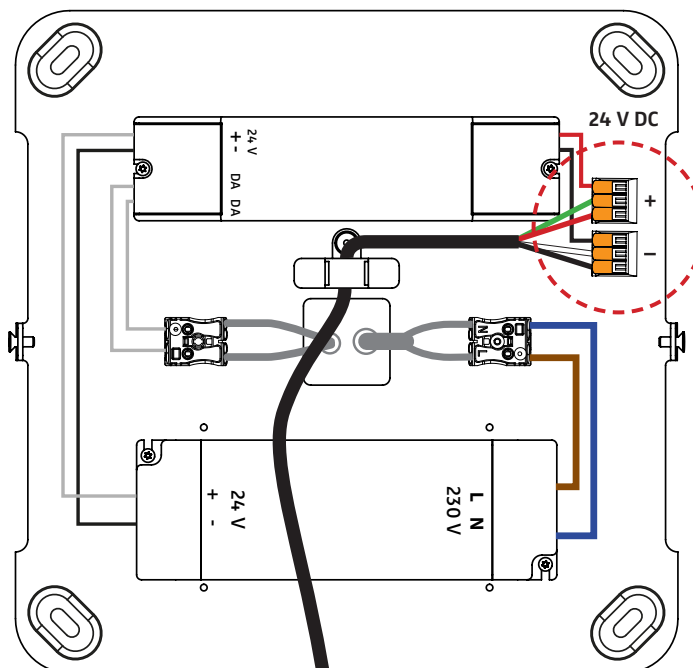


**ACHTUNG:**

Polarität beachten!  
 ROT / GRÜN = +  
 SCHWARZ / WEISS = -

**CAUTION:**

Ensure correct polarity!  
 RED / GREEN = +  
 BLACK / WHITE = -



546-736 230 V ~ / 50 - 60 Hz / sek. 24 V DC / max. 75 W  
 833.66.475 230 V AC / 50 - 60 Hz / sec. 24 V DC / max. 75 W



Schutzart IP 20  
 protection degree IP 20

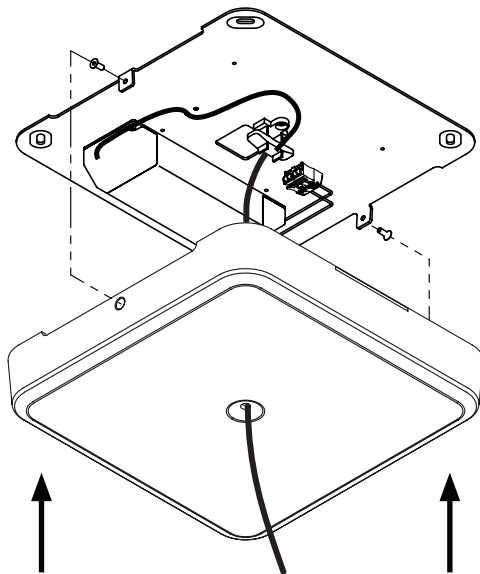


10

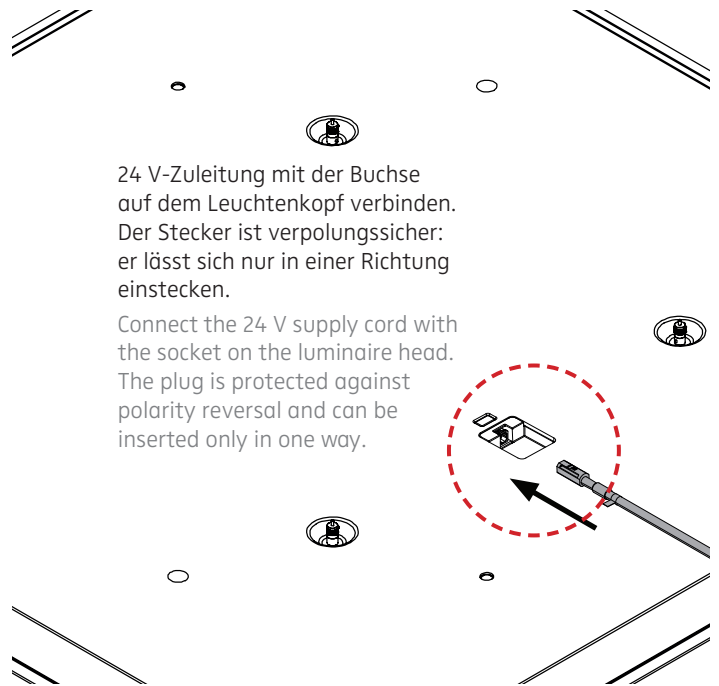
**Die folgenden Schritte gelten für alle Baldachin-Varianten !**  
**The following steps are valid for all versions of canopy !**

**nimbus<sup>x</sup>**

Die Abdeckung aufsetzen und mit Schrauben sichern.  
 Dabei das Kabel nicht knicken oder quetschen !  
 Attach cover on the canopy and fix it with the screws.  
 The cable must not get pinched or kinked !



**11**

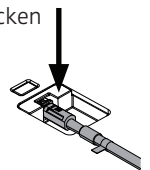


24 V-Zuleitung mit der Buchse auf dem Leuchtenkopf verbinden.  
 Der Stecker ist verpolungssicher: er lässt sich nur in einer Richtung einstecken.

Connect the 24 V supply cord with the socket on the luminaire head.  
 The plug is protected against polarity reversal and can be inserted only in one way.

**12**

zum Entriegeln hier drücken  
 press here to release

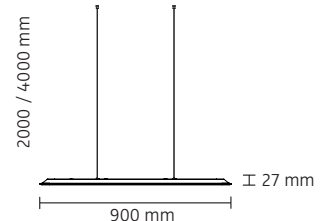


**Sicherung wieder einschalten.**  
**Reconnect ceiling outlet to the mains.**

**13**



**Sicherheitsetiketten dürfen nicht entfernt werden:**  
 Die Garantie erlischt bei beschädigten Siegeln.  
**Do not remove safety seals:**  
 The guarantee ends if seals are broken.



546-834 . 546-835 / 833.66.483 . 833.66.484  
 546-613 . 546-837 / 833.66.469 . 833.66.485

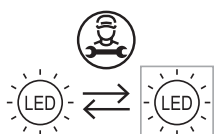
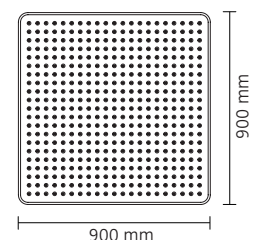
24 V DC / Konstantspannung  
 24 V DC / constant voltage

**SELV muss bereitgestellt werden !**  
**SELV must be provided !**



Leistungsdaten siehe Typenschild !  
 Performance data see rating label !

Schutzart IP 20  
 protection degree IP 20



Die Lichtquelle dieser Leuchte darf nur durch den Hersteller oder einen von ihm beauftragten Servicetechniker oder eine vergleichbar qualifizierte Person ersetzt werden !  
 The light source of this luminaire must only be replaced by the manufacturer, his service representative or any similar qualified person !



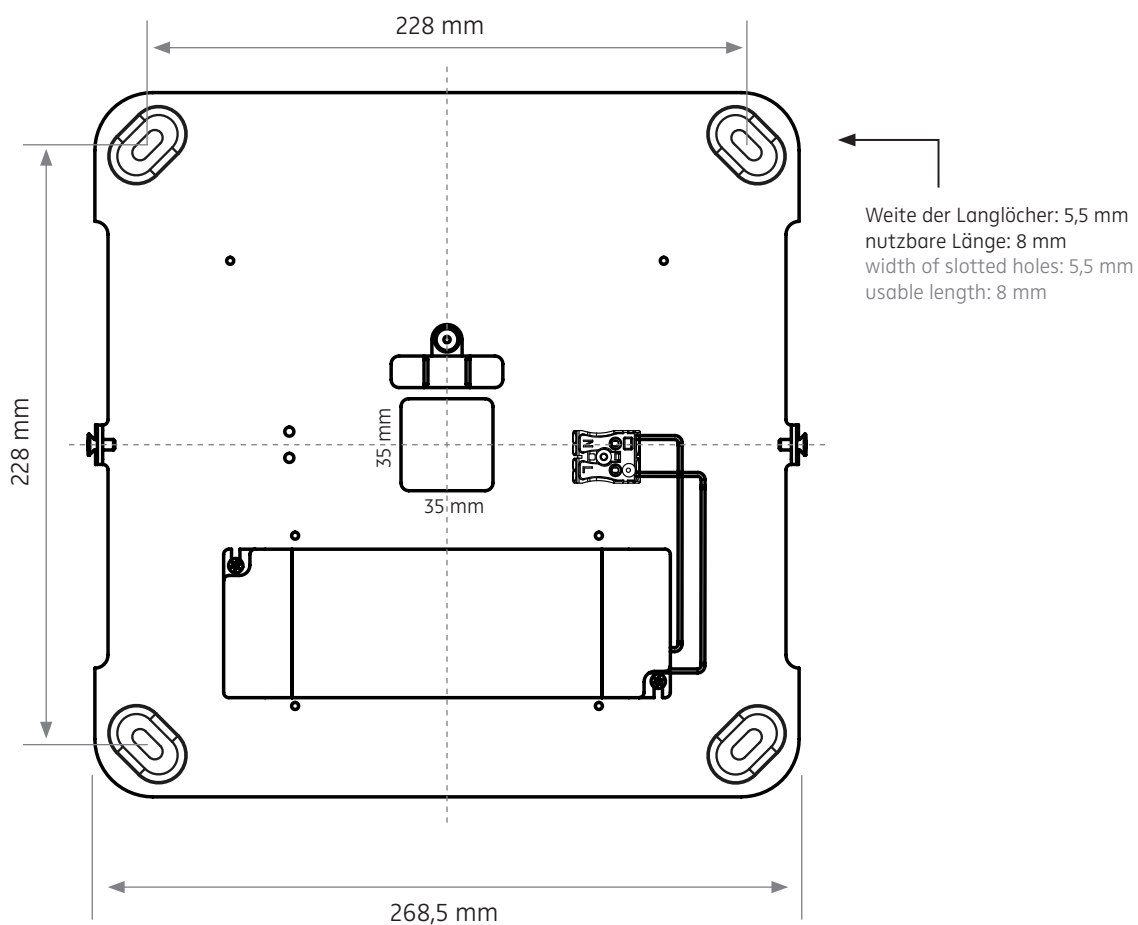
Am Ende seiner Lebensdauer darf dieses Produkt nicht mit dem Hausmüll entsorgt werden. Bringen Sie es bitte zu einer kommunalen Sammelstelle für elektrische und elektronische Altgeräte. Nach dem Elektrogesetz muss auch der Handel alte Elektrogeräte zurücknehmen. Richtlinie 2012/19/EU (WEEE-Richtlinie)  
 This product must not be disposed of with the household refuse at the end of its life cycle. Take it to your local disposal centre for electrical and electronic waste. According to the Electrical and Electronic Equipment Act, the trade must also take back old electrical appliances: Directive 2012/19/EU (WEEE Directive)

## BOHRSCHABLONE / DRILLING TEMPLATE

Deckenblech des Baldachins für Modul Q 900 Project  
 mounting plate of canopy for Modul Q 900 Project

546-846 . 546-845 . 546-736  
 833.66.492 . 833.66.491 . 833.66.475

ACHTUNG: Zeichnung nicht maßstäblich ! / CAUTION: Template is not drawn to scale !



Maße des Baldachins:  
 sizes of canopy:

