

## DATENBLATT / FACT SHEET



ART.-NR:	FARBTEMPERATUR:
554-470	2 700 K
554-471	3 000 K
554-472	4 000 K

**MODUL Q 100**

DECKENLEUCHTE / CEILING LUMINAIRE

Extrem flache, nur 10 mm hohe LED-Deckenleuchte, Lichtaustritt ca. 98 % direktstrahlend, breit abstrahlend, zusätzliche Deckenaufhellung sowie sehr gleichmäßige, nahezu raumhohe Wandaufhellung durch Sekundärlicht, flexibler Einsatz durch Magnetbefestigung, Ausführung für 24 V DC.

Konverter und Montageset oder Aufbaugehäuse mit Betriebstechnik bitte entsprechend der individuellen Montagesituation wählen und gesondert bestellen, auch ohne Befestigungsmaterial findet der Leuchtenkopf an magnetischen Metallflächen Halt (z.B. Kabeltrassen in Gebäuden).

Ultra-flat LED ceiling luminaire with 10 mm thickness only, approx. 98 % direct beam, wide beam, additional ceiling lighting and very even, almost floor-to-ceiling illumination of walls by secondary light, flexible application by means of various mounting options with magnetic attachment, version for 24 V DC.

Please order converter and mounting set or surface-mounted housing with operating devices separately according to your individual mounting situation, besides the luminaire head adapts to any magnetic metal surface (e.g. cable trays in buildings) without installation accessories.

## TECHNISCHE DATEN / TECHNICAL FACTS

### Artikel:

MODUL Q 100

### Art.-Nr.: Farbtemperatur:

554-470 2700 K

554-471 3000 K

554-472 4000 K

### Beschreibung/Ausführung:

Deckenleuchte mit Magnetbefestigung

### Hersteller:

Nimbus Group GmbH

Sieglestr. 41, 70469 Stuttgart / Germany

Tel.: +49(0)711 / 63 30 14 - 0

www.nimbus-group.com / info@nimbus-group.com

### Abmessungen / Gewicht:

280 x 280 x 10 mm / ca. 1350 g

### Material:

Diffusorfläche: Acrylglas

Befestigung durch Magnete und Sicherheitsseil

### Anschluss-Leistung:

24 Volt DC Konstantspannung

2700 K: 19,0 W

3000 K: 18,1 W

4000 K: 17,3 W

### Anzahl LED / Lichtverteilung:

100 Stück / 98 % direktstrahlend, breit abstrahlend

### Nutzlichtstrom / lm pro Watt:

2700 K: 2150 lm / 113,2 lm/W

3000 K: 2150 lm / 118,8 lm/W

4000 K: 2150 lm / 124,3 lm/W

### RA / Farbtoleranz:

> 90 / 3 SDCM

### mittlere Bemessungslebensdauer der Lichtquelle:

L80 > 50 000 Stunden

### Gehäuseschutzart / elektrische Schutzklasse:

IP 20 / SK III

### Prüfzeichen:



Dieses Produkt enthält eine Lichtquelle der Energieeffizienzklasse E.

### Reinigungs- und Pflegehinweise:

Leuchte vor dem Reinigen vom Netz trennen. Keine ätzenden oder abrasiven Reinigungsmittel verwenden. Wir empfehlen, die Leuchte mit einem Microfasertuch o. ä. trocken zu reinigen.

Alle Angaben erfolgen ohne Gewähr für Irrtümer und Übertragungsfehler. Wir bitten um Verständnis, dass wir uns Änderungen in der Gestalt und Technik vorbehalten.

### product:

MODUL Q 100

### item no. colour temperature:

554-470 2700 K

554-471 3000 K

554-472 4000 K

### description/design:

ceiling luminaire with magnetic attachment

### manufacturer:

Nimbus Group GmbH

Sieglestr. 41, 70469 Stuttgart / Germany

Tel.: +49(0)711 / 63 30 14 - 0

www.nimbus-group.com / info@nimbus-group.com

### dimensions / weight:

280 x 280 x 10 mm / approx. 1350 g

### materials:

diffuser surface: acrylic glass

attachment by means of magnets and a security rope

### power consumption:

24 volts DC constant voltage

2700 K: 19.0 W

3000 K: 18.1 W

4000 K: 17.3 W

### number of LED / light distribution:

100 pcs / 98 % direct beam, wide beam

### luminous flux / lm per watt:

2700 K: 2150 lm / 113.2 lm/W

3000 K: 2150 lm / 118.8 lm/W

4000 K: 2150 lm / 124.3 lm/W

### CRI / colour tolerance:

> 90 / 3 SDCM

### average rated life of the light source:

L80 > 50 000 hours

### degree of protection / IEC protection class:

IP 20 / Class III

### certificates:



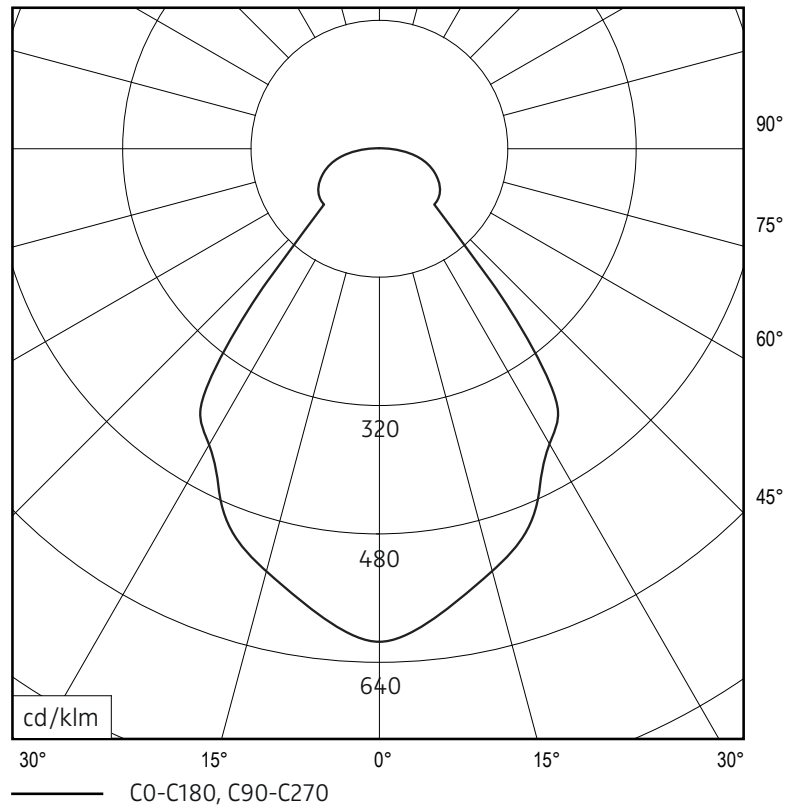
This product contains a light source of energy efficiency class E.

### cleaning and care:

Switch off luminaire before cleaning. Do not use any corrosive or abrasive cleanser. We recommend to clean the luminaire with a dry microfibre towel only.

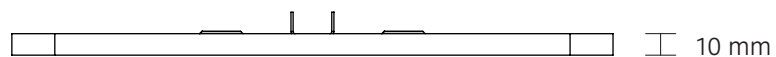
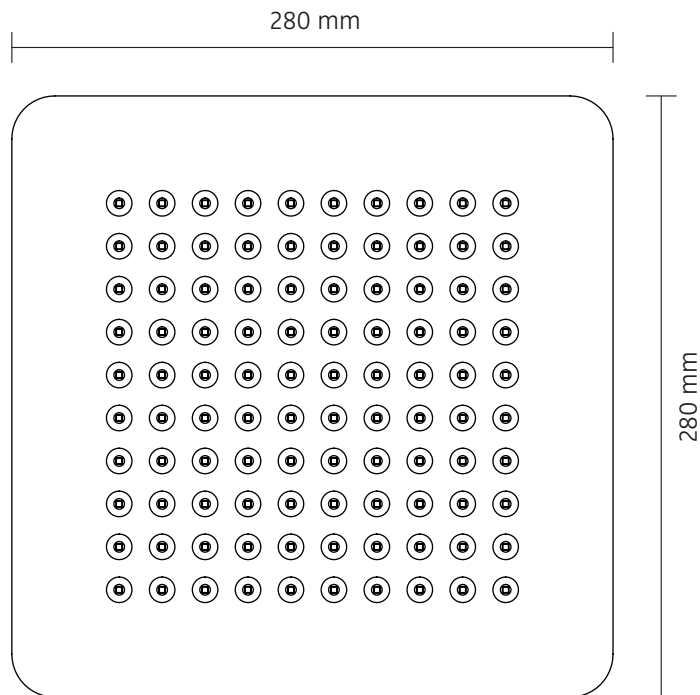
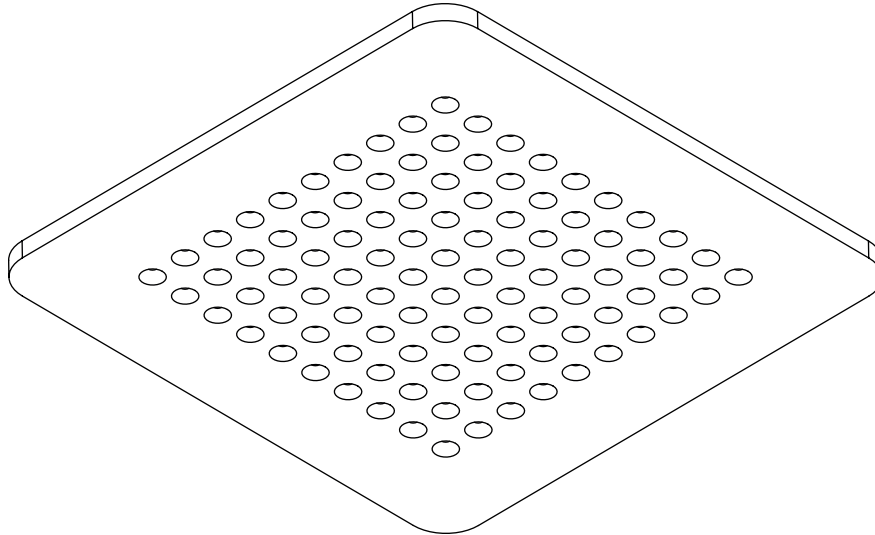
The information may be subject to errors in content or transmission; we do not accept responsibility for any such errors. We reserve the right to make changes to design and technology and apologise for any inconvenience this may cause.

# LICHTVERTEILUNGSKURVE UND ABSTRAHLCHARAKTERISTIK LIGHT DISTRIBUTION CURVE AND DIRECTIONAL CHARACTERISTICS

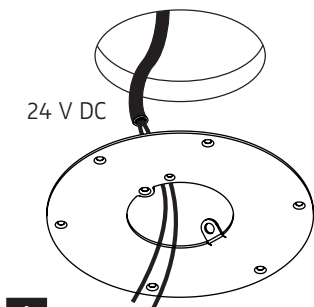


Lichtberechnungsdaten (EULUMDAT) unter [www.nimbus-group.com](http://www.nimbus-group.com)

## ISOMETRIE UND ABMESSUNGEN / SIZES



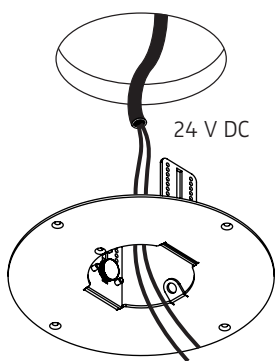
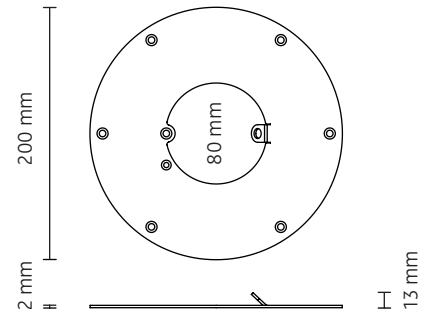
## MONTAGEZUBEHÖR / MOUNTING ACCESSORIES



**A**

004-918  
Deckenbefestigungsring  
ceiling mounting ring

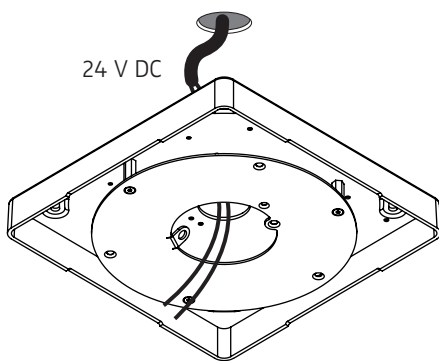
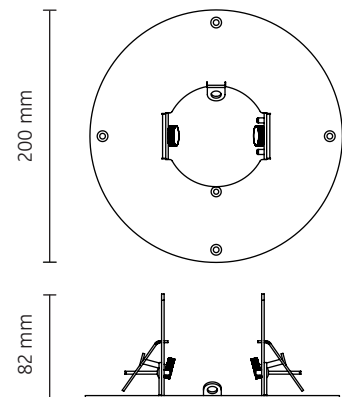
für Direktmontage in abgehängte Decke,  
externer Konverter erforderlich  
direct mounting in a suspended ceiling,  
external converter required



**B**

007-449  
Hohraumbefestigungsring  
bracket for cavity mounting

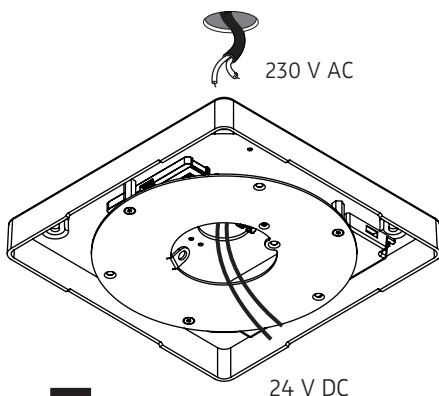
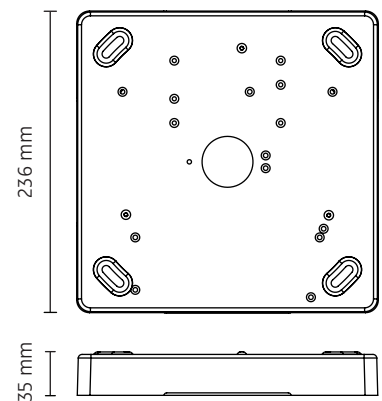
für Hohraumeinbau in abgehängte Decke,  
externer Konverter erforderlich  
for cavity mounting in suspended ceiling,  
external converter required



**C**

551-268  
Aufbaugehäuse ohne Konverter  
surface-mounted housing without converter

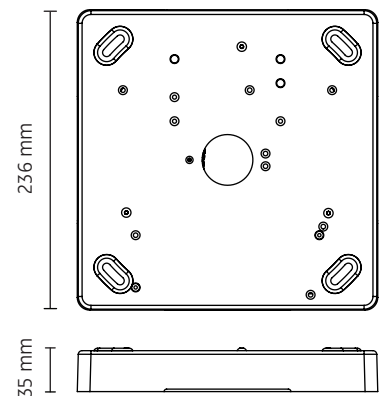
zum Anschluss an vorhandenen 24 V Decken-  
auslass, externer Konverter erforderlich  
for connection to existing 24 V DC ceiling  
outlet, external converter required

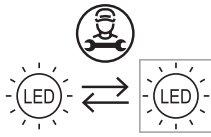


**D**

Aufbaugehäuse mit integrierter Betriebstechnik  
surface-mounted housing with integrated  
operating devices

551-267: einfach schaltbar / switchable  
551-269: dimmbar 1-10 V / dimmable 1-10 V  
551-273: dimmbar über DALI / dimmable by DALI  
551-300: mit Light Control / with Light Control  
551-270: mit Wireless IQ / with wireless IQ  
551-272: notlichtfähig / for emergency lighting  
551-271: notlichtfähig, dimmbar DALI / for  
emergency lighting, dimmable DALI





Die Lichtquelle dieser Leuchte darf nur durch den Hersteller oder einen von ihm beauftragten Servicetechniker oder eine vergleichbar qualifizierte Person ersetzt werden !

The light source of this luminaire must only be replaced by the manufacturer, his service representative or any similar qualified person !



Am Ende seiner Lebensdauer darf dieses Produkt nicht mit dem Hausmüll entsorgt werden. Bringen Sie es bitte zu einer kommunalen Sammelstelle für elektrische und elektronische Altgeräte. Nach dem Elektrogesetz muss auch der Handel alte Elektrogeräte zurücknehmen. Richtlinie 2012/19/EU (WEEE-Richtlinie)

This product must not be disposed of with the household refuse at the end of its life cycle. Take it to your local disposal centre for electrical and electronic waste.

According to the Electrical and Electronic Equipment Act, the trade must also take back old electrical appliances: Directive 2012/19/EU (WEEE Directive)