

FRAME 36

Aufbaugehäuse aus Aluminium mit Betriebstechnik
 surface-mounted housing made of aluminium with operating devices

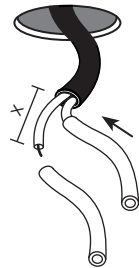
nimbus^x

MONTAGE / MOUNTING

557-806 . 557-807 / 833.66.957 . 833.66.958

Deckenauslass stromlos schalten !

Die mitgelieferten Silikonschläuche auf die Länge X kürzen und jeweils einen über die Einzeladern N und L schieben. Eventuell vorhandenen Schutzleiter (PE) isolieren und im Aufbaugehäuse unterbringen !

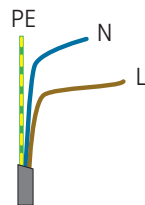


Disconnect ceiling outlet from mains !

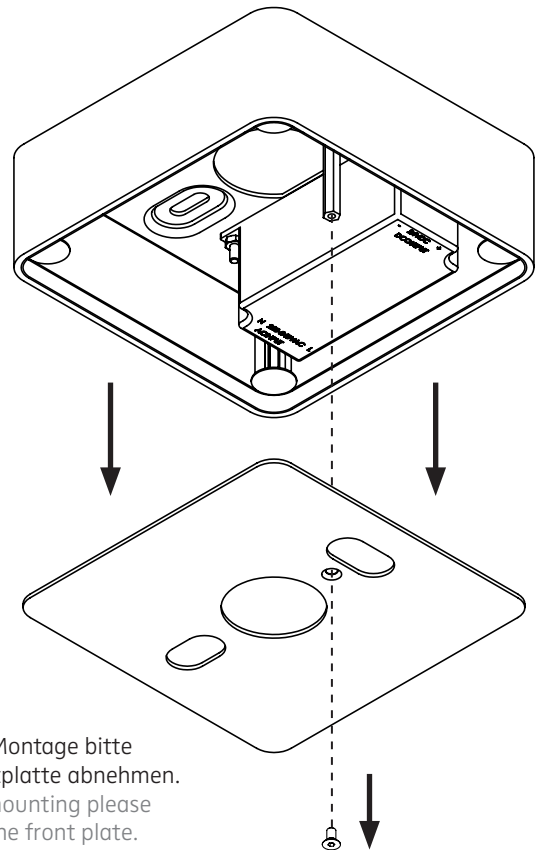
Shorten the silicone sleeves supplied to a length of X and place one over the individual wires marked N and L. Insulate possible PE-wire and place it inside the surface-mounted housing !



PE = grün-gelb / green-yellow
 N = blau / blue
 L = braun / brown

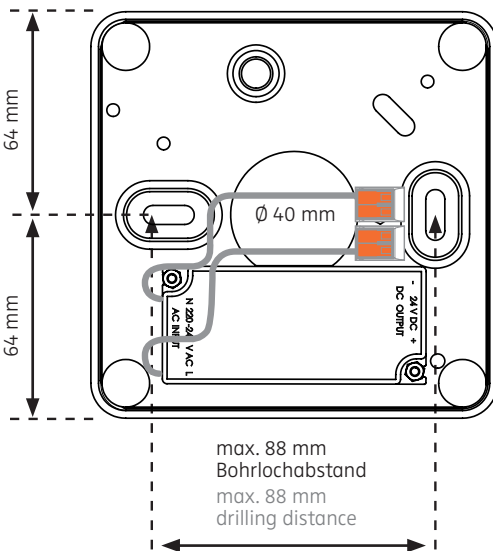


Der elektrische Anschluß darf nur vom Fachmann ausgeführt werden !
 Must be installed by a qualified electrician only !



1

2

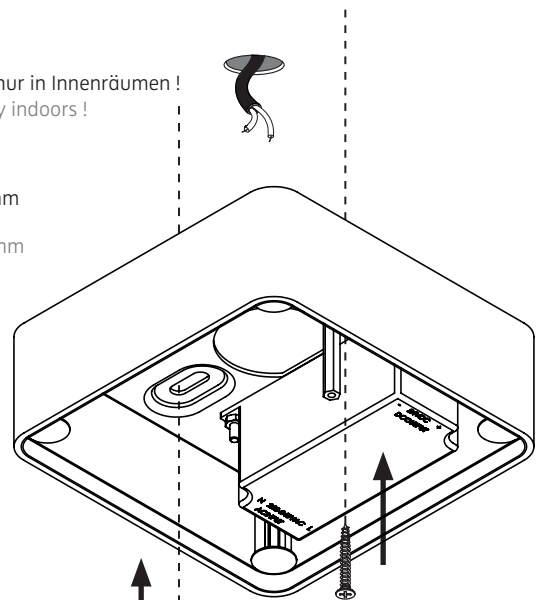


Montage und Betrieb nur in Innenräumen !
 Mounting and use only indoors !

Weite der Langlöcher: 6 mm
 nutzbare Länge: 10 mm
 width of slotted holes: 6 mm
 usable length: 10 mm



HINWEIS: Bei Festlegung der Gehäuseposition die Ausrichtung vom Nimbus-Logo beachten !
 NOTE: When setting the position of housing mind the alignment of the Nimbus company logo !

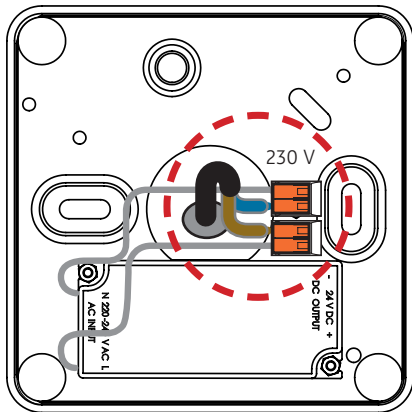


Geeignete Dübel und Schrauben verwenden !
 Use suitable wall plugs and screws !

3

4

Anschluss mit 230 V ~
connection to 230 V AC



5

Dimmerliste für MODUL Q 36 FRAME / CUBIC 36 FRAME
dimmer list for MODUL Q 36 FRAME / CUBIC 36 FRAME

Die untenstehenden Phasen-/abschnittsdimmer zeigten in Testreihen ein einwandfreies Dimmverhalten. Andere Dimmer können ebenfalls problemlos funktionieren, es könnten allerdings auch Einschränkungen im Dimmverhalten oder Fehlfunktionen auftreten, für die wir keine Gewährleistung übernehmen.

These trailing or leading edge dimmers showed flawless dimming performance in a series of executed tests. Other dimmers could function without any problems as well but there is no warranty for possible cutbacks or malfunctions in dimming behavior.

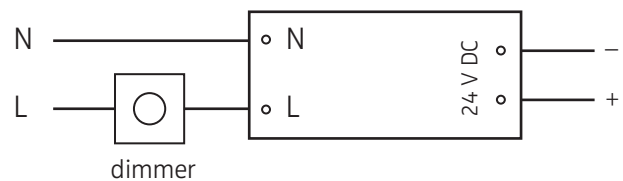
Hersteller manufacturer	Typ type
Busch	6523 U, 6513 U, 6526 U
SYgonix	33594C
Legrand	VRCM2
Schneider	pure
Schneider	SBD 315 RC
Siemens	230 V / 50 Hz / 400 W max.
T&J	220 V / 50 Hz / 630 W max.
ABB	220 V / 50 Hz / 600 W max.
CHNT	NEW7-C30510
GIRA	2262 00/101, 0307 00/102
GIRA	0300 00/101
GIRA	2450 00 / 2455 00
Düwi	DW700DA
VIMAR	14150, 14153
Panasonic	WMK 549
JUNG	225 TDE, 266 GDE
JUNG	224 LED UDD
JUNG	1224 LED UDE
SELF	SD910 SD810
SIMON	45E101
PROSPERING	03-0059
TCL	V8051
Merten	SBD400R-1

7

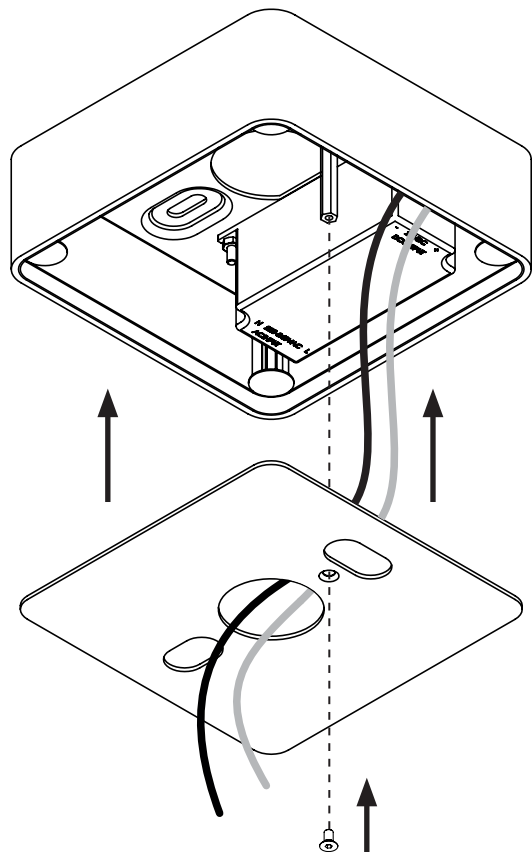
DIMMUNG ÜBER PHASENAN-/ABSCHNITT DIMMING VIA TRAILING/LEADING EDGE DIMMERS

Das Aufbaugehäuse FRAME 36 ist dimmbar über Phasen-/abschnitt. Dazu wird der Konverter direkt an den Ausgang (an die gedimmte Phase) eines konventionellen Wandschalters angeschlossen.

The surface-mounted housing FRAME 36 ist dimmable via leading/trailing edge dimmers. Therefore the converter is connected directly to the output (the cut phase) of a conventional wall dimmer.



6

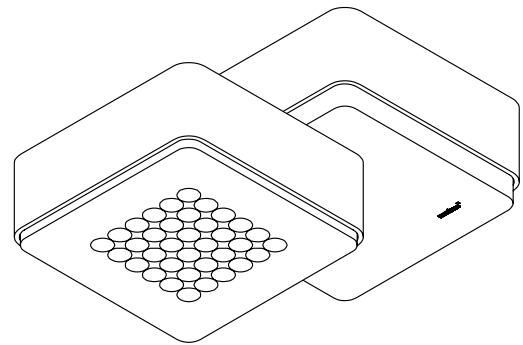
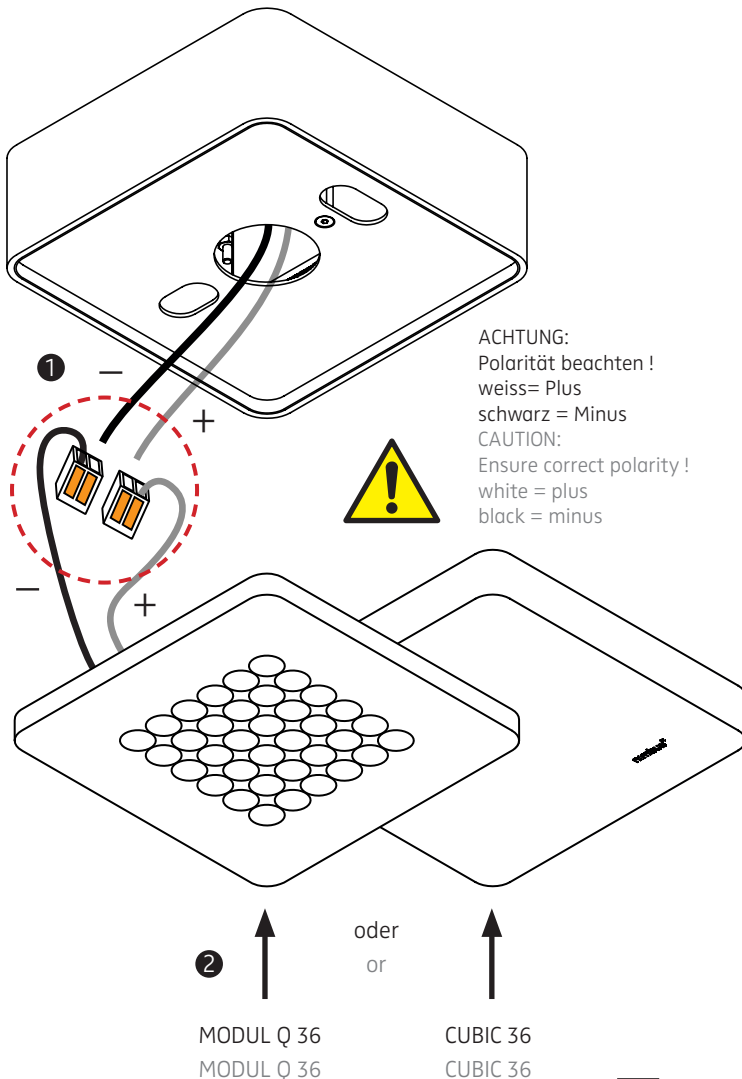


Nach erfolgter Verdrahtung werden die 24 V-Kabel durch die Frontplatte geführt und diese wieder an das Aufbaugehäuse montiert.

After mains wiring duct the 24 V supply cables through the front plate and re-attach it to the housing.

8

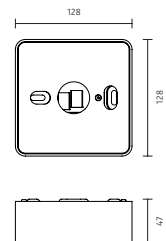
Anschluss Leuchtenkopf an 24 V DC
connection luminaire head to 24 V DC



Sicherung jetzt wieder einschalten.
Reconnect ceiling outlet to the mains now.

10

FRAME 36
Aufbaugehäuse
surface-mounted housing



557-806 . 557-807
833.66.957 . 833.66.958

230 V ~ / 50 Hz, sekundär 24 V DC, maximal 15 W
230 V AC / 50 Hz, secondary 24 V DC, maximum 15 W

Exakte Leistungsdaten siehe Typenschild!
Exact performance data see rating label!

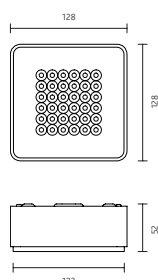


Schutzart IP 20
protection degree IP 20

9

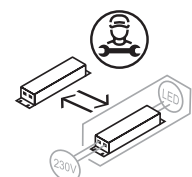
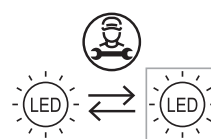
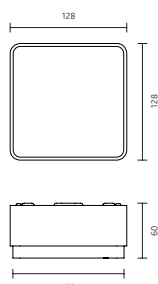
MODUL Q 36 FRAME

557-794 . 557-795 . 557-796
833.66.945 . 833.66.946 . 833.66.947
557-797 . 557-798 . 557-799
833.66.948 . 833.66.949 . 833.66.950



CUBIC 36 FRAME

557-800 . 557-801 . 557-802
833.66.951 . 833.66.952 . 833.66.953
557-803 . 557-804 . 557-805
833.66.954 . 833.66.955 . 833.66.956



Die Lichtquelle oder das Betriebsgerät dieser Leuchte darf nur durch den Hersteller oder einen von ihm beauftragten Servicetechniker oder eine vergleichbar qualifizierte Person ersetzt werden!
The light source or the operating device of this luminaire must only be replaced by the manufacturer, his service representative or any similar qualified person!

Am Ende seiner Lebensdauer darf dieses Produkt nicht mit dem Hausmüll entsorgt werden. Bringen Sie es bitte zu einer kommunalen Sammelstelle für elektrische und elektronische Altgeräte. Nach dem Elektrogesetz muss auch der Handel alte Elektrogeräte zurücknehmen. Richtlinie 2012/19/EU (WEEE-Richtlinie)



This product must not be disposed of with the household refuse at the end of its life cycle. Take it to your local disposal centre for electrical and electronic waste. According to the Electrical and Electronic Equipment Act, the trade must also take back old electrical appliances: Directive 2012/19/EU (WEEE Directive)