

## DATENBLATT / FACT SHEET



2700 K	3000 K	4000 K	
555-517 833.66.782	555-518 833.66.783	555-519 833.66.784	Nimbus HÄFELE

**CUBIC 36**

## KUBISCHE DECKENLEUCHE / CUBICAL CEILING LUMINAIRE

Kubische LED-Deckenleuchte, sehr homogener und weicher Lichtaustritt durch satinierte, geschlossene Diffusorfläche, breit abstrahlend, zusätzliche Deckenaufhellung sowie sehr gleichmäßige, nahezu raumhohe Wandaufhellung durch Seitenauskopplung von Sekundärlicht, Ausführung für 24 V DC, externer Konverter erforderlich. Konverter und Montagezubehör bitte entsprechend der individuellen Einbausituation wählen und gesondert bestellen, auch ohne Befestigungsmaterial findet der Leuchtenkopf an magnetischen Metallflächen Halt (z.B. Kabeltrassen in Gebäuden).

Cubical LED ceiling luminaire, very uniform and smooth light distribution by means of a satin-frosted and closed diffuser surface, wide beam, additional ceiling lighting and a very even, almost floor-to-ceiling illumination of walls by sideward secondary light, version for 24 V DC, external converter required.

Please order converter and mounting set separately according to your individual mounting situation, besides the luminaire head will adapt to any magnetic metal surface (e.g. cable trays in buildings) without installation accessories.

## TECHNISCHE DATEN / TECHNICAL FACTS

### Artikel:

CUBIC 36

### Art.-Nr.:

555-517 / 833.66.782

555-518 / 833.66.783

555-519 / 833.66.784

### Farbtemperatur:

2700 K

3000 K

4000 K

### Beschreibung/Ausführung:

kubische Deckenleuchte mit Magnetbefestigung

### Hersteller:

Nimbus Group GmbH

Siegelerstr. 41, 70469 Stuttgart / Germany

Tel.: +49(0)711 / 63 30 14 - 0

www.nimbus-group.com / info@nimbus-group.com

### Abmessungen / Gewicht:

122 x 122 x 20 mm / ca. 260 g

### Material:

Diffusorfläche: Acrylglas

Befestigung durch Magnete

### Anschlussleistung:

24 Volt DC Konstantspannung

2700 K: 7,1 W

3000 K: 6,8 W

4000 K: 6,5 W

### Anzahl LED / Lichtverteilung:

36 Stück / 100 % direktstrahlend, breit abstrahlend

### Nutzlichtstrom / lm pro Watt:

2700 K: 630 lm / 88,7 lm/W

3000 K: 630 lm / 92,6 lm/W

4000 K: 630 lm / 96,9 lm/W

### RA / Farbtoleranz:

&gt; 90 / 3 SDCM

### mittlere Bemessungslebensdauer der Lichtquelle:

L80 &gt; 50 000 Stunden

### Gehäuseschutzart / elektrische Schutzklasse:

IP 20 / SK III

### Prüfzeichen:



Dieses Produkt enthält eine Lichtquelle der Energieeffizienzklasse E.

### Reinigungs- und Pflegehinweise:

Leuchte vor dem Reinigen vom Netz trennen. Keine ätzenden oder abrasiven Reinigungsmittel verwenden. Wir empfehlen, die Leuchte mit einem Microfasertuch o. ä. trocken zu reinigen.

Alle Angaben erfolgen ohne Gewähr für Irrtümer und Übertragungsfehler. Wir bitten um Verständnis, dass wir uns Änderungen in der Gestalt und Technik vorbehalten.

### product:

CUBIC 36

### item no.

555-517 / 833.66.782

555-518 / 833.66.783

555-519 / 833.66.784

### colour temperature:

2700 K

3000 K

4000 K

### description/design:

cubical ceiling luminaire with magnetic attachment

### manufacturer:

Nimbus Group GmbH

Siegelerstr. 41, 70469 Stuttgart / Germany

Tel.: +49(0)711 / 63 30 14 - 0

www.nimbus-group.com / info@nimbus-group.com

### dimensions / weight:

122 x 122 x 20 mm / approx. 260 grams

### materials:

diffuser surface: acrylic glass

attachment by means of magnets

### power consumption:

24 volts DC constant voltage

2700 K: 7.1 W

3000 K: 6.8 W

4000 K: 6.5 W

### number of LED / light distribution:

36 pcs / 100 % direct beam, wide beam

### luminous flux / lm per watt:

2700 K: 630 lm / 88.7 lm/W

3000 K: 630 lm / 92.6 lm/W

4000 K: 630 lm / 96.9 lm/W

### CRI / colour tolerance:

&gt; 90 / 3 SDCM

### average rated life of the light source:

L80 &gt; 50 000 hours

### degree of protection / IEC protection class:

IP 20 / Class III

### certificates:



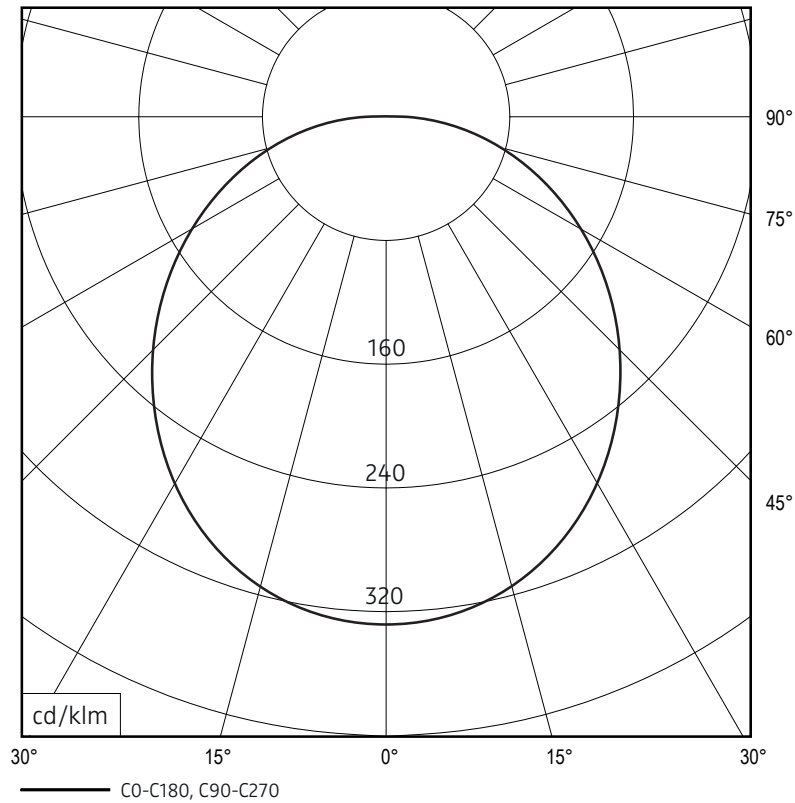
This product contains a light source of energy efficiency class E.

### cleaning and care:

Switch off luminaire before cleaning. Do not use any corrosive or abrasive cleanser. We recommend to clean the luminaire with a dry microfibre towel only.

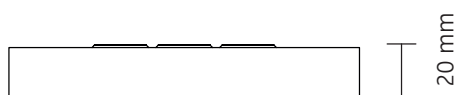
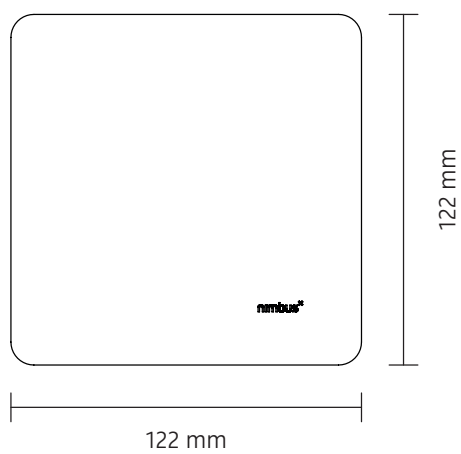
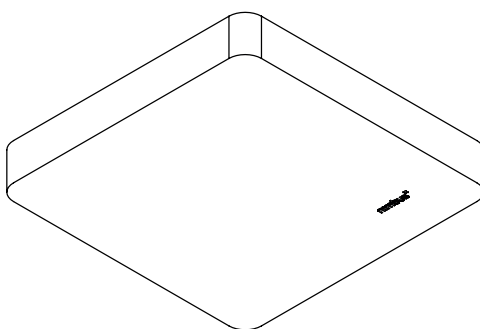
The information may be subject to errors in content or transmission; we do not accept responsibility for any such errors. We reserve the right to make changes to design and technology and apologise for any inconvenience this may cause.

# LICHTVERTEILUNGSKURVE UND ABSTRAHLCHARAKTERISTIK LIGHT DISTRIBUTION CURVE AND DIRECTIONAL CHARACTERISTICS



Lichtberechnungsdaten (EULUMDAT) unter [www.nimbus-group.com](http://www.nimbus-group.com)

## ISOMETRIE UND ABMESSUNGEN / SIZES

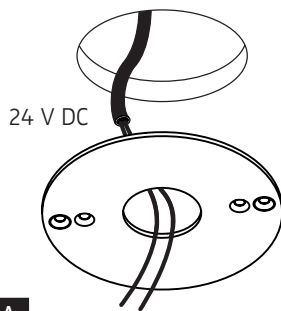


# CUBIC 36

Deckenleuchte mit Magnetbefestigung / ceiling luminaire with magnetic attachment

nimbus<sup>x</sup>

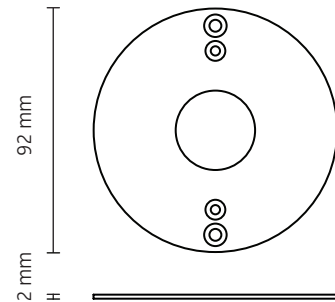
## MONTAGEZUBEHÖR / MOUNTING ACCESSORIES



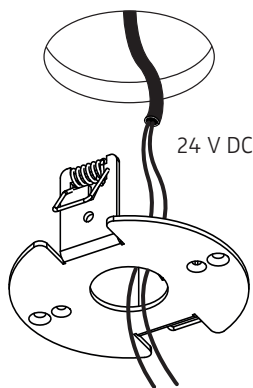
002-383 / 833.66.003

Deckenbefestigungsring  
ceiling mounting ring

für Direktmontage in abgehängte Decke,  
externer Konverter erforderlich  
direct mounting in a suspended ceiling,  
external converter required



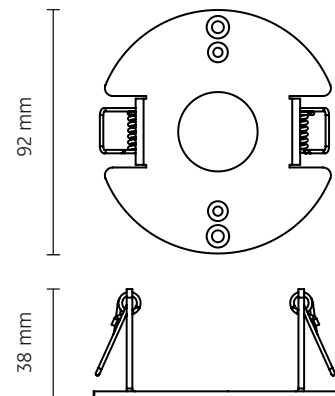
A



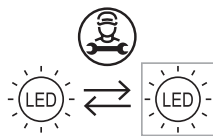
006-610 / 833.66.126

Hohlraumbefestigungsring  
bracket for cavity mounting

für Hohlraumeinbau in abgehängte Decke  
oder Halox-O Betongerätgedosen,  
externer Konverter erforderlich  
for cavity mounting in suspended ceiling  
or Halox-O concrete installation housing,  
external converter required



B



Die Lichtquelle dieser Leuchte darf nur durch den Hersteller oder einen von ihm beauftragten Servicetechniker oder eine vergleichbar qualifizierte Person ersetzt werden !

The light source of this luminaire must only be replaced by the manufacturer, his service representative or any similar qualified person !



Am Ende seiner Lebensdauer darf dieses Produkt nicht mit dem Hausmüll entsorgt werden. Bringen Sie es bitte zu einer kommunalen Sammelstelle für elektrische und elektronische Altgeräte. Nach dem Elektrogesetz muss auch der Handel alte Elektrogeräte zurücknehmen. Richtlinie 2012/19/EU (WEEE-Richtlinie)

This product must not be disposed of with the household refuse at the end of its life cycle. Take it to your local disposal centre for electrical and electronic waste.

According to the Electrical and Electronic Equipment Act, the trade must also take back old electrical appliances: Directive 2012/19/EU (WEEE Directive)