

## DATENBLATT / FACT SHEET



ART.-NR:	FARBTEMPERATUR:
559-271	2 700 K
554-313	3 000 K

**MODUL R 64 AQUA**

DECKENLEUCHE, SPRITZWASSERGESCHÜTZT / CEILING LUMINAIRE, SPRAY WATER RESISTANT

Extrem flache, nur 10 mm hohe, spritzwassergeschützte LED-Deckenleuchte, Lichtaustritt ca. 98 % direktstrahlend, breit abstrahlend, zusätzliche Deckenaufhellung sowie sehr gleichmäßige, nahezu raumhohe Wandaufhellung durch Sekundärlicht, flexibler Einsatz durch Magnetbefestigung, Ausführung für 24 V DC.

Konverter und Montageset bitte entsprechend der individuellen Montagesituation wählen und gesondert bestellen, auch ohne Befestigungsmaterial findet der Leuchtenkopf an magnetischen Metallflächen Halt (z.B. Kabeltrassen in Gebäuden).

Ultra-flat and spray water resistant LED ceiling luminaire with 10 mm thickness only, approx. 98 % direct beam, wide beam, additional ceiling lighting and a very even, almost floor-to-ceiling illumination of walls by secondary light, flexible application by means of magnetic attachment, version for 24 V DC.

Please order converter and mounting set separately according to your individual mounting situation, besides the luminaire head adapts to any magnetic metal surface (e.g. cable trays in buildings) without installation accessories.

## TECHNISCHE DATEN / TECHNICAL FACTS

### Artikel:

MODUL R 64 AQUA

### Art.-Nr.:            Farbtemperatur:

559-271            2700 K

554-313            3000 K

### Beschreibung/Ausführung:

spritzwassergeschützte Deckenleuchte mit Magnetbefestigung

### Hersteller:

Nimbus Group GmbH  
Sieglesstr. 41, 70469 Stuttgart / Germany  
Tel.: +49(0)711 / 63 30 14 - 0  
www.nimbus-group.com / info@nimbus-group.com

### Abmessungen / Gewicht:

Ø 273 x 10 mm / ca. 770 g

### Material:

Diffusorfläche: Acrylglas  
Befestigung durch Magnete

### Anschluss-Leistung:

24 Volt DC Konstantspannung  
2700 K: 11,5 W  
3000 K: 10,9 W

### Anzahl LED / Lichtverteilung:

64 Stück / 98 % direktstrahlend, breit abstrahlend

### Nutzlichtstrom / lm pro Watt:

2700 K: 1350 lm / 117,4 lm/W  
3000 K: 1350 lm / 123,9 lm/W

### RA / Farbtoleranz:

> 90 / 3 SDCM

### mittlere Bemessungslebensdauer der Lichtquelle:

L80 > 50 000 Stunden

### Gehäuseschutzart / elektrische Schutzklasse:

IP 44 / SK III

### Prüfzeichen:



Dieses Produkt enthält eine Lichtquelle der Energieeffizienzklasse E.

### Reinigungs- und Pflegehinweise:

Leuchte vor dem Reinigen vom Netz trennen. Keine ätzenden oder abrasiven Reinigungsmittel verwenden. Wir empfehlen, die Leuchte mit einem Microfasertuch o. ä. trocken zu reinigen.

Alle Angaben erfolgen ohne Gewähr für Irrtümer und Übertragungsfehler. Wir bitten um Verständnis, dass wir uns Änderungen in der Gestalt und Technik vorbehalten.

### product:

MODUL R 64 AQUA

### product no.            colour temperature:

559-271            2700 K

554-313            3000 K

### description/design:

spray water resistant ceiling luminaire with magnetic attachment

### manufacturer:

Nimbus Group GmbH  
Sieglesstr. 41, 70469 Stuttgart / Germany  
Tel.: +49(0)711 / 63 30 14 - 0  
www.nimbus-group.com / info@nimbus-group.com

### dimensions / weight:

Ø 273 x 10 mm / approx. 770 grams

### materials:

diffuser surface: acrylic glass  
attachment by means of magnets

### power consumption:

24 volts DC constant voltage  
2700 K: 11.5 W  
3000 K: 10.9 W

### number of LED / light distribution:

64 pcs / 98 % direct beam, wide beam

### luminous flux / lm per watt:

2700 K: 1350 lm / 117.4 lm/W  
3000 K: 1350 lm / 123.9 lm/W

### CRI / colour tolerance:

> 90 / 3 SDCM

### average rated life of the light source:

L80 > 50 000 hours

### degree of protection / IEC protection class:

IP 44 / Class III

### certificates:



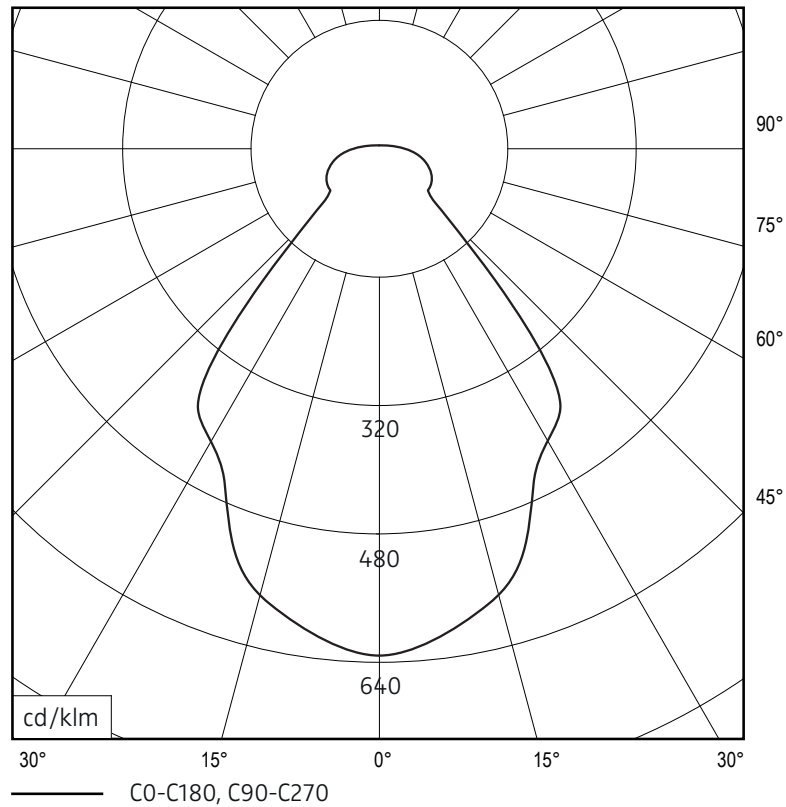
This product contains a light source of energy efficiency class E.

### cleaning and care:

Switch off luminaire before cleaning. Do not use any corrosive or abrasive cleanser. We recommend to clean the luminaire with a dry microfibre towel only.

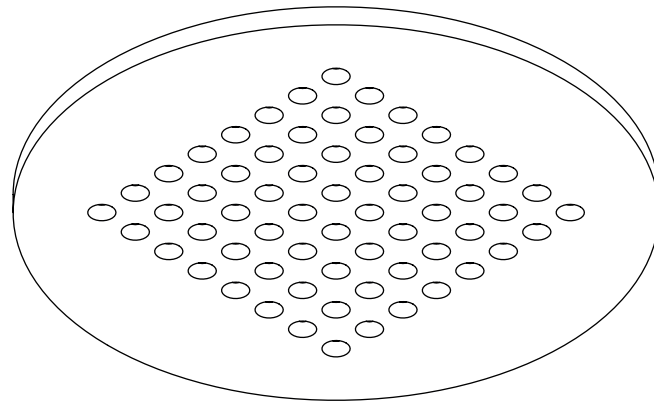
The information may be subject to errors in content or transmission; we do not accept responsibility for any such errors. We reserve the right to make changes to design and technology and apologise for any inconvenience this may cause.

## LICHTVERTEILUNGSKURVE UND ABSTRAHLCHARAKTERISTIK LIGHT DISTRIBUTION CURVE AND DIRECTIONAL CHARACTERISTICS

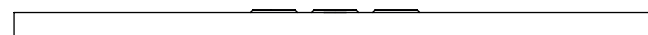
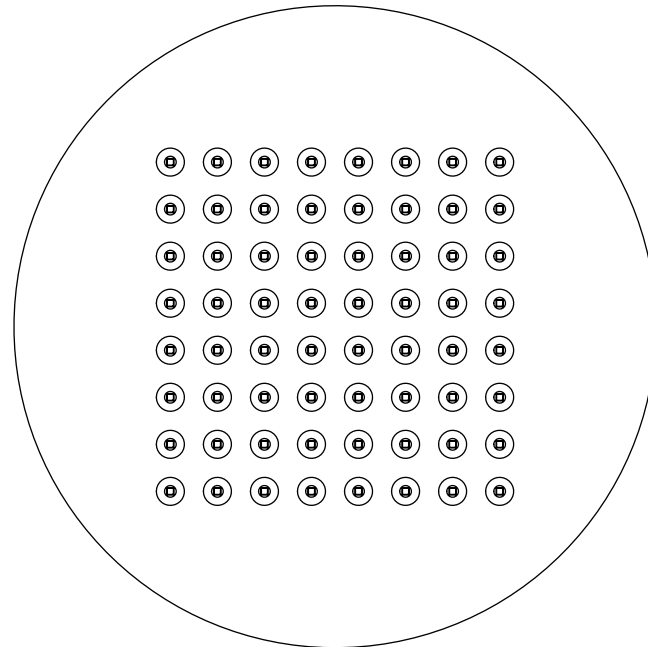


Lichtberechnungsdaten (EULUMDAT) unter [www.nimbus-group.com](http://www.nimbus-group.com)

## ISOMETRIE UND ABMESSUNGEN / SIZES

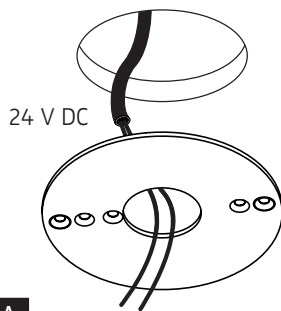


Ø 273 mm



10 mm

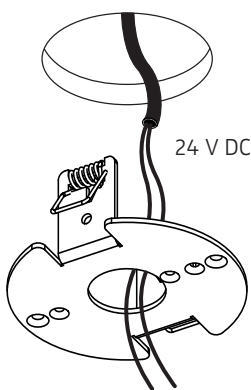
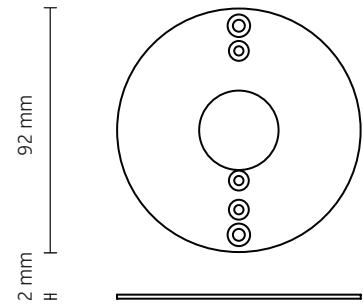
## MONTAGEZUBEHÖR / MOUNTING ACCESSORIES



A

002-383  
Deckenbefestigungsring  
ceiling mounting ring

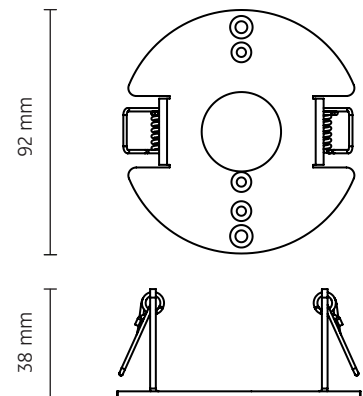
für Direktmontage in abgehängte Decke,  
externer Konverter erforderlich  
direct mounting in a suspended ceiling,  
external converter required



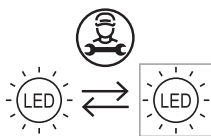
B

006-610  
Hohlraumbefestigungsring  
bracket for cavity mounting

für Hohlraumbau in abgehängte Decke  
oder Halox-O Betongerätedosen,  
externer Konverter erforderlich  
for cavity mounting in suspended ceiling  
or Halox-O concrete installation housing,  
external converter required



Bitte stellen Sie einen entsprechend spritzwassersicheren Anschluss her !  
Please insure that the electrical connection is resistant against spray water !



Die Lichtquelle dieser Leuchte darf nur durch den Hersteller  
oder einen von ihm beauftragten Servicetechniker oder eine  
vergleichbar qualifizierte Person ersetzt werden !

The light source of this luminaire must only be replaced by  
the manufacturer, his service representative or any similar  
qualified person !



Am Ende seiner Lebensdauer darf dieses Produkt nicht  
mit dem Hausmüll entsorgt werden. Bringen Sie es  
bitte zu einer kommunalen Sammelstelle für elektrische  
und elektronische Altgeräte. Nach dem Elektrogesetz  
muss auch der Handel alte Elektrogeräte zurücknehmen.  
Richtlinie 2012/19/EU (WEEE-Richtlinie)

This product must not be disposed of with the household  
refuse at the end of its life cycle. Take it to your local  
disposal centre for electrical and electronic waste.  
According to the Electrical and Electronic Equipment Act,  
the trade must also take back old electrical appliances:  
Directive 2012/19/EU (WEEE Directive)