

NIMBUS 100 / 144 SERIE

Deckenring für Hohlraumbau / bracket for cavity mounting

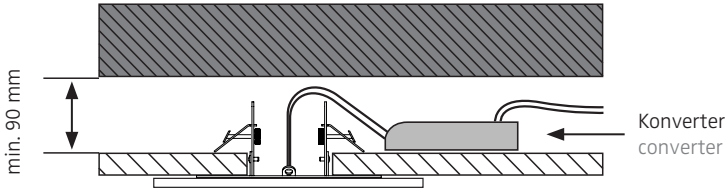
MONTAGE / MOUNTING

007-449
833.67.127

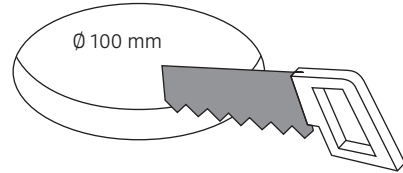
nimbus^x



Montage und Betrieb nur in Innenräumen!
Mounting and use of luminaire only indoors!

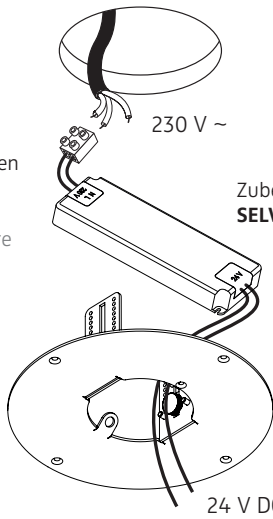


1



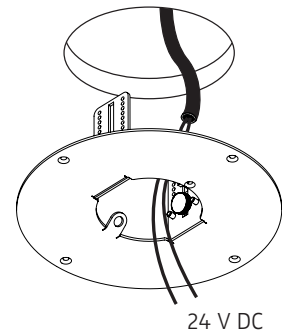
Anschluss mit 230 V ~
connection to 230 V AC

Eventuell vorhandenen Schutzleiter (PE) isolieren und in abgehängter Decke unterbringen!
Insulate possible PE-wire and place it inside of the suspended ceiling!



Zubehör: Konverter (sekundär 24 V DC)
SELV muss bereitgestellt werden!
accessories: converter (output 24 V DC)
SELV must be provided!

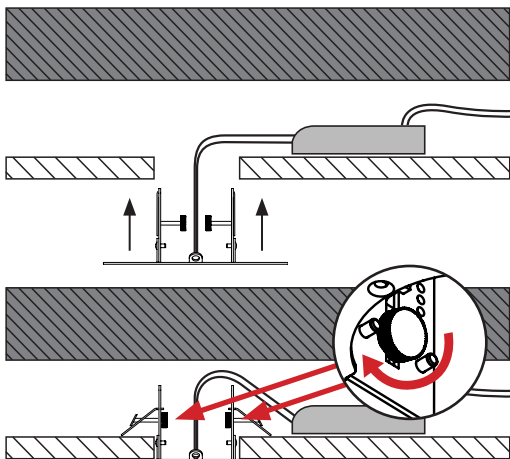
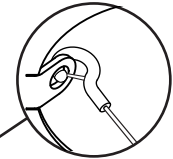
Anschluss an 24 V DC
connection to 24 V DC



Der elektrische Anschluss darf nur vom Fachmann ausgeführt werden!
Must be installed by a qualified electrician only!

2

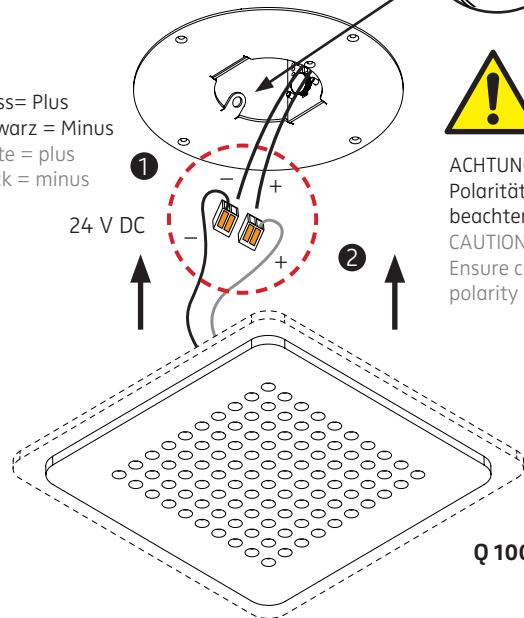
Sicherungsseil einhängen! / Hook in safety rope!



3

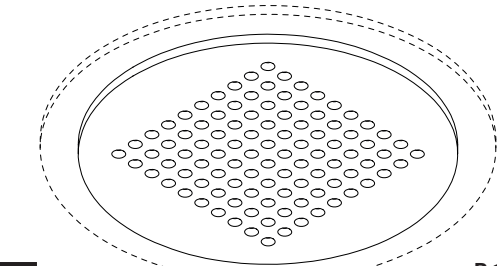
weiss = Plus
schwarz = Minus
white = plus
black = minus

24 V DC



ACHTUNG: Polarität beachten!
CAUTION: Ensure correct polarity!

Q 100 / 144



4

R 100 / 144

MODUL Q

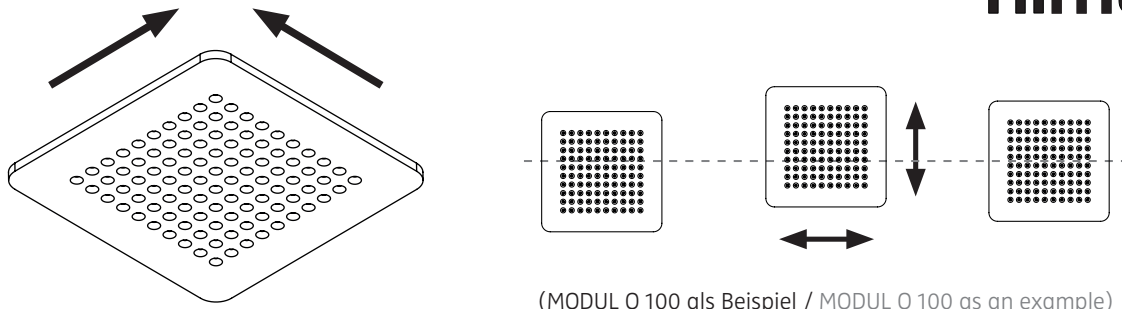
Q 100: 009-946 . 006-436 . 009-947
833.66.181 . 833.66.118 . 833.66.182

Q 144: 009-963 . 005-471 . 009-964
833.66.193 . 833.66.076 . 833.66.194

MODUL R

R 100: 010-154 . 006-426 . 010-161
833.66.281 . 833.66.114 . 833.66.282

R 144: 010-194 . 006-430 . 010-195
833.66.287 . 833.66.116 . 833.66.288

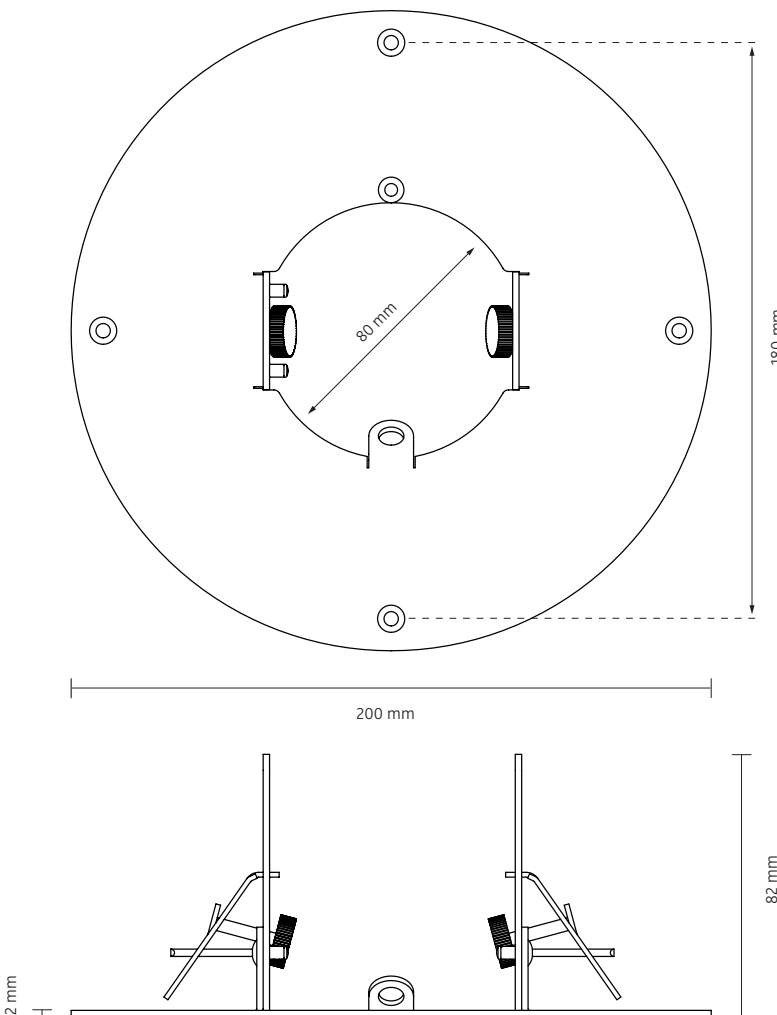


(MODUL Q 100 als Beispiel / MODUL Q 100 as an example)

BOHRSCHABLONE / DRILLING TEMPLATE

007-449
833.67.127

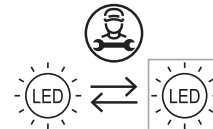
Deckenring für **Hohlraumeinbau** - **ACHTUNG: Zeichnung nicht maßstäblich!**
ceiling ring for **cavity mounting** - **CAUTION: Template is not drawn to scale!**



24 V DC Konstantspannung
24 V DC constant voltage

Leistungsdaten siehe Typenschild!
Performance data see rating label!

Schutzart IP 20
protection degree IP 20



Die Lichtquelle dieser Leuchte darf nur durch den Hersteller oder einen von ihm beauftragten Servicetechniker oder eine vergleichbar qualifizierte Person ersetzt werden!
The light source of this luminaire must only be replaced by the manufacturer, his service representative or any similar qualified person!



Am Ende seiner Lebensdauer darf dieses Produkt nicht mit dem Hausmüll entsorgt werden. Bringen Sie es bitte zu einer kommunalen Sammelstelle für elektrische und elektronische Altgeräte. Nach dem Elektrogesetz muss auch der Handel alte Elektrogeräte zurücknehmen. Richtlinie 2012/19/EU (WEEE-Richtlinie)
This product must not be disposed of with the household refuse at the end of its life cycle. Take it to your local disposal centre for electrical and electronic waste. According to the Electrical and Electronic Equipment Act, the trade must also take back old electrical appliances: Directive 2012/19/EU (WEEE Directive)