

DATENBLATT / FACT SHEET



ART.-NR:	FARBTEMPERATUR:
559-280	2 700 K
554-321	3 000 K

MODUL R 100 AQUA

DECKENLEUCHE, SPRITZWASSERGESCHÜTZT / CEILING LUMINAIRE, SPRAY WATER RESISTANT

Extrem flache, nur 10 mm hohe, spritzwassergeschützte LED-Deckenleuchte, Lichtaustritt ca. 98 % direktstrahlend, breit abstrahlend, zusätzliche Deckenaufhellung sowie sehr gleichmäßige, nahezu raumhohe Wandaufhellung durch Sekundärlicht, flexibler Einsatz durch Magnetbefestigung, Ausführung für 24 V DC.

Konverter und Montageset bitte entsprechend der individuellen Montagesituation wählen und gesondert bestellen, auch ohne Befestigungsmaterial findet der Leuchtenkopf an magnetischen Metallflächen Halt (z.B. Kabeltrassen in Gebäuden).

Ultra-flat and spray water resistant LED ceiling luminaire with 10 mm thickness only, approx. 98 % direct beam, wide beam, additional ceiling lighting and a very even, almost floor-to-ceiling illumination of walls by secondary light, flexible application by means of magnetic attachment, version for 24 V DC.

Please order converter and mounting set separately according to your individual mounting situation, besides the luminaire head adapts to any magnetic metal surface (e.g. cable trays in buildings) without installation accessories.

TECHNISCHE DATEN / TECHNICAL FACTS

Artikel:

MODUL R 100 AQUA

Art.-Nr.: Farbtemperatur:

559-280 2700 K

554-321 3000 K

Beschreibung/Ausführung:

spritzwassergeschützte Deckenleuchte mit Magnetbefestigung

Hersteller:

Nimbus Group GmbH
Sieglesstr. 41, 70469 Stuttgart / Germany
Tel.: +49(0)711 / 63 30 14 - 0
www.nimbus-group.com / info@nimbus-group.com

Abmessungen / Gewicht:

Ø 323 x 10 mm / ca. 1590 g

Material:

Diffusorfläche: Acrylglas
Befestigung durch Magnete und Sicherungsseil

Anschluss-Leistung:

24 Volt DC Konstantspannung

2700 K: 19,0 W

3000 K: 18,1 W

Anzahl LED / Lichtverteilung:

100 Stück / 98 % direktstrahlend, breit abstrahlend

Nutzlichtstrom / lm pro Watt:

2700 K: 2150 lm / 113,2 lm/W

3000 K: 2150 lm / 118,8 lm/W

RA / Farbtoleranz:

> 90 / 3 SDCM

mittlere Bemessungslebensdauer der Lichtquelle:

L80 > 50 000 Stunden

Gehäuseschutzart / elektrische Schutzklasse:

IP 44 / SK III

Prüfzeichen:



Dieses Produkt enthält eine Lichtquelle der Energieeffizienzklasse E.

Reinigungs- und Pflegehinweise:

Leuchte vor dem Reinigen vom Netz trennen. Keine ätzenden oder abrasiven Reinigungsmittel verwenden. Wir empfehlen, die Leuchte mit einem Microfasertuch o. ä. trocken zu reinigen.

Alle Angaben erfolgen ohne Gewähr für Irrtümer und Übertragungsfehler. Wir bitten um Verständnis, dass wir uns Änderungen in der Gestalt und Technik vorbehalten.

product:

MODUL R 100 AQUA

product no. colour temperature:

559-280 2700 K

554-321 3000 K

description/design:

spray water resistant ceiling luminaire with magnetic attachment

manufacturer:

Nimbus Group GmbH
Sieglesstr. 41, 70469 Stuttgart / Germany
Tel.: +49(0)711 / 63 30 14 - 0
www.nimbus-group.com / info@nimbus-group.com

dimensions / weight:

Ø 323 x 10 mm / approx. 1590 grams

materials:

diffuser surface: acrylic glass
attachment by means of magnets and a security rope

power consumption:

24 volts DC constant voltage

2700 K: 19.0 W

3000 K: 18.1 W

number of LED / light distribution:

100 pcs / 98 % direct beam, wide beam

luminous flux / lm per watt:

2700 K: 2150 lm / 113.2 lm/W

3000 K: 2150 lm / 118.8 lm/W

CRI / colour tolerance:

> 90 / 3 SDCM

average rated life of the light source:

L80 > 50 000 hours

degree of protection / IEC protection class:

IP 44 / Class III

certificates:



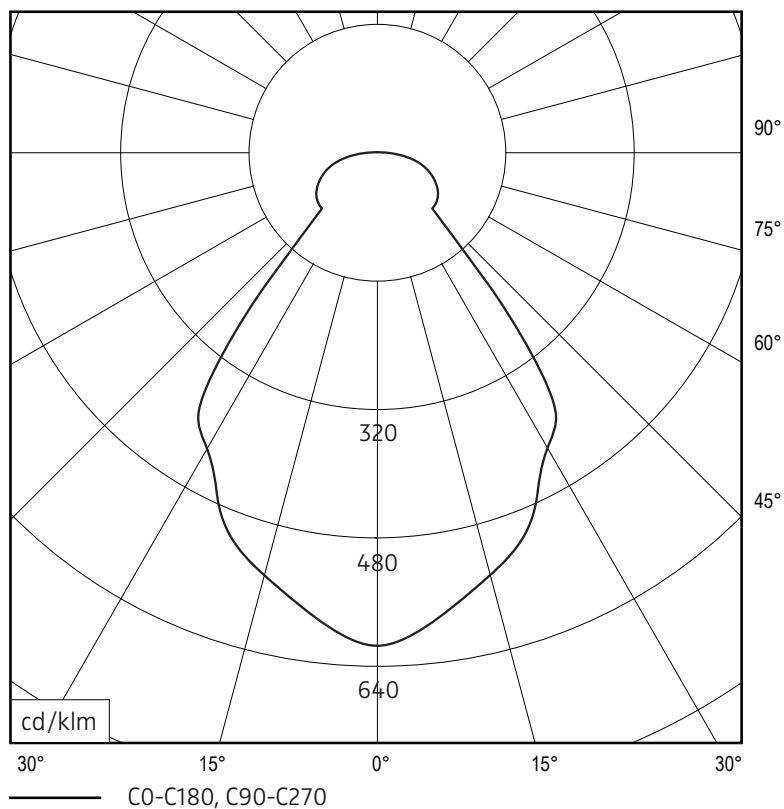
This product contains a light source of energy efficiency class E.

cleaning and care:

Switch off luminaire before cleaning. Do not use any corrosive or abrasive cleanser. We recommend to clean the luminaire with a dry microfibre towel only.

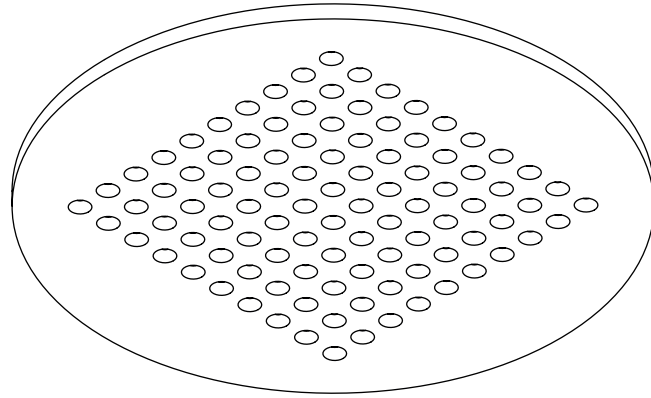
The information may be subject to errors in content or transmission; we do not accept responsibility for any such errors. We reserve the right to make changes to design and technology and apologise for any inconvenience this may cause.

LICHTVERTEILUNGSKURVE UND ABSTRAHLCHARAKTERISTIK LIGHT DISTRIBUTION CURVE AND DIRECTIONAL CHARACTERISTICS

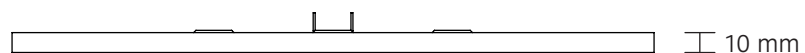
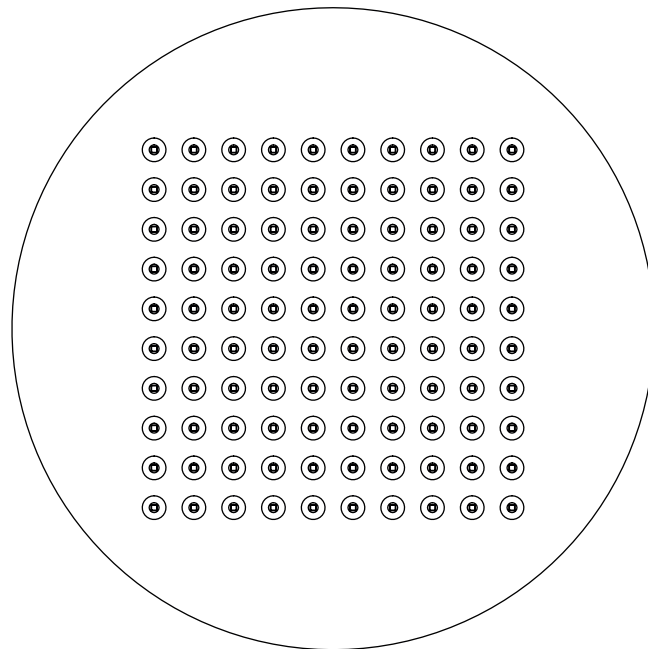


Lichtberechnungsdaten (EULUMDAT) unter www.nimbus-group.com

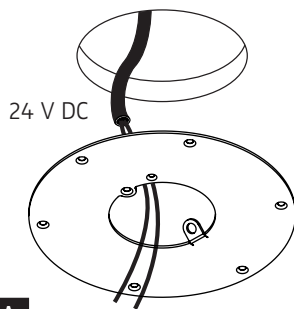
ISOMETRIE UND ABMESSUNGEN / SIZES



Ø 323 mm



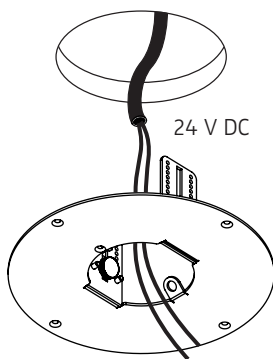
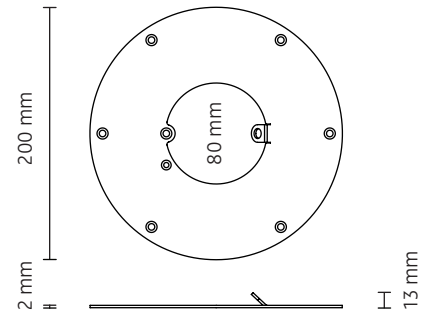
MONTAGEZUBEHÖR / MOUNTING ACCESSORIES



A

004-918
Deckenbefestigungsring
ceiling mounting ring

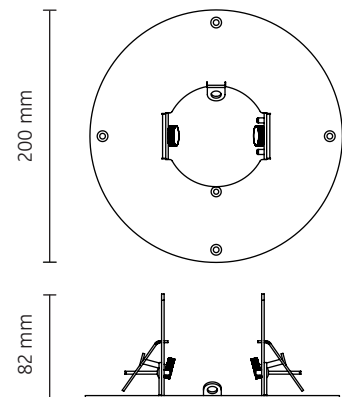
für Direktmontage in abgehängte Decke,
externer Konverter erforderlich
direct mounting in a suspended ceiling,
external converter required



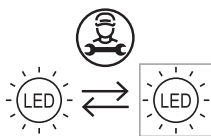
B

007-449
Hohlraumbefestigungsring
bracket for cavity mounting

für Hohlraumeinbau in abgehängte Decke,
externer Konverter erforderlich
for cavity mounting in suspended ceiling,
external converter required



Bitte stellen Sie einen entsprechend spritzwassersicheren Anschluss her !
Please insure that the electrical connection is resistant against spray water !



Die Lichtquelle dieser Leuchte darf nur durch den Hersteller oder einen von ihm beauftragten Servicetechniker oder eine vergleichbar qualifizierte Person ersetzt werden !
The light source of this luminaire must only be replaced by the manufacturer, his service representative or any similar qualified person !



Am Ende seiner Lebensdauer darf dieses Produkt nicht mit dem Hausmüll entsorgt werden. Bringen Sie es bitte zu einer kommunalen Sammelstelle für elektrische und elektronische Altgeräte. Nach dem Elektrogesetz muss auch der Handel alte Elektrogeräte zurücknehmen. Richtlinie 2012/19/EU (WEEE-Richtlinie)
This product must not be disposed of with the household refuse at the end of its life cycle. Take it to your local disposal centre for electrical and electronic waste. According to the Electrical and Electronic Equipment Act, the trade must also take back old electrical appliances: Directive 2012/19/EU (WEEE Directive)