

NIMBUS R 9 AQUA

Deckenring für **Hohlraumeinbau** / bracket for **cavity mounting**

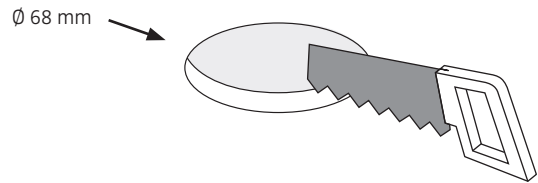
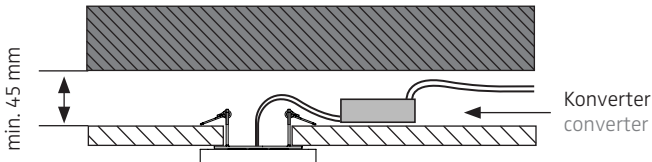


MONTAGE / MOUNTING

007-404
833.67.126

A Hohlraumeinbau in abgehängter Decke
cavity mounting in a suspended ceiling

erforderliche Deckenöffnung
necessary ceiling opening

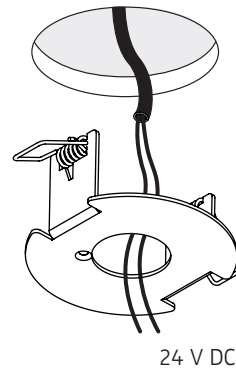
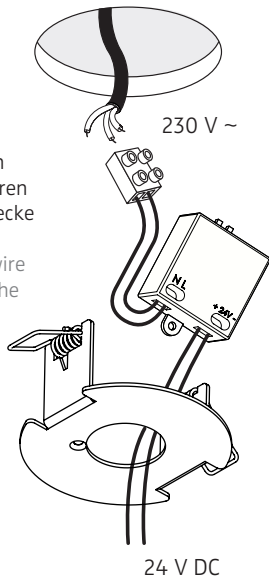


Anschluss mit 230 V ~
connection to 230 V AC

Anschluss an 24 V DC
connection to 24 V DC

Eventuell vorhandenen Schutzleiter (PE) isolieren und in abgehängter Decke unterbringen!
Insulate possible PE-wire and place it inside of the suspended ceiling!

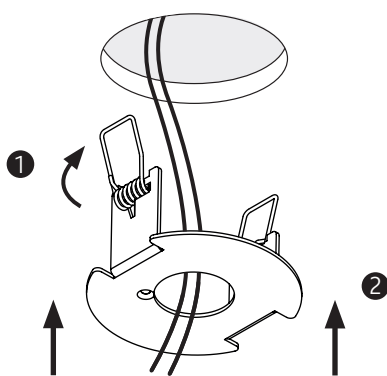
Zubehör: Konverter (sekundär 24 V DC)
SELV muss bereitgestellt werden!
accessories: converter (output 24 V DC)
SELV must be provided!



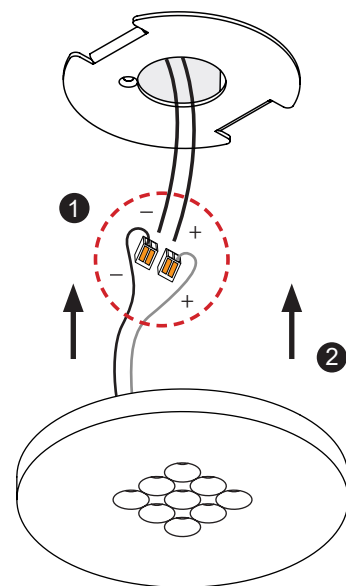
Der elektrische Anschluss darf nur vom Fachmann ausgeführt werden!
Must be installed only by a qualified electrician!

Bitte stellen Sie einen entsprechend spritzwassersicheren Anschluss her!
Please insure that the electrical connection is resistant against spray water!

1



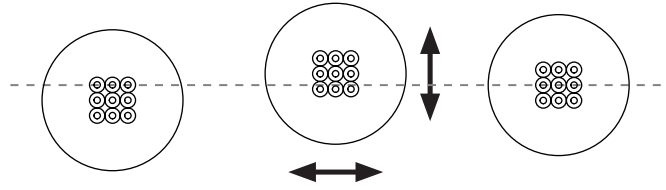
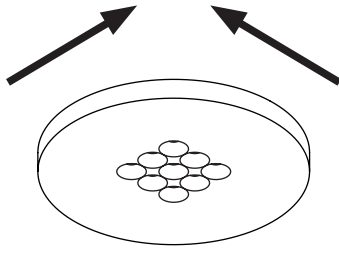
ACHTUNG:
Polarität beachten!
CAUTION:
Ensure correct polarity!



24 V DC
weiss = Plus
schwarz = Minus
white = plus
black = minus

MODUL R 9 AQUA

R 9 AQUA: 010-402 . 007-407 . 010-404
833.66.344 . 833.66.134 . 833.66.346



NIMBUS R 9 AQUA

Deckenring für **Hohlraumeinbau** / bracket for **cavity mounting**

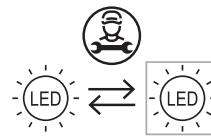
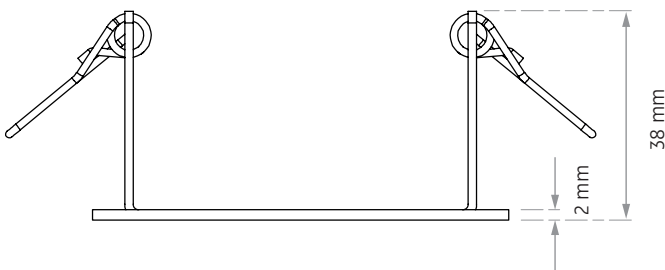
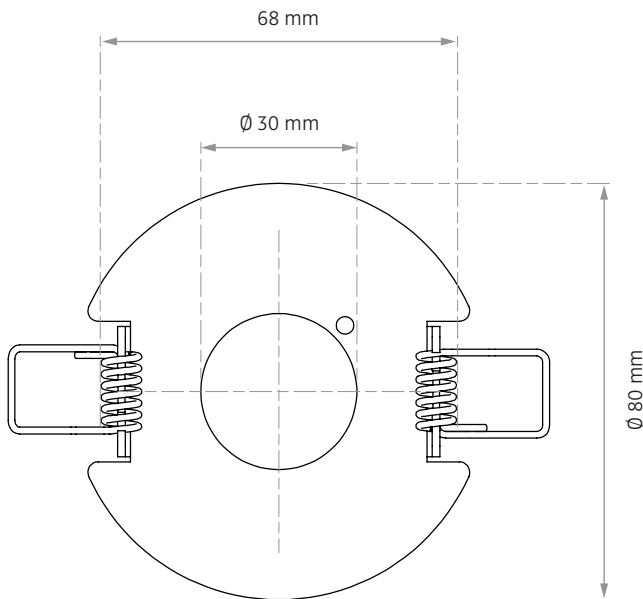
ABMESSUNGEN / SIZES

007-404
833.67.126

24 V DC Konstantspannung
24 V DC constant voltage

Leistungsdaten siehe Typenschild !
Performance data see rating label !

Schutzart IP 44
protection degree IP 44



Die Lichtquelle dieser Leuchte darf nur durch den Hersteller oder einen von ihm beauftragten Servicetechniker oder eine vergleichbar qualifizierte Person ersetzt werden !
The light source of this luminaire must only be replaced by the manufacturer, his service representative or any similar qualified person !



Am Ende seiner Lebensdauer darf dieses Produkt nicht mit dem Hausmüll entsorgt werden. Bringen Sie es bitte zu einer kommunalen Sammelstelle für elektrische und elektronische Altgeräte. Nach dem Elektrogesetz muss auch der Handel alte Elektrogeräte zurücknehmen. Richtlinie 2012/19/EU (WEEE-Richtlinie)

This product must not be disposed of with the household refuse at the end of its life cycle. Take it to your local disposal centre for electrical and electronic waste. According to the Electrical and Electronic Equipment Act, the trade must also take back old electrical appliances: Directive 2012/19/EU (WEEE Directive)