

DATENBLATT / FACT SHEET



Ausführung und Artikelnummer / version and product number

2700 K 3000 K 4000 K

010-283 007-395 010-284

MODUL R 36 TT AUFBAU

DECKENLEUCHE MIT AUFBAUGEHÄUSE UND KONVERTER, DREH- UND SCHWENKBAR

CEILING LUMINAIRE WITH SURFACE-MOUNTED HOUSING AND CONVERTER, ROTATABLE AND TILTABLE

LED-Deckenleuchte mit Aufbaugehäuse, stufenlos um ca. 90° schwenk- und um ca. 350° drehbar, Lichtaustritt ca. 95 % direktstrahlend, breit abstrahlend, der Effekt der Wandaufhellung durch Sekundärlicht bleibt beim Drehen und Schwenken des Leuchtenkopfes weitgehend erhalten, Aufbaugehäuse mit Dreh- und Schwenkeinheit aus Metall gefertigt, weiß pulverbeschichtet, Ausführung mit integriertem Konverter zum Anschluss an 230 V-Deckenauslass.

LED ceiling luminaire with surface-mounted housing, continuously tiltable up to approx. 90° and rotatable up to approx. 350°, light distribution approx. 95 % direct beam, wide beam, the effect of wall illumination by secondary light is largely maintained also when the luminaire head is rotated and tilted, surface-mounted housing with base and rotary unit made of metal, white powder-coated, version with integrated converter for connection to 230 V AC ceiling outlet.

TECHNISCHE DATEN / TECHNICAL FACTS

Artikel:

MODUL R 36 TT AUFBAU

Art.-Nr. und Farbtemperatur:

siehe Matrix auf Seite 1

Beschreibung/Ausführung:

Deckenleuchte mit Aufbaugeschäube und Konverter, dreh- und schwenkbar

Hersteller:

Nimbus Group GmbH
Sieglesstr. 41, 70469 Stuttgart / Germany
Tel.: +49(0)711 / 63 30 14 - 0
www.nimbus-group.com / info@nimbus-group.com

Abmessungen / Gewicht:

Ø 135 x 58 mm / ca. 750 g

Material:

Diffusorfläche: Acrylglas
Gehäuse und Aufhängung: Stahl

Anschlussleistung:

230 V ~ / 50 Hz

2700 K: 8,7 W

3000 K: 8,3 W

4000 K: 7,9 W

Anzahl LED / Lichtverteilung:

36 Stück / 95 % direktstrahlend, breit abstrahlend

Nutzlichtstrom / lm pro Watt:

2700 K: 750 lm / 86,2 lm/W

3000 K: 750 lm / 90,4 lm/W

4000 K: 750 lm / 94,9 lm/W

RA / Farbtoleranz:

> 90 / 3 SDCM

mittlere Bemessungslebensdauer der Lichtquelle:

L80 > 50 000 Stunden

Gehäuseschutzart / elektrische Schutzklasse:

IP 20 / SK II

Prüfzeichen:



Dieses Produkt enthält eine Lichtquelle der Energieeffizienzklasse E.

Reinigungs- und Pflegehinweise:

Leuchte vor dem Reinigen vom Netz trennen. Keine ätzenden oder abrasiven Reinigungsmittel verwenden. Wir empfehlen, die Leuchte mit einem Microfasertuch o. ä. trocken zu reinigen.

Alle Angaben erfolgen ohne Gewähr für Irrtümer und Übertragungsfehler. Wir bitten um Verständnis, dass wir uns Änderungen in der Gestalt und Technik vorbehalten.

product:

MODUL R 36 TT AUFBAU

product no. and colour temperature:

see matrix on page 1

description/design:

ceiling luminaire with surface-mounted housing and converter, rotatable and tiltable

manufacturer:

Nimbus Group GmbH
Sieglesstr. 41, 70469 Stuttgart / Germany
Tel.: +49(0)711 / 63 30 14 - 0
www.nimbus-group.com / info@nimbus-group.com

dimensions / weight:

Ø 135 x 58 mm / approx. 750 grams

materials:

diffuser surface: acrylic glass
housing and mounting: steel

power consumption:

230 volts AC / 50 Hz

2700 K: 8.7 W

3000 K: 8.3 W

4000 K: 7.9 W

number of LED / light distribution:

36 pcs / 95 % direct beam, wide beam

luminous flux / lm per watt:

2700 K: 750 lm / 86.2 lm/W

3000 K: 750 lm / 90.4 lm/W

4000 K: 750 lm / 94.9 lm/W

CRI / colour tolerance:

> 90 / 3 SDCM

average rated life of the light source:

L80 > 50 000 hours

degree of protection / IEC protection class:

IP 20 / Class II

certificates:



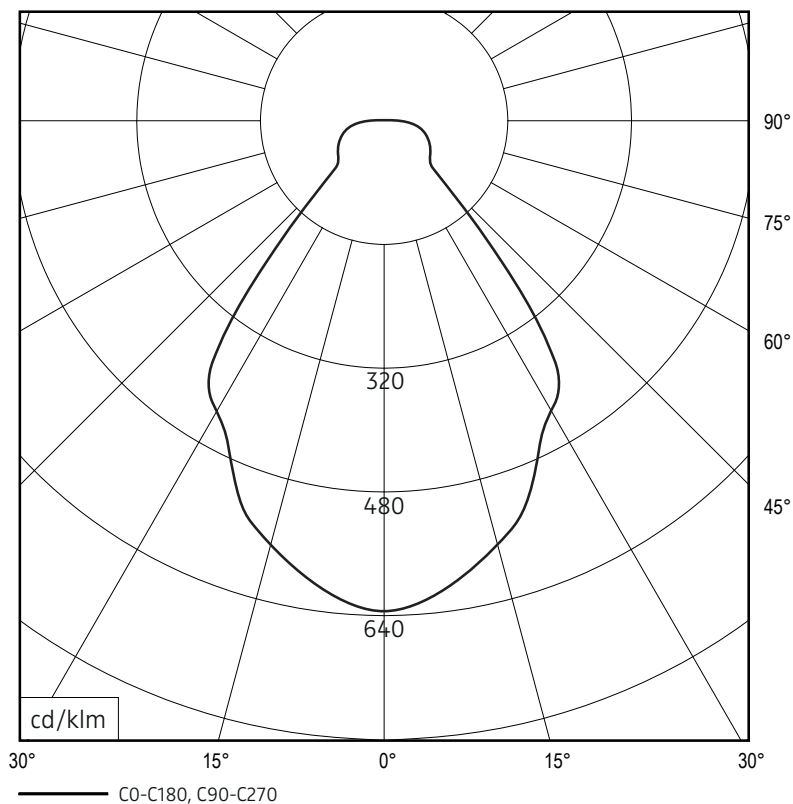
This product contains a light source of energy efficiency class E.

cleaning and care:

Switch off luminaire before cleaning. Do not use any corrosive or abrasive cleanser. We recommend to clean the luminaire with a dry microfibre towel only.

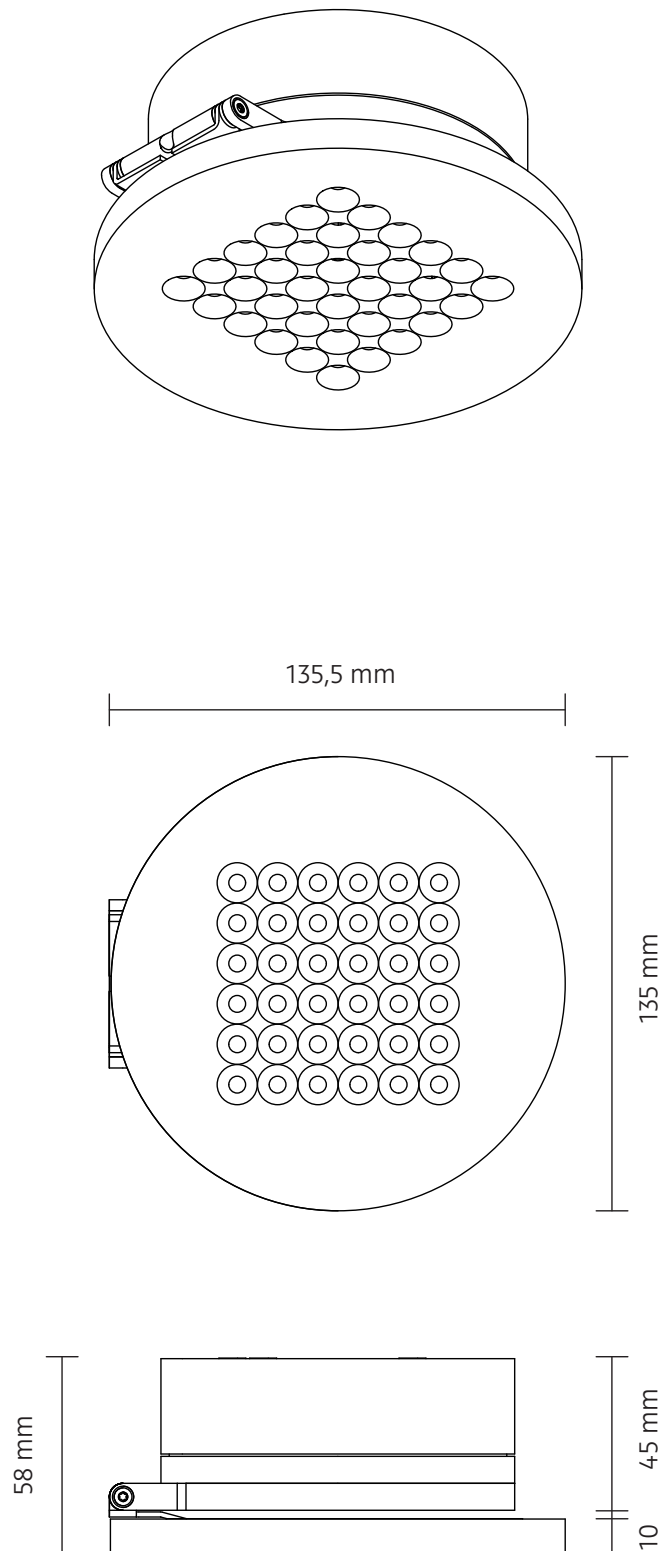
The information may be subject to errors in content or transmission; we do not accept responsibility for any such errors. We reserve the right to make changes to design and technology and apologise for any inconvenience this may cause.

LICHTVERTEILUNGSKURVE UND ABSTRAHLCHARAKTERISTIK LIGHT DISTRIBUTION CURVE AND DIRECTIONAL CHARACTERISTICS



Lichtberechnungsdaten (EULUMDAT) unter www.nimbus-group.com

ISOMETRIE UND ABMESSUNGEN / SIZES



MODUL R 36 TT AUFBAU

Deckenleuchte, dreh- und schwenkbar / ceiling luminaire, rotatable and tiltable

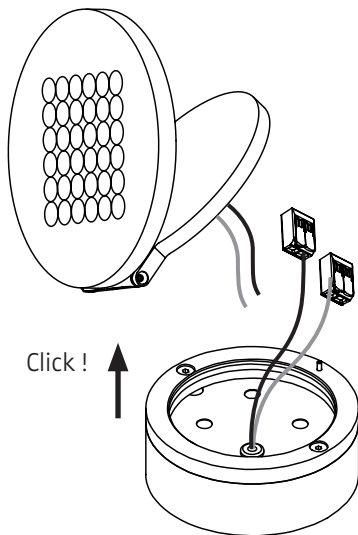
nimbus^x

MONTAGE / MOUNTING

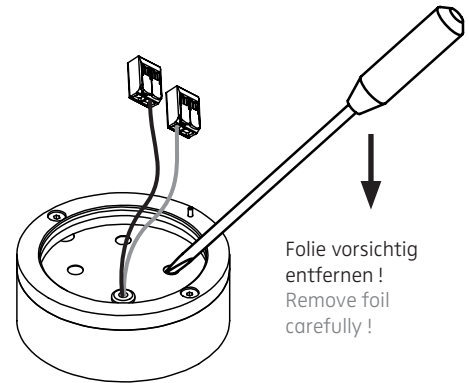
010-283 . 007-395 . 010-284



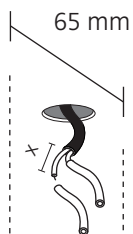
Der elektrische Anschluß darf nur vom Fachmann ausgeführt werden!
Must be installed by a qualified electrician only!



1



2

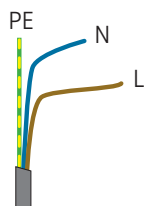
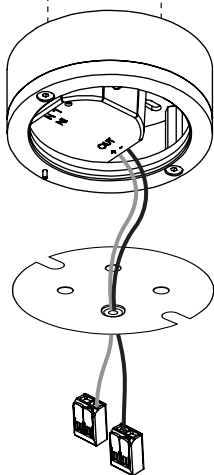


Deckenauslass stromlos schalten!

Die mitgelieferten Silikonschläuche auf die Länge X kürzen und jeweils einen über die Einzeladern N und L schieben. Dadurch wird eine Verdrahtung gemäß Schutzklasse II sichergestellt. Eventuell vorhandenen Schutzleiter isolieren und im Aufbaugehäuse unterbringen!

Disconnect ceiling outlet from mains!

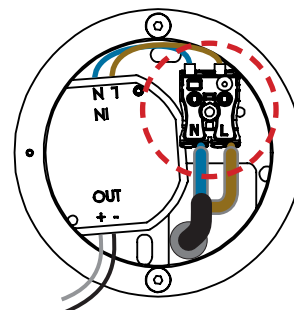
Shorten the silicone sleeves supplied to a length of X and place one over the individual wires marked N and L. This ensures protection class II. Insulate possible PE-wire and place it inside the surface-mounted housing!



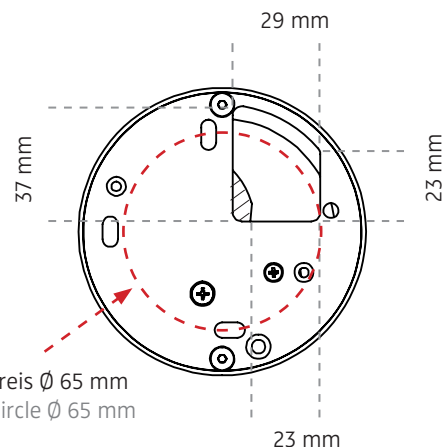
PE = grün-gelb / green-yellow
N = blau / blue
L = braun / brown

3

Anschluss an 230 V ~
connection to 230 V AC

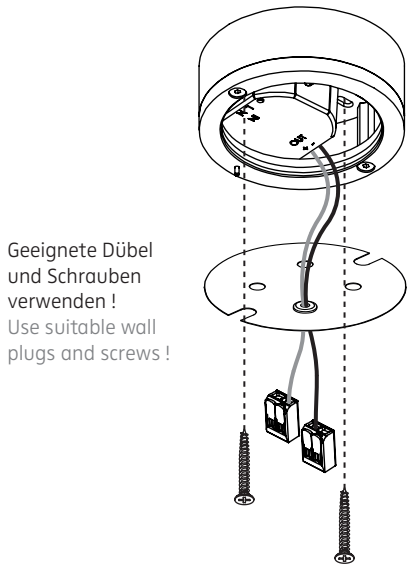


Kableinlass sitzt nicht mittig!
Cable insert is not central!



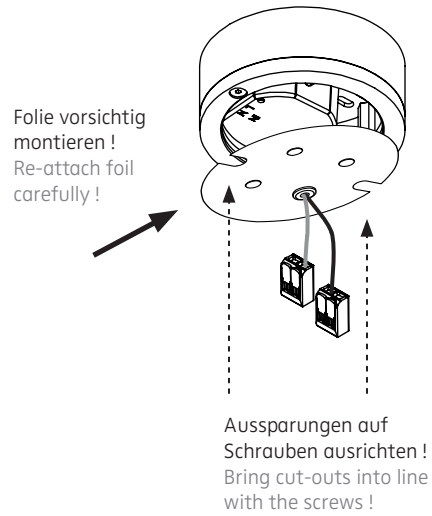
Bohrlochkreis \varnothing 65 mm
drill hole circle \varnothing 65 mm

4



Geeignete Dübel
und Schrauben
verwenden!
Use suitable wall
plugs and screws!

5

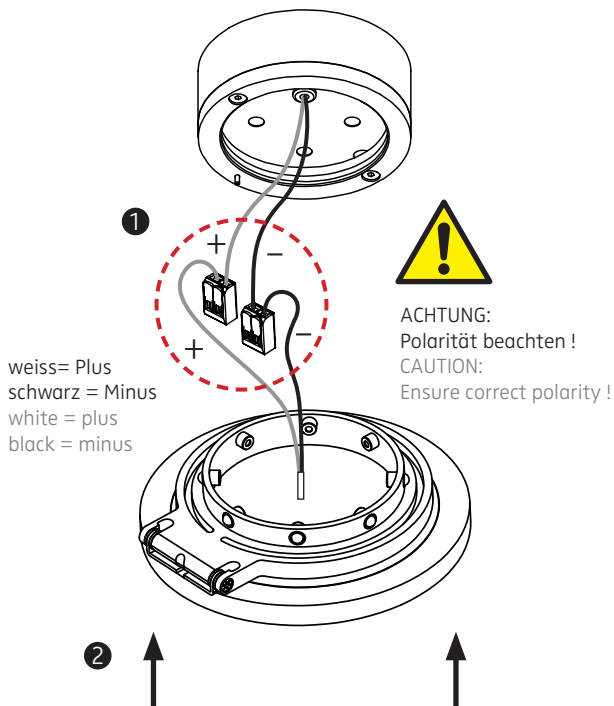


Folie vorsichtig
montieren!
Re-attach foil
carefully!

Aussparungen auf
Schrauben ausrichten!
Bring cut-outs into line
with the screws!

6

Anschluss 24 V DC
connection to 24 V DC



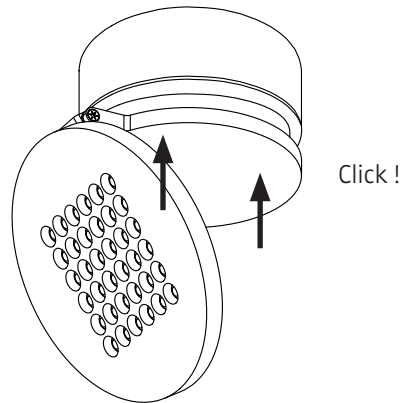
weiss = Plus
schwarz = Minus
white = plus
black = minus



ACHTUNG:
Polarität beachten!
CAUTION:
Ensure correct polarity!

2

7



Click!

drehbar um ca. 350°
rotatable by approx. 350°

schwenkbar um ca. 90°
tiltable by approx. 90°

8

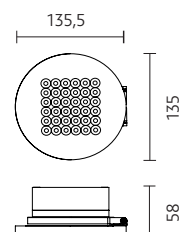
MODUL R 36 TT AUFBAU

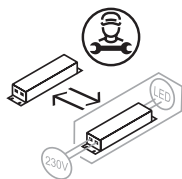
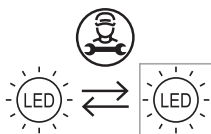
010-283 . 007-395 . 010-284

230 V ~ / 50 Hz
230 V AC / 50 Hz

Schutzart IP 20
protection degree IP 20

Exakte Leistungsdaten siehe Typenschild!
Exact performance data see rating label!





Die Lichtquelle oder das Betriebsgerät dieser Leuchte darf nur durch den Hersteller oder einen von ihm beauftragten Servicetechniker oder eine vergleichbar qualifizierte Person ersetzt werden !

The light source or the operating device of this luminaire must only be replaced by the manufacturer, his service representative or any similar qualified person !



Am Ende seiner Lebensdauer darf dieses Produkt nicht mit dem Hausmüll entsorgt werden. Bringen Sie es bitte zu einer kommunalen Sammelstelle für elektrische und elektronische Altgeräte. Nach dem Elektrogesetz muss auch der Handel alte Elektrogeräte zurücknehmen. Richtlinie 2012/19/EU (WEEE-Richtlinie)

This product must not be disposed of with the household refuse at the end of its life cycle. Take it to your local disposal centre for electrical and electronic waste.

According to the Electrical and Electronic Equipment Act, the trade must also take back old electrical appliances: Directive 2012/19/EU (WEEE Directive)