

DATENBLATT / FACT SHEET



Ausführung und Artikelnummer / version and item number

	Nimbus	HÄFELE
3 000 K	550-474	833.66.613
4 000 K	550-476	833.66.614

MODUL Q 340 PROJECT CASAMBI

DECKENLEUCHE MIT BLUETOOTH-STEUERUNG / CEILING LUMINAIRE WITH BLUETOOTH CONTROL

LED-Deckenleuchte für Direktmontage, geschlossene Bauweise mit Kunststoffabdeckung auf der Oberseite, weiß hochglänzend (RAL 9016), Diffusorscheibe aus Acrylglas mit Kegelbohrungen zur Lichtlenkung und Ausblendung, 340 × 340 mm, 6 mm dick, mit gerundeten Ecken und umlaufender Fase, beidseitig transparent matt, gemäß DIN EN 12464-1 für Arbeitsstättenbeleuchtung geeignet, Lichtaustritt ca. 98 % direktstrahlend, breit abstrahlend, Ausführung für 24 V Gleichspannung, externer Konverter erforderlich, steuerbar und stufenlos dimmbar via Smartphone oder Tablet auf Basis von Bluetooth 4.0, zusätzlicher Ausgang mit Weiterleitung des gedimmten 24 V DC-Signals zur Versorgung weiterer Nimbus-Leuchten in Dimmgruppen.

HINWEIS: Die CASAMBI Bedienungsanleitung finden Sie auf unserer Website unter: **Service > Downloads > Bedienungsanleitungen > Quick-Start-Guide Light Control.**

LED ceiling luminaire for direct mounting, closed luminaire housing with cover on top made of plastic, brilliant white (RAL 9016), diffuser panel made of acrylic glass with conical indentations for directing light and reducing glare, 340 × 340 mm, 6 mm material thickness, with rounded corners and all round chamfer, both sides matt, suitable for workplace lighting in accordance with DIN EN 12464-1, light distribution approx. 98 % direct beam, wide beam, version for 24 V DC, external converter required, controllable and steplessly dimmable via smartphone or tablet based on bluetooth 4.0, additional 24 V forwarding to supply the dimmed DC signal to further Nimbus luminaires in dimming groups.

NOTE: You will find the instruction manual for CASAMBI here on our website: **Service > Downloads > Manuals > Quick-Start-Guide Light Control.**

TECHNISCHE DATEN / TECHNICAL FACTS

Artikel:

MODUL Q 340 PROJECT CASAMBI

Art.-Nr.:

550-474 / 833.66.613

550-476 / 833.66.614

Farbtemperatur:

3 000 K

4 000 K

Beschreibung/Ausführung:

Deckenleuchte für Direktmontage, steuerbar und dimmbar via CASAMBI, mit 24 V DC-Weiterleitung

Hersteller:

Nimbus Group GmbH

Sieglestr. 41, 70469 Stuttgart / Germany

Tel.: +49(0)711 / 63 30 14 - 0

www.nimbus-group.com / info@nimbus-group.com

Abmessungen / Gewicht:

340 x 340 x 17 mm / 1560 Gramm

Material:

Diffusorfläche: Acrylglas

Aufbaugehäuse: Kunststoff, hochglänzend weiß

Deckenmontagering: Stahl

Anschlussleistung:

24 Volt DC Konstantspannung

3 000 K: 13,8 W

4 000 K: 13,6 W

Anzahl LED / Lichtverteilung:

100 Stück / ca. 98 % direktstrahlend

Nutzlichtstrom / lm pro Watt:

3 000 K: 1 800 lm / 130,4 lm/W

4 000 K: 1 800 lm / 132,4 lm/W

RA / Farbtoleranz:

> 80 / 3 SDCM

mittlere Bemessungslebensdauer der Lichtquelle:

L80 > 50 000 Stunden

Gehäuseschutzart / elektrische Schutzklasse:

IP 20 / SK III

Prüfzeichen:



Dieses Produkt enthält eine Lichtquelle der Energieeffizienzklasse E.

Reinigungs- und Pflegehinweise:

Leuchte vor dem Reinigen vom Netz trennen. Keine ätzenden oder abrasiven Reinigungsmittel verwenden. Wir empfehlen, die Leuchte mit einem Microfasertuch trocken zu reinigen.

Sicherheitsetiketten dürfen nicht entfernt werden:

Die Garantie erlischt bei beschädigten Siegeln.

Alle Angaben erfolgen ohne Gewähr für Irrtümer und Übertragungsfehler. Wir bitten um Verständnis, dass wir uns Änderungen in der Gestalt und Technik vorbehalten.

product:

MODUL Q 340 PROJECT CASAMBI

item no.:

550-474 / 833.66.613

550-476 / 833.66.614

colour temperature:

3 000 K

4 000 K

description/design:

ceiling luminaire for direct mounting, controllable and dimmable via CASAMBI, with 24 V DC forwarding

manufacturer:

Nimbus Group GmbH

Sieglestr. 41, 70469 Stuttgart / Germany

Tel.: +49(0)711 / 63 30 14 - 0

www.nimbus-group.com / info@nimbus-group.com

dimensions / weight:

340 x 340 x 17 mm / 1560 grams

materials:

diffuser surface: acrylic glass

housing: plastic, brilliant white

mounting ring: steel

power consumption:

24 volts DC constant voltage

3 000 K: 13.8 W

4 000 K: 13.6 W

number of LED / light distribution:

100 pcs / approx. 98 % direct beam

luminous flux / lumens per watt:

3 000 K: 1 800 lm / 130.4 lm/W

4 000 K: 1 800 lm / 132.4 lm/W

CRI / colour tolerance:

> 80 / 3 SDCM

average rated life of the light source:

L80 > 50 000 hours

degree of protection / IEC protection class:

IP 20 / Class III

certificates:



This product contains a light source of energy efficiency class E.

cleaning and care:

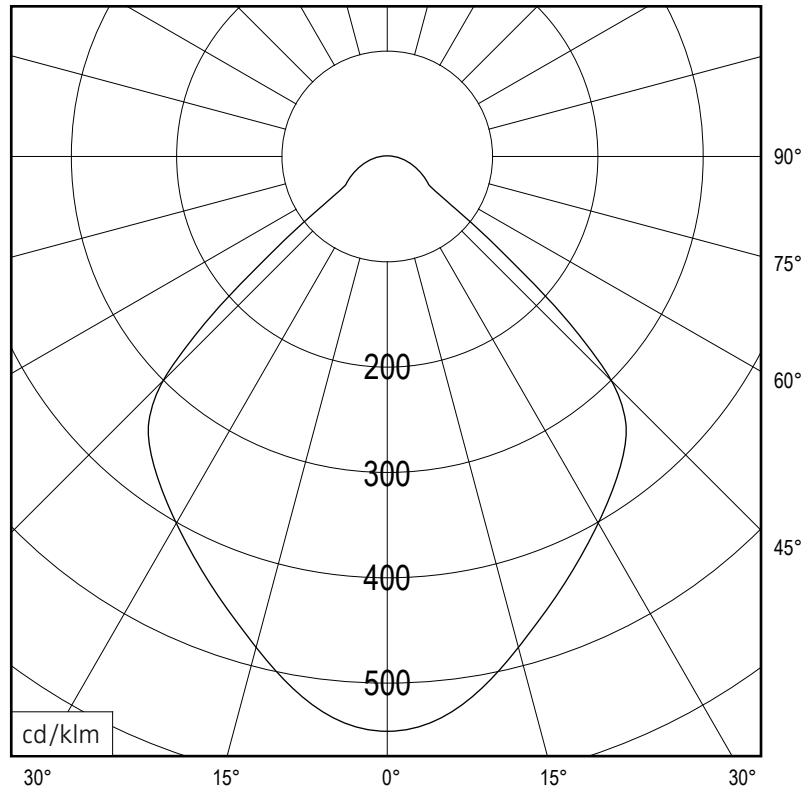
Switch off luminaire before cleaning. Do not use any corrosive or abrasive cleanser. We recommend to clean the luminaire with a dry microfibre towel only.

Do not remove safety seals:

The guarantee ends if seals are broken.

The information may be subject to errors in content or transmission; we do not accept responsibility for any such errors. We reserve the right to make changes to design and technology and apologise for any inconvenience this may cause.

LICHTVERTEILUNGSKURVE UND ABSTRAHLCHARAKTERISTIK LIGHT DISTRIBUTION CURVE AND DIRECTIONAL CHARACTERISTICS

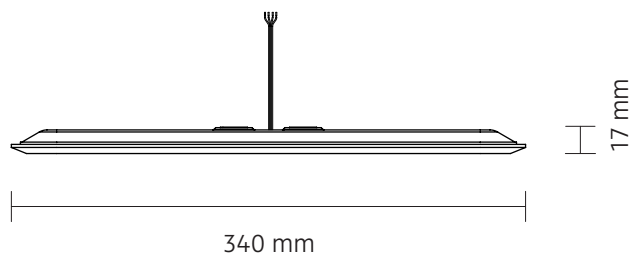
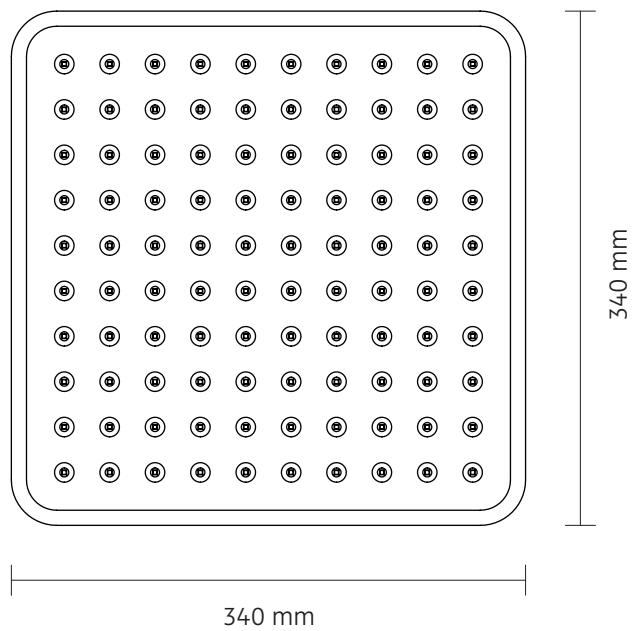
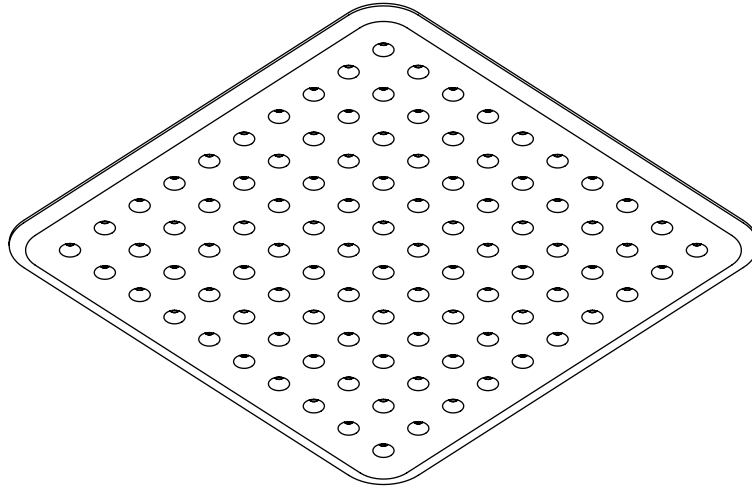


C0 - C180, C90 - C270



Lichtberechnungsdaten (EULUMDAT) unter www.nimbus-group.com

ISOMETRIE UND ABMESSUNGEN / SIZES



MODUL Q 340 PROJECT CASAMBI

Deckenleuchte für Direktmontage mit Bluetooth-Steuerung
ceiling luminaire for direct mounting with Bluetooth control

nimbus^x

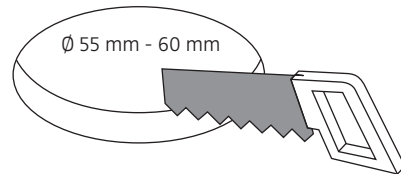
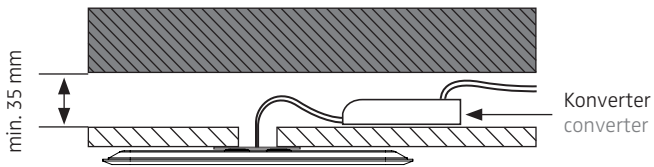
MONTAGE / MOUNTING

550-474 . 550-476 / 833.66.613 . 833.66.614

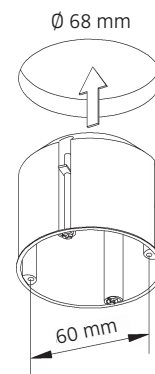
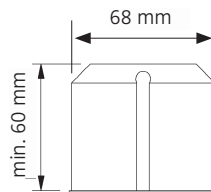
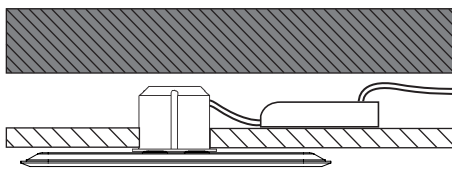


Montage und Betrieb nur in Innenräumen!
Mounting and use of luminaire only indoors!

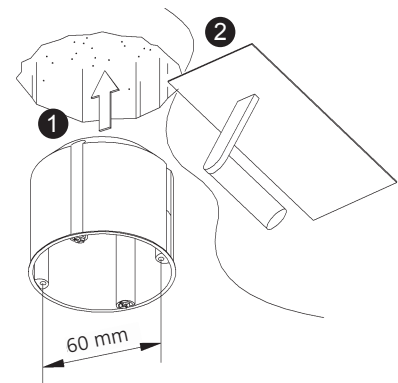
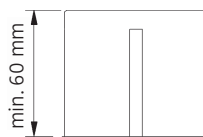
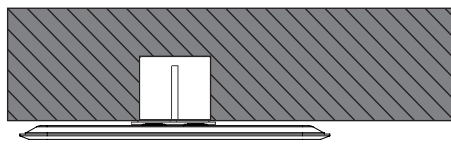
- A** Direktmontage in abgehängter Decke
direct mounting in a suspended ceiling



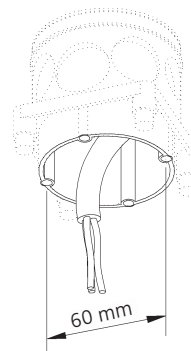
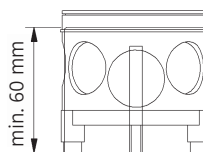
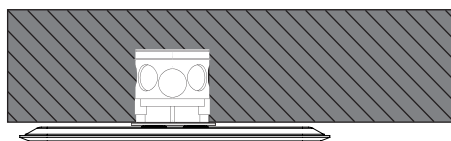
- B** für Hohlraumeinbau in poröse Materialien mit geeigneter Hohlraumdose
for installation in porous materials with suitable ceiling junction box



- C** für Unterputz / Mauerwerk mit geeigneter Decken-Verbindungsdose
for brick / hollow blocks with suitable ceiling junction box



- D** Montage in Decken-Verbindungsdose für Beton (z.B. Spelsberg U71)
installation in ceiling junction box for concrete (e.g. Spelsberg U71)

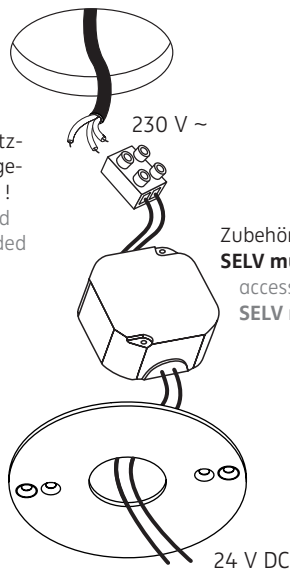


nimbus^x

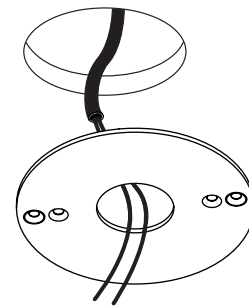
Anschluss an 230 V ~
connection to 230 V AC

Eventuell vorhandenen Schutzleiter isolieren und in der abgehängten Decke unterbringen!
Insulate possible PE-wire and place it inside of the suspended ceiling!

Konverter je nach Baugröße in Deckendose oder abgehängter Decke platzieren.
Depending on its size place converter inside of the ceiling box or in the suspended ceiling.



Anschluss an 24 V DC
connection to 24 V DC



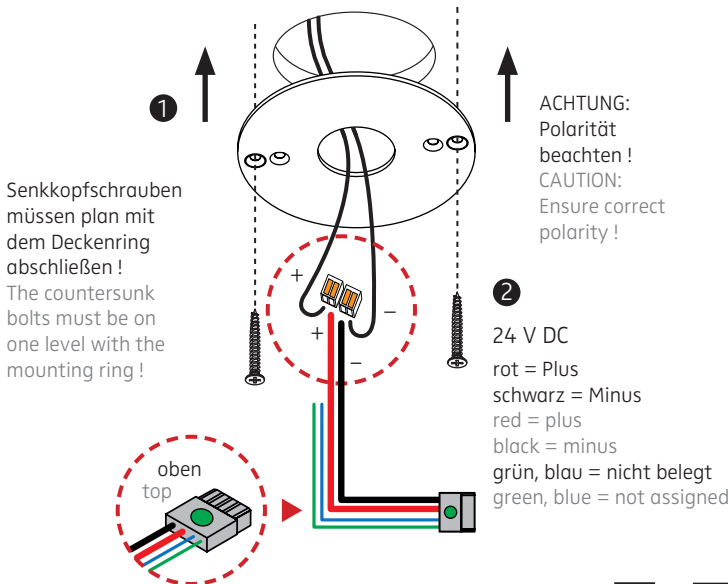
24 V DC (SELV muss bereitgestellt werden!)
24 V DC (SELV must be provided!)

Zubehör: Konverter (sekundär 24 V DC)
SELV muss bereitgestellt werden!
accessories: converter (output 24 V DC)
SELV must be provided!

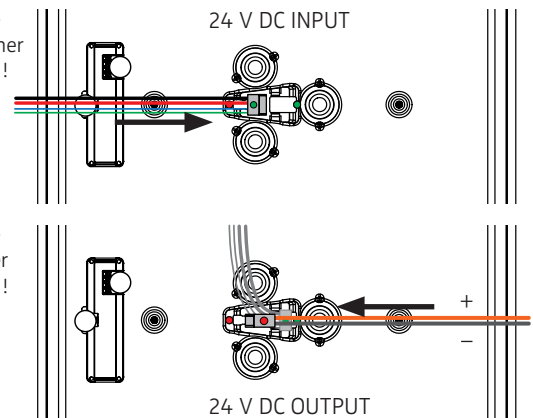


Der elektrische Anschluss darf nur vom Fachmann ausgeführt werden!
Must be installed by a qualified electrician only!

1



Stecker einführen, grüner Punkt oben!
Insert plug, green dot on top!



Stecker einführen, roter Punkt oben!
Insert plug, red dot on top!

ACHTUNG: Polarität beachten!
CAUTION: Ensure correct polarity!

24 V DC
rot = Plus
schwarz = Minus
red = plus
black = minus
grün, blau = nicht belegt
green, blue = not assigned



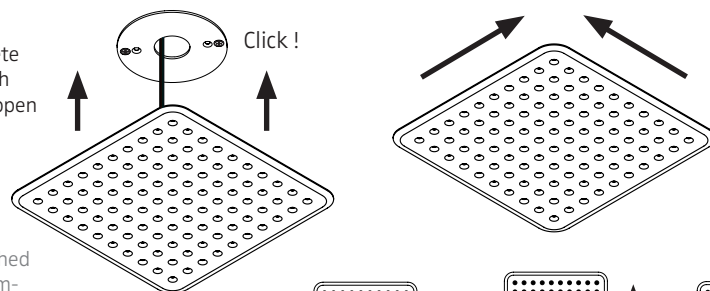
ACHTUNG: Leuchte NICHT an der Zuleitung hängen lassen. Zum Lösen der 24 V-Steckverbindung NUR horizontal in Richtung des Kabels ziehen!
CAUTION: Do NOT suspend luminaire from this supply cord. To detach the 24 V connection ONLY pull horizontally in the direction of the cable!

2

3

ACHTUNG: Die 24 V-Weiterleitung gibt das gedimmte oder geschaltete Signal an nachfolgende Leuchten weiter. Somit lassen sich im Rahmen der verfügbaren Konverterleistung Dimmgruppen bilden. Die zulässige Gesamtbelastbarkeit eines solchen Systems inklusive Masterleuchte liegt bei 120 W / 5 A!
HINWEIS: Ungenutzte Adern unbedingt isolieren!

CAUTION: The 24 V output connection delivers the dimmed or switched signal to following luminaires. So it is possible to build dimming groups within the available converter power. The permitted power handling of such a system amounts up to 120 W / 5 A including the master luminaire!
NOTE: Unused wires must be isolated!



4

5

550-474 . 550-476
833.66.613 . 833.66.614

Schutzart IP 20
protection degree IP 20

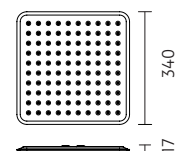


24 V DC Konstantspannung
24 V DC constant voltage



Schutzklasse III / Betrieb mit Schutzkleinspannung (SELV)
IEC protection class III / device operated with SELV

Leistungsdaten siehe Typenschild!
Performance data see rating label!



MODUL Q 340 PROJECT CASAMBI

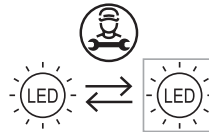
Deckenleuchte für Direktmontage mit Bluetooth-Steuerung
ceiling luminaire for direct mounting with Bluetooth control

550-474 . 550-476 / 833.66.613 . 833.66.614

Am Ende seiner Lebensdauer darf dieses Produkt nicht mit dem Hausmüll entsorgt werden. Bringen Sie es bitte zu einer kommunalen Sammelstelle für elektrische und elektronische Altgeräte. Nach dem Elektrogesetz muss auch der Handel alte Elektrogeräte zurücknehmen. Richtlinie 2012/19/EU (WEEE-Richtlinie)

This product must not be disposed of with the household refuse at the end of its life cycle. Take it to your local disposal centre for electrical and electronic waste.

According to the Electrical and Electronic Equipment Act, the trade must also take back old electrical appliances: Directive 2012/19/EU (WEEE Directive)

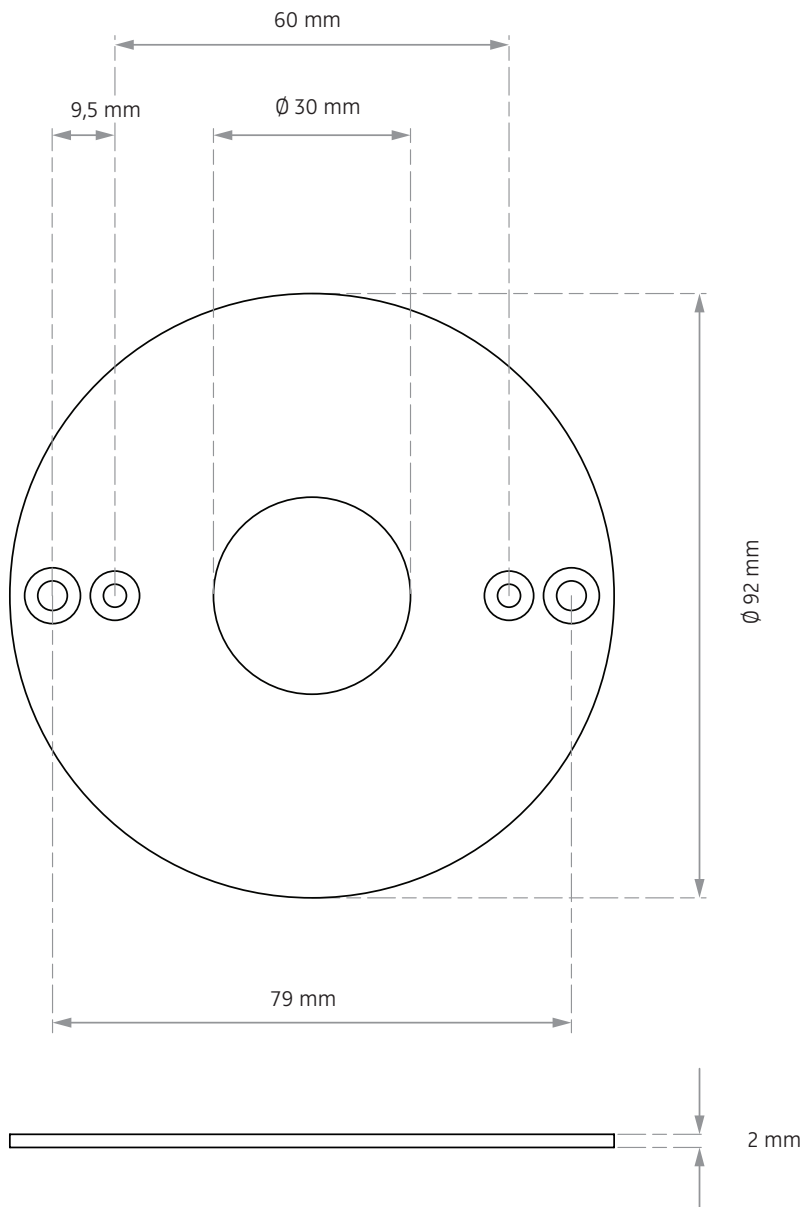


Die Lichtquelle dieser Leuchte darf nur durch den Hersteller oder einen von ihm beauftragten Servicetechniker oder eine vergleichbar qualifizierte Person ersetzt werden !

The light source of this luminaire must only be replaced by the manufacturer, his service representative or any similar qualified person !

DECKENMONTAGERING FÜR MODUL Q PROJECT 220 / 280 / 340

CEILING MOUNTING RING FOR MODUL Q PROJECT 220 / 280 / 340



HINWEIS:

Die CASAMBI Bedienungsanleitung finden Sie auf unserer Website unter:

Service > Downloads > Bedienungsanleitungen > Quick-Start-Guide Light Control.

Als Alternative können Sie auch diesen QR-Code mit Ihrem Smartphone scannen.



NOTE:

You will find the instruction manual for CASAMBI here on our website:

Service > Downloads > Manuals > Quick-Start-Guide Light Control.

Alternatively you can scan the QR code with your smart phone.