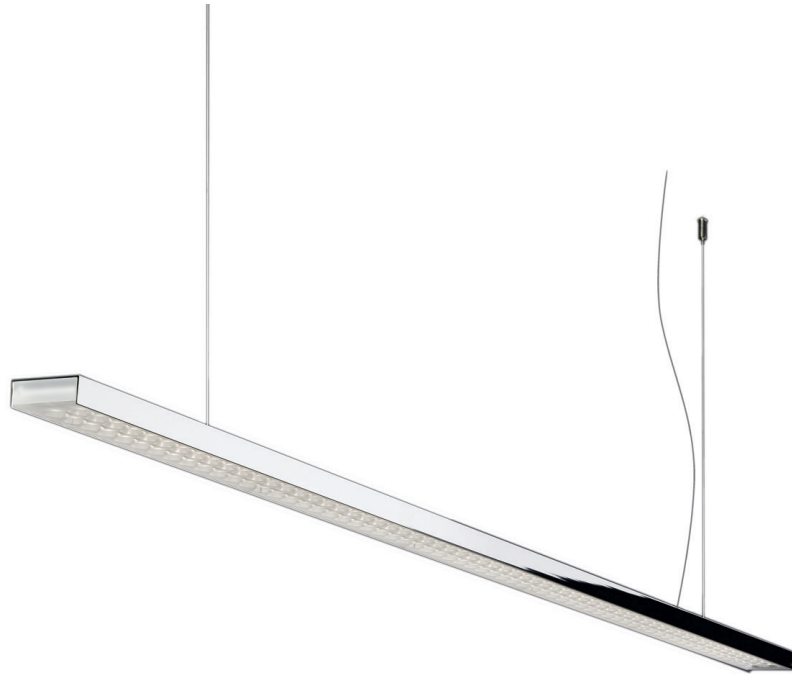


DATENBLATT / FACT SHEET



Ausführung und Artikelnummer
version and item number

verchromt	eloxiert
chrome plated	anodised

Nimbus	005-752	005-754	3 000 K
HÄFELE	833.66.086	833.66.088	

L 120

PENDELLEUCHE FÜR HOHLRAUMMONTAGE / SUSPENDED LUMINAIRE FOR CAVITY MOUNTING

Sehr flache, höheneinstellbare LED-Pendelleuchte für den Office- und Homebereich, Korpus aus Aluminium, Oberflächenausführung siehe Matrix oben, Diffusorfläche aus mattiertem Acrylglas, 126 Kegelsenkungen mit integrierten Linsenoptiken zur Lichtlenkung und Ausblendung, Lichtaustritt 100 % direktstrahlend, eng abstrahlend, Ausführung für 24 V Gleichspannung, externer Konverter erforderlich, die Leuchte ist auch bei geringen Pendellängen für verschiedene Beleuchtungsaufgaben bestens geeignet, inklusive Edelstahlseilab-hängung, einstellbar von 300 - 1800 mm.

Very slim suspended LED luminaire for office and home applications, height adjustable, body made of aluminium, surface finish see matrix above, diffuser surface made of matte acrylic glass, 126 conical indentations with integrated lens optics for directing light and reducing glare, 100 % direct beam, narrow beam, version for 24 V DC, external converter required, the luminaire is ideally suited for a variety of lighting tasks even when the pendant length is relatively short, including suspension cables made of stainless steel, adjustable from 300 - 1800 mm.

TECHNISCHE DATEN / TECHNICAL FACTS

Artikel:

L 120

Art.-Nr. und Farbtemperatur:

siehe Matrix auf Seite 1

Beschreibung/Ausführung:

Pendelleuchte zur Montage an abgehängter Decke,
inkl. 2 x Edelstahlseilabhängung

Hersteller:

Nimbus Group GmbH
Sieglesstr. 41, 70469 Stuttgart / Germany
Tel.: +49(0)711 / 63 30 14 - 0
www.nimbus-group.com / info@nimbus-group.com

Abmessungen / Gewicht:

1353 x 60 x 20 mm / ca. 1777 g
maximale Pendellänge 1800 mm

Material:

Leuchtenkorpus: Aluminium
Diffusorfläche: Acrylglas

Anschluss-Leistung:

24 Volt DC Konstantspannung

3000 K: 26 W

Anzahl LED / Lichtverteilung:

126 Stück / 100 % direktstrahlend, eng abstrahlend

Nutzlichtstrom / lm pro Watt:

3000 K: 1826 lm / 70,2 lm/W

RA / Farbtoleranz:

> 80 / 3 SDCM

mittlere Bemessungslebensdauer der Lichtquelle:

L80 > 50 000 Stunden

Gehäuseschutzart / elektrische Schutzklasse:

IP 20 / SK III

Prüfzeichen:



Dieses Produkt enthält eine Lichtquelle der Energieeffizienzklasse F.

Reinigungs- und Pflegehinweise:

Leuchte vor dem Reinigen vom Netz trennen. Keine ätzenden oder abrasiven Reinigungsmittel verwenden. Wir empfehlen, die Leuchte mit einem Microfasertuch o. ä. trocken zu reinigen.

Alle Angaben erfolgen ohne Gewähr für Irrtümer und Übertragungsfehler. Wir bitten um Verständnis, dass wir uns Änderungen in der Gestalt und Technik vorbehalten.

product:

L 120

item no. and colour temperature:

see chart on page 1

description/design:

suspended luminaire for mounting on suspended ceiling,
incl. 2 x stainless steel suspension cable

manufacturer:

Nimbus Group GmbH
Sieglesstr. 41, 70469 Stuttgart / Germany
Tel.: +49(0)711 / 63 30 14 - 0
www.nimbus-group.com / info@nimbus-group.com

dimensions / weight:

1353 x 60 x 20 mm / approx. 1777 g
maximum suspension length 1800 mm

materials:

luminaire body: aluminium
diffusor: acrylic glass

power consumption:

24 volts DC constant voltage

3000 K: 26 W

number of LED / light distribution:

126 pcs / 100 % direct beam, narrow beam

luminous flux / lm per watt:

3000 K: 1826 lm / 70.2 lm/W

CRI / colour tolerance:

> 80 / 3 SDCM

average rated life of the light source:

L80 > 50 000 hours

degree of protection / IEC protection class:

IP 20 / Class III

certificates:



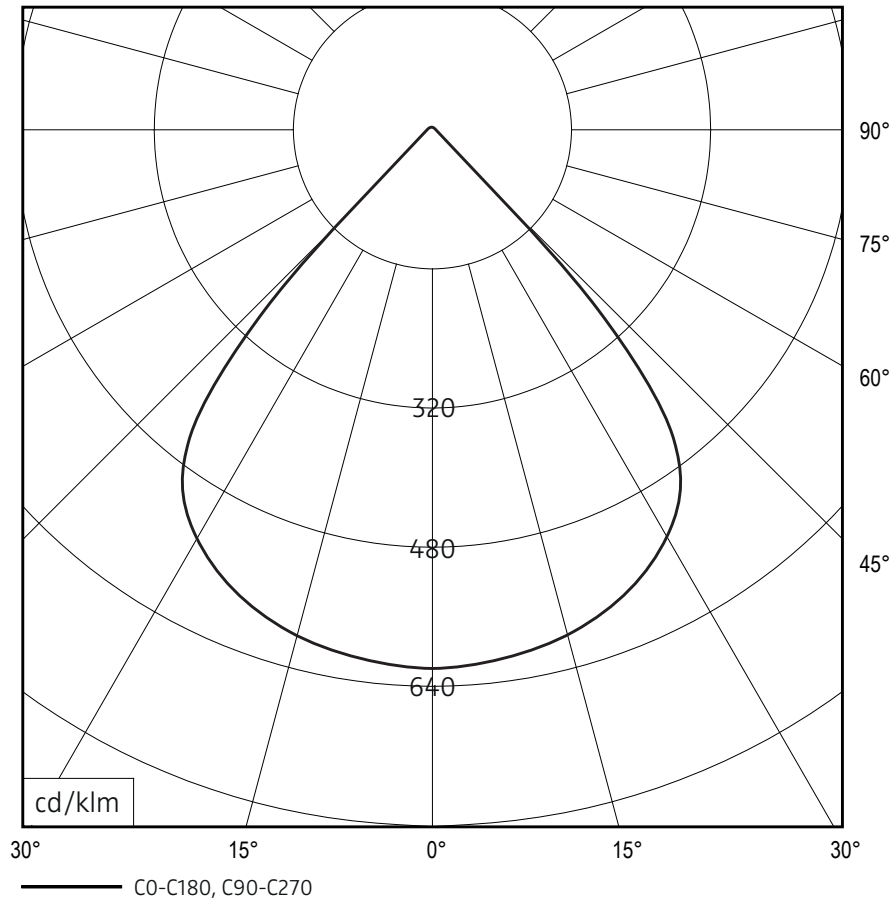
This product contains a light source of energy efficiency class F.

cleaning and care:

Switch off luminaire before cleaning. Do not use any corrosive or abrasive cleanser. We recommend to clean the luminaire with a dry microfibre towel only.

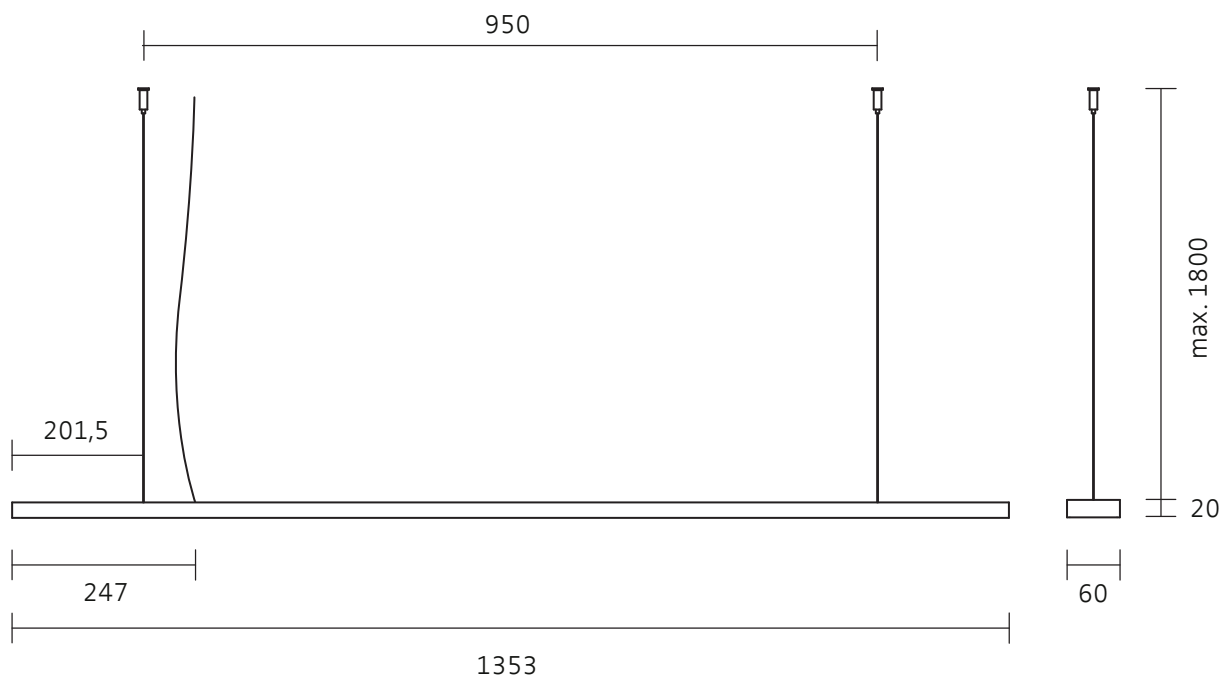
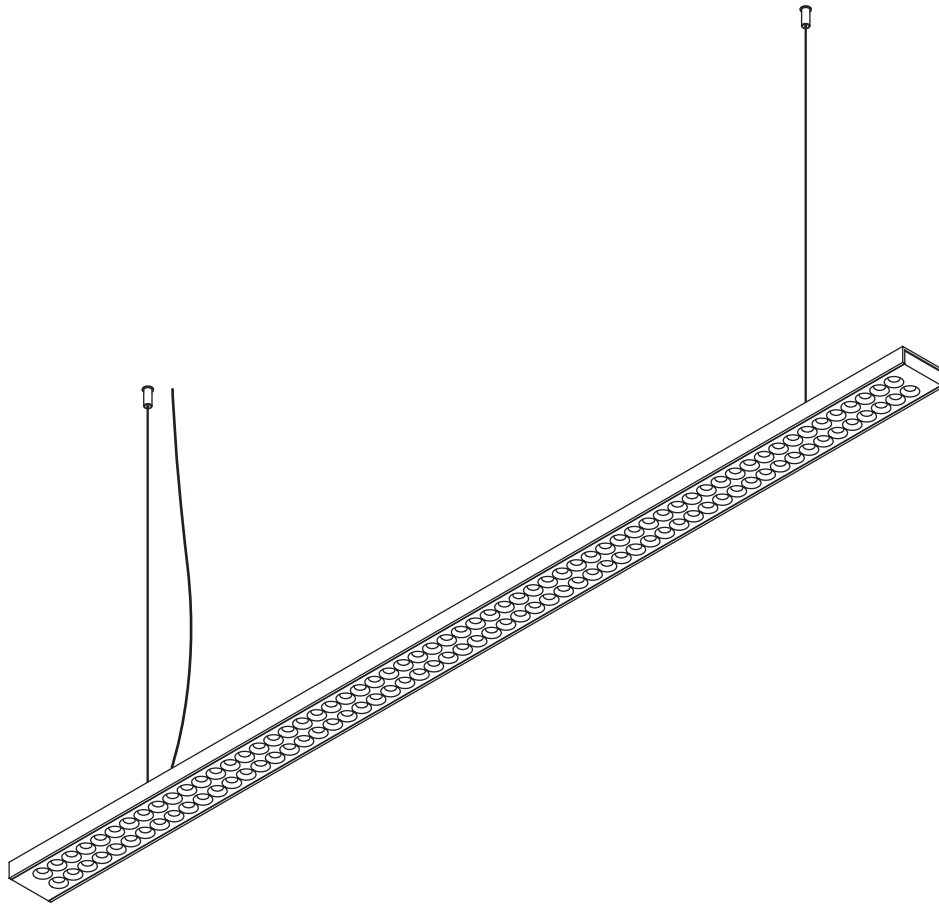
The information may be subject to errors in content or transmission; we do not accept responsibility for any such errors. We reserve the right to make changes to design and technology and apologise for any inconvenience this may cause.

LICHTVERTEILUNGSKURVE UND ABSTRAHLCHARAKTERISTIK LIGHT DISTRIBUTION CURVE AND DIRECTIONAL CHARACTERISTICS



Lichtberechnungsdaten (EULUMDAT) unter www.nimbus-group.com

ISOMETRIE UND ABMESSUNGEN / SIZES



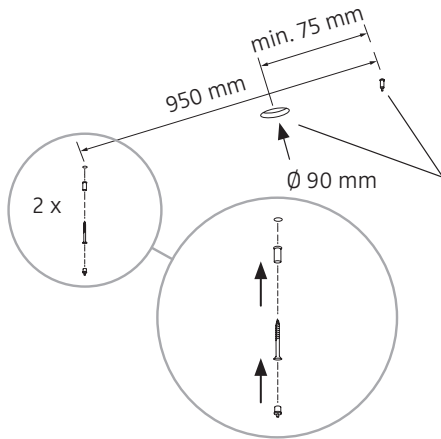
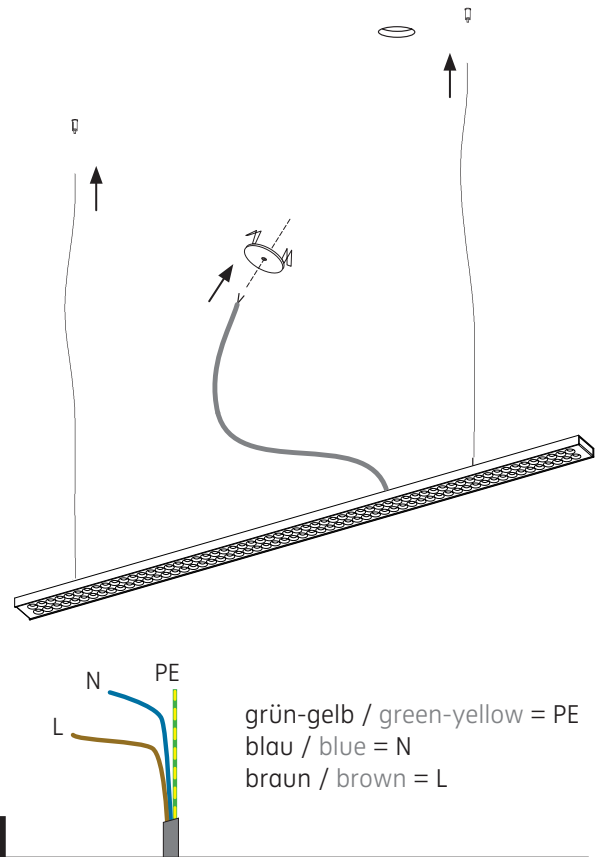
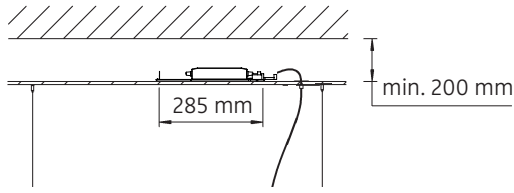
L 120

Pendelleuchte für Hohlraummontage / suspended luminaire for cavity mounting

nimbus^x

MONTAGE / MOUNTING

005-752
005-754



Der Abstand von Seilbefestiger bis zur Mitte der Deckenöffnung sollte min. 75 mm betragen.
The space between cable glider and centre of ceiling opening should not be smaller than 75 mm.

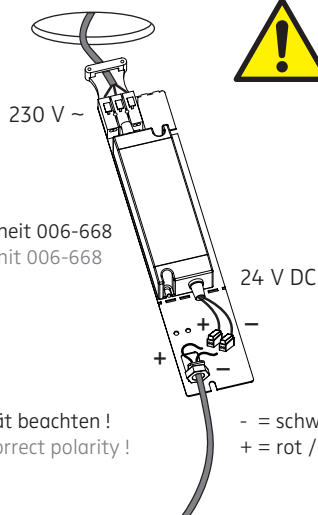
Geeignete Dübel und Schrauben verwenden!
Use suitable wall plugs and screws!

N PE
L
grün-gelb / green-yellow = PE
blau / blue = N
braun / brown = L

1

2

Anschluss an 230 V ~
connection to 230 V AC



Der elektrische Anschluss darf nur vom Fachmann ausgeführt werden!
Must be installed by a qualified electrician only!

Zubehör: Konvertereinheit 006-668
accessory: converter unit 006-668



Zubehör:
Abdeckplatte 005-797
accessory:
cover for ceiling-opening
005-797



ACHTUNG - Polarität beachten!
CAUTION: Ensure correct polarity!

- = schwarz / black
+ = rot / red

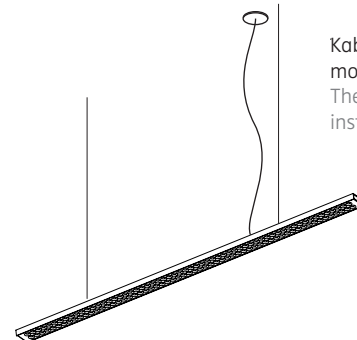
3

4



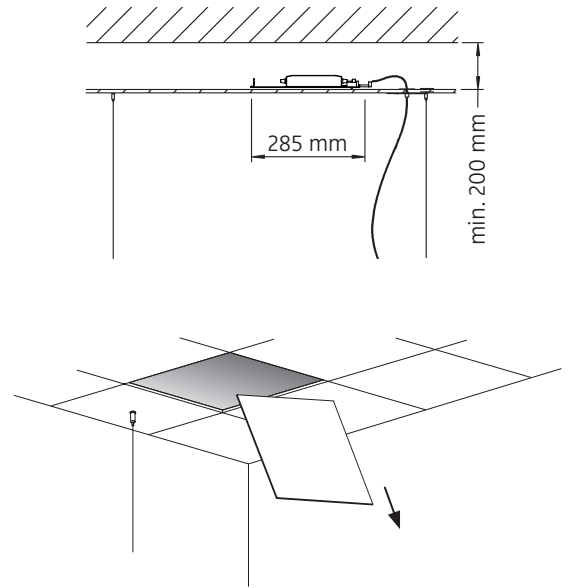
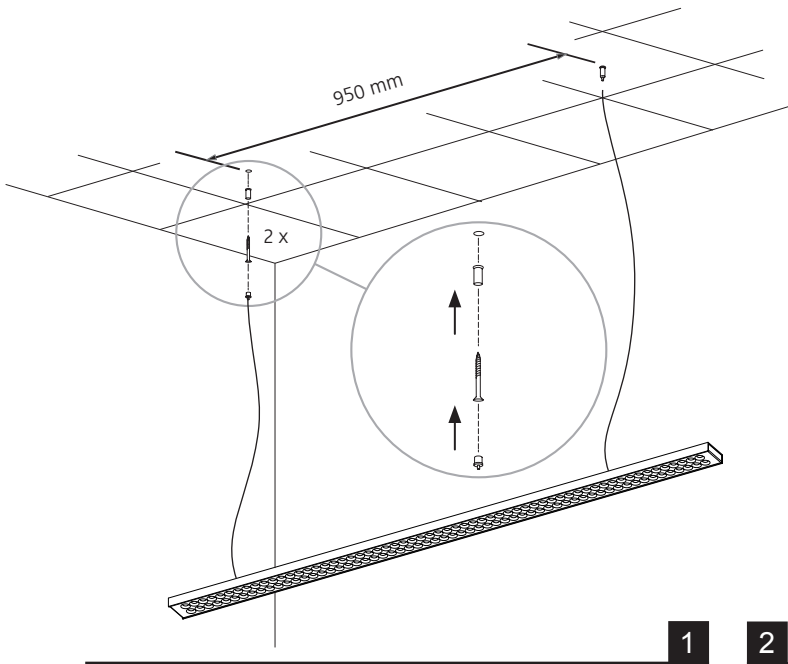
5

6

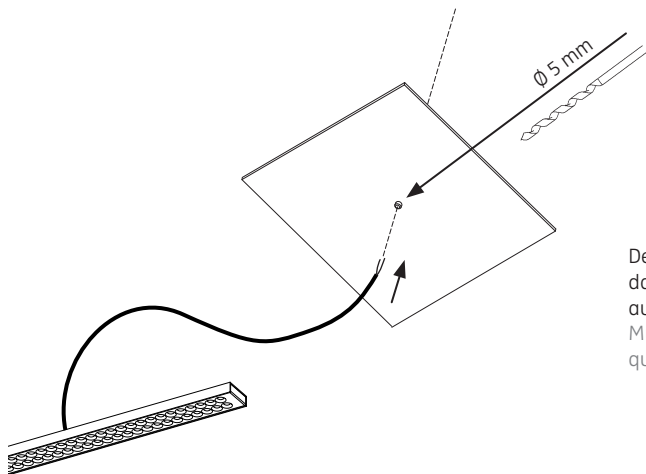


Kabel zugentlastet montieren!
The cable must be installed strain-relieved!

alternative Montageart: Montage an Paneel-Decke
 alternative mounting: mounting on panelled ceiling

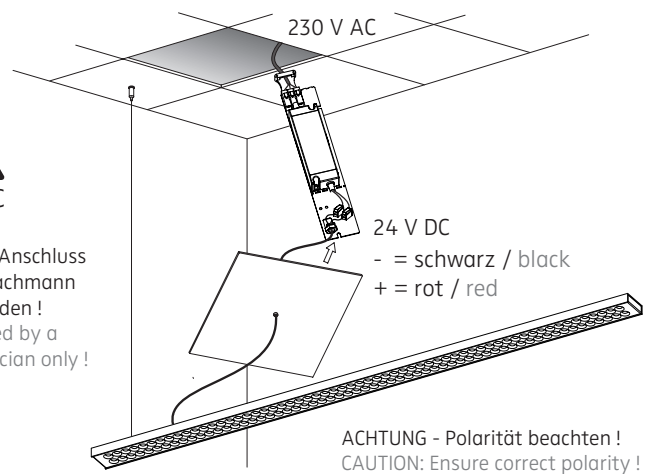


1 2



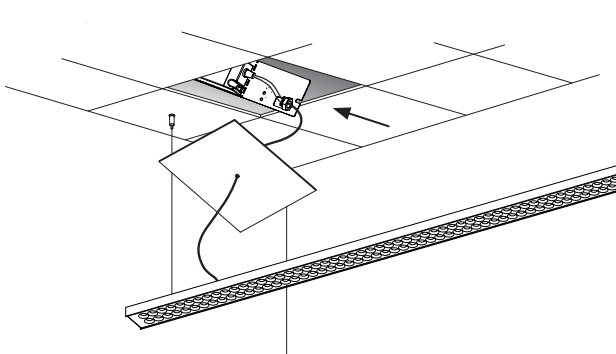
230 V AC

Der elektrische Anschluss darf nur vom Fachmann ausgeführt werden!
 Must be installed by a qualified electrician only!

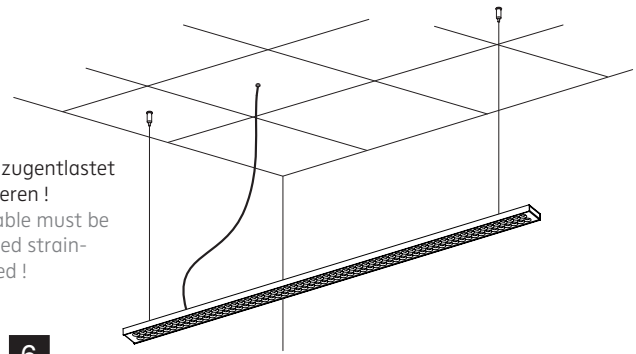


ACHTUNG - Polarität beachten!
 CAUTION: Ensure correct polarity!

3 4



Kabel zugentlastet montieren!
 The cable must be installed strain-relieved!



5 6

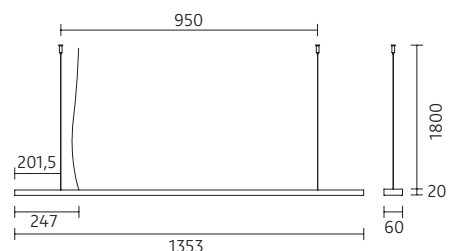
005-752 . 005-754

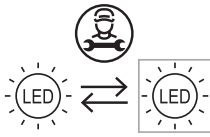
24 V DC - Konstantspannung
 24 V DC - constant voltage

Leistungsdaten siehe Typenschild!
 Performance data see rating label!



Schutzart IP 20
 protection degree IP 20





Die Lichtquelle dieser Leuchte darf nur durch den Hersteller oder einen von ihm beauftragten Servicetechniker oder eine vergleichbar qualifizierte Person ersetzt werden !

The light source of this luminaire must only be replaced by the manufacturer, his service representative or any similar qualified person !



Am Ende seiner Lebensdauer darf dieses Produkt nicht mit dem Hausmüll entsorgt werden. Bringen Sie es bitte zu einer kommunalen Sammelstelle für elektrische und elektronische Altgeräte. Nach dem Elektrogesetz muss auch der Handel alte Elektrogeräte zurücknehmen. Richtlinie 2012/19/EU (WEEE-Richtlinie)

This product must not be disposed of with the household refuse at the end of its life cycle. Take it to your local disposal centre for electrical and electronic waste.

According to the Electrical and Electronic Equipment Act, the trade must also take back old electrical appliances: Directive 2012/19/EU (WEEE Directive)