

DATENBLATT / FACT SHEET



Ausführung und Artikelnummer / version and item number

	2700 K	3000 K	4000 K	
Nimbus HÄFELE	545-856 833.66.451	545-632 833.66.420	545-858 833.66.452	direktstrahlend / direct beam
Nimbus HÄFELE	545-859 833.66.453	545-860 833.66.454	545-861 833.66.455	mit zusätzlichem Indirektlicht / with additional indirect light

MODUL L 196 SEQUENCE 3

PENDELLEUCHTE, 3-LÄNGIG / SUSPENDED LUMINAIRE, TRIPLE LENGTH

Sehr flache, höheneinstellbare LED-Pendelleuchte zur flächigen Raumbelichtung von Büros und Arbeitsplätzen, Reihung von drei Leuchtenmodulen L 196, mechanisch und elektrisch verbunden mit 2 Verbindungselementen, Träger aus eloxiertem Aluminium, Diffusor aus mattiertem Acrylglas, 576 Kegelbohrungen zur Lichtlenkung und Ausblendung, gemäß DIN EN 12464-1 für Arbeitsstättenbeleuchtung geeignet, Lichtaustritt 98 % direktstrahlend oder (mit Indirektlichtanteil) 87 % direkt-, 13 % indirektstrahlend, Ausführung für 24 Volt DC (externer Konverter erforderlich), 2 Modulverbinder aus Aluminium, weiss pulverbeschichtet, 4 x Edelstahlseilabhängung, einstellbar von 100 bis 1500 mm.

Extremely slim, height-adjustable suspended LED luminaire for wide-area room lighting for offices and workplaces, sequence of three luminaire modules L 196, mechanical and electrical link by 2 connector elements, support made of anodised aluminium, diffuser made of matt acrylic glass, 576 conical indentations for directing light and reducing glare, suitable for workplace lighting in accordance with DIN EN 12464-1, light distribution 98 % direct beam or (with indirect light component) 87 % direct, 13 % indirect beam, version for 24 volts DC (external converter required), 2 modul connectors made of aluminium, powder-coated white, 4 x stainless steel suspension cables, adjustable from 100 to 1500 mm.

TECHNISCHE DATEN / TECHNICAL FACTS

Artikel:

MODUL L 196 SEQUENCE 3

Art.-Nr. und Farbtemperatur:

siehe Matrix auf Seite 1

Beschreibung/Ausführung:

Pendelleuchte 3-längig (optional mit Indirektlichtanteil), Baldachin mit Betriebstechnik bitte gesondert bestellen

Hersteller:

Nimbus Group GmbH

Sieglestr. 41, 70469 Stuttgart / Germany

Tel.: +49(0)711 / 63 30 14 - 0

www.nimbus-group.com / info@nimbus-group.com

Abmessungen / Gewicht:

4 536 x 135 x 18 mm (Korpus) / 11 kg (11,5 kg mit Indirektlicht)

Höhe am Verbinder 34 mm

Abpendellänge max. 1500 mm

Material:

Diffusorfläche: Acrylglas

Träger: eloxiertes Aluminium

Anschlussleistung:

24 Volt DC Konstantspannung

70,5 W (82,5 W mit Indirektlichtanteil)

Anzahl LED / Lichtverteilung:

576 Stück / 98 % direktstrahlend

660 Stück / 87 % direkt, 13 % indirekt (mit Indirektlicht)

Nutzlichtstrom / lm pro Watt:

9 900 lm / 140,4 lm/W

11 400 lm / 138,2 lm/W (mit Indirektlicht)

RA / Farbtoleranz:

> 80 / 3 SDCM

mittlere Bemessungslebensdauer der Lichtquelle:

L80 > 50 000 Stunden

Gehäuseschutzart / elektrische Schutzklasse:

IP 20 / SK III

Prüfzeichen:



Dieses Produkt enthält Lichtquellen der Energieeffizienzklasse D (direkt) und der Energieeffizienzklassen D und F (2 700 / 3 000 K) oder D und E (4 000 K) mit Indirektanteil.

Reinigungs- und Pflegehinweise:

Leuchte vor dem Reinigen vom Netz trennen. Keine ätzenden oder abrasiven Reinigungsmittel verwenden. Wir empfehlen, die Leuchte mit einem Microfasertuch trocken zu reinigen.

Alle Angaben erfolgen ohne Gewähr für Irrtümer und Übertragungsfehler. Wir bitten um Verständnis, dass wir uns Änderungen in der Gestalt und Technik vorbehalten.

product:

MODUL L 196 SEQUENCE 3

item no. and colour temperature:

see matrix on page 1

description/design:

suspended luminaire, triple length (optional with indirect light component), please order canopy with driver separately

manufacturer:

Nimbus Group GmbH

Sieglestr. 41, 70469 Stuttgart / Germany

Tel.: +49(0)711 / 63 30 14 - 0

www.nimbus-group.com / info@nimbus-group.com

dimensions / weight:

4 536 x 135 x 18 mm (body) / 11 kg (11.5 kg with indirect light)

height at connector 34 mm

suspension length up to 1500 mm

materials:

diffusor: acrylic glass

support: anodised aluminium

power consumption:

24 volts DC constant voltage

70.5 W (82.5 W with indirect light component)

number of LED / light distribution:

576 pcs / 98 % direct beam

660 pcs / 87 % direct, 13 % indirect (with indirect light)

luminous flux / lumens per watt:

9 900 lm / 140.4 lm/W

11 400 lm / 138.2 lm/W (with indirect light)

CRI / colour tolerance:

> 80 / 3 SDCM

average rated life of the light source:

L80 > 50 000 hours

degree of protection / IEC protection class:

IP 20 / Class III

certificates:



This product contains light sources of energy efficiency class D (direct) and of energy efficiency classes D and F (2 700 / 3 000 K) or D and E (4 000 K) with indirect light.

cleaning and care:

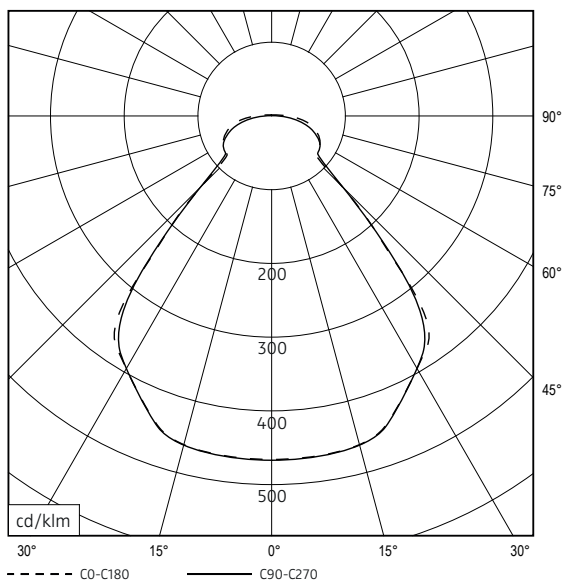
Switch off luminaire before cleaning. Do not use any corrosive or abrasive cleanser. We recommend to clean the luminaire with a dry microfibre towel only.

The information may be subject to errors in content or transmission errors; we do not accept responsibility for any such errors. We reserve the right to make changes to design and technology and apologise for any inconvenience this may cause.

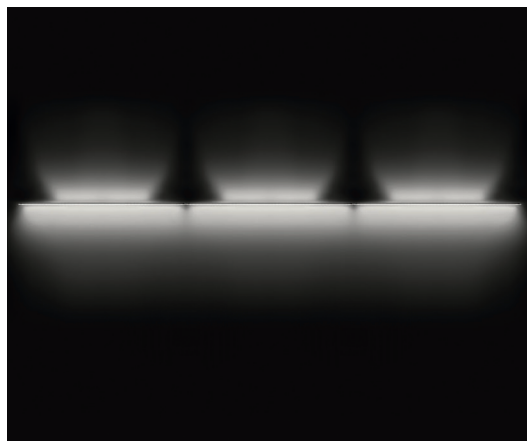
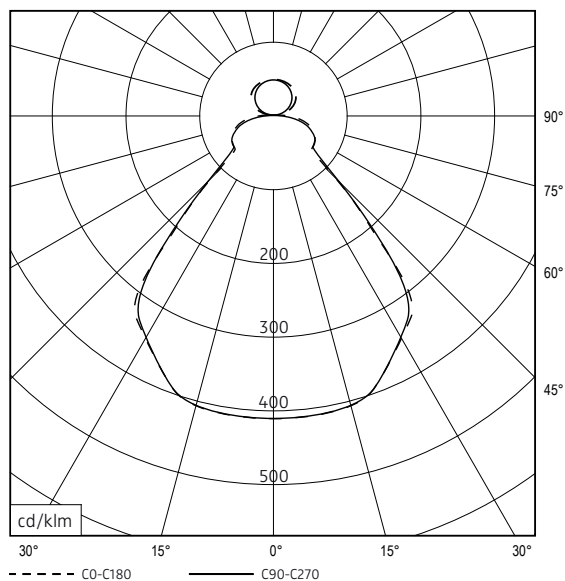
LICHTVERTEILUNGSKURVE UND ABSTRAHLCHARAKTERISTIK

LIGHT DISTRIBUTION CURVE AND DIRECTIONAL CHARACTERISTICS

Leuchte direktstrahlend
luminaire with direct beam

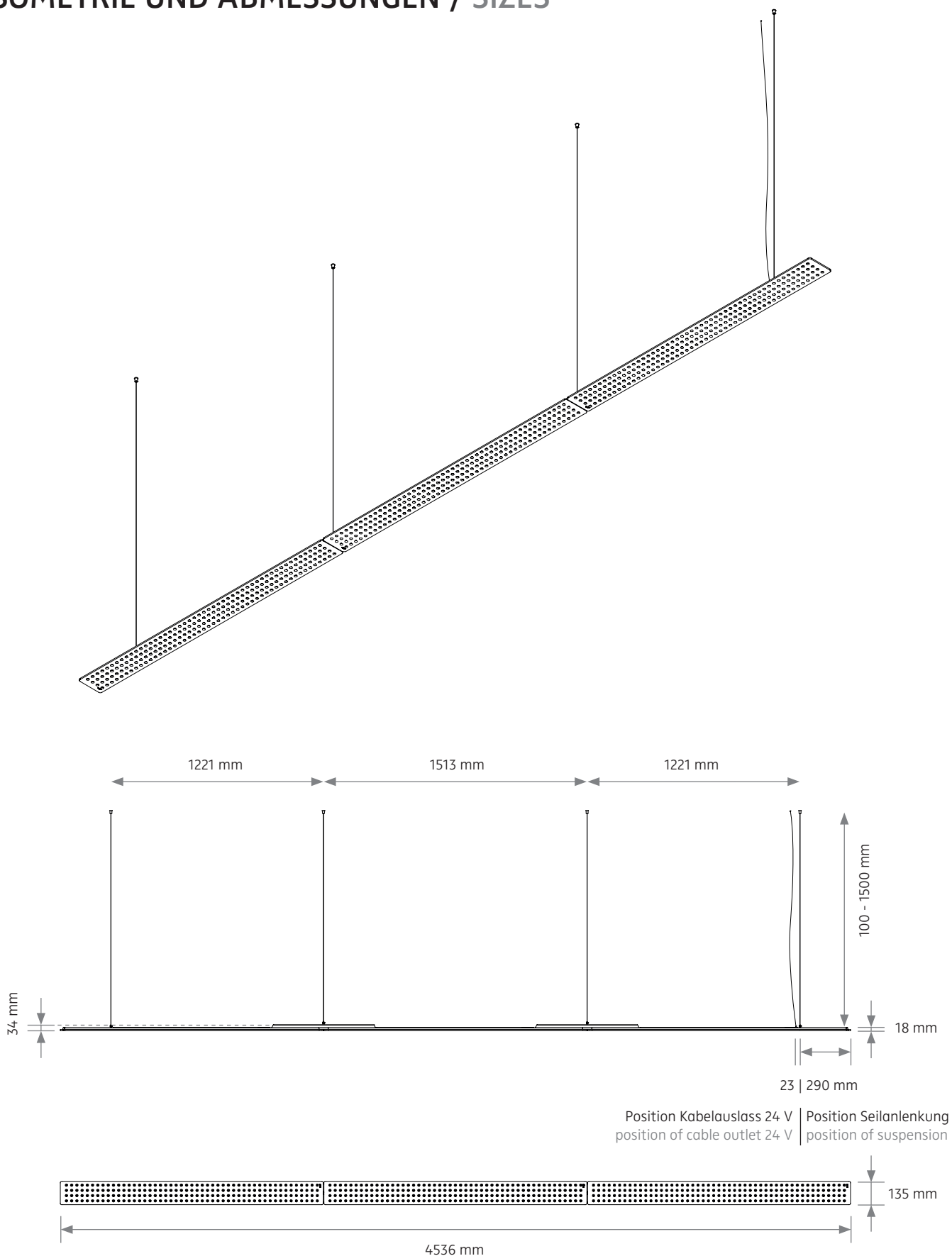


Leuchte mit Indirektlichtanteil
luminaire with indirect light component



Lichtberechnungsdaten (EULUMDAT) unter www.nimbus-group.com

ISOMETRIE UND ABMESSUNGEN / SIZES



MODUL L 196 SEQUENCE 3

Pendelleuchte, 3-längig / suspended luminaire, triple length

nimbus^x

MONTAGE / MOUNTING

545-856 . 545-632 . 545-858

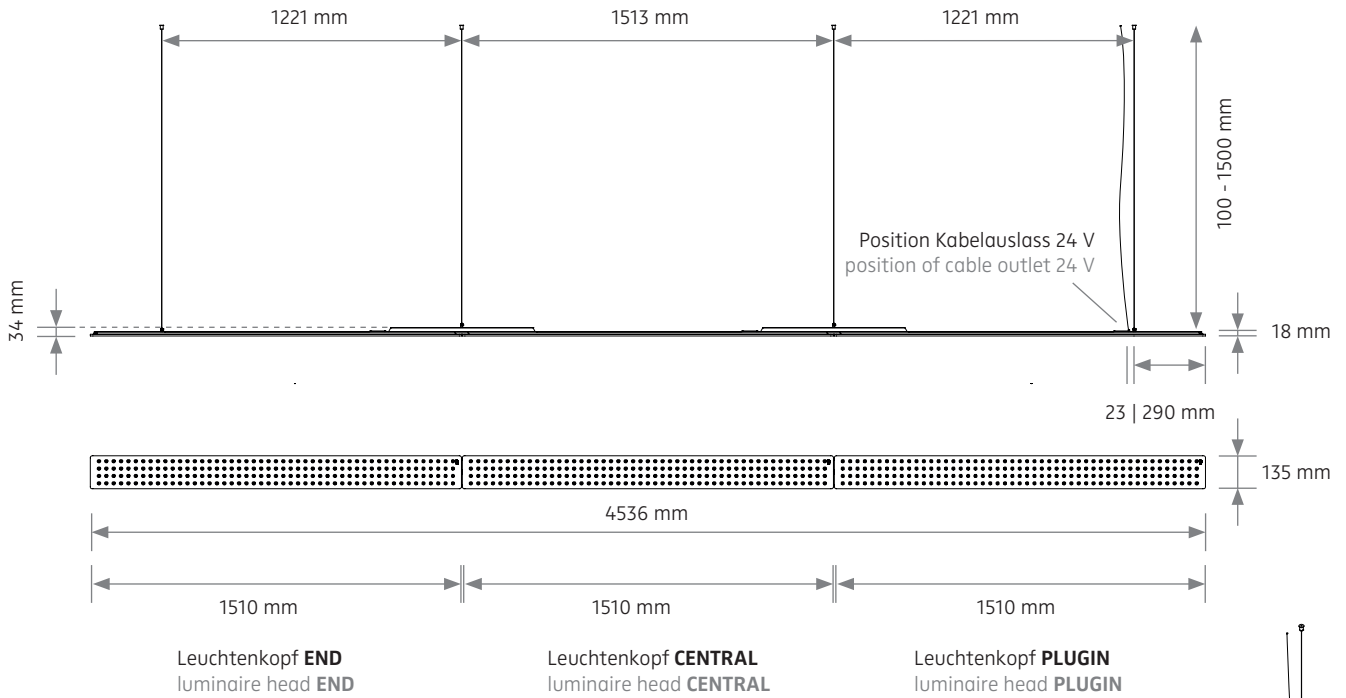
833.66.451 . 833.66.420 . 833.66.452

direktstrahlend / direct beam

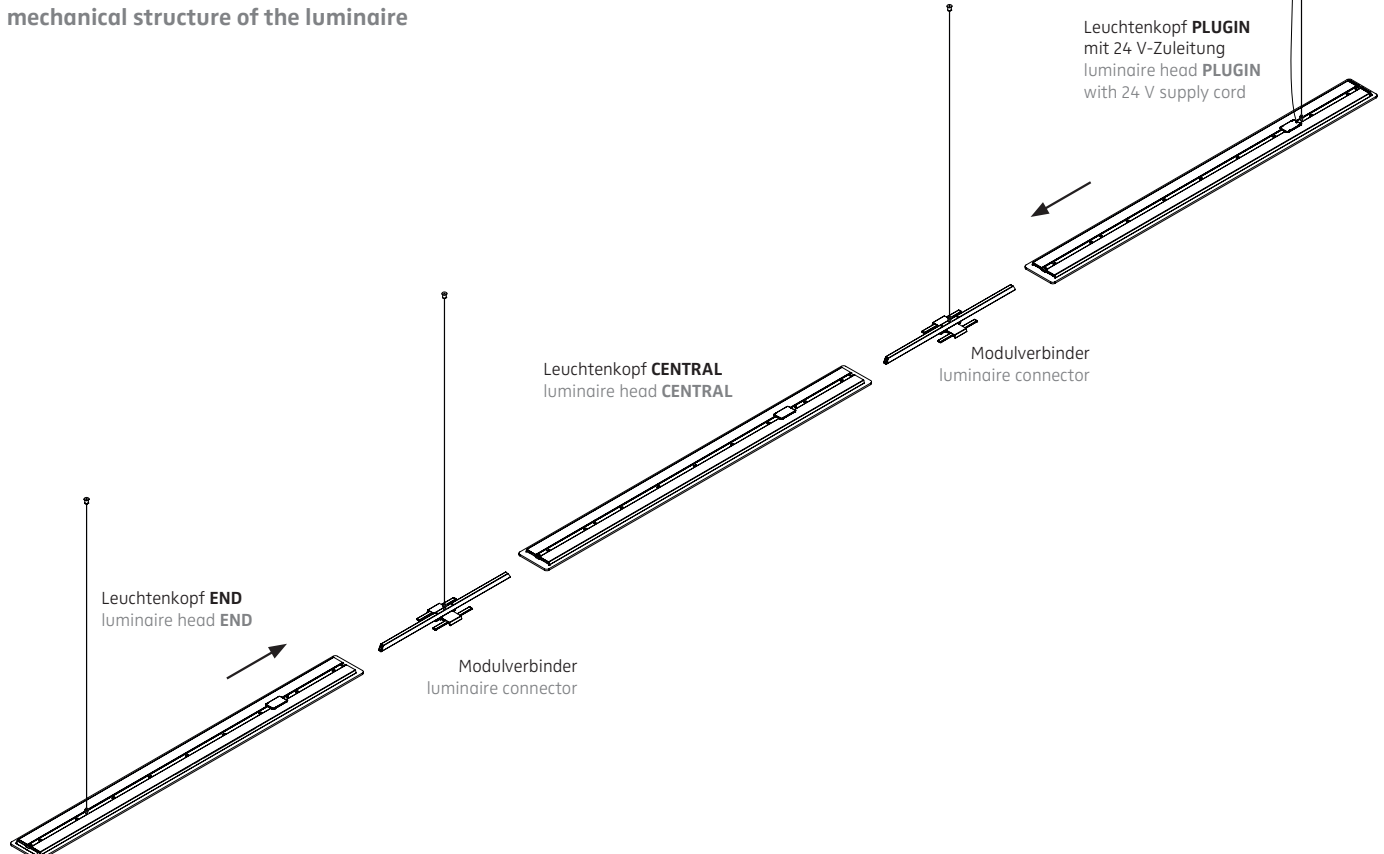
545-859 . 545-860 . 545-861

833.66.453 . 833.66.454 . 833.66.455

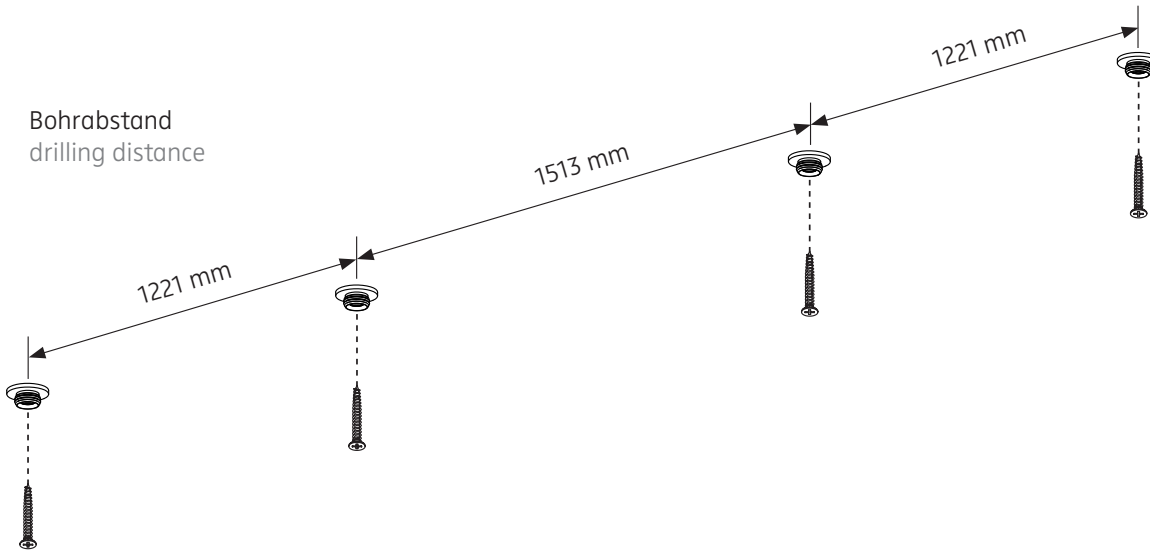
mit Indirektlichtanteil / with indirect light component



mechanisches Schema der Leuchte mechanical structure of the luminaire

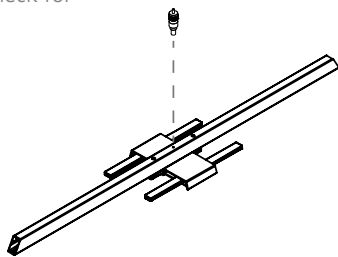


Vorbereitung der Montage
preparation for mounting



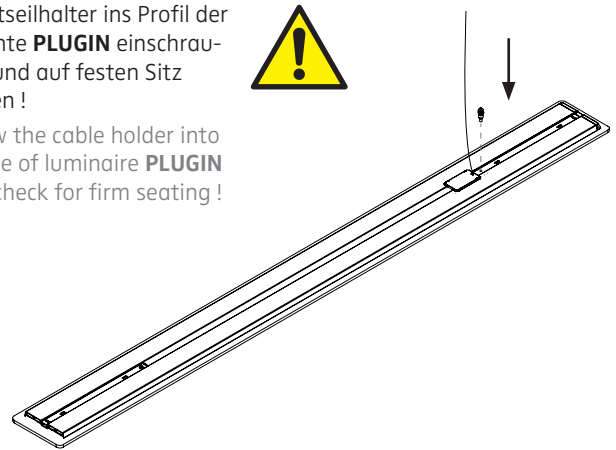
1

Drahtseilhalter ins Profil der 2 Leuchtenverbinder einschrauben und auf festen Sitz prüfen!
Screw the cable holder into profile of the 2 luminaire connectors and check for firm seating!



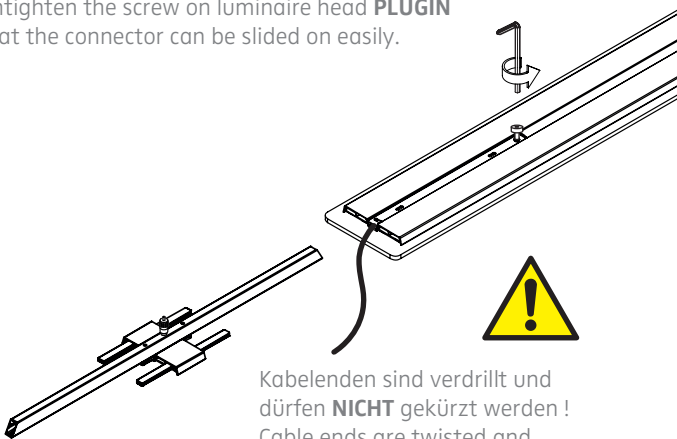
2

Drahtseilhalter ins Profil der Leuchte **PLUGIN** einschrauben und auf festen Sitz prüfen!
Screw the cable holder into profile of luminaire **PLUGIN** and check for firm seating!



3

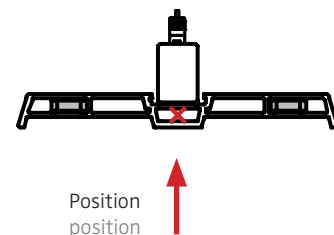
Schraube auf Leuchtenkopf **PLUGIN** soweit lösen, dass der Verbinder sich aufschieben lässt.
Untighten the screw on luminaire head **PLUGIN** that the connector can be slid on easily.



Kabelenden sind verdreht und dürfen **NICHT** gekürzt werden!
Cable ends are twisted and **MUST NOT** be shortened!

4

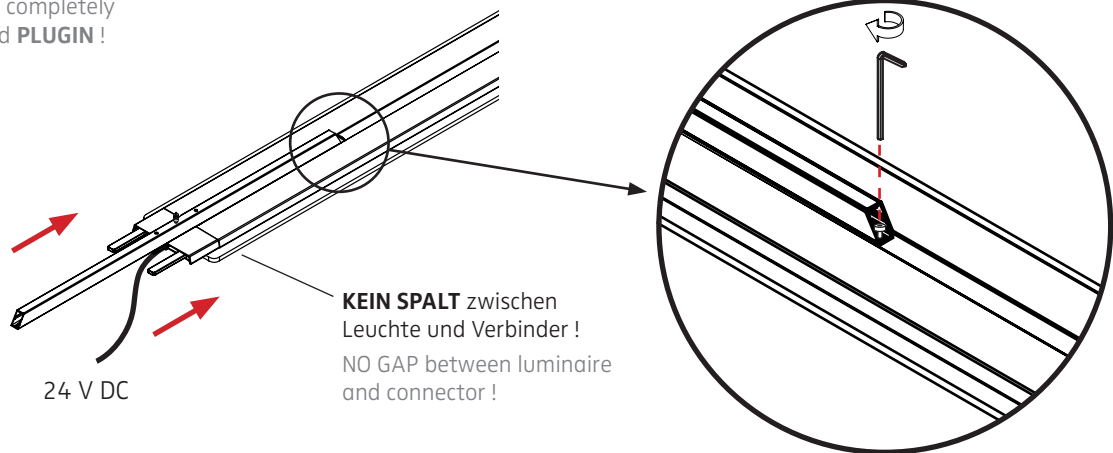
Kabelende durch den Mittelkanal im Leuchtenverbinder schieben.
Duct the end of the cable through the center channel of the luminaire connector.



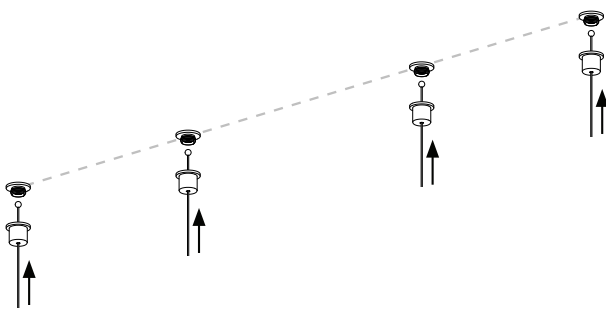
5

Verbinder bündig auf den Leuchtenkopf **PLUGIN** schieben.
Push the connector completely onto luminaire head **PLUGIN** !

Schraube fest anziehen !
Tighten the screw firmly !



6



Die freien Enden der Drahtseile in die zylindrischen Drahtseilhalter auf der Oberseite einführen. Auf Zug werden die Seile automatisch arretiert (1). Drückt man das federnde Führungsröhrchen des Seilhalters hinein, wird die Arretierung wieder gelöst (2). So lassen sich Abpendelhöhe und Balance der Leuchte exakt einstellen.

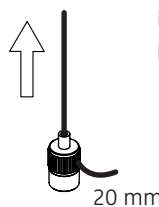
UNBEDINGT 20 mm Überstand am Kabelausgang des Drahtseilhalters lassen !
Insert the free ends of ropes into the cable holders on top of the fixture. Pulling will automatically lock the ropes (1). Adjust the length by pushing the duct into the holders (2). This will untighten the ropes to exactly adjust height and balance of the luminaire.

OBLIGATORY leave 20 mm excess length at the cable holder !

Drahtseile durch die Schraubkappen führen und diese fest auf die Deckengewinde schrauben. **ACHTUNG: Die freien Enden der Drahtseile NICHT kürzen !**
Duct the ropes through the screw caps and screw these caps firmly onto the ceiling-mounted threads. **CAUTION: Do NOT shorten the free ends of the suspension cables !**

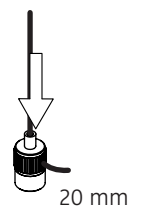
arretiert
locked

1



Drücken zum Entriegeln
push to release

2

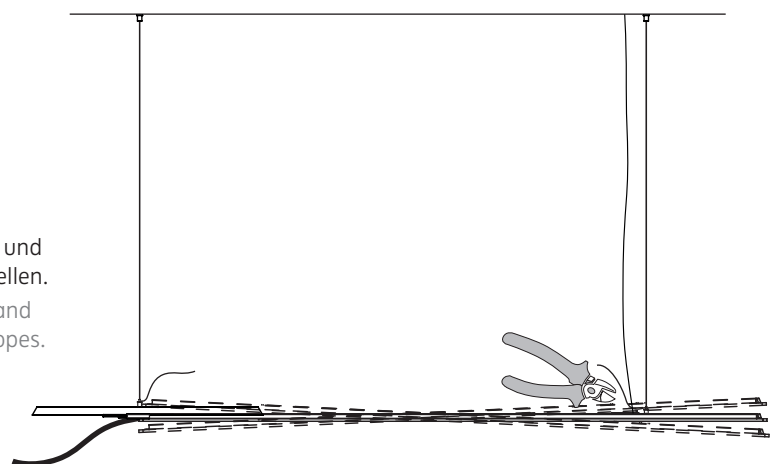


7

8

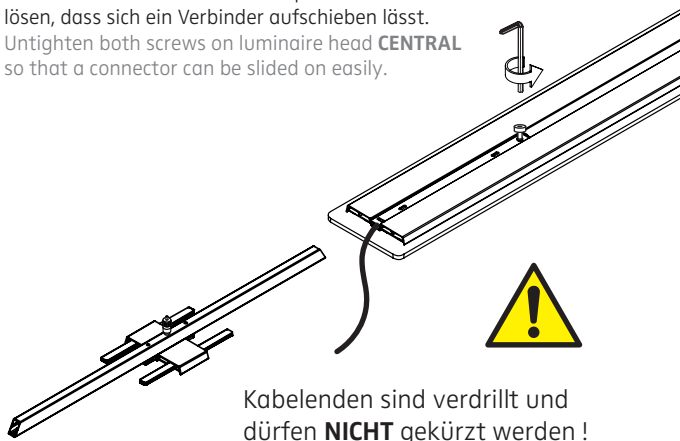
Montage / Abpendelung Modul 1 **PLUGIN**
mounting / suspension of module 1 **PLUGIN**

Leuchtenkopf **PLUGIN** aufhängen und gewünschte Länge der Seile einstellen.
Suspend luminaire head **PLUGIN** and adjust the desired length of the ropes.



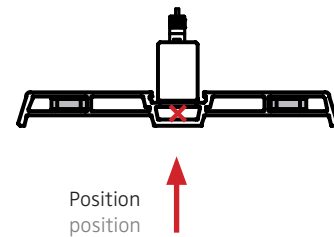
9

Beide Schrauben am Leuchtenkopf **CENTRAL** soweit lösen, dass sich ein Verbinder aufschieben lässt.
 Untighten both screws on luminaire head **CENTRAL** so that a connector can be slid on easily.



Kabelenden sind verdreht und dürfen **NICHT** gekürzt werden!
 Cable ends are twisted and **MUST NOT** be shortened!

Kabelende durch den Mittelkanal im Leuchtenverbinder schieben.
 Duct the end of the cable through the center channel of the luminaire connector.

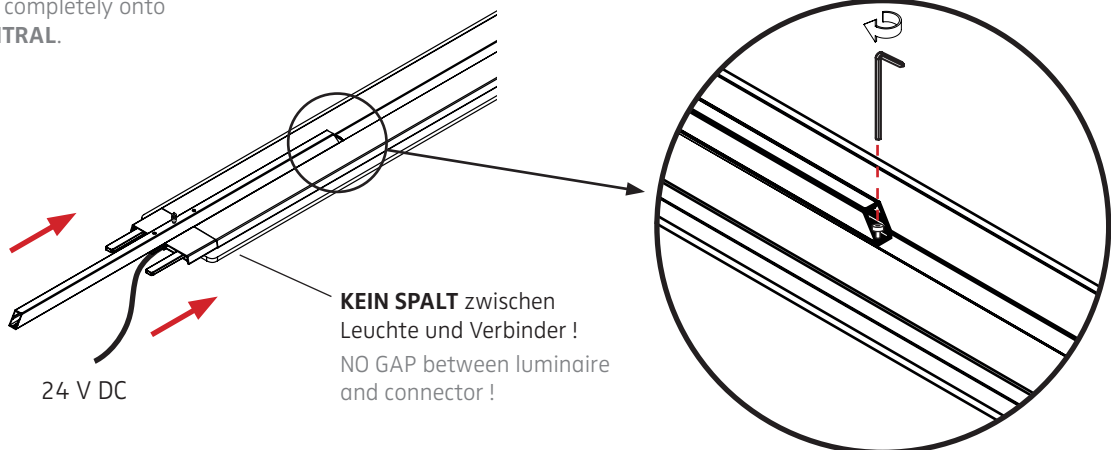


10

11

Verbinder bündig auf den Leuchtenkopf **CENTRAL** schieben.
 Push the connector completely onto luminaire head **CENTRAL**.

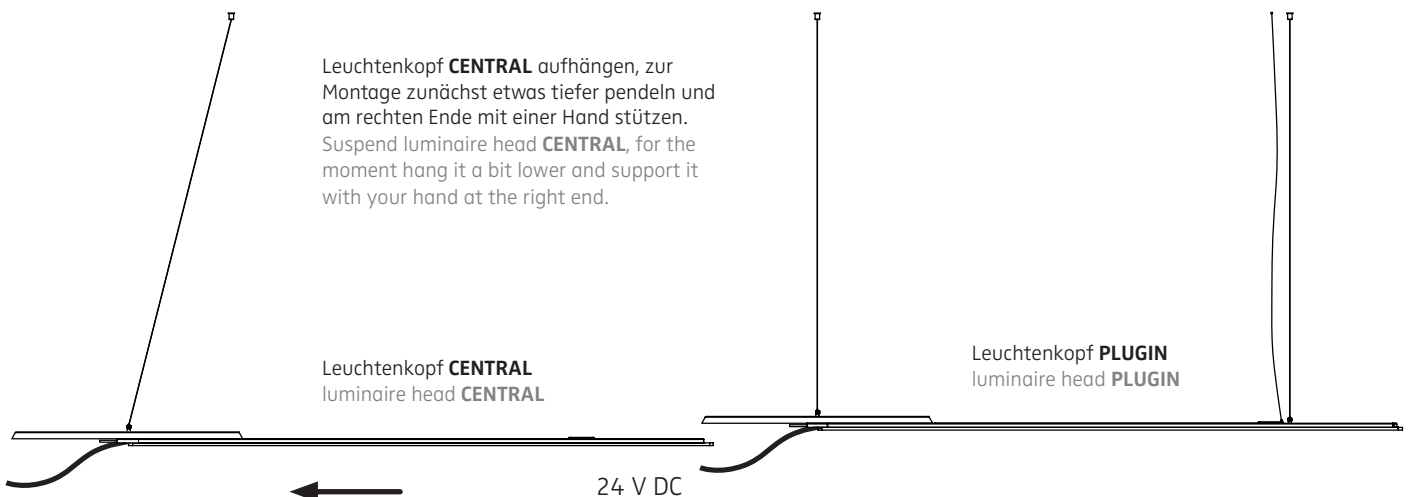
Schraube fest anziehen!
 Tighten the screw firmly!



12

Montage / Abpendelung Modul 2 **CENTRAL**
 mounting / suspension of module 2 **CENTRAL**

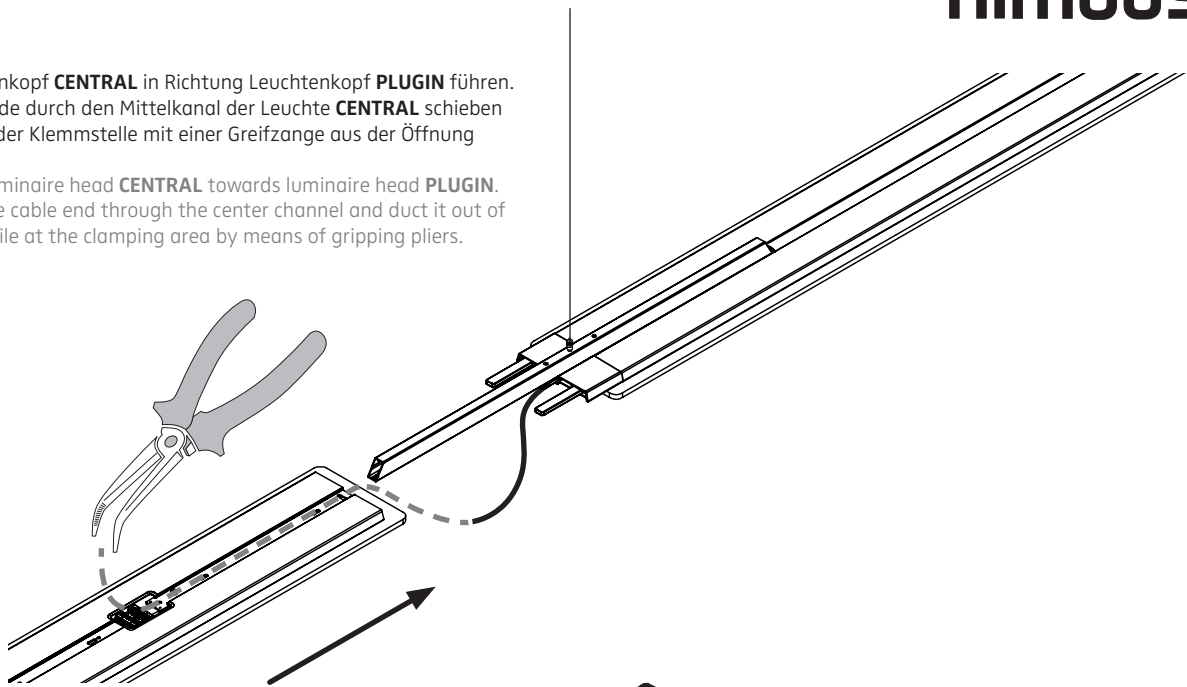
Leuchtenkopf **CENTRAL** aufhängen, zur Montage zunächst etwas tiefer pendeln und am rechten Ende mit einer Hand stützen.
 Suspend luminaire head **CENTRAL**, for the moment hang it a bit lower and support it with your hand at the right end.



13

Leuchtenkopf **CENTRAL** in Richtung Leuchtenkopf **PLUGIN** führen. Kabelende durch den Mittelkanal der Leuchte **CENTRAL** schieben und an der Klemmstelle mit einer Greifzange aus der Öffnung führen.

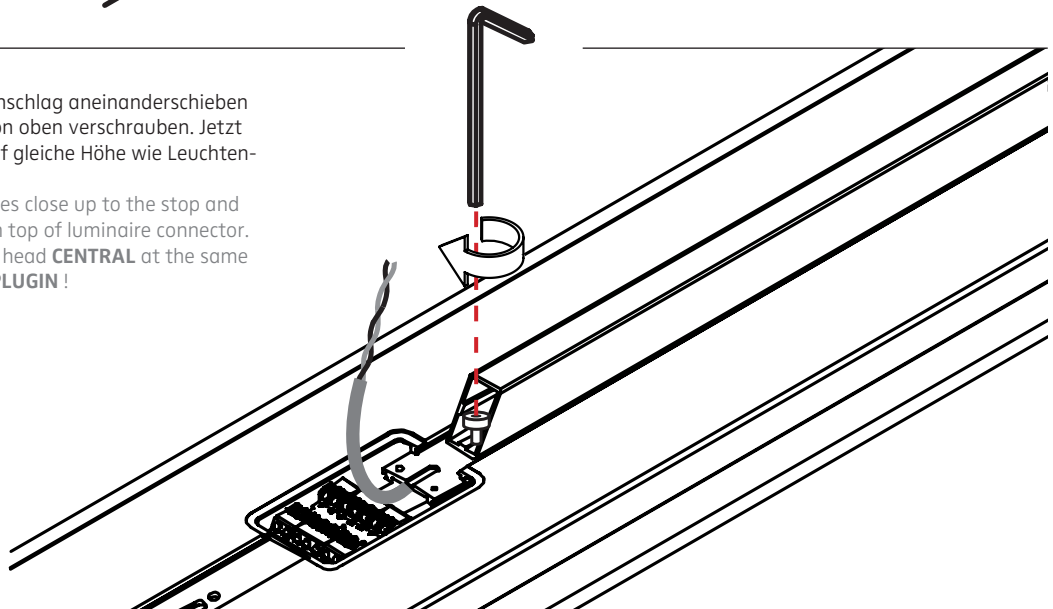
Move luminaire head **CENTRAL** towards luminaire head **PLUGIN**. Push the cable end through the center channel and duct it out of the profile at the clamping area by means of gripping pliers.



14

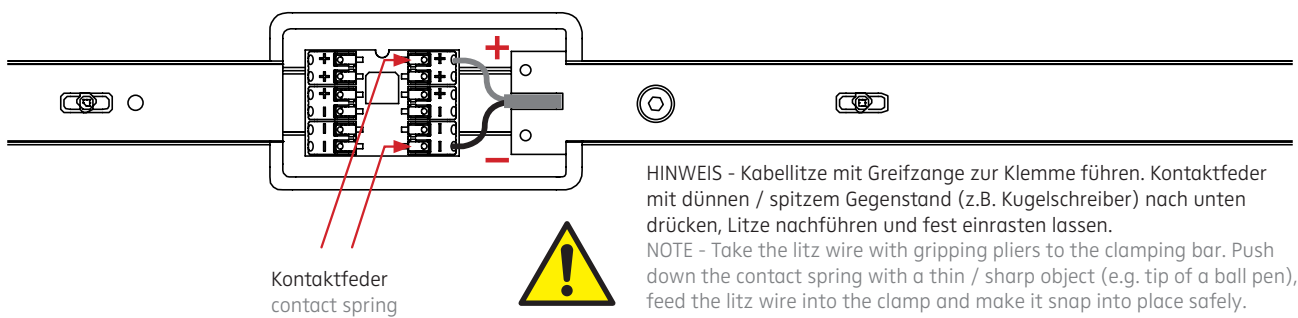
Leuchtenmodule bis auf Anschlag aneinanderschieben und am Modulverbinder von oben verschrauben. Jetzt Leuchtenkopf **CENTRAL** auf gleiche Höhe wie Leuchtenkopf **PLUGIN** abpendeln!

Push the luminaires modules close up to the stop and firmly tighten the screw on top of luminaire connector. After this adjust luminaire head **CENTRAL** at the same height as luminaire head **PLUGIN**!



15

Leuchte **CENTRAL** anschließen - MINUS-Pol ist schwarz markiert!
Connect luminaire **CENTRAL** - MINUS pole ist marked black!

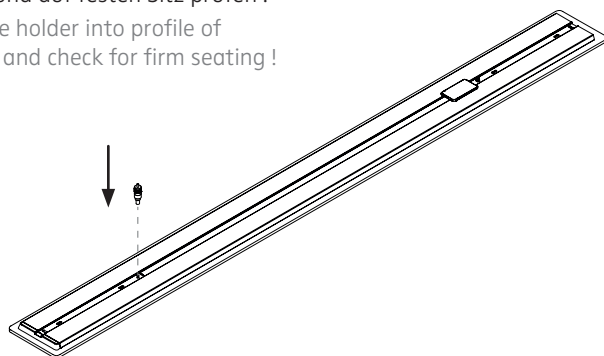


Kontaktfeder
contact spring

HINWEIS - Kabellitze mit Greifzange zur Klemme führen. Kontaktfeder mit dünnen / spitzem Gegenstand (z.B. Kugelschreiber) nach unten drücken, Litze nachführen und fest einrasten lassen.
NOTE - Take the litz wire with gripping pliers to the clamping bar. Push down the contact spring with a thin / sharp object (e.g. tip of a ball pen), feed the litz wire into the clamp and make it snap into place safely.

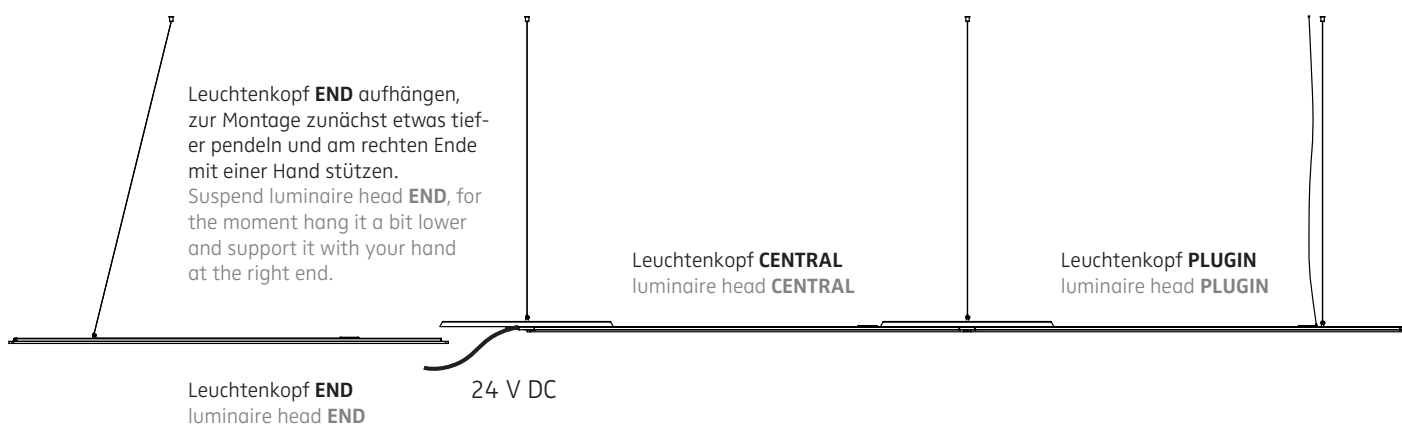
16

Drahtseilhalter ins Profil der Leuchte **END** einschrauben und auf festen Sitz prüfen!
Screw the cable holder into profile of luminaire **END** and check for firm seating!



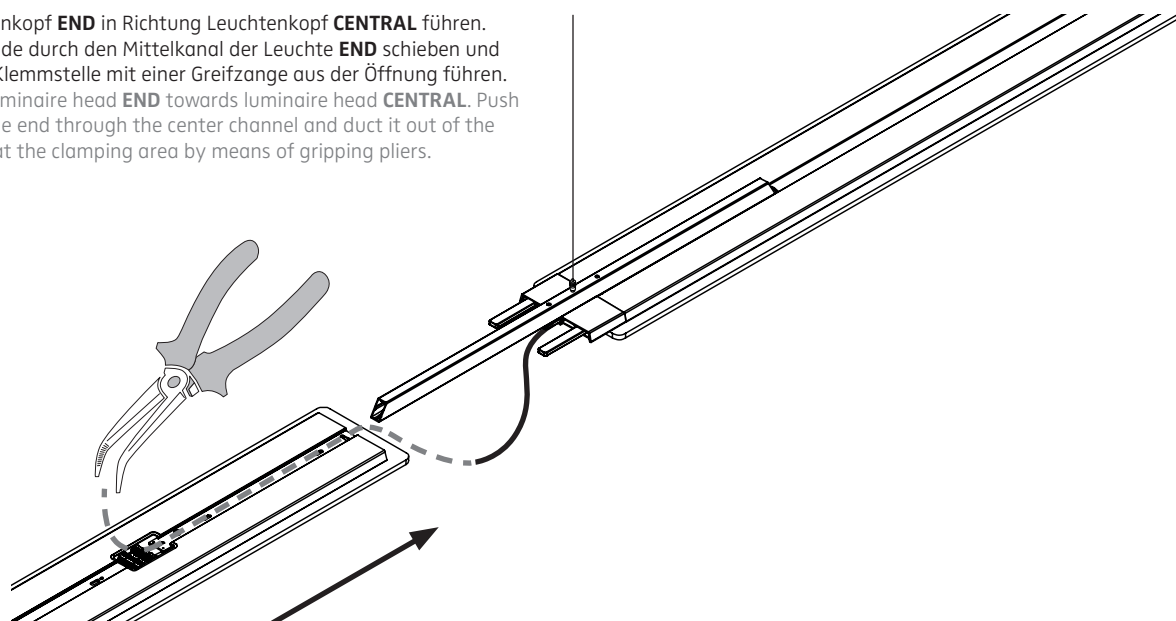
17

Montage / Abpendelung Modul 3 **END**
mounting / suspension of module 3 **END**



18

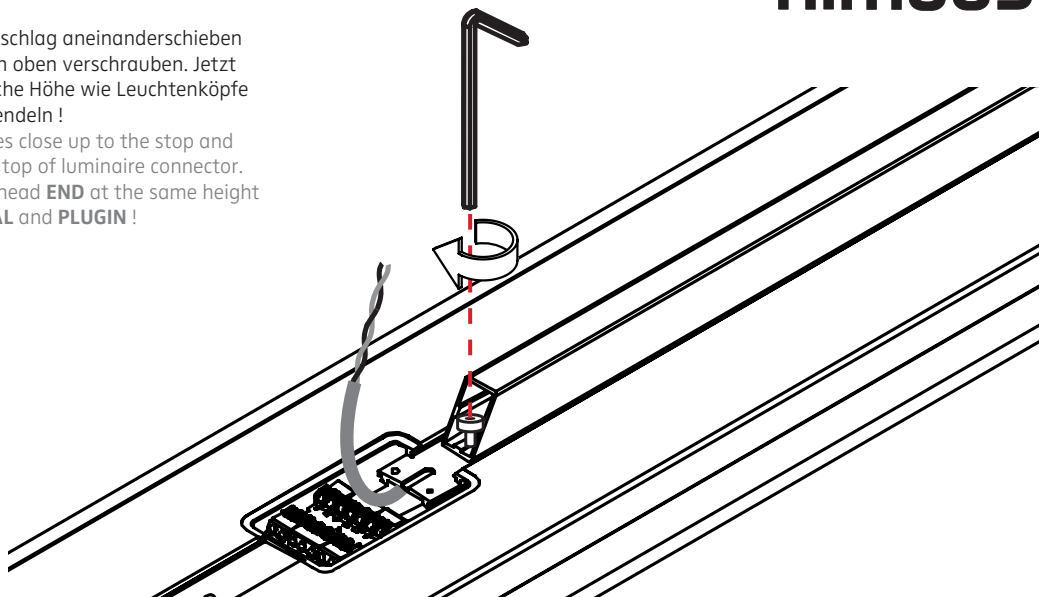
Leuchtenkopf **END** in Richtung Leuchtenkopf **CENTRAL** führen.
Kabelende durch den Mittelkanal der Leuchte **END** schieben und an der Klemmstelle mit einer Greifzange aus der Öffnung führen.
Move luminaire head **END** towards luminaire head **CENTRAL**. Push the cable end through the center channel and duct it out of the profile at the clamping area by means of gripping pliers.



19

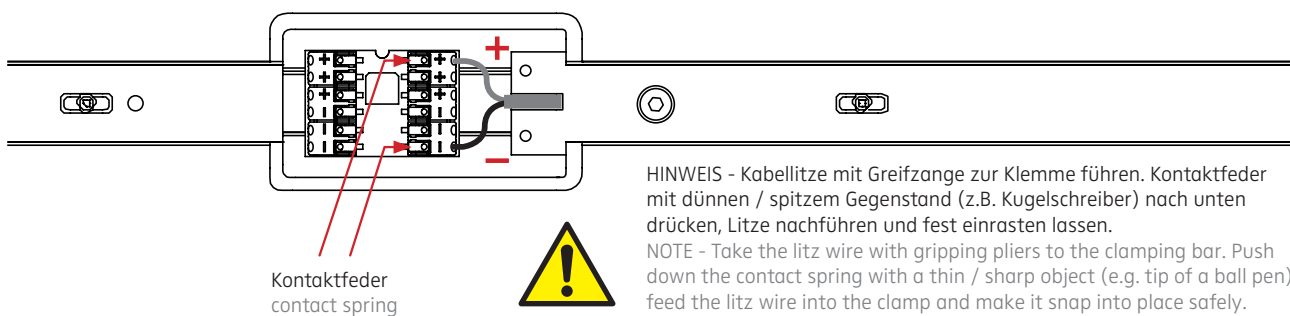
Leuchtenmodule bis auf Anschlag aneinanderschieben und am Modulverbinder von oben verschrauben. Jetzt Leuchtenkopf **END** auf gleiche Höhe wie Leuchtenköpfe **CENTRAL** und **PLUGIN** abpendeln!

Push the luminaire modules close up to the stop and firmly tighten the screw on top of luminaire connector. After this adjust luminaire head **END** at the same height as luminaire heads **CENTRAL** and **PLUGIN**!



20

Leuchte **END** anschließen - MINUS-Pol ist schwarz markiert!
Connect luminaire **END** - MINUS pole ist marked black!



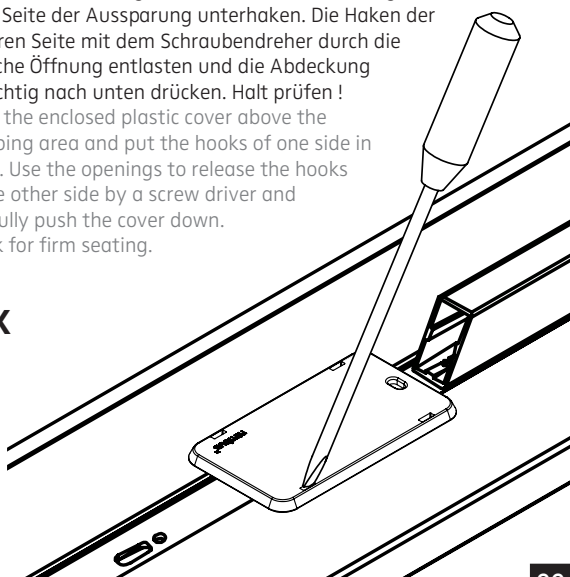
Kontaktfeder
contact spring

HINWEIS - Kabellitze mit Greifzange zur Klemme führen. Kontaktfeder mit dünnen / spitzem Gegenstand (z.B. Kugelschreiber) nach unten drücken, Litze nachführen und fest einrasten lassen.
NOTE - Take the litz wire with gripping pliers to the clamping bar. Push down the contact spring with a thin / sharp object (e.g. tip of a ball pen), feed the litz wire into the clamp and make it snap into place safely.

21

Rasthaken der beiliegenden Kunststoffabdeckung auf einer Seite der Aussparung unterhaken. Die Haken der anderen Seite mit dem Schraubendreher durch die seitliche Öffnung entlasten und die Abdeckung vorsichtig nach unten drücken. Halt prüfen!
Place the enclosed plastic cover above the clamping area and put the hooks of one side in place. Use the openings to release the hooks of the other side by a screw driver and carefully push the cover down. Check for firm seating.

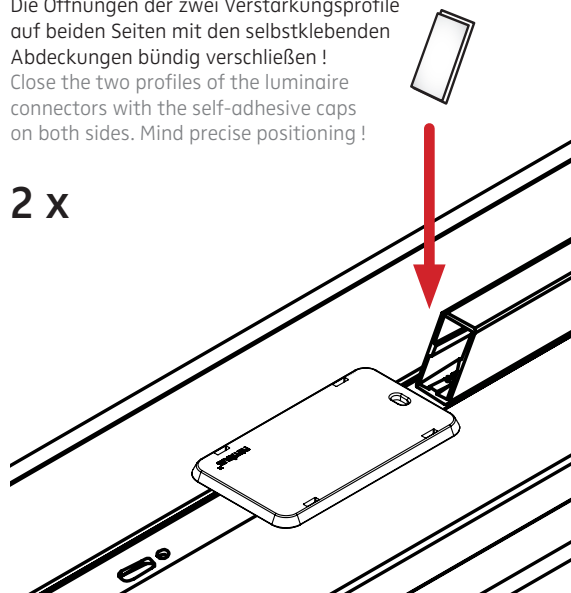
2 x



22

Die Öffnungen der zwei Verstärkungsprofile auf beiden Seiten mit den selbstklebenden Abdeckungen bündig verschließen!
Close the two profiles of the luminaire connectors with the self-adhesive caps on both sides. Mind precise positioning!

2 x



23

MODUL L 196 SEQUENCE 3

Pendelleuchte, 3-längig / suspended luminaire, triple length

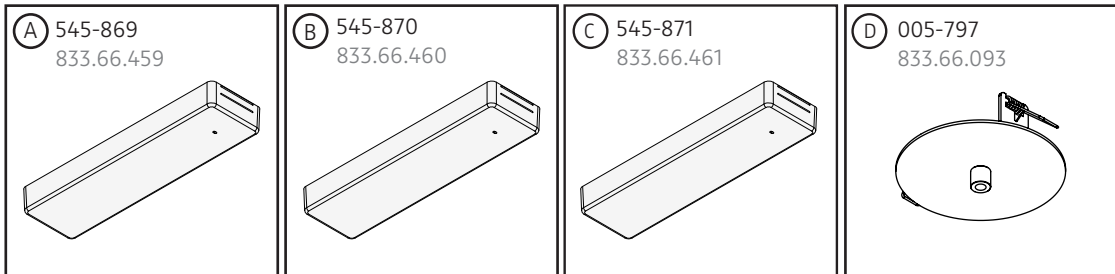
nimbus^x

ANSCHLUSS / CONNECTING THE LUMINAIRE

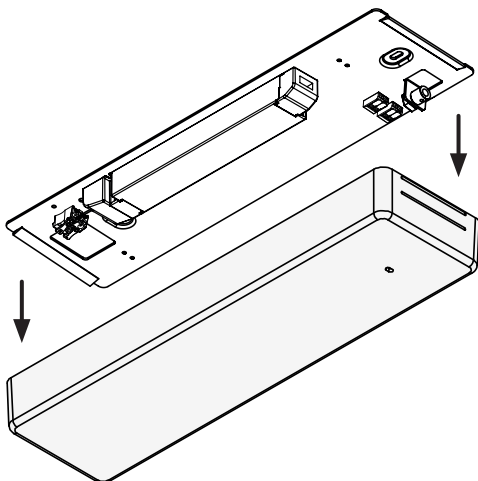
545-856 . 545-632 . 545-858 . 545-859 . 545-860 . 545-861

833.66.451 . 833.66.420 . 833.66.452 . 833.66.453 . 833.66.454 . 833.66.455

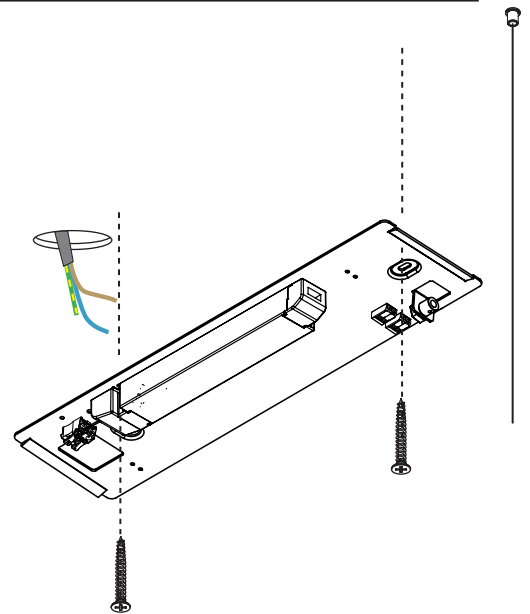
Zubehör:
accessory:



Montage und Betrieb nur in Innenräumen!
Mounting and use of luminaire only indoors!



1



Position und Kabelführung bei der Montage beachten, Deckenauslass max. Ø 50 mm!
Mind position and cable routing when mounting the canopy, ceiling outlet max. Ø 50 mm!

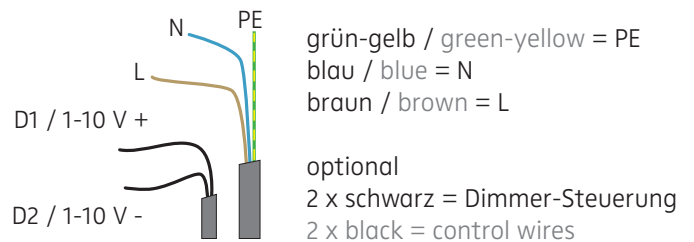
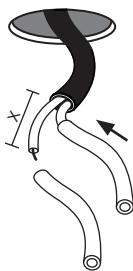
2

Deckenauslass stromlos schalten!

Die mitgelieferten Silikonschläuche auf die Länge X kürzen und jeweils einen über die Einzeladern N und L schieben. Dadurch wird eine Verdrängung gemäß Schutzklasse II sichergestellt. Eventuell vorhandenen Schutzleiter isolieren und im Gehäuse unterbringen!

Disconnect ceiling outlet from mains!

Shorten the silicone sleeves supplied to a length of X and place one over the individual wires marked N and L. This ensures protection class II. Insulate possible PE-wire and place it inside of the housing!



230 V ~

Der elektrische Anschluss darf nur vom Fachmann ausgeführt werden!
Must be installed by a qualified electrician only!

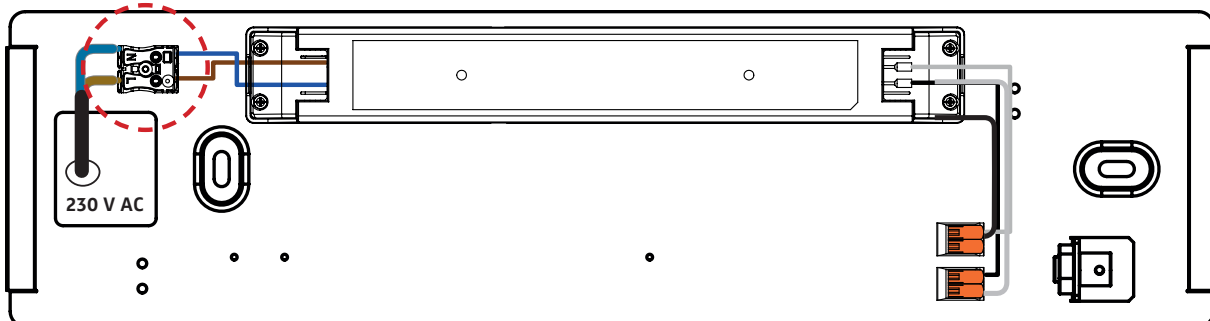
3

545-869 Baldachin mit Konverter, einfach schaltbar, 230 V ~ / 50 - 60 Hz, sek. 24 V DC / max. 96 W
 833.66.459 canopy with converter, switchable, 230 V AC / 50 - 60 Hz, sec. 24 V DC / max. 96 W

Anschluss an 230 V ~ / connection to the mains supply (230 V AC)



Schutzart IP 20
 protection degree IP 20

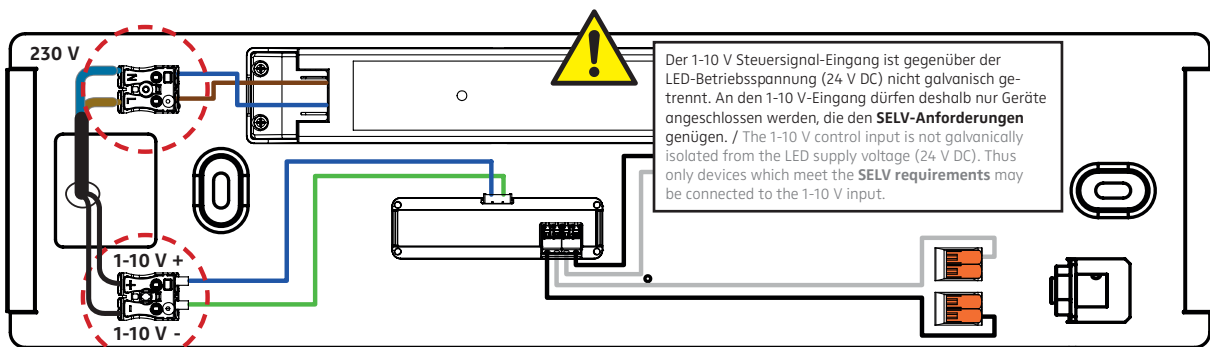


545-870 Baldachin mit Betriebstechnik, dimmbar 1-10 V, 230 V ~ / 50 - 60 Hz, sek. 24 V DC / max. 96 W
 833.66.460 canopy with operating devices, dimmable 1-10 V, 230 V AC / 50 - 60 Hz, sec. 24 V DC / max. 96 W

Anschluss an 230 V ~ / connection to the mains supply (230 V AC)



Schutzart IP 20
 protection degree IP 20



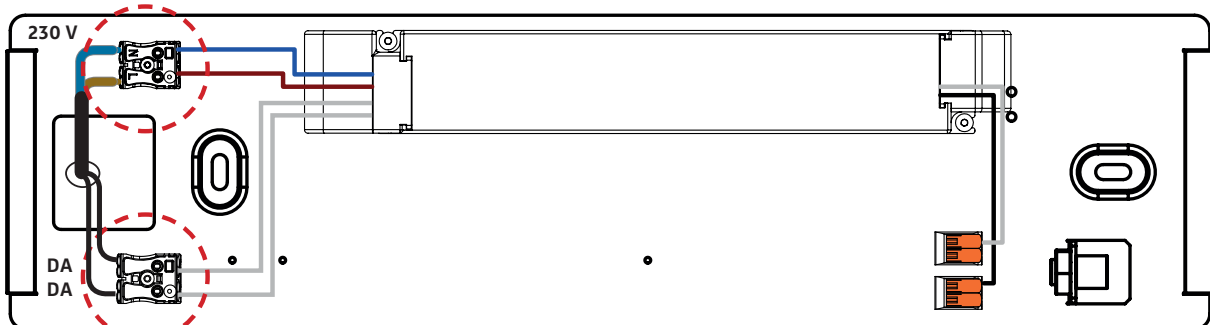
1-10 V Steuereingang (zum Anschluss an handelsübliche 1-10 V Dimmer (**SELV**) oder Potentiometer mit 100 kOhm)
1-10 V control input (connect to 1-10 V dimmers which are usual in trade (**SELV**) or a potentiometer with 100 kilo-ohms)

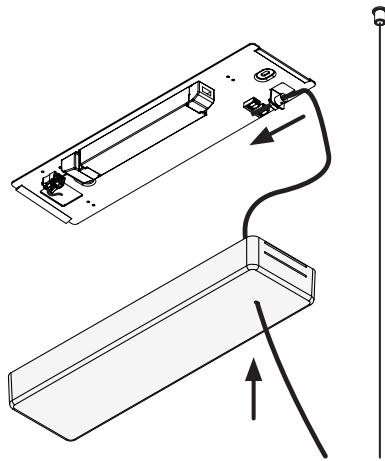
545-871 Baldachin mit Betriebstechnik, dimmbar DALI, 230 V ~ / 50 - 60 Hz, sek. 24 V DC / max. 96 W
 833.66.461 canopy with operating devices, dimmable DALI, 230 V AC / 50 - 60 Hz, sec. 24 V DC / max. 96 W

Anschluss an 230 V ~ / connection to the mains supply (230 V AC)

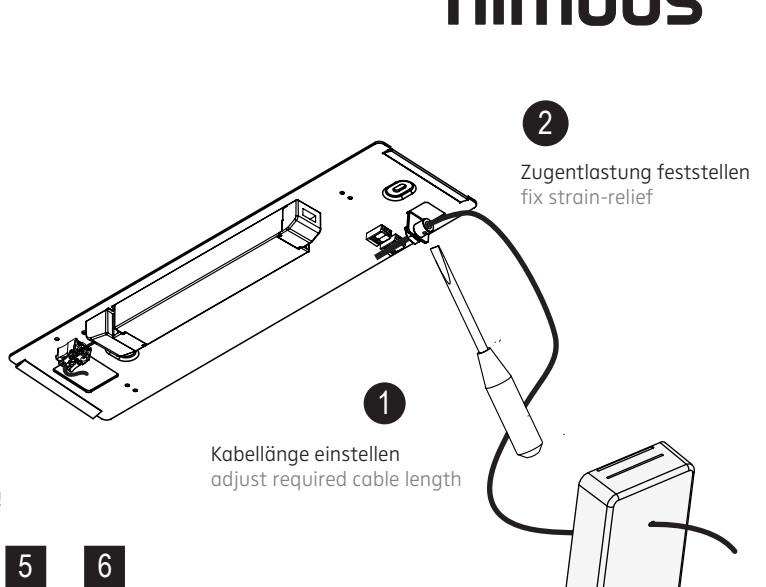


Schutzart IP 20
 protection degree IP 20





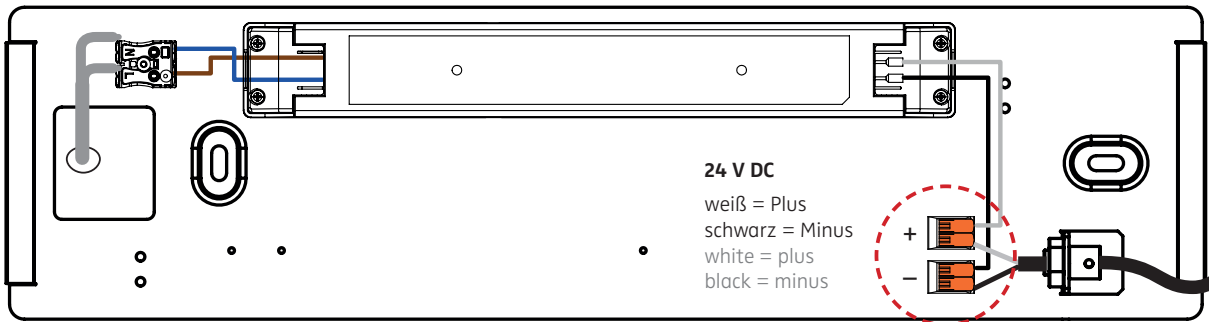
24 V-Zuleitung durch Gehäusedeckel und Zugentlastung führen!
Duct the 24 V supply cable through housing and strain-relief!



5 6

Anschluss der Leuchte mit 24 V DC / connecting the luminaire with 24 volts DC

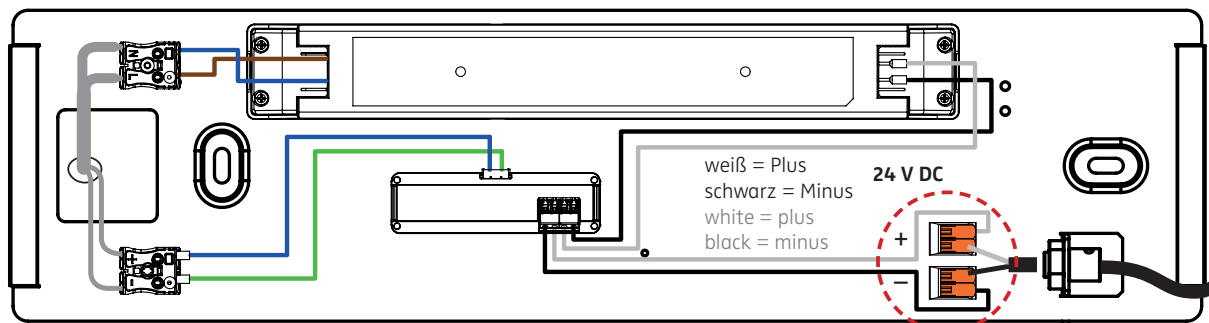
545-869
833.66.459



7

⚠ ACHTUNG: Polarität beachten!
CAUTION: Ensure correct polarity!

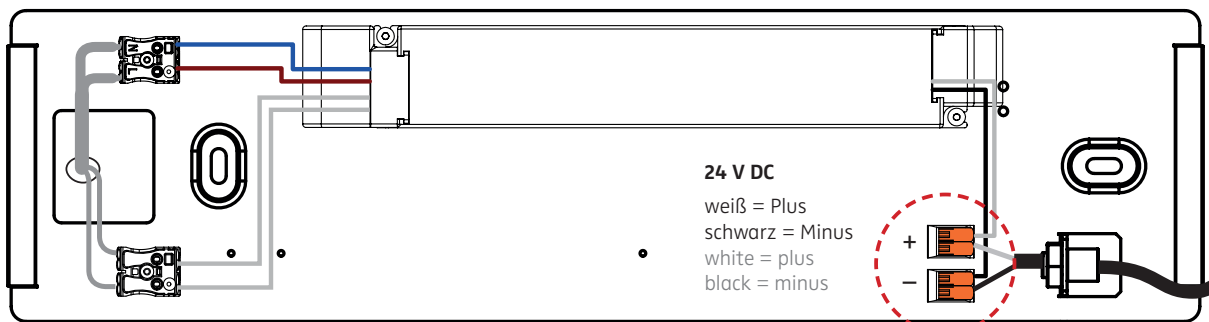
545-870
833.66.460



7

⚠ ACHTUNG: Polarität beachten!
CAUTION: Ensure correct polarity!

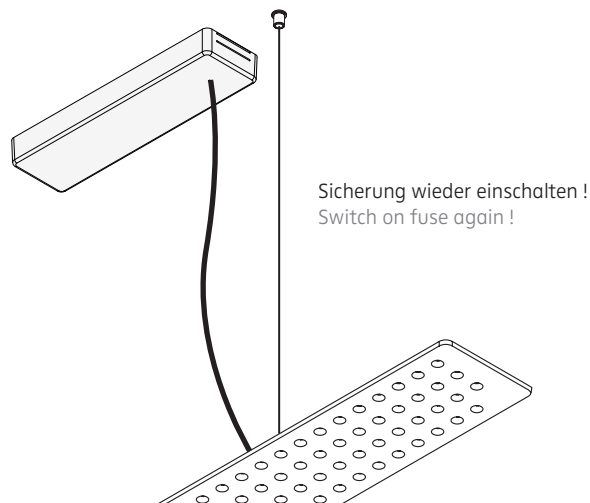
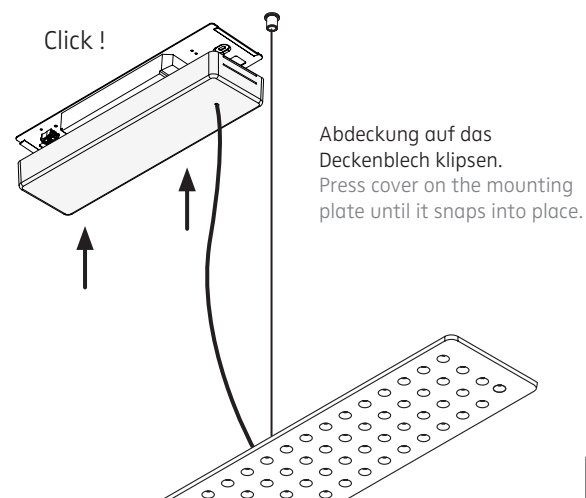
545-871
833.66.461



7

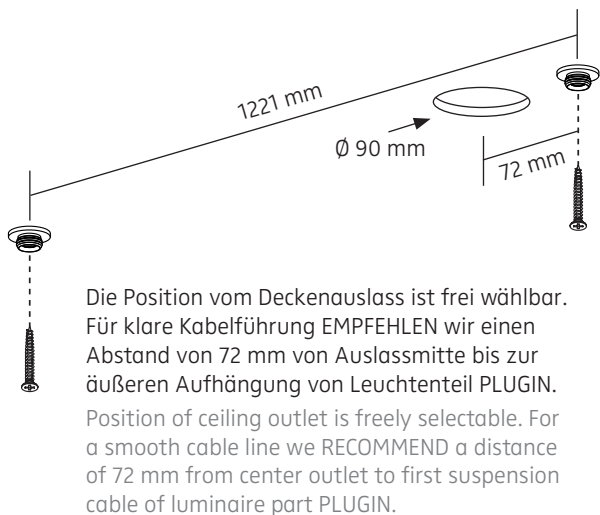
⚠ ACHTUNG: Polarität beachten!
CAUTION: Ensure correct polarity!

Fertigstellen der Montage mit Baldachin mit Betriebstechnik
finish of mounting with canopy and operating devices



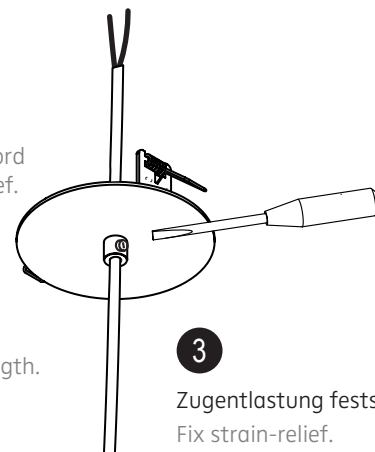
005-797
 833.66.093

Montage mit Abdeckplatte für 24 V-Deckenauslass (SELV muss bereitgestellt werden)
mounting with cover for 24 V ceiling outlet (SELV must be provided)

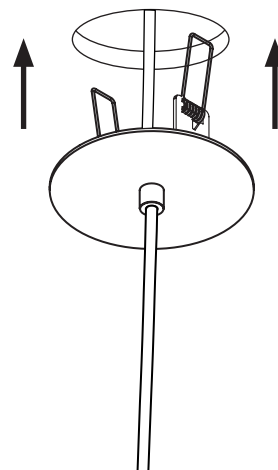
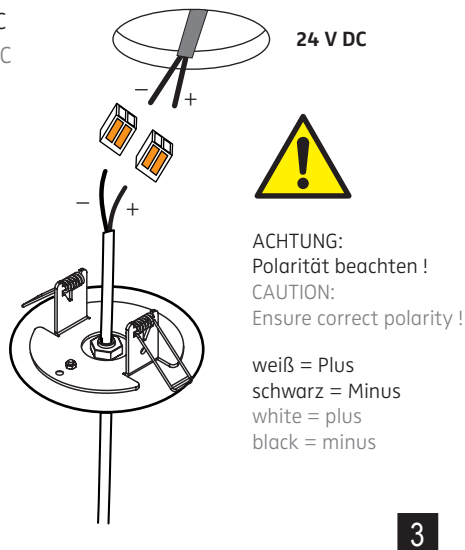


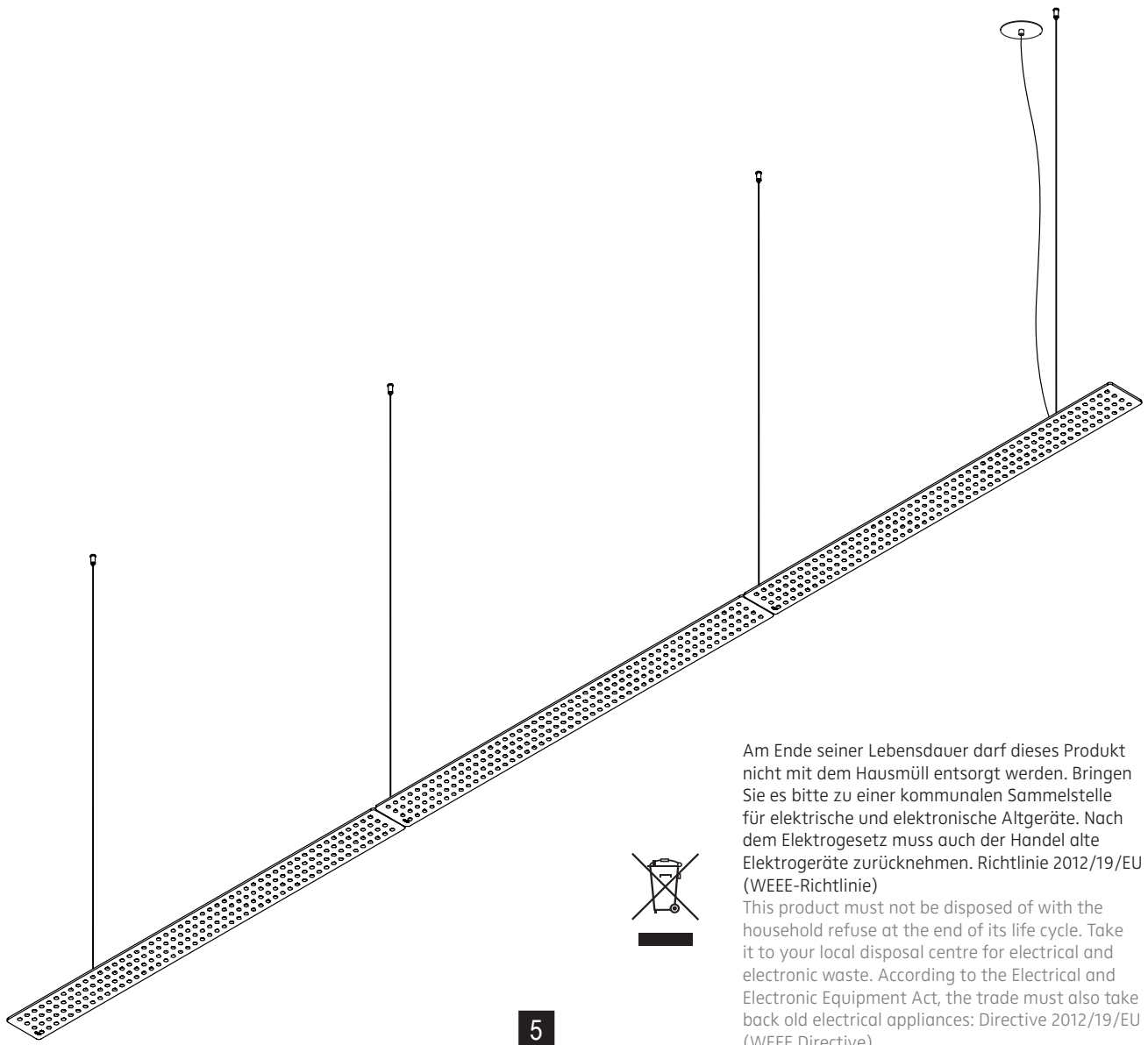
1
 24 V-Zuleitung durchfädeln.
 Duct 24 V supply cord through strain-relief.

2
 Länge einstellen.
 Adjust required length.



Anschluss an 24 V DC
 connection to 24 V DC





Am Ende seiner Lebensdauer darf dieses Produkt nicht mit dem Hausmüll entsorgt werden. Bringen Sie es bitte zu einer kommunalen Sammelstelle für elektrische und elektronische Altgeräte. Nach dem Elektrogesetz muss auch der Handel alte Elektrogeräte zurücknehmen. Richtlinie 2012/19/EU (WEEE-Richtlinie)

This product must not be disposed of with the household refuse at the end of its life cycle. Take it to your local disposal centre for electrical and electronic waste. According to the Electrical and Electronic Equipment Act, the trade must also take back old electrical appliances: Directive 2012/19/EU (WEEE Directive)

MODUL L 196 SEQUENCE 3

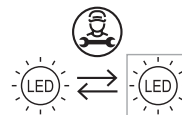
Pendelleuchte, 3-längig, direktstrahlend
suspended luminaire, triple length, direct beam
545-856 . 545-632 . 545-858
833.66.451 . 833.66.420 . 833.66.452

MODUL L 196 SEQUENCE 3 INDIREKT

Pendelleuchte, 3-längig, mit Indirektlichtanteil
suspended luminaire, triple length, with indirect light component
545-859 . 545-860 . 545-861
833.66.453 . 833.66.454 . 833.66.455

24 V DC Konstantspannung / **SELV muss bereitgestellt werden !**
24 V DC constant voltage / **SELV must be provided !**

Leistungsdaten siehe Typenschild !
Performance data see rating label !



Die Lichtquelle dieser Leuchte darf nur durch den Hersteller oder einen von ihm beauftragten Servicetechniker oder eine vergleichbar qualifizierte Person ersetzt werden !

The light source of this luminaire must only be replaced by the manufacturer, his service representative or a similarly qualified person !

24 V DC / Konstantspannung
24 V DC / constant voltage

Schutzart IP 20
protection degree IP 20



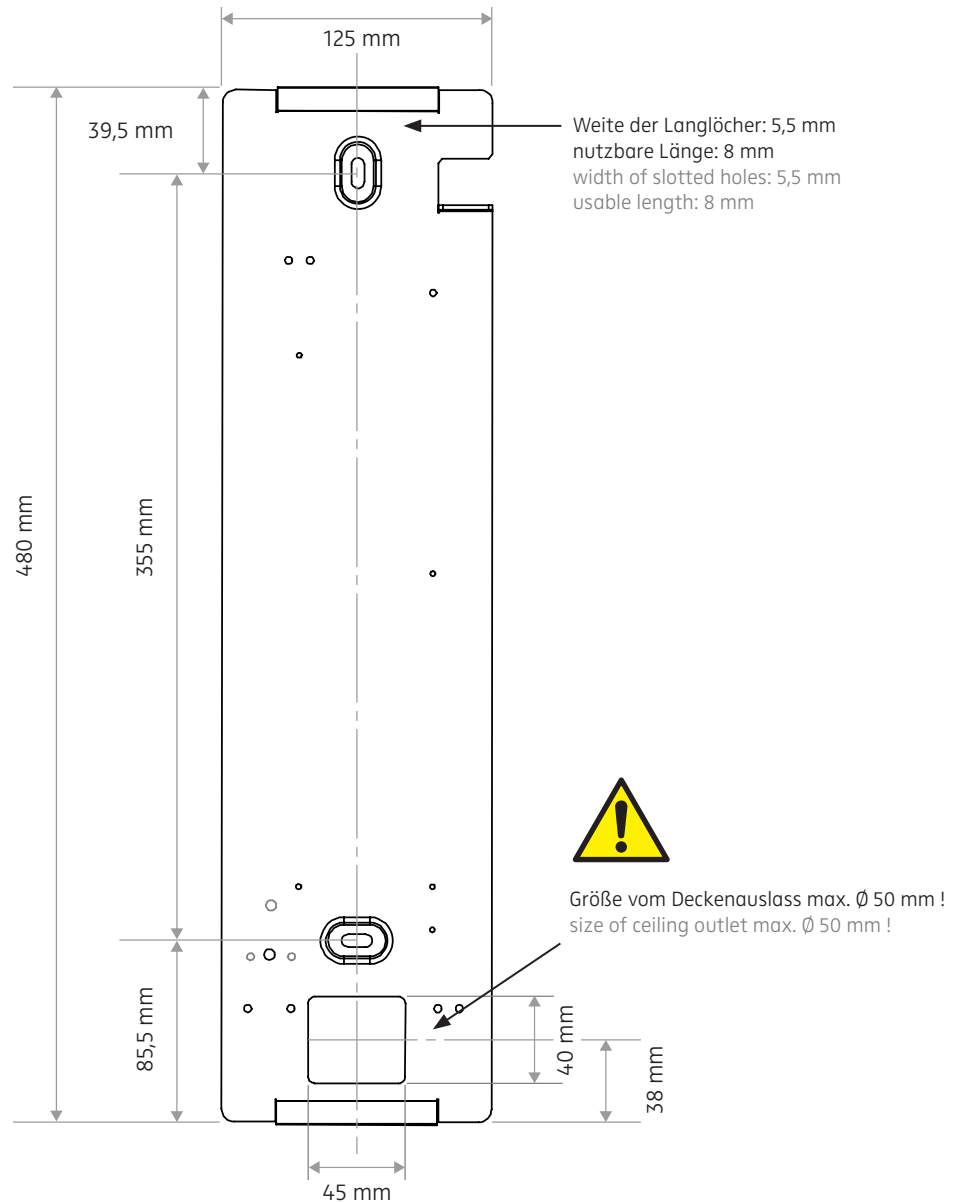
BOHRSCHABLONE / DRILLING TEMPLATE

Baldachin für MODUL L 196 Sequence 3 / canopy for MODUL L 196 Sequence 3

545-869 . 545-870 . 545-871

833.66.459 . 833.66.460 . 833.66.461

ACHTUNG: Zeichnung nicht maßstäblich ! / CAUTION: Template is not drawn to scale !



Maße des Baldachins:
sizes of canopy:

