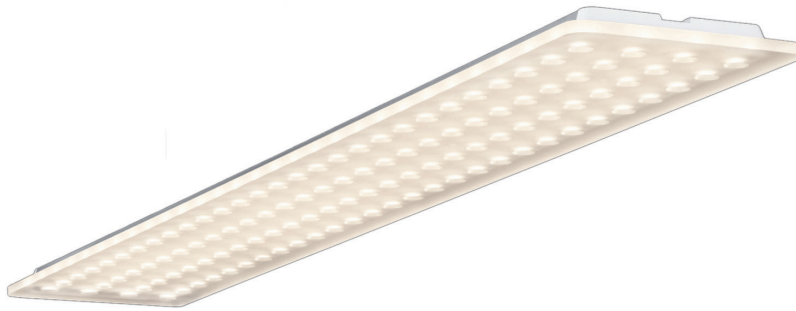


DATENBLATT / FACT SHEET



Ausführung und Artikelnummer / version and product number

	2 000 K	3 000 K	4 000 K
Nimbus	547-066	547-062	547-064
HÄFELE	833.66.504	833.66.502	833.66.503

MODUL L 112 ANBAU

DECKENANBAULEUCHE MIT MONTAGEPLATTE (DIREKTMONTAGE)

CEILING LUMINAIRE WITH MOUNTING PANEL (DIRECT MOUNTING)

Extrem flache LED-Deckenleuchte für den Office- und Homebereich, Direktmontage an Montageplatte, eloxierter Aluminiumträger, Diffusor aus mattiertem Acrylglas mit 112 Kegelbohrungen zur Lichtlenkung und Ausblendung, gemäß DIN EN 12464-1 für Arbeitsstättenbeleuchtung geeignet, Lichtaustritt ca. 98 % direktstrahlend, breit abstrahlend, inklusive Montageplatte zur Direktmontage an abgehängter Decke, Ausführung für 24 Volt DC (externer Konverter erforderlich).

Extremely slim LED ceiling luminaire for the office and home, direct mounting to ceiling mounting panel, support made of anodised aluminium, diffuser made of matt acrylic glass with 112 conical indentations for directing light and reducing glare, suitable for workplace lighting in accordance with DIN EN 12464-1, approx. 98 % direct beam, wide beam, including mounting panel for attachment to suspended ceiling, version for 24 volts DC (external converter necessary).

TECHNISCHE DATEN / TECHNICAL FACTS

Artikel:

MODUL L 112 ANBAU

Art.-Nr.:

547-066 / 833.66.504

547-062 / 833.66.502

547-064 / 833.66.503

Farbtemperatur:

2700 K

3000 K

4000 K

Beschreibung/Ausführung:

Deckenanbauleuchte mit Montageplatte zur Direktmontage an abgehängter Decke

Hersteller:

Nimbus Group GmbH

Sieglestr. 41, 70469 Stuttgart / Germany

Tel.: +49(0)711 / 63 30 14 - 0

www.nimbus-group.com / info@nimbus-group.com

Abmessungen / Gewicht:

880 x 135 x 24 mm / 2300 g

Material:

Diffusorfläche: Acrylglas

Träger: eloxiertes Aluminium

Anschlussleistung:

24 Volt DC Konstantspannung

14 W

Anzahl LED / Lichtverteilung:

112 Stück / 98 % direktstrahlend, breit abstrahlend

Nutzlichtstrom / lm pro Watt:

1860 lm / 132,9 lm/W

RA / Farbtoleranz:

> 80 / 3 SDCM

mittlere Bemessungslebensdauer der Lichtquelle:

L80 > 50000 Stunden

Gehäuseschutzart / elektrische Schutzklasse:

IP 20 / SK III

Prüfzeichen:



Dieses Produkt enthält eine Lichtquelle der Energieeffizienzklasse E.

Reinigungs- und Pflegehinweise:

Leuchte vor dem Reinigen vom Netz trennen. Keine ätzenden oder abrasiven Reinigungsmittel verwenden. Wir empfehlen, die Leuchte mit einem Microfasertuch o. ä. trocken zu reinigen.

Alle Angaben erfolgen ohne Gewähr für Irrtümer und Übertragungsfehler. Wir bitten um Verständnis, dass wir uns Änderungen in der Gestalt und Technik vorbehalten.

product:

MODUL L 112 DIRECT MOUNTING

product no.:

547-066 / 833.66.504

547-062 / 833.66.502

547-064 / 833.66.503

colour temperature:

2700 K

3000 K

4000 K

description/design:

ceiling luminaire with mounting panel for direct mounting to a suspended ceiling

manufacturer:

Nimbus Group GmbH

Sieglestr. 41, 70469 Stuttgart / Germany

Tel.: +49(0)711 / 63 30 14 - 0

www.nimbus-group.com / info@nimbus-group.com

dimensions / weight:

880 x 135 x 24 mm / 2300 grams

materials:

diffusor: acrylic glass

support: anodised aluminium

power consumption:

24 volts DC constant voltage

14 W

number of LED / light distribution:

112 pcs / 98 % direct beam, wide beam

luminous flux / lm per watt:

1860 lm / 132.9 lm/W

CRI / colour tolerance:

> 80 / 3 SDCM

average rated life of the light source:

L80 > 50000 hours

degree of protection / IEC protection class:

IP 20 / Class III

certificates:



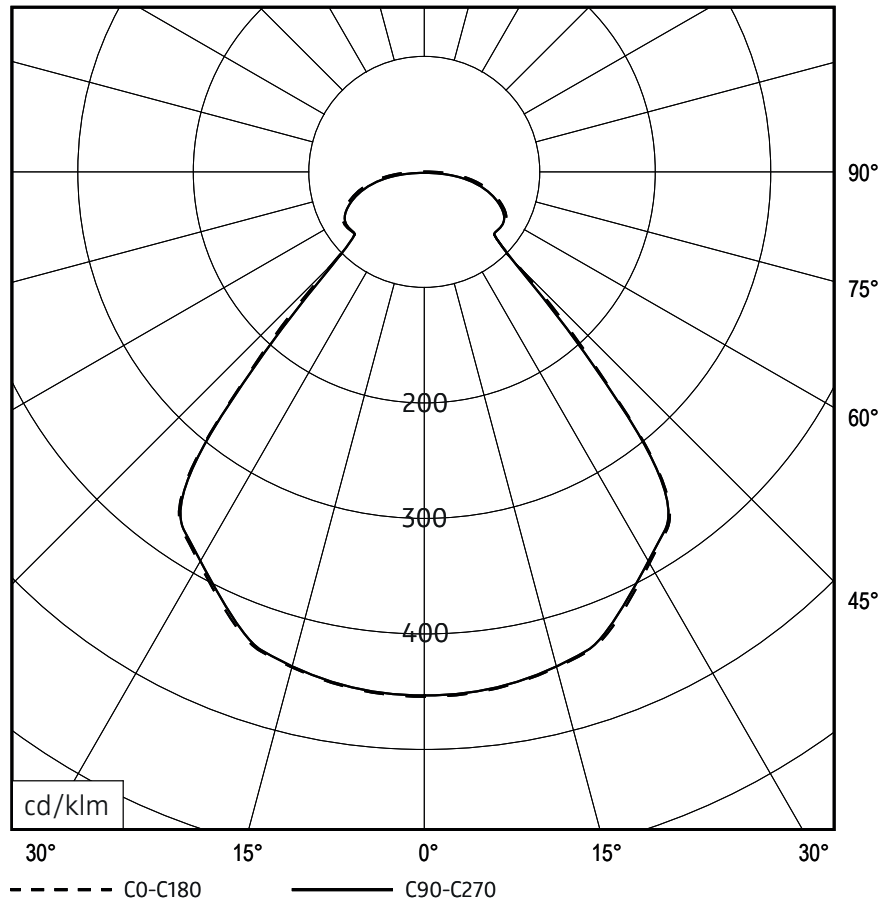
This product contains a light source of energy efficiency class E.

cleaning and care:

Switch off luminaire before cleaning. Do not use any corrosive or abrasive cleanser. We recommend to clean the luminaire with a dry microfibre towel only.

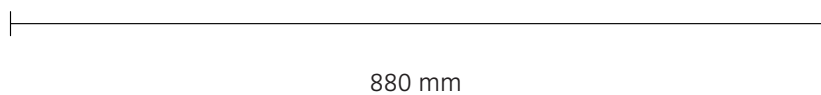
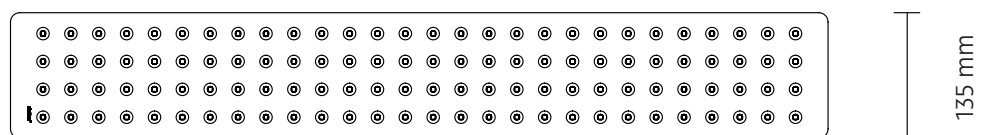
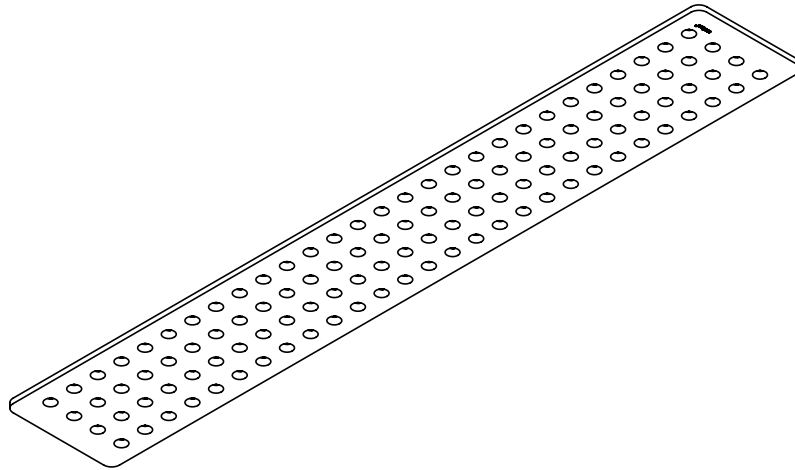
The information may be subject to errors in content or transmission; we do not accept responsibility for any such errors. We reserve the right to make changes to design and technology and apologise for any inconvenience this may cause.

LICHTVERTEILUNGSKURVE UND ABSTRAHLCHARAKTERISTIK LIGHT DISTRIBUTION CURVE AND DIRECTIONAL CHARACTERISTICS



Lichtberechnungsdaten (EULUMDAT) unter www.nimbus-group.com

ISOMETRIE UND ABMESSUNGEN / SIZES



MODUL L 112

Deckenleuchte für Direktmontage / ceiling luminaire for direct mounting

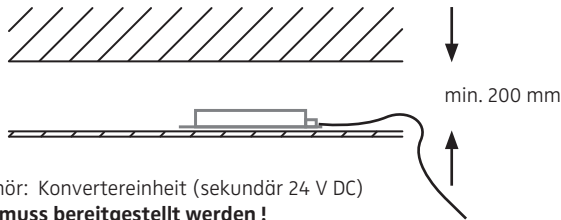
nimbus^x

MONTAGE / MOUNTING

547-066 . 547-062 . 547-064 / 833.66.504 . 833.66.502 . 833.66.503



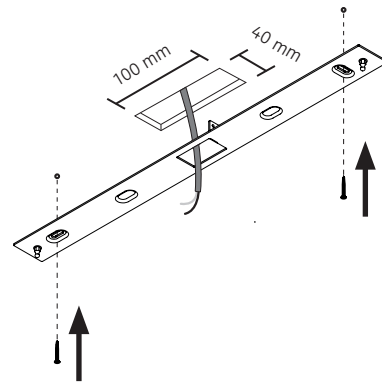
Montage und Betrieb nur in Innenräumen!
Mounting and use of luminaire only indoors!



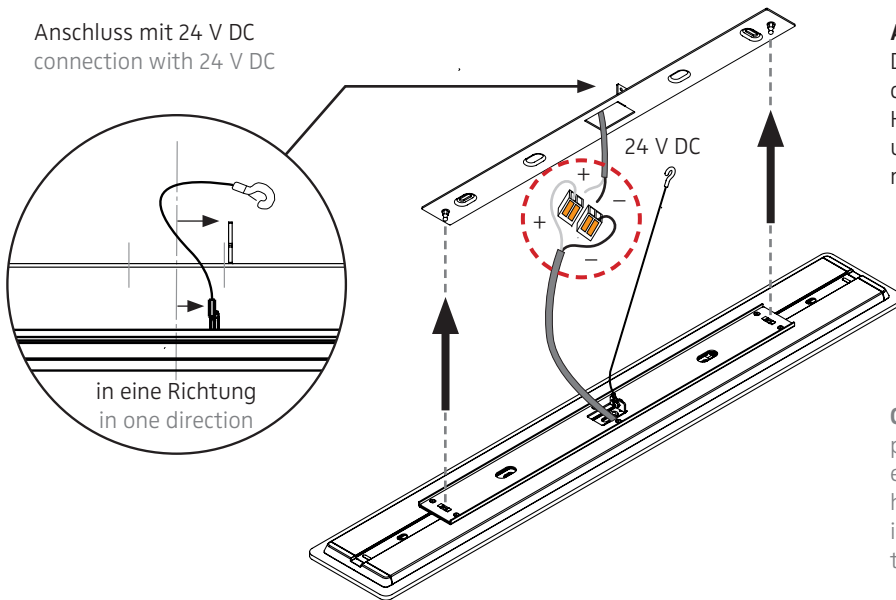
Zubehör: Konvertereinheit (sekundär 24 V DC)
SELV muss bereitgestellt werden!
accessories: external converter (output 24 V DC)
SELV must be provided!

1

2



Anschluss mit 24 V DC
connection with 24 V DC



ACHTUNG: Beim Anschließen Polarität beachten!
Dann erst das Sicherungsseil in die Öse oberhalb der Montageplatte einhängen, die Öffnung des Hakens muss zur leichteren Erreichbarkeit nach unten weisen. Sicherungsseil **NICHT** als behelfsmäßige Aufhängung nutzen!



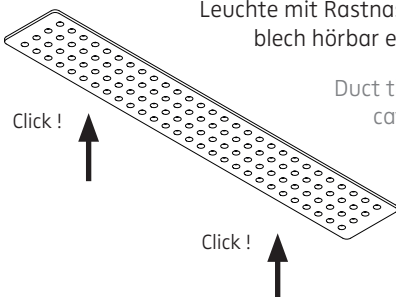
weiß = Plus
schwarz = Minus
white = plus
black = minus

CAUTION: Connect the cables and ensure correct polarity! Thereafter hook in safety rope into eyelet on top of the mounting plate, for better handling make sure that the opening of the hook is pointing downwards. Do **NOT** use the rope as a temporary suspension!

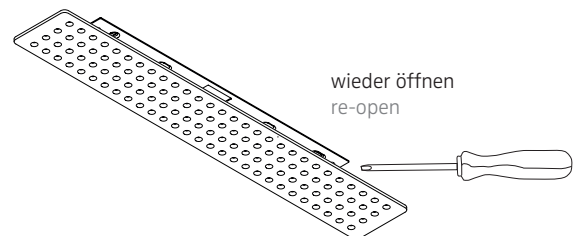
3

4

Kabel sauber in den Hohlraum führen,
Leuchte mit Rastnasen am Deckenblech hörbar einrasten lassen.



Duct the cables carefully into cavity, click the luminaire onto mounting plate by means of the snap-in noses.



5

6

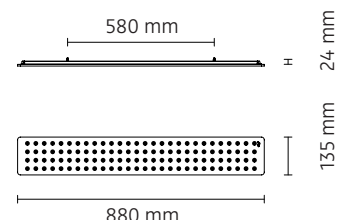
547-066 . 547-062 . 547-064
833.66.504 . 833.66.502 . 833.66.503

24 V DC / Konstanzspannung
24 V DC / constant voltage

Leistungsdaten siehe Typenschild!
Performance data see rating label!



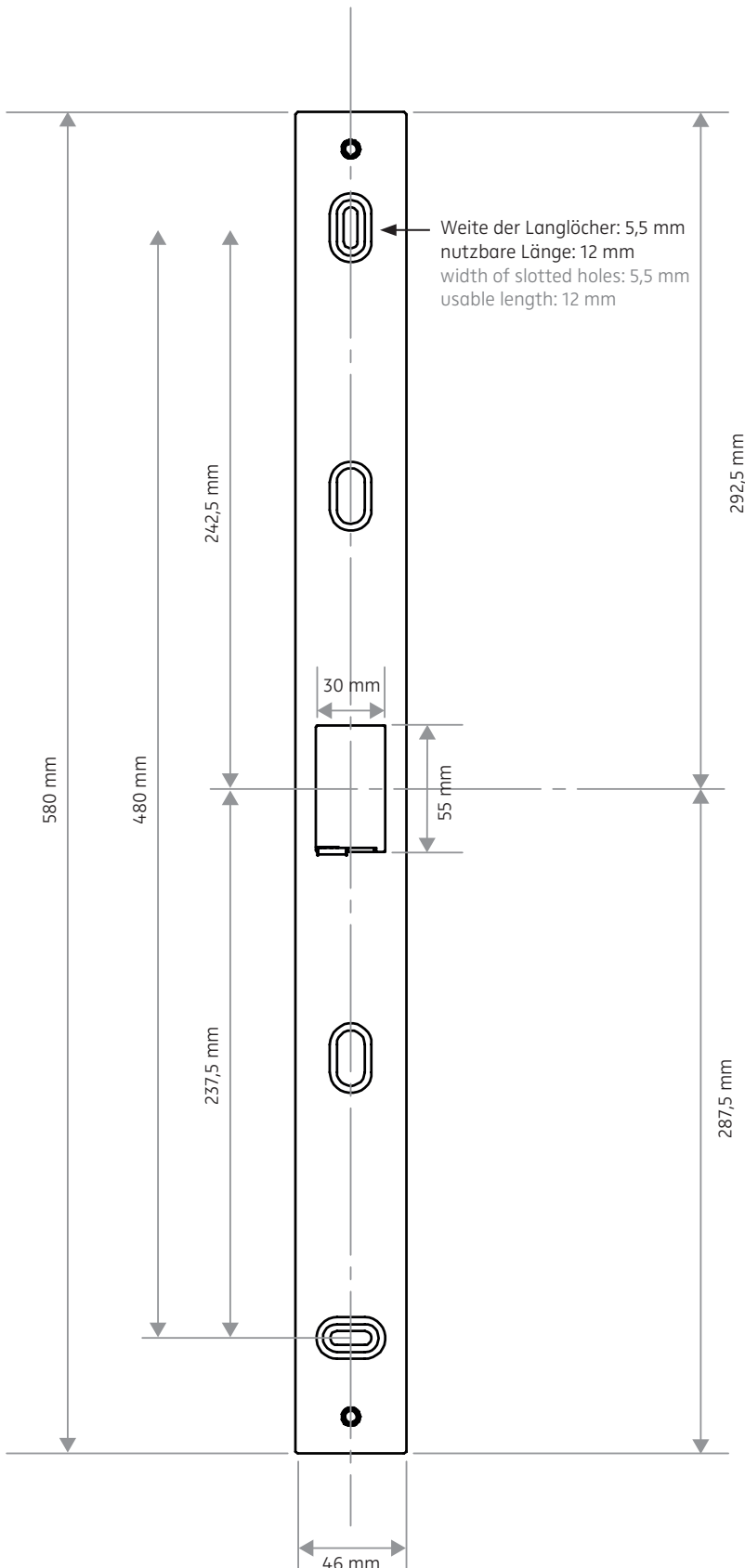
Schutzart IP 20
protection degree IP 20



BOHRSCHABLONE / DRILLING TEMPLATE

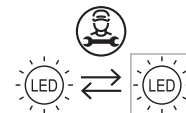
L 112 Montageplatte / L 112 mounting panel

ACHTUNG: Zeichnung nicht maßstäblich ! / CAUTION: Template is not drawn to scale !



Am Ende seiner Lebensdauer darf dieses Produkt nicht mit dem Hausmüll entsorgt werden. Bringen Sie es bitte zu einer kommunalen Sammelstelle für elektrische und elektronische Altgeräte. Nach dem Elektrogesetz muss auch der Handel alte Elektrogeräte zurücknehmen. Richtlinie 2012/19/EU (WEEE-Richtlinie)

This product must not be disposed of with the household refuse at the end of its life cycle. Take it to your local disposal centre for electrical and electronic waste. According to the Electrical and Electronic Equipment Act, the trade must also take back old electrical appliances: Directive 2012/19/EU (WEEE Directive)



Die Lichtquelle dieser Leuchte darf nur durch den Hersteller oder einen von ihm beauftragten Servicetechniker oder eine vergleichbar qualifizierte Person ersetzt werden !

The light source of this luminaire must only be replaced by the manufacturer, his service representative or a similarly qualified person !