

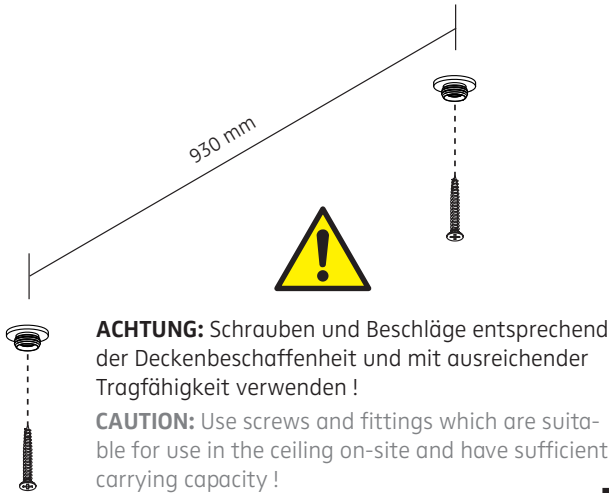
MODUL L 196

Pendelleuchte / suspended luminaire

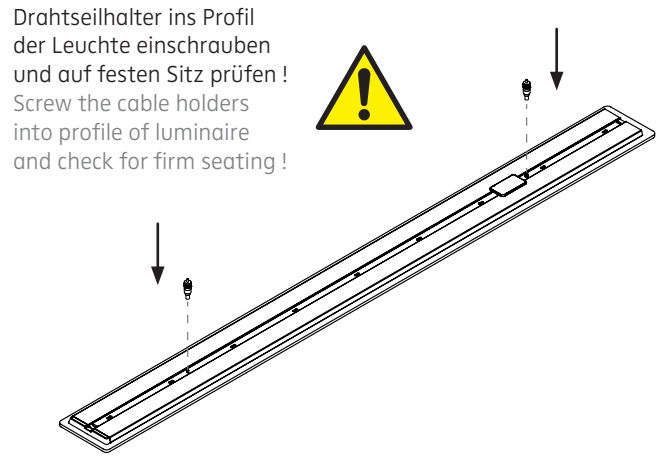
MONTAGE / MOUNTING

010-614 . 009-282 . 010-095
833.66.386 . 833.66.171 . 833.66.260
010-613 . 009-281 . 010-094
833.66.385 . 833.66.170 . 833.66.259

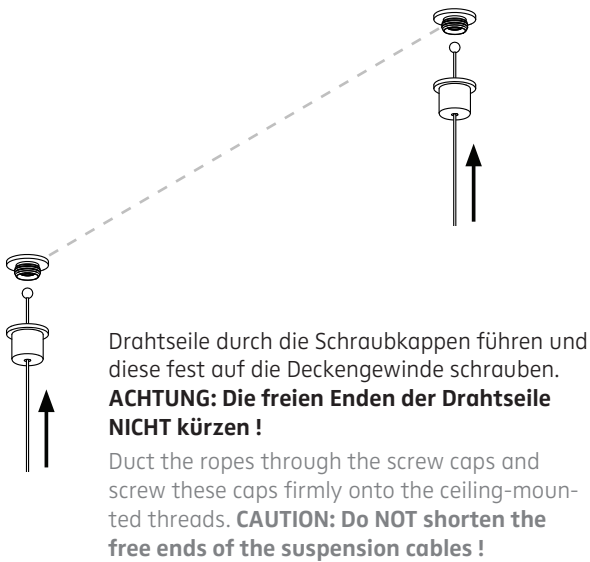
nimbus^x



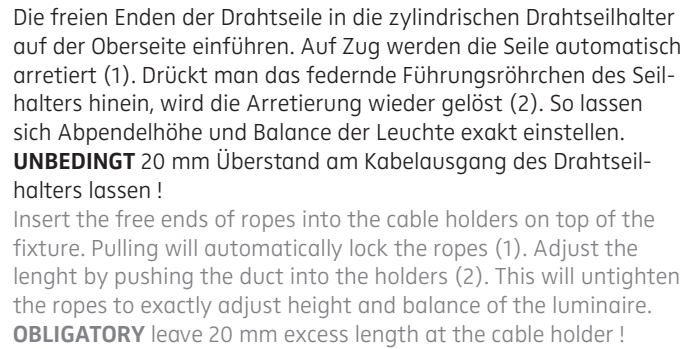
1



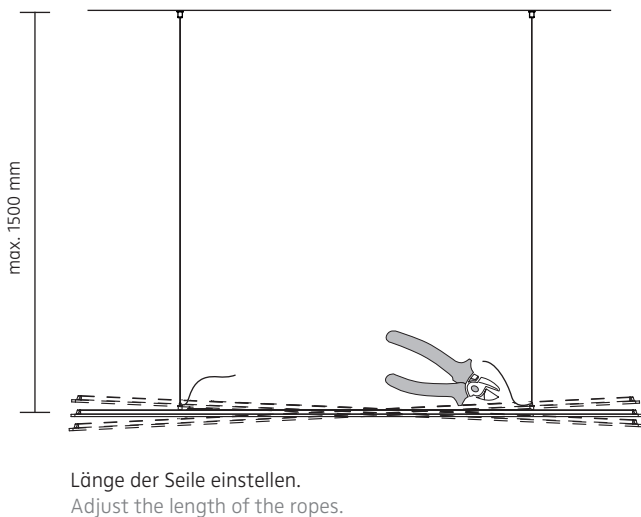
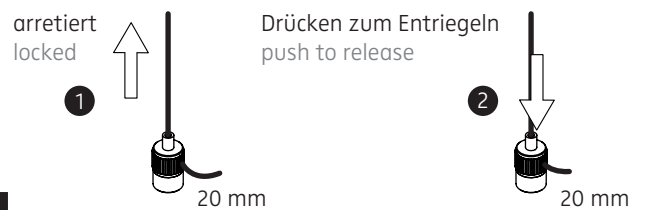
2



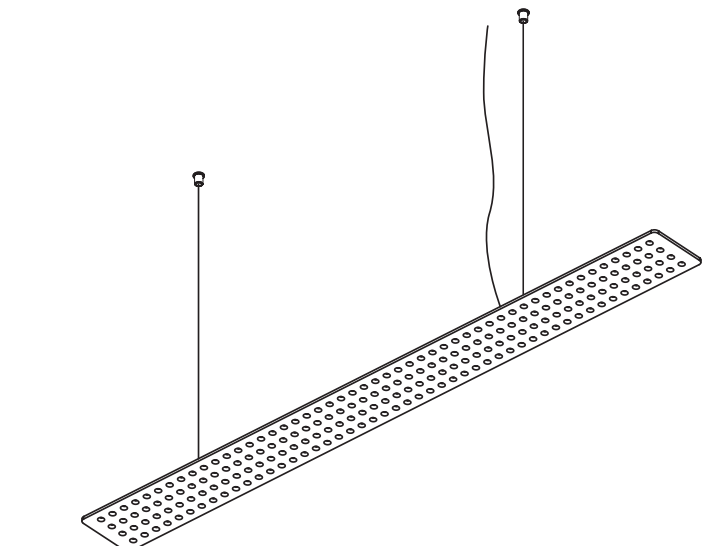
3



4



3



4

MODUL L 196

Pendelleuchte / suspended luminaire

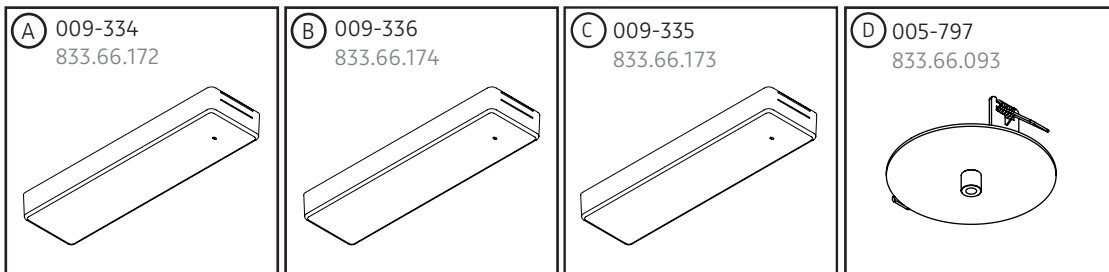
nimbus^x

ANSCHLUSS / CONNECTING THE LUMINAIRE

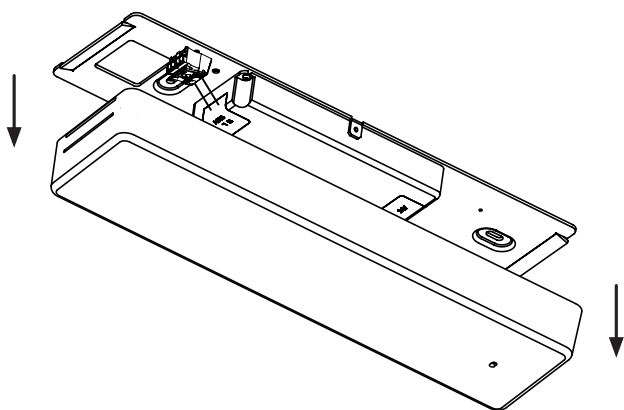
010-614 . 009-282 . 010-095 . 010-613 . 009-281 . 010-094

833.66.386 . 833.66.171 . 833.66.260 . 833.66.385 . 833.66.170 . 833.66.259

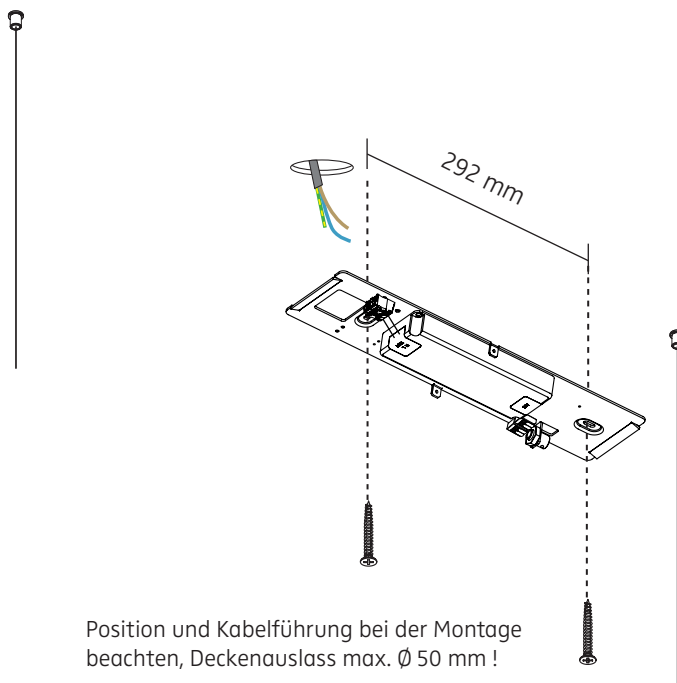
Zubehör:
accessory:



Montage und Betrieb nur in Innenräumen!
Mounting and use of luminaire only indoors!



1



Position und Kabelführung bei der Montage beachten, Deckenauslass max. Ø 50 mm!

Mind position and cable routing when mounting the converter, ceiling outlet max. Ø 50 mm!

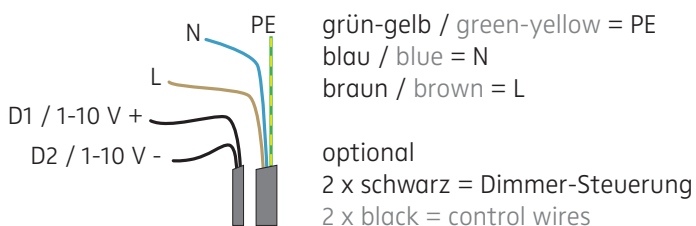
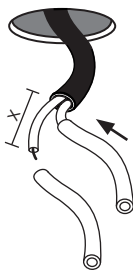
2

Deckenauslass stromlos schalten!

Die mitgelieferten Silikonschläuche auf die Länge X kürzen und jeweils einen über die Einzeladern N und L (und über die Steuerleitungen für Taster-Dimmung) schieben. Eventuell vorhandenen Schutzleiter isolieren und im Gehäuse unterbringen!

Disconnect ceiling outlet from mains!

Shorten the silicone sleeves supplied to a length of X and place one over the individual wires marked N and L (as well as over control wires for push button operation). Insulate possible PE-wire and place it inside of the housing!



230 V ~

Der elektrische Anschluss darf nur vom Fachmann ausgeführt werden!

Must be installed by a qualified electrician only!

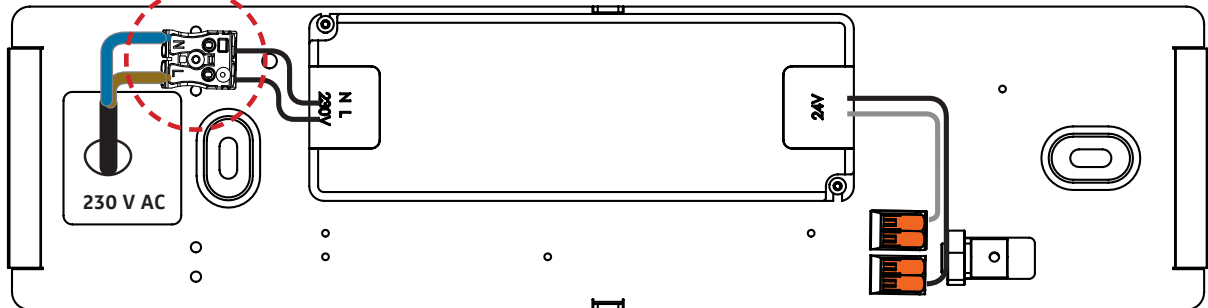
3

009-334 Baldachin mit Konverter, einfach schaltbar, 230 V ~ / 50 - 60 Hz, sek. 24 V DC / max. 50 W
 833.66.172 canopy with converter, switchable, 230 V AC / 50 - 60 Hz, sec. 24 V DC / max. 50 W

Anschluss an 230 V ~ / connection to the mains supply (230 V AC)



Schutzart IP 20
 protection degree IP 20



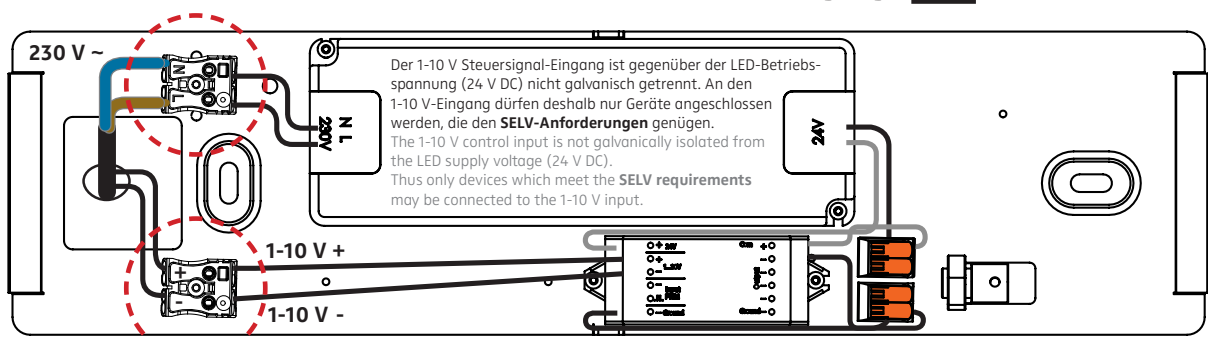
4

009-336 Baldachin mit Betriebstechnik, dimmbar 1-10 V, 230 V ~ / 50 - 60 Hz, sek. 24 V DC / max. 50 W
 833.66.174 canopy with operating devices, dimmable 1-10 V, 230 V AC / 50 - 60 Hz, sec. 24 V DC / max. 50 W

Anschluss an 230 V ~ / connection to the mains supply (230 V AC)



Schutzart IP 20
 protection degree IP 20



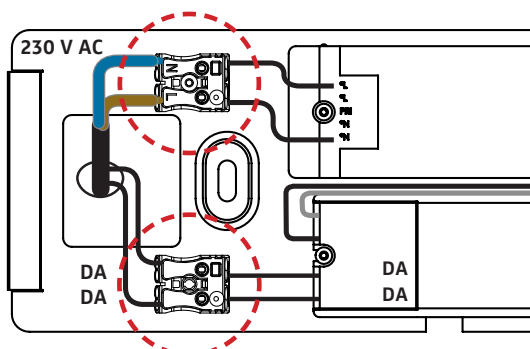
4

009-335 Baldachin mit Betriebstechnik, DALI switchDim, 230 V ~ / 50 - 60 Hz, sek. 24 V DC / max. 60 W
 833.66.173 canopy with operating devices, DALI switchDim, 230 V AC / 50 - 60 Hz, sec. 24 V DC / max. 60 W

**Anschluss mit 230 V ~ und DALI Signal
 connection to 230 V AC and DALI signal**

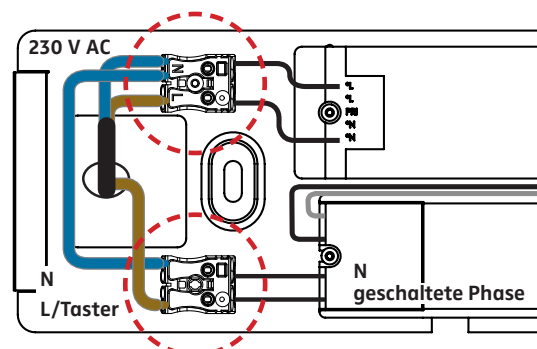


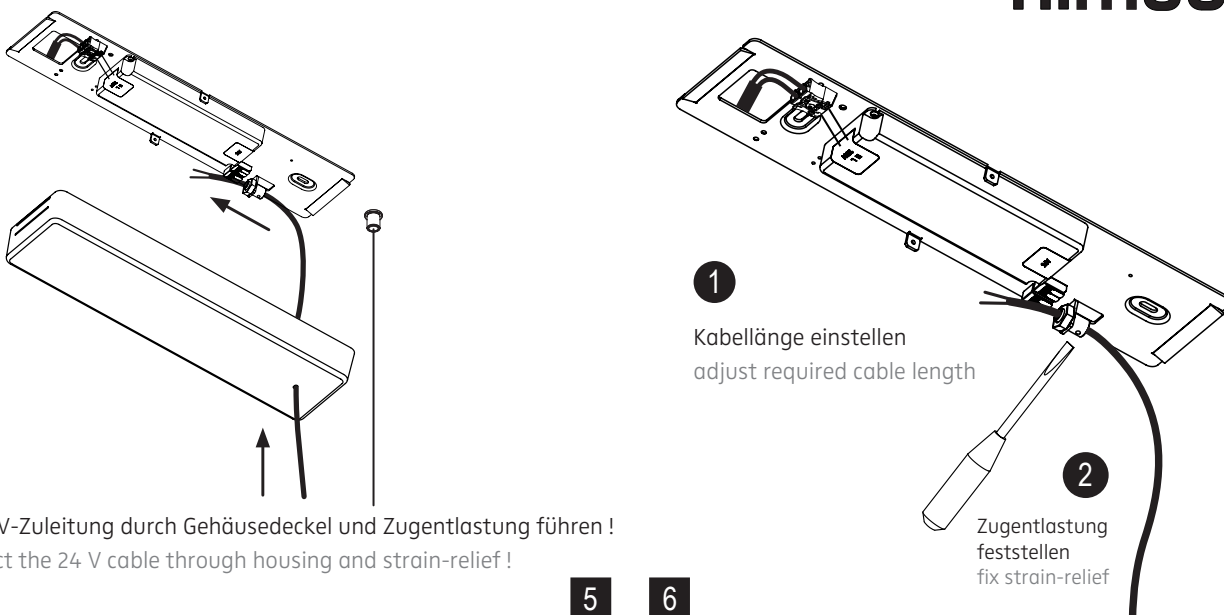
Schutzart IP 20
 protection degree IP 20



4

**Anschluss mit 230 V ~ und switchDim
 connection to the mains 230 V AC and switchDim**





24 V-Zuleitung durch Gehäusedeckel und Zugentlastung führen !
Duct the 24 V cable through housing and strain-relief !

Anschluss der Leuchte mit 24 V DC / connecting the luminaire with 24 volts DC

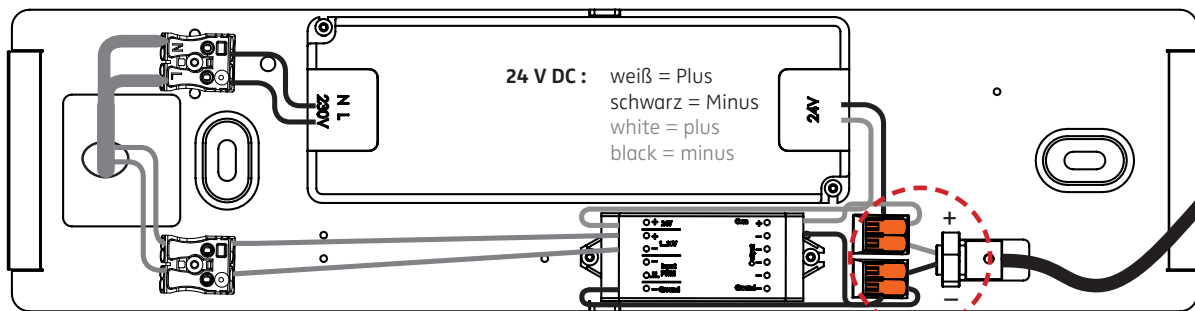
009-334
833.66.172



7

⚠ ACHTUNG: Polarität beachten !
CAUTION: Ensure correct polarity !

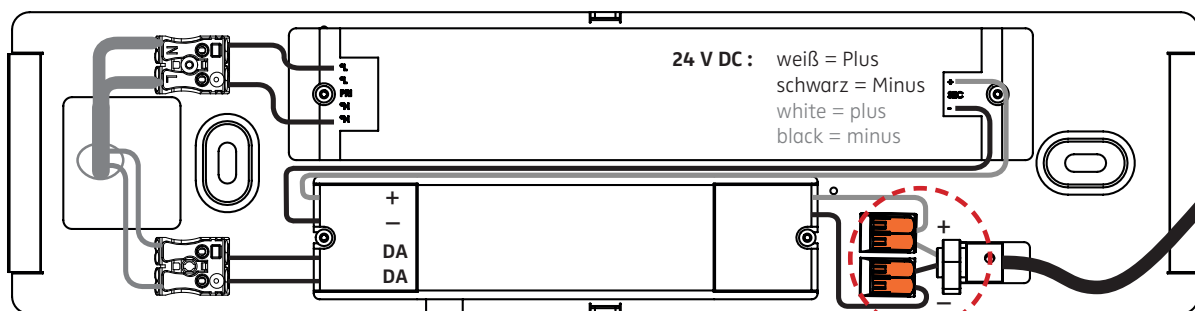
009-336
833.66.174



7

⚠ ACHTUNG: Polarität beachten !
CAUTION: Ensure correct polarity !

009-335
833.66.173

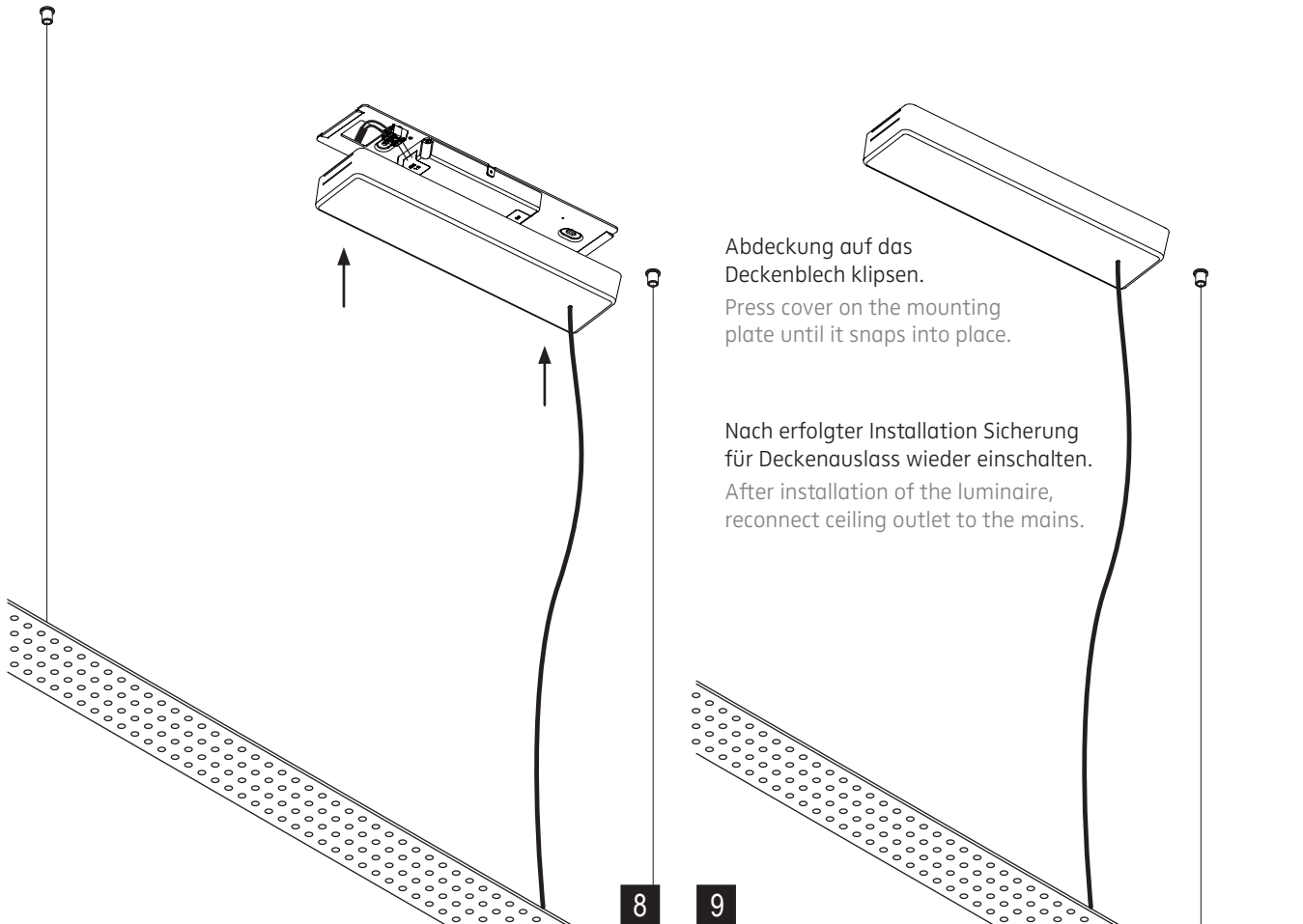


7

⚠ ACHTUNG: Polarität beachten !
CAUTION: Ensure correct polarity !



Die folgenden Schritte gelten für alle Baldachin-Varianten !
The following steps are valid for all versions of canopy !

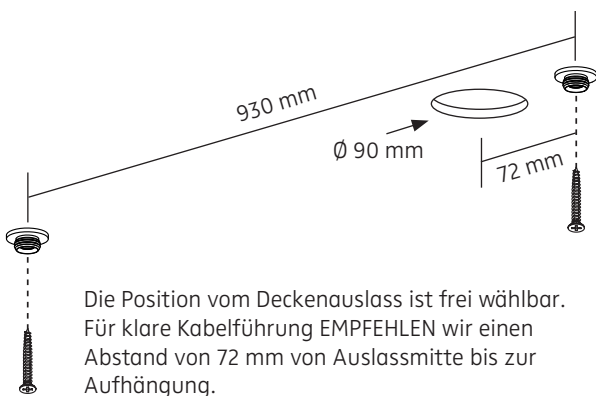


Abdeckung auf das Deckenblech klipsen.
 Press cover on the mounting plate until it snaps into place.

Nach erfolgter Installation Sicherung für Deckenauslass wieder einschalten.
 After installation of the luminaire, reconnect ceiling outlet to the mains.

005-797
 833.66.093

Montage mit Abdeckplatte für 24 V-Deckenauslass (SELV muss bereitgestellt werden)
mounting with cover for 24 V ceiling outlet (SELV must be provided)



Die Position vom Deckenauslass ist frei wählbar. Für klare Kabelführung EMPFEHLEN wir einen Abstand von 72 mm von Auslassmitte bis zur Aufhängung.

Position of ceiling outlet is freely selectable. For a smooth cable line we RECOMMEND a distance of 72 mm from center outlet to suspension.

1

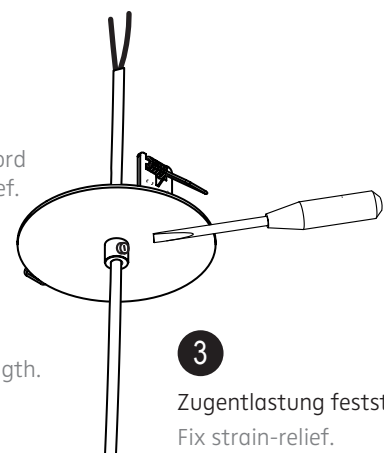
24 V-Zuleitung durchfädeln.
 Duct 24 V supply cord through strain-relief.

2

Länge einstellen.
 Adjust required length.

3

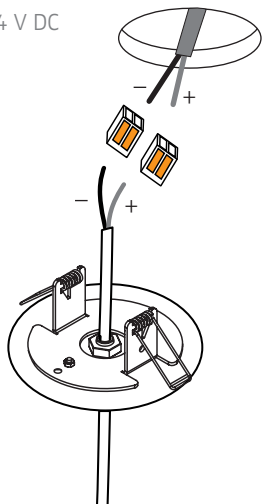
Zugentlastung feststellen.
 Fix strain-relief.



1

2

Anschluss an 24 V DC
connection to 24 V DC

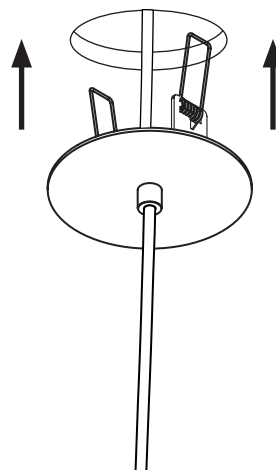


24 V DC



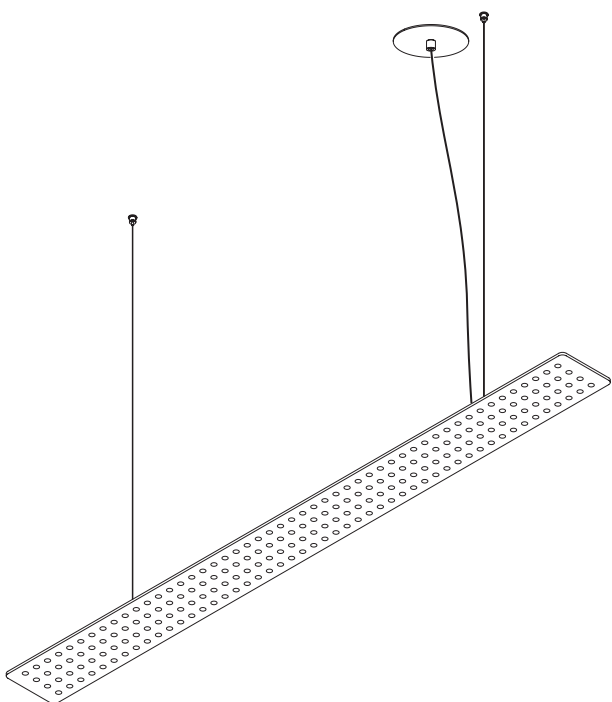
ACHTUNG:
Polarität beachten !
CAUTION:
Ensure correct polarity !

weiß = Plus
schwarz = Minus
white = plus
black = minus



3

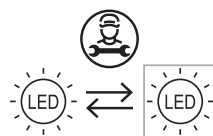
4



Am Ende seiner Lebensdauer darf dieses Produkt nicht mit dem Hausmüll entsorgt werden. Bringen Sie es bitte zu einer kommunalen Sammelstelle für elektrische und elektronische Altgeräte. Nach dem Elektrogesetz muss auch der Handel alte Elektrogeräte zurücknehmen. Richtlinie 2012/19/EU (WEEE-Richtlinie)

This product must not be disposed of with the household refuse at the end of its life cycle. Take it to your local disposal centre for electrical and electronic waste.

According to the Electrical and Electronic Equipment Act, the trade must also take back old electrical appliances: Directive 2012/19/EU (WEEE Directive)



Die Lichtquelle dieser Leuchte darf nur durch den Hersteller oder einen von ihm beauftragten Servicetechniker oder eine vergleichbar qualifizierte Person ersetzt werden !

The light source of this luminaire must only be replaced by the manufacturer, his service representative or a similarly qualified person !



Montage und Betrieb nur in Innenräumen !
Mounting and use of luminaire only indoors !

5

MODUL L 196

Pendelleuchte / suspended luminaire
010-614 . 009-282 . 010-095
833.66.386 . 833.66.171 . 833.66.260



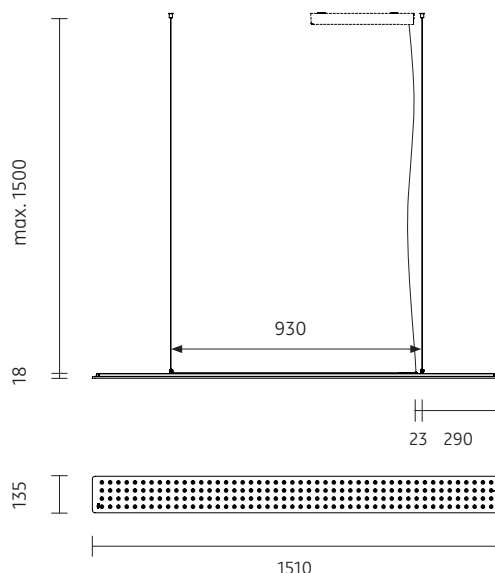
MODUL L 196 INDIREKT

Pendelleuchte mit Indirektlichtanteil
suspended luminaire with indirect light component
010-613 . 009-281 . 010-094
833.66.385 . 833.66.170 . 833.66.259

24 V DC Konstantspannung / **SELV muss bereitgestellt werden !**
24 V DC constant voltage / **SELV must be provided !**

Leistungsdaten siehe Typenschild !
Performance data see rating label !

Schutzart IP 20
protection degree IP 20



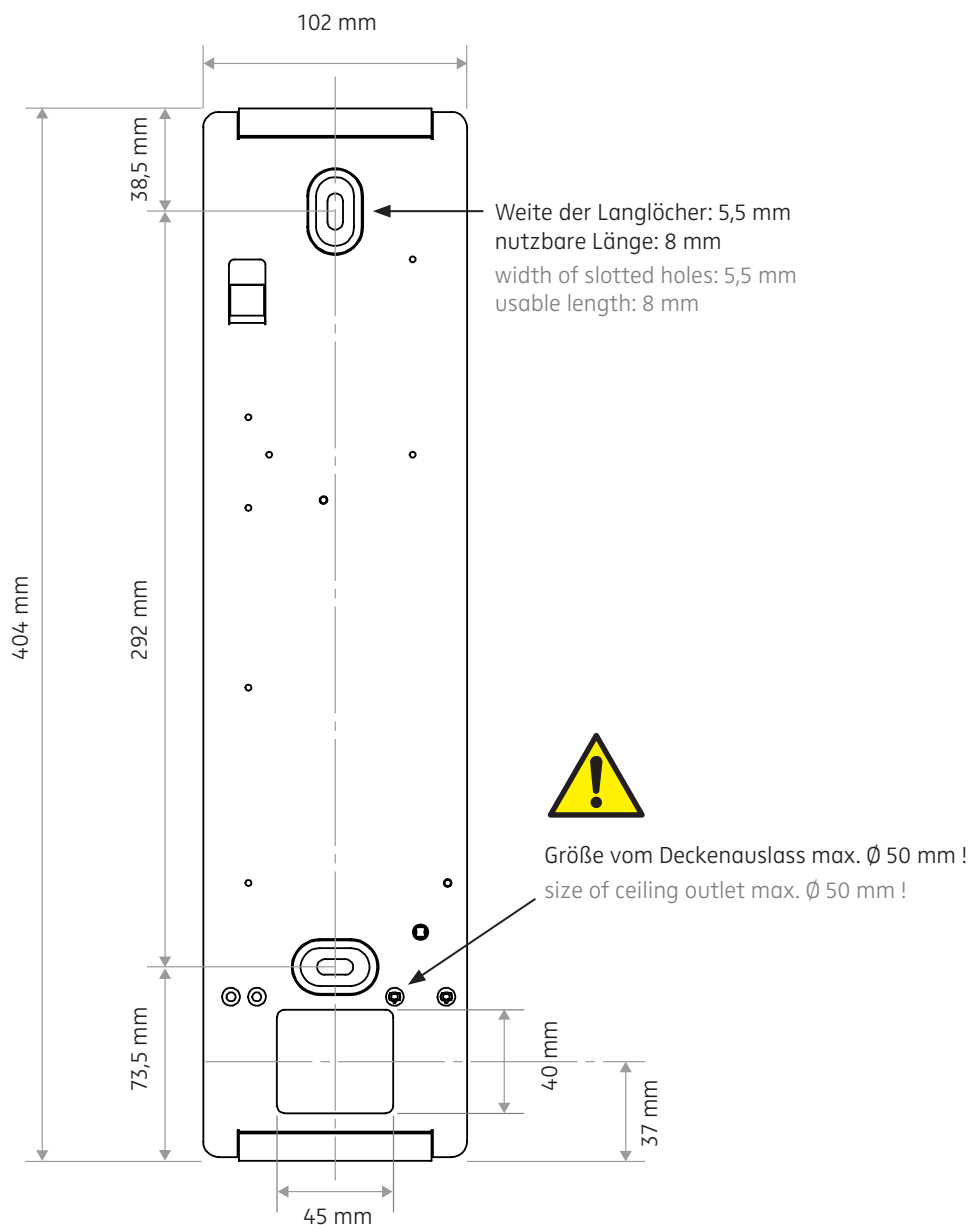
BOHRSCHABLONE / DRILLING TEMPLATE

Baldachin für MODUL L 196 / canopy for MODUL L 196

009-334 . 009-335 . 009-336 . 547-708

833.66.172 . 833.66.174 . 833.66.173 . 833.66.541

ACHTUNG: Zeichnung nicht maßstäblich ! / CAUTION: Template is not drawn to scale !



Maße des Baldachins:

sizes of canopy:

