



## ACHTUNG - 3 GRUNDREGELN DER MONTAGE:

### 1. Aus der Verpackung heraus montieren ! (ab Seite 6)

Das Auspacken und die Montage des LIGHTING PAD LOUNGE bilden einen zusammenhängenden Prozess (ersichtlich ab Seite 6). Montieren Sie das Produkt daher „aus der Verpackung heraus“, um Schäden zu vermeiden.

### 2. Die Kabel nicht knicken oder quetschen !

Die Holzoberfläche, die mattweiße Sichtfläche (Unterseite) des Baldachins und die stromführenden Pendelseile verlangen größte Sorgfalt beim Umgang. Die Kabel während der Montage immer in großen Bögen führen und dabei nicht knicken oder quetschen !

### 3. Tragen Sie bei der Montage Baumwollhandschuhe !

Tragen Sie - vor allem während der Montage des Baldachins - nach Möglichkeit weiße Baumwollhandschuhe.

## ATTENTION - 3 BASIC RULES OF INSTALLATION:

### 1. Assemble out of the packaging ! (from page 6 on)

Unpacking and assembling the LIGHTING PAD LOUNGE form a coherent process (see page 6 onwards). Therefore, assemble the product "out of the packaging" to avoid damage.

### 2. Do not kink or crush the cables !

The wooden surface, the matt white visible surface (underside) of the canopy and the suspension cables require the greatest care when handling. Always guide the cables in large bends during assembly and do not kink or crush them !

### 3. Wear cotton gloves during assembly !

Wear white cotton gloves whenever possible, especially when installing the canopy.

# LIGHTING PAD LOUNGE R 600 VARIO

akustisch wirksame Pendelleuchte / acoustically effective pendant luminaire

nimbus<sup>x</sup>  
rossoacoustic<sup>®</sup>

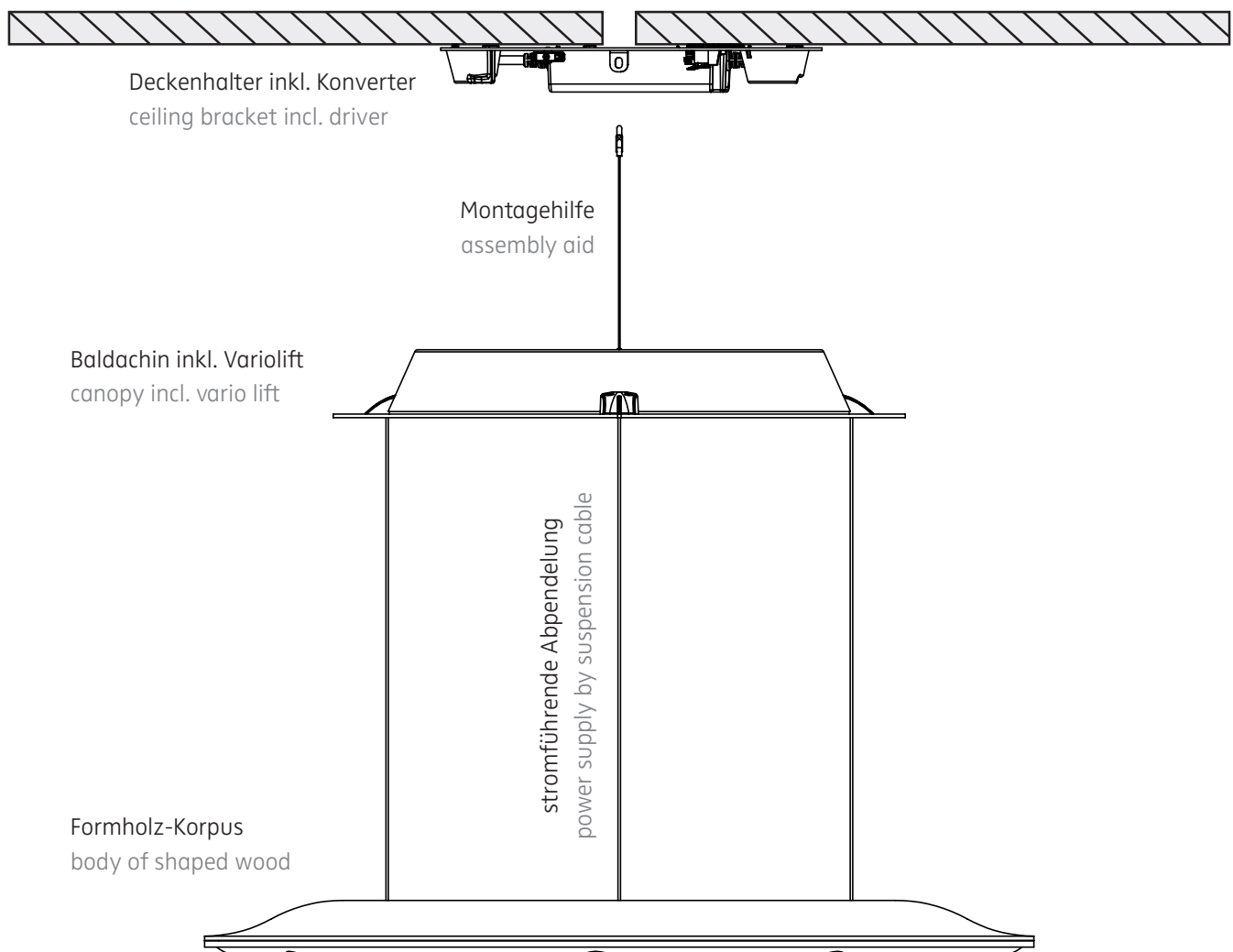
**Sehr geehrter Kunde** - Sie haben sich für das LIGHTING PAD LOUNGE entschieden: vielen Dank für Ihr entgegengebrachtes Vertrauen ! In diesem einen Produkt vereinen sich alle Kompetenzbereiche der Nimbus Group: Gestaltung, Akustik und Licht. Eine körperhafte und dennoch zurückhaltende Akustikleuchte, komponiert aus besten Komponenten und edlen Rohstoffen. Um die Leuchte perfekt in ihre Räumlichkeit zu integrieren und die Installation zu vereinfachen, lesen Sie bitte die folgenden Seiten aufmerksam durch und bewahren sie zum Nachschlagen auf.

**Dear customer** - you decided in favour of our LIGHTING PAD LOUNGE: thank you for your trust ! This single product unites all areas of competence of the Nimbus Group: design, acoustics and light. A physical, yet reserved acoustic luminaire, composed of the best components and finest raw materials. In order to integrate the luminaire perfectly into your surrounding architecture and to simplify the installation, please read the following pages carefully and keep them for future reference.

**HINWEIS:** Der Leuchtenkorpus aus Formholz ist ein Naturprodukt und unterliegt in Farbton und Maserung natürlichen Schwankungen. Die Oberflächen der Hölzer sind durch eine Veredelung geschützt und können unter Lichteinfluss mit der Zeit ihre Farbe verändern.

**NOTE:** The luminaire body made of shaped wood is a natural product and is subject to natural fluctuations in colour and grain. The wooden surfaces are protected by a finish and can change their colour over time when exposed to light.

## STRUKTUR DES PRODUKTS STRUCTURE OF THE PRODUCT



# LIGHTING PAD LOUNGE R 600 VARIO

akustisch wirksame Pendelleuchte / acoustically effective pendant luminaire

nimbus<sup>x</sup>  
ROSSOacoustic®

## AUSRICHTUNG

## ALIGNMENT

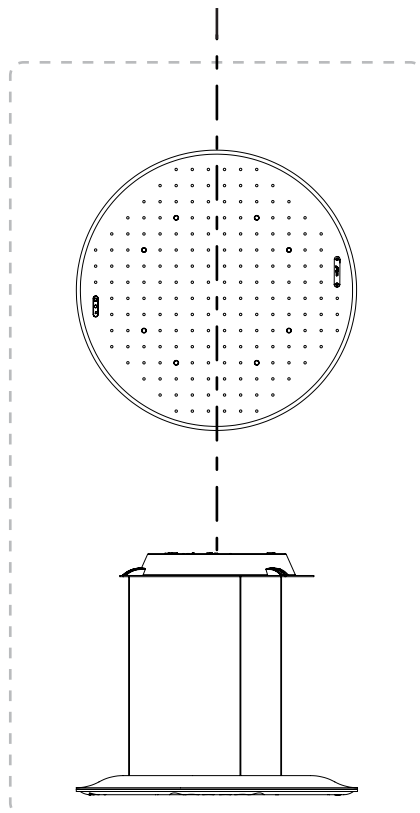
Das Lighting Pad Lounge lässt sich in zwei Ausrichtungen montieren, um die räumlichen Gegebenheiten und die Vorlieben des Nutzers zu berücksichtigen. Seine Lichtwirkung bleibt in beiden Fällen selbstverständlich gleich.

The Lightig Pad Lounge can be aligned in two different ways to gently adapt to its surrounding architecture and to take the customer's personal preferences into account. Of course, its lighting effect remains the same in both cases.

### A

**Ausrichtung der Leuchtenunterseite** mit ihrer Struktur zur umgebenden Möblierung und des Bedienfeldes zum bevorzugten Aufenthaltsort des Nutzers: wirkt besonders ansprechend bei einer höheren Positionierung, welche die haptische Unterseite des Lighting Pad Lounge in den Vordergrund rückt.

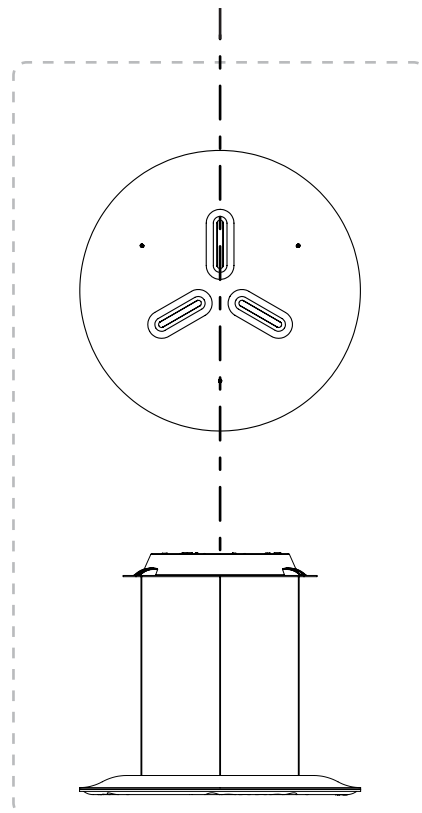
**Alignment of the lower side** and its structure with the surrounding furnishing and of the control panel to the preferred place of the user: looks particularly appealing with a higher positioning, which puts the haptic lower side of the Lighting Pad Lounge in the foreground.



### B

**Ausrichtung des Indirektlichtanteils** und der Pendelseile inklusive ihres Schattenwurfs auf die umgebende Einrichtung und Architektur: zu bevorzugen bei niedrigen Pendelpositionen, welche den Fokus des Betrachters auf der Holzoberfläche des Lighting Pad Lounge lenken.

**Alignment of the indirect light component** and the suspension cables including their shadows with the surrounding furnishing and architecture: to be preferred with lower positioning which directs the viewer's focus on the wooden surface of the Lighting Pad Lounge.



Der Stromauslass an der Decke definiert die Mittenposition des Lighting Pad Lounge im Raum, die Ausrichtung des Deckenhalters legt die Ausrichtung des Light Pad Lounge final fest. **Dies ist unbedingt bei Planung und Montage zu beachten !**  
The AC mains ceiling outlet defines the central position of the Lighting Pad Lounge in your room, the alignment of the ceiling bracket will finally set the alignment of the Lighting Pad Lounge. **Keep this in mind while planning and mounting !**

# LIGHTING PAD LOUNGE R 600 VARIO

akustisch wirksame Pendelleuchte / acoustically effective pendant luminaire

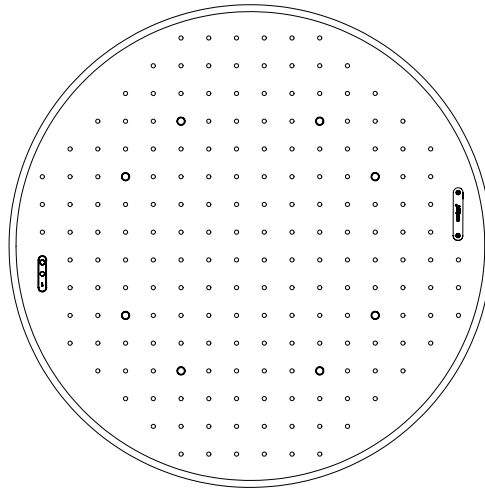
nimbus<sup>x</sup>  
ROSSOacoustic<sup>®</sup>

## MONTAGE IN AUSRICHTUNG „A“

(Ausrichtung der Leuchtenunterseite mit Bedienfeld)

## INSTALLATION IN ALIGNMENT „A“

(Alignment of the lower side with control panel)

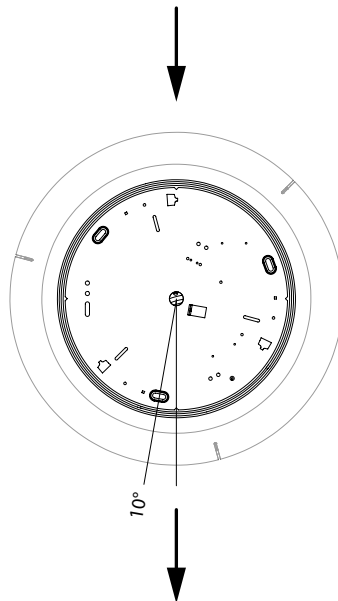


### ACHTUNG:

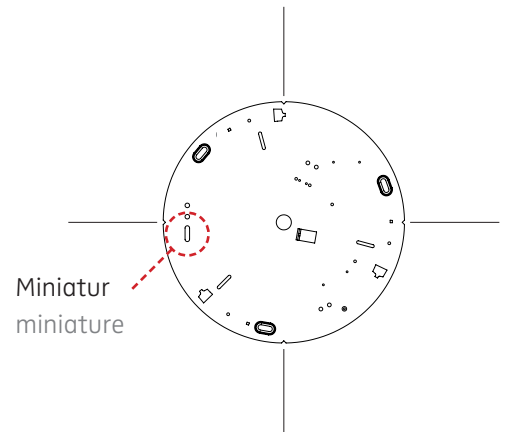
Der Stromauslass an der Decke definiert die Mittenposition des Lighting Pad Lounge im Raum. Die Positionen von Bedienfeld und Firmenlogo sind fest an die Lage des Deckenhalters gekoppelt und werden bei der Montage final festgelegt!

### CAUTION:

The AC mains ceiling outlet defines the central position of the Lighting Pad Lounge in your room. The positions of control panel and company logo are firmly linked to the position of the ceiling bracket and are finally determined by the installation!



Untersicht des Deckenhalters:  
bottom view of the ceiling bracket:

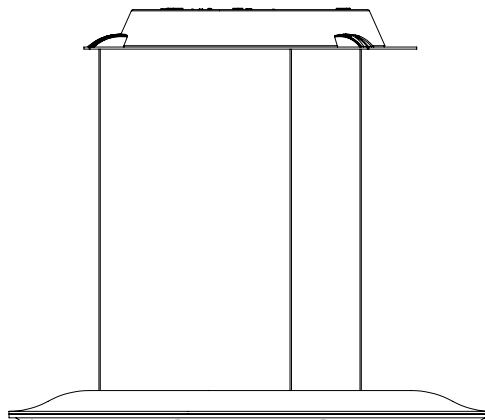


**Ausrichtung „A“:** 4 Kerben außen am Deckenhalter zeigen die Ausrichtung der Leuchtenunterseite, die Miniatur zeigt die Position des Bedienfeldes.

**Deckenhalter korrekt positionieren, Langlöcher zum Bohren anzeichnen.**

**Alignment „A“:** 4 notches around the ceiling bracket indicate the alignment of the lower side, die miniature shows the position of the control panel.

**Place ceiling bracket correctly and mark slotted holes as drilling points.**



# LIGHTING PAD LOUNGE R 600 VARIO

akustisch wirksame Pendelleuchte / acoustically effective pendant luminaire

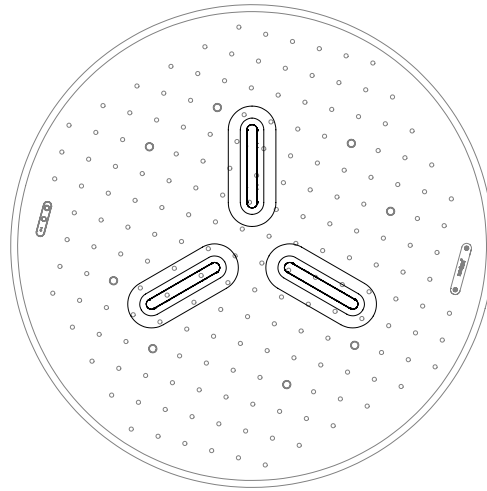
nimbus<sup>x</sup>  
ROSSOacoustic<sup>®</sup>

## MONTAGE IN AUSRICHTUNG „B“

(Ausrichtung der Leuchtenoberseite mit Indirektlichtanteil)

## INSTALLATION IN ALIGNMENT „B“

(Alignment of the upper side with indirect light component)

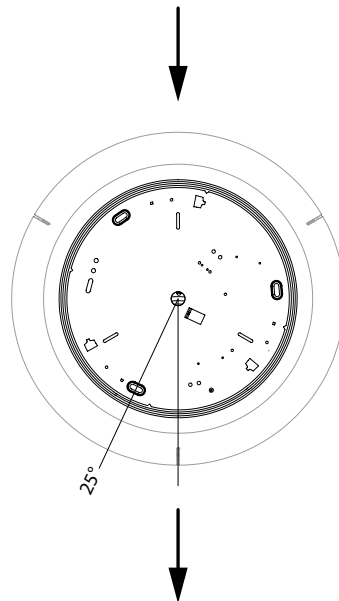


### ACHTUNG:

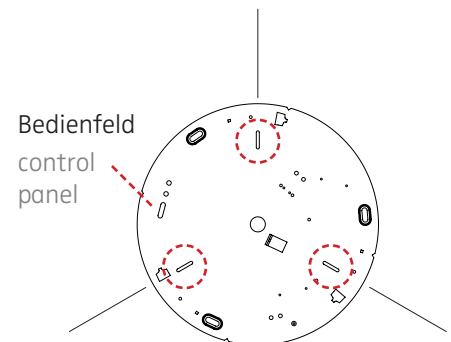
Der Stromauslass an der Decke definiert die Mittenposition des Lighting Pad Lounge im Raum. Die Positionen von Bedienfeld und Indirektlichtanteilen sind fest an die Lage des Deckenhalters gekoppelt und werden bei der Montage final festgelegt!

### CAUTION:

The AC mains ceiling outlet defines the central position of the Lighting Pad Lounge in your room. The positions of control panel and indirect light components are firmly linked to the position of the ceiling bracket and are finally determined by the installation!

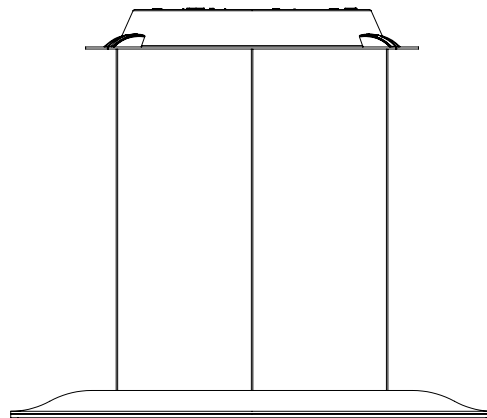


Untersicht des Deckenhalters:  
bottom view of the ceiling bracket:



**Ausrichtung „B“:** Diese 3 Symbole zeigen die Ausrichtung der Indirektlichtanteile auf der Leuchtenoberseite.  
**Deckenhalter korrekt positionieren, Langlöcher zum Bohren anzeichnen.**

**Alignment „B“:** These 3 symbols show the alignment of the indirect light components on top of the luminaire.  
**Place ceiling bracket correctly and mark slotted holes as drilling points.**



# LIGHTING PAD LOUNGE R 600 VARIO

akustisch wirksame Pendelleuchte / acoustically effective pendant luminaire

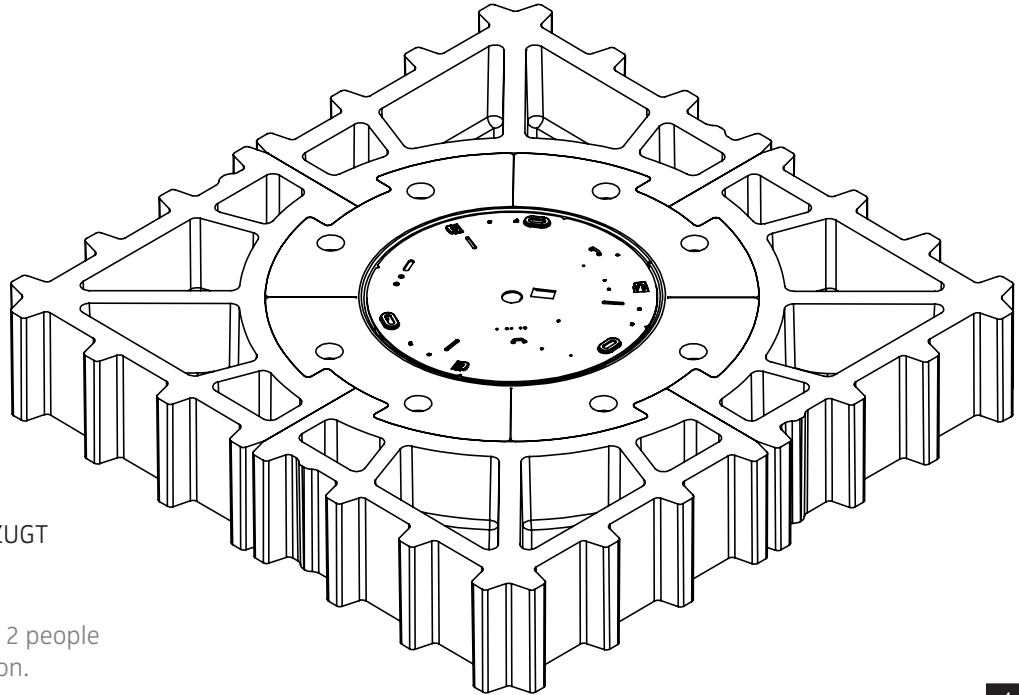
nimbus<sup>x</sup>  
ROSSOacoustic<sup>®</sup>

## MONTAGE / MOUNTING



Das Auspacken und die Montage des LIGHTING PAD LOUNGE bilden einen zusammenhängenden Prozess. Montieren Sie das Produkt daher „aus der Verpackung heraus“ und folgen Sie der Anleitung, um Schäden zu vermeiden.

Unpacking and assembling the LIGHTING PAD LOUNGE form a coherent process. Therefore, assemble the product "out of the packaging" and follow the instructions to avoid damage.



### HINWEIS:

Der Einfachheit halber sind zur Montage BEVORZUGT 2 Personen erforderlich.

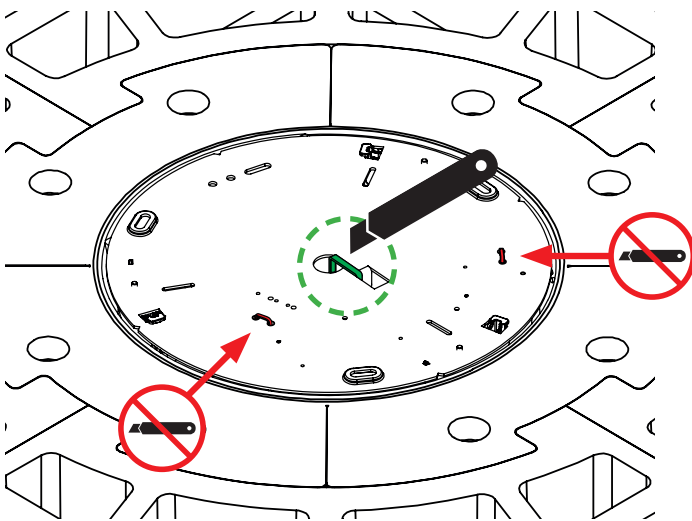
### NOTE:

For simplicity, PREFERRED 2 people are required for installation.

1

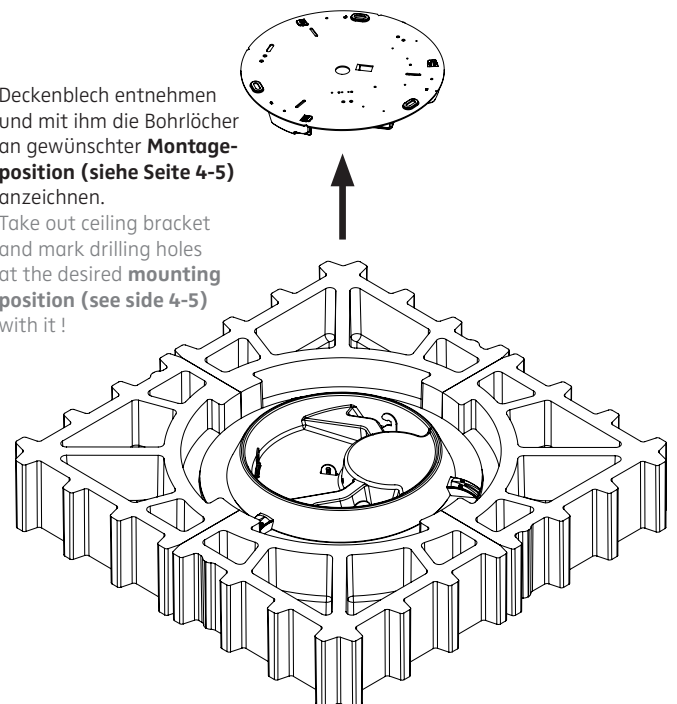
**Zuerst den Transportschutz (grün dargestellt) durchtrennen !**

**Cut through the transport protection (illustrated in green) first !**



Deckenblech entnehmen und mit ihm die Bohrlöcher an gewünschter **Montageposition** (siehe Seite 4-5) anzeichnen.

Take out ceiling bracket and mark drilling holes at the desired **mounting position** (see side 4-5) with it !

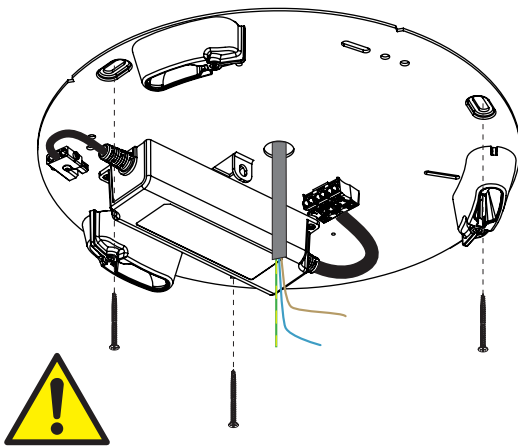


**ACHTUNG:** Die rot dargestellten Kabelbinder AUF KEINEN FALL durchtrennen !  
**CAUTION:** DO NOT cut the cable ties shown in red !

2

3

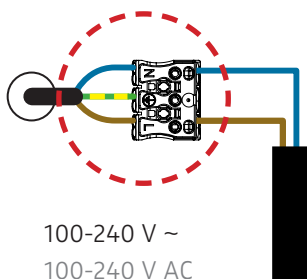
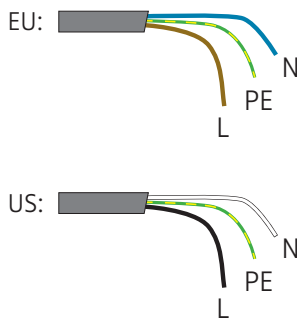
**Deckenauslass stromlos schalten !**  
**Disconnect ceiling outlet from mains !**



Deckenhalter an der Decke befestigen.  
**ACHTUNG:** Schrauben und Beschläge entsprechend der Deckenbeschaffenheit und mit ausreichender Tragfähigkeit verwenden !  
Mount the ceiling bracket to the ceiling.  
**CAUTION:** Only use screws and fittings which are suitable for use in the ceiling on-site and have sufficient carrying capacity !

4

blau (US: weiss) / blue (US: white) : N  
grün-gelb / green-yellow : PE  
braun (US: schwarz) / brown (US: black) : L



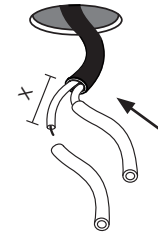
Eventuell vorhandenen Schutzleiter (PE) in der Klemme platzieren und somit sicher verwahren !  
Place possible PE-wire in the clamp and thus keep it safe !

100-240 V ~  
100-240 V AC

6

Die mitgelieferten Silikonschläuche auf die Länge „X“ kürzen und jeweils einen über die Einzeladern N und L schieben. Dadurch wird eine Verdrahtung gemäß Schutzklasse II sichergestellt.

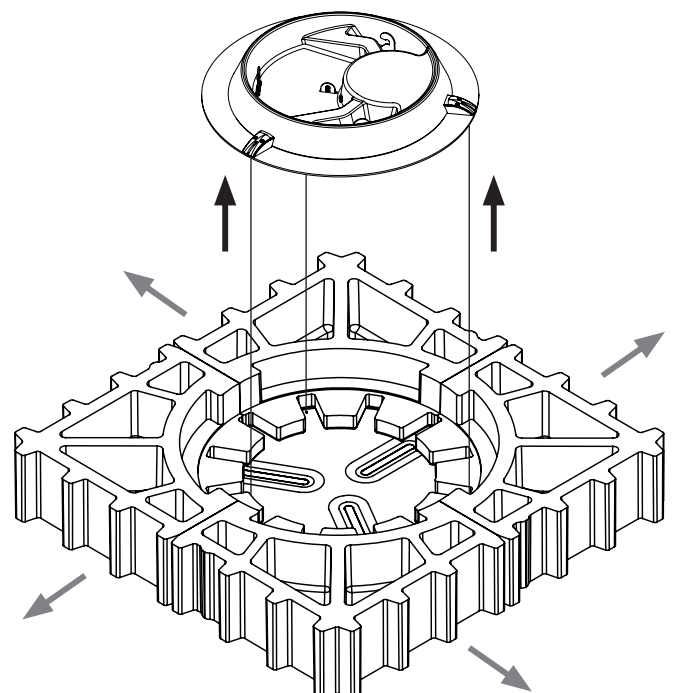
Shorten the silicone sleeves supplied to a length of „X“ and place one over the individual wires marked N and L. This ensures protection class II.



**ACHTUNG:** Der elektrische Anschluss darf nur vom Fachmann ausgeführt werden !  
**CAUTION:** Must only be installed by a qualified electrician !

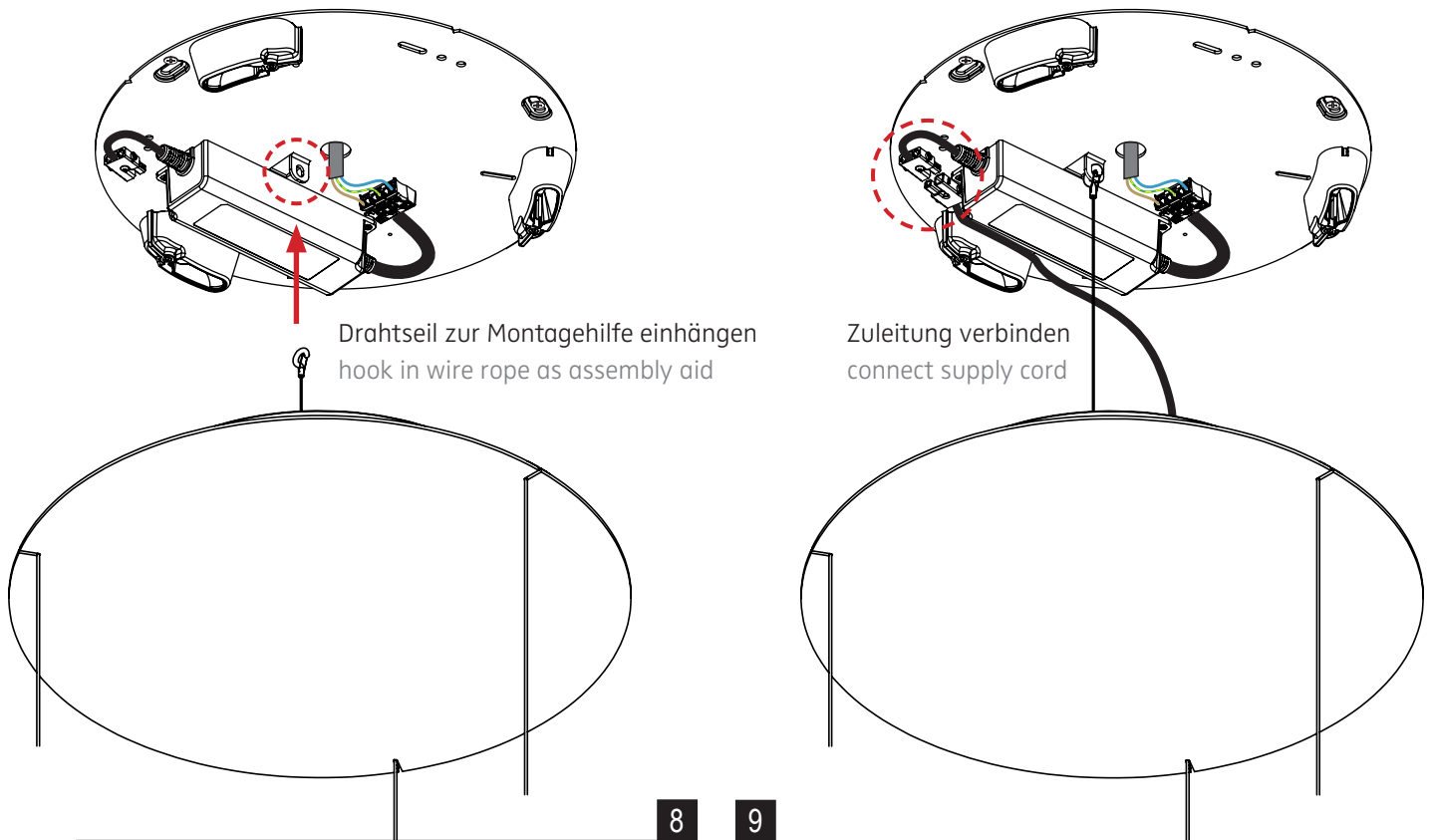
5

Baldachin so weit anheben, bis die Pendelseile sich straffen, Verpackungsmaterial nach außen entfernen und Baldachin und Leuchte zusammen hochheben.  
Raise the canopy until the suspension cables tighten, remove the packaging material and lift up the canopy and luminaire together.



7

## FINALE MONTAGE / FINAL INSTALLATION

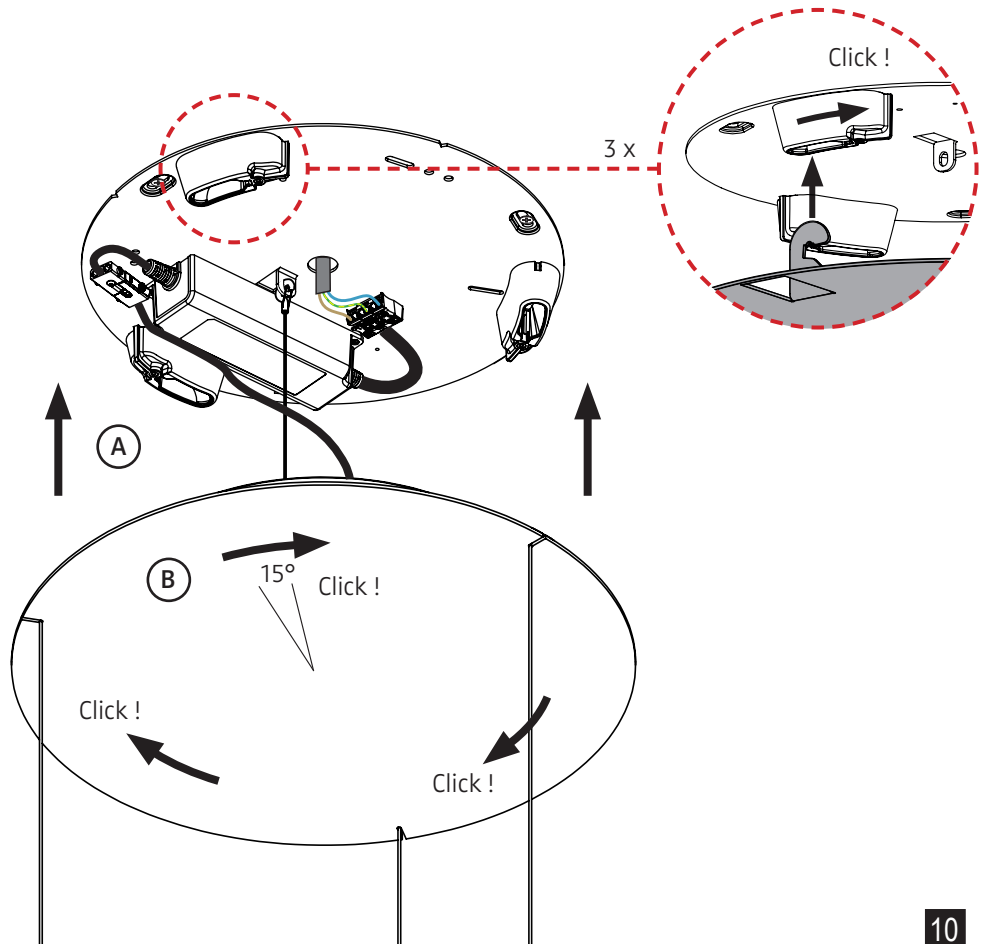


**ACHTUNG:**

Die Zuleitung außerhalb der Reichweite der Rasthaken führen und nicht quetschen oder knicken!

**CAUTION:**

Duct the supply cord out of reach of the locking hooks and do not pinch or kink it!





# LIGHTING PAD LOUNGE R 600 VARIO

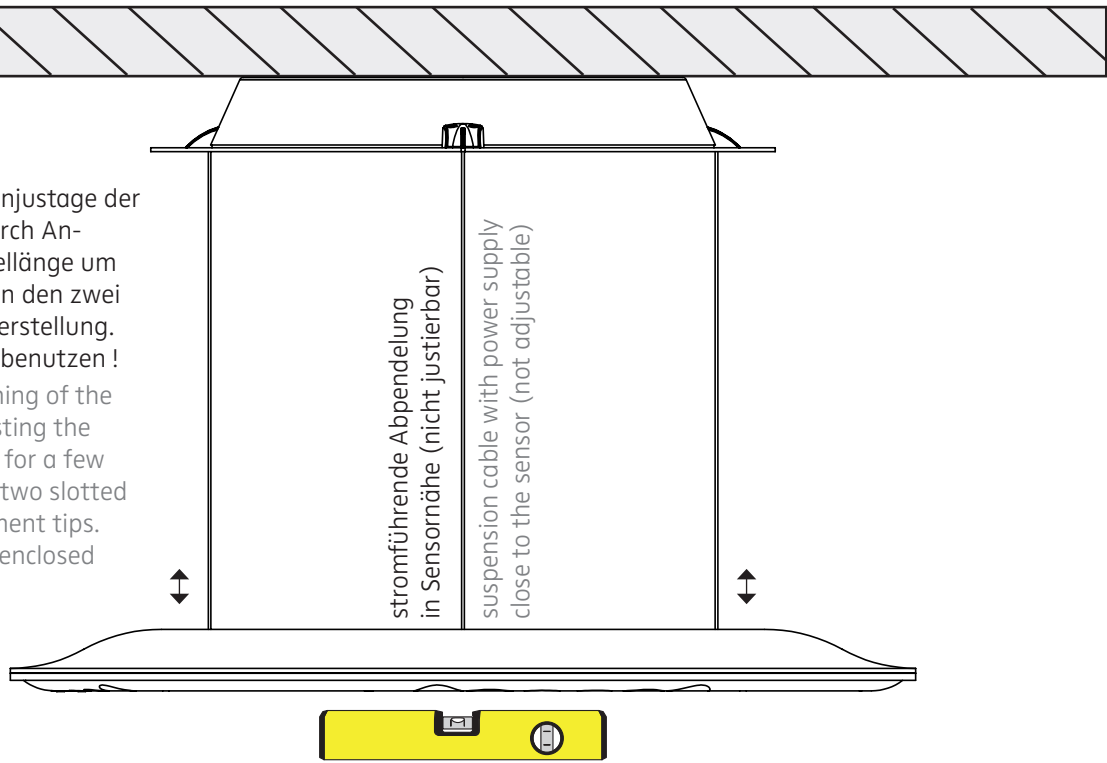
akustisch wirksame Pendelleuchte / acoustically effective pendant luminaire

nimbus<sup>x</sup>  
ROSSOacoustic®

## HORIZONTALE BALANCE

## HORIZONTAL SETTING

Die horizontale Feinjustage der Leuchte erfolgt durch Anpassung der Pendellänge um einige Millimeter an den zwei Langlöchern mit Verstellung. Dabei Einstellhilfe benutzen !  
Horizontal fine tuning of the luminaire by adjusting the suspension length for a few millimeters at the two slotted holes with adjustment tips. Therefore use the enclosed adjustment tool !



Einstellhilfe  
adjustment tool

Einstellhilfe  
adjustment tool

Drücken zum  
Entriegeln  
push to  
release

Drücken zum  
Entriegeln  
push to  
release

arretiert  
locked

arretiert  
locked

hier nicht justierbar !  
here not adjustable !

Sensorposition  
position of sensor

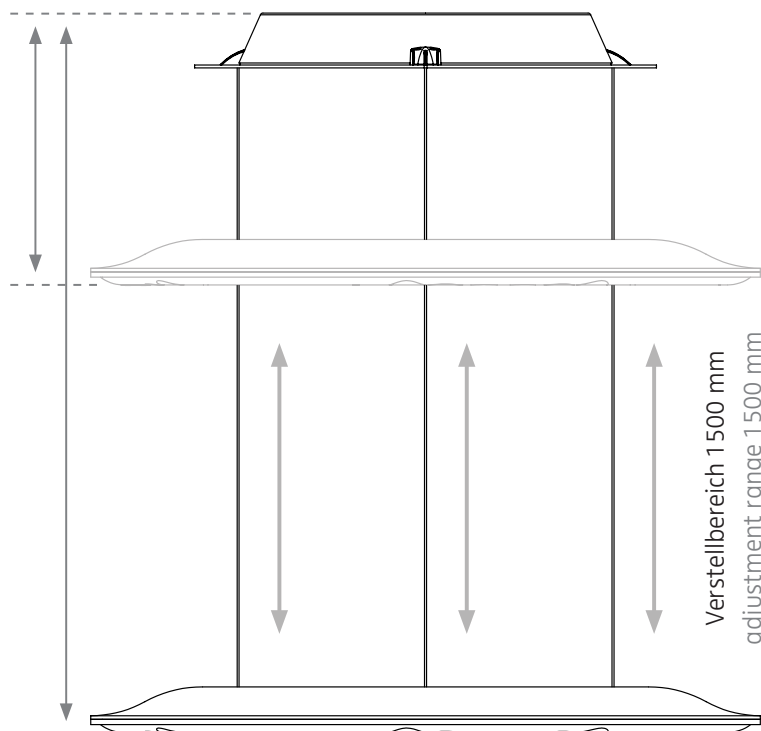
## EINSTELLUNG ADJUSTMENT

kleinste Pendellänge: 500 mm  
shortest pendant length: 500 mm

Dank des integrierten Variolift-Mechanismus lässt sich die gewünschte Pendellänge spielend leicht in einem Bereich von 1500 mm verstellen: Dazu einfach die Leuchte mit beiden Händen auf- oder abwärts führen.

Thanks to the integrated vario lift mechanism it is easy to change the desired pendant length over a range of 1500 mm: simply move the luminaire up or down with both hands.

größte Pendellänge 2 000 mm  
maximum pendant length 2 000 mm



LIGHTING PAD LOUNGE R 600 VARIO

560-475 . 560-476 . 560-573 . 560-664 . 560-865 . 560-866  
833.67.256 . 833.67.257 . 833.67.260 . 833.67.289 . 833.67.490 . 833.67.491

560-867 . 560-868 . 560-869 . 561-302 . 561-324 . 561-440  
833.67.492 . 833.67.493 . 833.67.494 . 833.67.610 . 833.67.613 . 833.67.612

100-240 V ~ (50/60 Hz)  
100-240 V AC (50/60 Hz)

Leistungsdaten siehe Typenschild !  
Performance data see rating label !

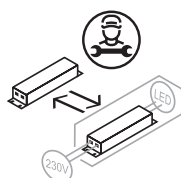
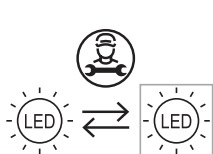
Schutzart IP 20  
degree of protection IP 20



Schutzklasse II / doppelte Isolierung  
IEC protection class II / double insulation

**DE** Hiermit erklärt die Nimbus Group GmbH, dass der Funkanlagentyp LIGHTING PAD LOUNGE R 600 VARIO der Richtlinie 2014/53/EU entspricht. Der vollständige Text der EU-Konformitätserklärung ist unter folgender Internetadresse verfügbar:  
<https://nimbus-lighting.com/service/downloads#eu-konformitaetserklaerung>

**EN** Hereby, Nimbus Group GmbH declares that the radio equipment type LIGHTING PAD LOUNGE R 600 VARIO is in compliance with Directive 2014/53/EU. The full text of the EU declaration of conformity is available at the following internet address:  
<https://nimbus-lighting.com/en/service/downloads#eu-konformitaetserklaerung>



Die Lichtquelle oder das Betriebsgerät dieser Leuchte darf nur durch den Hersteller oder einen von ihm beauftragten Servicetechniker oder eine vergleichbar qualifizierte Person ersetzt werden !  
The light source or the operating device of this luminaire must only be replaced by the manufacturer, his service representative or any similar qualified person !

Am Ende seiner Lebensdauer darf dieses Produkt nicht mit dem Hausmüll entsorgt werden. Bringen Sie es bitte zu einer kommunalen Sammelstelle für elektrische und elektronische Altgeräte. Nach dem Elektrogesetz muss auch der Handel alte Elektrogeräte zurücknehmen. Richtlinie 2012/19/EU (WEEE-Richtlinie)

This product must not be disposed of with the household refuse at the end of its life cycle. Take it to your local disposal centre for electrical and electronic waste. According to the Electrical and Electronic Equipment Act, the trade must also take back old electrical appliances: Directive 2012/19/EU (WEEE Directive)

Alle Angaben erfolgen ohne Gewähr für Irrtümer und Übertragungsfehler. Wir bitten um Verständnis, dass wir uns Änderungen in der Gestalt und Technik vorbehalten.

The information may be subject to errors in content or transmission errors; we do not accept responsibility for any such errors. We reserve the right to make changes to design and technology and apologize for any inconvenience this may cause.

## ISOMETRIE UND ABMESSUNGEN SIZES

