

DATENBLATT FACT SHEET

Holzart type of wood	Frontvlies front fleece	Art.-Nr. item no.
Santos Palisander Santos Rosewood	Black ink Black ink	560-571 / 833.67.258
Santos Palisander Santos Rosewood	Grey dawn Grey dawn	560-876 / 833.67.499
Santos Palisander Santos Rosewood	White White	560-665 / 833.67.290
Black Cherry Black Cherry	Black ink Black ink	560-572 / 833.67.259
Black Cherry Black Cherry	Grey dawn Grey dawn	560-873 / 833.67.497
Black Cherry Black Cherry	White White	560-875 / 833.67.498
Classic Oak Classic Oak	Black ink Black ink	560-871 / 833.67.495
Classic Oak Classic Oak	Grey dawn Grey dawn	560-574 / 833.67.261
Classic Oak Classic Oak	White White	560-872 / 833.67.496
Ebony Ash Ebony Ash	Black ink Black ink	561-382 / 833.67.608
Ebony Ash Ebony Ash	Grey dawn Grey dawn	561-444 / 833.67.609
Ebony Ash Ebony Ash	White White	561-446 / 833.67.611



LIGHTING PAD LOUNGE R 600

AKUSTISCH WIRKSAME PENDELLEUCHE MIT MIT FORMHOLZKORPUS

ACOUSTICALLY EFFECTIVE PENDANT LUMINAIRE WITH BODY OF SHAPED WOOD

Akustisch wirksame Pendelleuchte mit Formholzkorpus, erhältlich in verschiedenen, hochwertigen Holzarten, geprägtes Frontvlies, 696 mm Durchmesser, Ausführungen siehe Matrix oben, Baldachin mit Betriebstechnik und mechanischen Klammern zur Höheneinstellung der Pendelseile, Schallabsorptionsklasse B, 8 integrierte Bartenbach-Linsen im Akustikpad, effektiver Indirektlichtanteil auf der Oberseite, bündig im Formholz eingelassen, Lichtverteilung ca. 49 % direkt- und 51 % indirektstrahlend, Direktlichtanteil eng abstrahlend, Indirektlichtanteil entblendet durch Kegelsenkungen, Lichtfarbe einstellbar von 2700-4000 K, CRI > 90, steuerbar und dimmbar über Sensoren oder **Bluetooth**® wireless technology.

Design: Dietrich F. Brennenstuhl

Acoustically effective pendant luminaire with body made of shaped wood, available in different high-quality types of wood, embossed front fleece, diameter 696 mm, versions see matrix above, canopy with driver and integrated mechanical clamps for height adjustment of suspension cables, sound absorption class B, 8 Bartenbach lenses placed in the acoustic pad, effective indirect light component integrated in the shaped wood, light distribution approx. 49 % direct and 51 % indirect beam, direct light component with narrow beam, indirect light component glare-free by means of conical indentations, colour temperature adjustable 2700-4000 K, CRI > 90, controllable and dimmable via sensors or **Bluetooth**® wireless technology.

Design: Dietrich F. Brennenstuhl

TECHNISCHE DATEN / TECHNICAL FACTS

Artikel:

LIGHTING PAD LOUNGE R 600

Art.-Nr. und Oberflächenausführungen:

siehe Matrix auf Seite 1

Beschreibung/Ausführung:

akustisch wirksame Pendelleuchte mit Formholzkorpus und Indirektlicht, inkl. Baldachin mit Betriebstechnik, steuerbar über Sensoren oder **Bluetooth®** wireless technology

Hersteller:

Nimbus Group GmbH
Siegelerstr. 41, 70469 Stuttgart / Germany
Tel.: +49(0)711 / 63 30 14 - 0
www.nimbus-group.com / info@nimbus-group.com

Abmessungen / Gewicht:

Leuchte Ø 696 x 47 mm
Baldachin Ø 480 x 58 mm / gesamt ca. 8 800 Gramm

Material:

Akustikpad: Polyestervlies (schwerentflammbar: B-s1, d0)
Korpus: Formholz (Zulieferer FSC-zertifiziert)
Baldachin: Kunststoff / Metall
Schallabsorptionsklasse: B

Anschluss-Leistung:

60 W, 100-240 Volt ~ (50/60 Hz)

Anzahl LED / Lichtverteilung:

92 Stück / ca. 49 % nach unten, ca. 51 % nach oben

Nutzlichtstrom / lm pro Watt:

Lichtfarbe einstellbar: 2 700-4 000 K
3 500 lm / 58,3 lm/W

RA / Farbtoleranz:

> 90 / 3 SDCM

mittlere Bemessungslebensdauer:

L80 > 50 000 Stunden

ta:

20-35° C / 68-95° F

Gehäuseschutzart / elektrische Schutzklasse:

IP 20 / SK II

Prüfzeichen:



Dieses Produkt enthält Lichtquellen der Energieeffizienzklassen E und F.

Reinigungs- und Pflegehinweise der Holzoberfläche:

Wir empfehlen die Reinigung mit einem weichen Baumwolltuch, leicht angefeuchtet mit einem milden Reinigungsmittel. Danach die Oberfläche vorsichtig trocken wischen, das Reinigungsmittel muss dabei vollständig entfernt werden.

ACHTUNG: Keine abrasiven Reinigungsmittel und kein Kunstfasertuch (Mikrofasertuch) verwenden !

product:

LIGHTING PAD LOUNGE R 600

item no. and surface finishes:

see matrix on page 1

description/design:

acoustically effective pendant luminaire with body of shaped wood and indirect light component, incl. canopy with driver, controllable via sensors or **Bluetooth®** wireless technology

manufacturer:

Nimbus Group GmbH
Siegelerstr. 41, 70469 Stuttgart / Germany
Tel.: +49(0)711 / 63 30 14 - 0
www.nimbus-group.com / info@nimbus-group.com

dimensions / weight:

luminaire Ø 696 x 47 mm
canopy Ø 480 x 58 mm / total approx. 8 800 grams

materials:

acoustic pad: polyester fleece (flame retardant: B-s1, d0)
body: shaped wood (supplier FSC certified)
canopy: plastic / metal
sound absorption class: B

power consumption:

60 W, 100-240 V AC (50/60 Hz)

number of LED / light distribution:

92 pcs / approx. 49 % downwards, approx. 51 % upwards

luminous flux / lumens per watt:

colour temperature adjustable: 2 700-4 000 K
3 500 lm / 58.3 lumens per watt

CRI / colour tolerance:

> 90 / 3 SDCM

average rated life:

L80 > 50 000 hours

ta:

20-35° C / 68-95° F

degree of protection / IEC protection class:

IP 20 / Class II

certificates:



This product contains light sources of energy efficiency classes E and F.

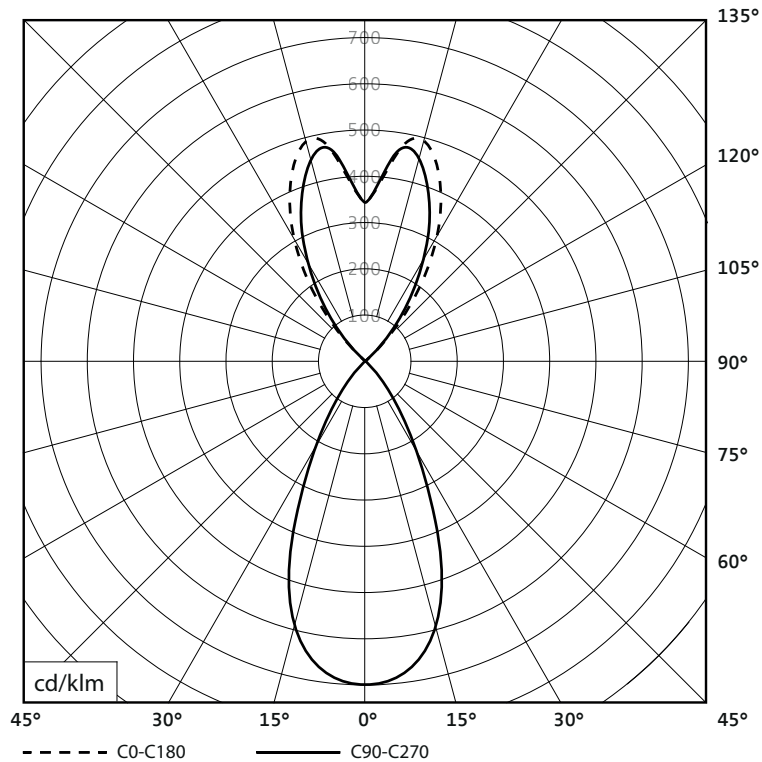
cleaning and care of the wooden surface:

We recommend to clean the wooden surface with a soft cotton cloth slightly dampened with a mild cleanser. After that dry wipe the surface carefully, note that the cleanser must be completely removed with it.

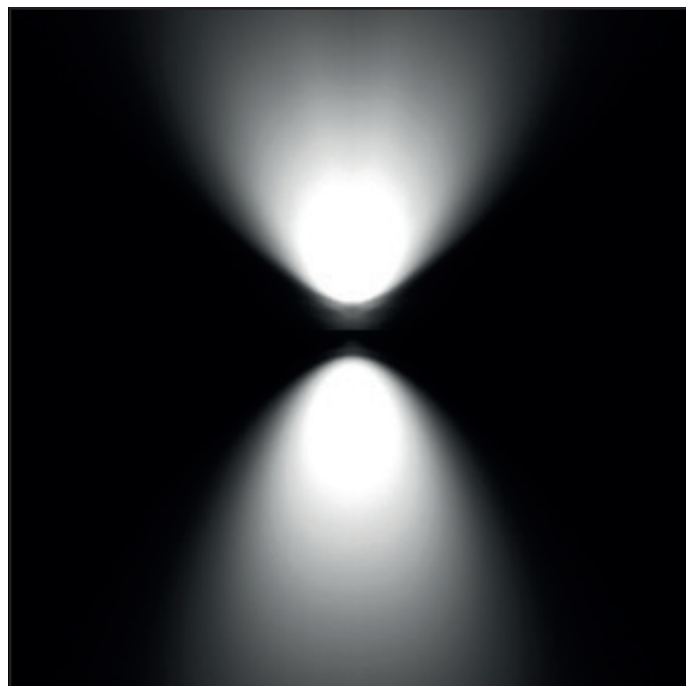
CAUTION: Do not use any abrasive cleanser or any kind of synthetic fiber cloth (microfibre towel) !

LICHTVERTEILUNG LIGHT DISTRIBUTION

Lichtverteilungskurve
light distribution curve

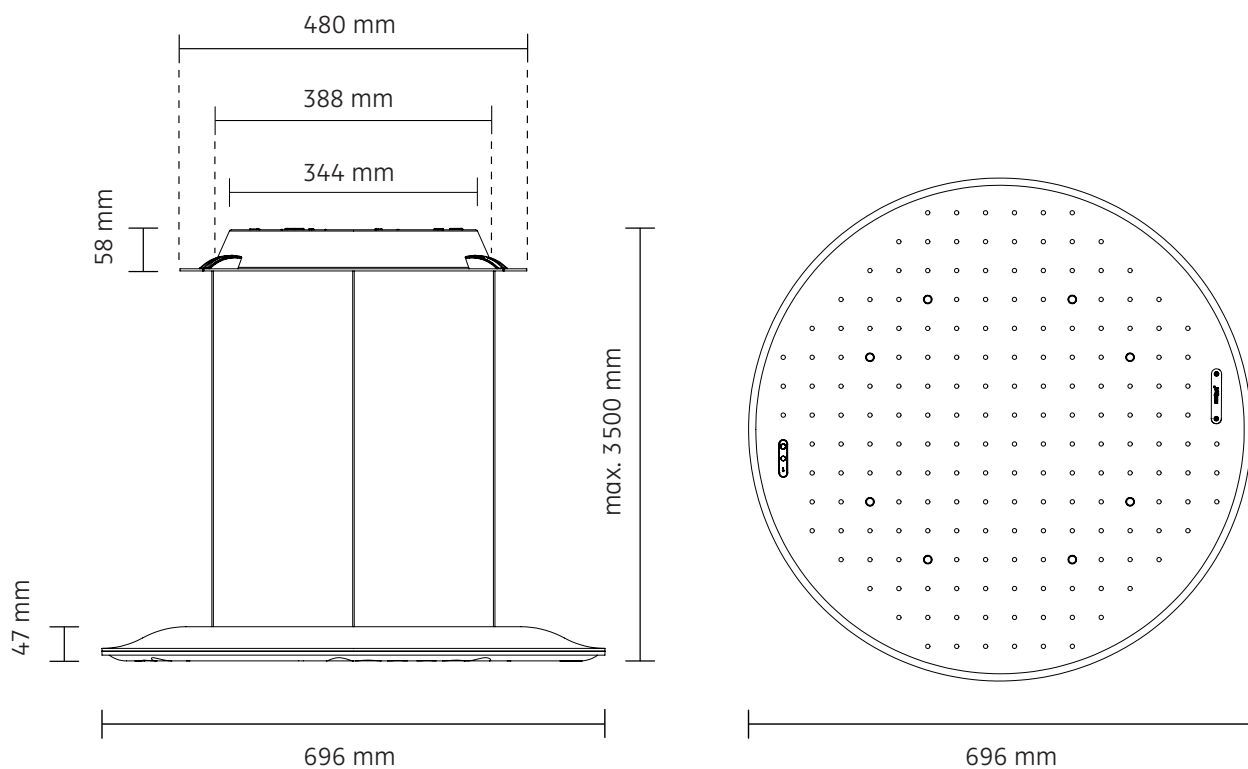
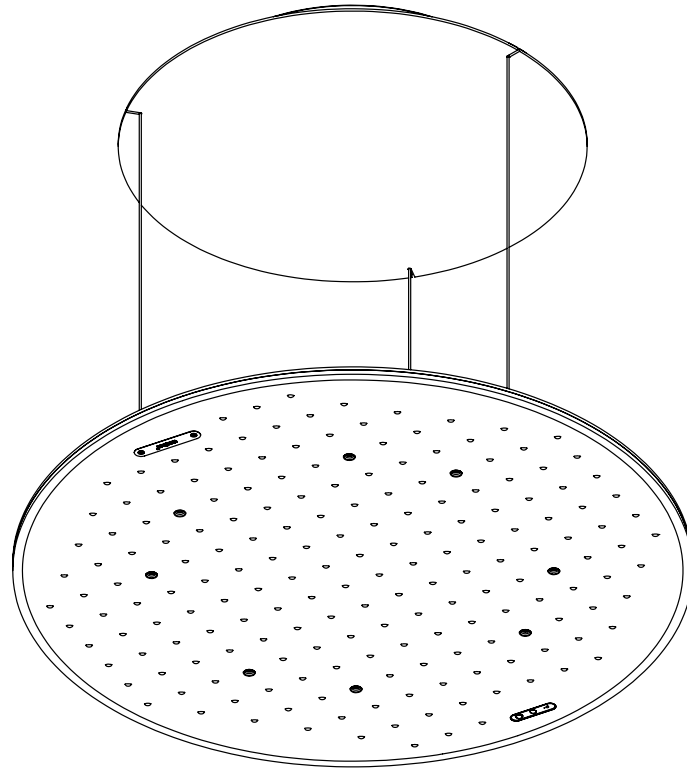


Abstrahlcharakteristik
directional characteristics



Lichtberechnungsdaten (EULUMDAT) unter www.nimbus-group.com

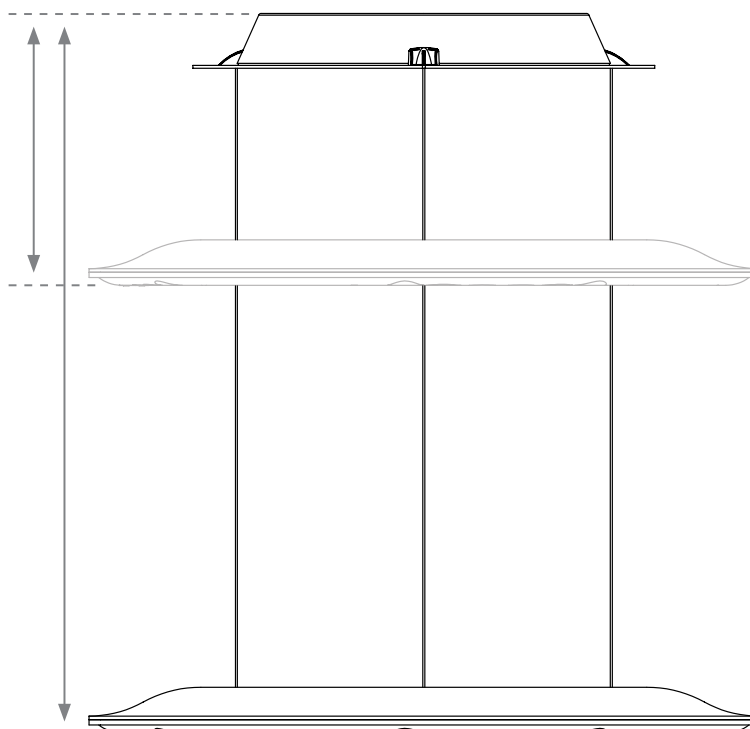
ISOMETRIE UND ABMESSUNGEN SIZES



EINSTELLUNG ADJUSTMENT

kleinste Pendellänge: 500 mm
shortest pendant length: 500 mm

größte Pendellänge 3 500 mm
maximum pendant length 3 500 mm



LIGHTING PAD LOUNGE R 600

560-571 . 560-572 . 560-574 . 560-665 . 560-871 . 560-872
833.67.258 . 833.67.259 . 833.67.261 . 833.67.290 . 833.67.495 . 833.67.496

560-873 . 560-875 . 560-876 . 561-382 . 561-444 . 561-446
833.67.497 . 833.67.498 . 833.67.499 . 833.67.608 . 833.67.609 . 833.67.611



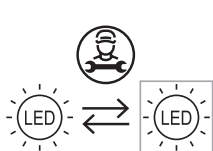
Schutzklasse II / doppelte Isolierung
IEC protection class II / double insulation

DE Hiermit erklärt die Nimbus Group GmbH, dass der Funkanlagentyp LIGHTING PAD LOUNGE R 600 der Richtlinie 2014/53/EU entspricht. Der vollständige Text der EU-Konformitätserklärung ist unter folgender Internetadresse verfügbar:

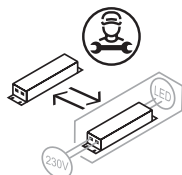
<https://nimbus-lighting.com/service/downloads#eu-konformitaetserklaerung>

EN Hereby, Nimbus Group GmbH declares that the radio equipment type LIGHTING PAD LOUNGE R 600 is in compliance with Directive 2014/53/EU. The full text of the EU declaration of conformity is available at the following internet address:

<https://nimbus-lighting.com/en/service/downloads#eu-konformitaetserklaerung>



Die Lichtquelle oder das Betriebsgerät dieser Leuchte darf nur durch den Hersteller oder einen von ihm beauftragten Servicetechniker oder eine vergleichbar qualifizierte Person ersetzt werden !
The light source or the operating device of this luminaire must only be replaced by the manufacturer, his service representative or any similar qualified person !



Am Ende seiner Lebensdauer darf dieses Produkt nicht mit dem Hausmüll entsorgt werden. Bringen Sie es bitte zu einer kommunalen Sammelstelle für elektrische und elektronische Altgeräte. Nach dem Elektrogesetz muss auch der Handel alte Elektrogeräte zurücknehmen. Richtlinie 2012/19/EU (WEEE-Richtlinie)
This product must not be disposed of with the household refuse at the end of its life cycle. Take it to your local disposal centre for electrical and electronic waste. According to the Electrical and Electronic Equipment Act, the trade must also take back old electrical appliances: Directive 2012/19/EU (WEEE Directive)

Der Leuchtenkorpus aus Formholz ist ein Naturprodukt und unterliegt in Farbton und Maserung natürlichen Schwankungen. Die Oberflächen der Hölzer sind durch eine Veredelung geschützt und können unter Lichteinfluss mit der Zeit ihre Farbe verändern.
The luminaire body made of shaped wood is a natural product and is subject to natural fluctuations in colour and grain. The wooden surfaces are protected by a finish and can change their colour over time when exposed to light.

Alle Angaben erfolgen ohne Gewähr für Irrtümer und Übertragungsfehler. Wir bitten um Verständnis, dass wir uns Änderungen in der Gestalt und Technik vorbehalten.

The information may be subject to errors in content or transmission errors; we do not accept responsibility for any such errors. We reserve the right to make changes to design and technology and apologise for any inconvenience this may cause.