

DATENBLATT / FACT SHEET



Ausführung und Artikelnummer / version and item number

	weiß hochglänzend brilliant white	tonicsilber matt eloxiert frosted silver anodised	chrom hochglänzend chrome high gloss	titangrau matt eloxiert matt titanium grey anodised	gold matt eloxiert matt gold anodised	graphitschwarz matt eloxiert matt graphite black anodised	sonderfarbe custom colour
2700 K	010-205	010-207	545-672	545-673	545-674	545-675	545-671
3000 K	007-901	008-186	545-676	545-677	545-678	545-679	544-486

RIM R 9

DECKENAUFBAULEUCHE / CEILING-MOUNTED LUMINAIRE

LED-Deckenaufbauleuchte, stufenlos um ca. 90° schwenkbar und um 350° drehbar, Lichtaustritt ca. 95 % direktstrahlend, breit abstrahlend, auch mit der Beweglichkeit des Leuchtenkopfes bleibt der Effekt der Wandaufhellung durch Sekundärlicht weitgehend erhalten, Ausführung mit integriertem Konverter zum Anschluss an 230 V-Deckenauslass, Gehäuse in diversen Oberflächenausführungen erhältlich, Abdeckung weiß hochglänzend.

Design: Sven von Boetticher / Nimbus

Ceiling-mounted LED luminaire, continuously tilttable by approx. 90° and rotatable by approx. 350°, light distribution approx. 95 % direct beam, wide beam, the effect of wall illumination by secondary light is largely maintained even when the luminaire head is rotated and tilted, version with integrated converter for connection to 230 V ceiling outlet, body available in various surface finishes, cover finish in brilliant white.

Design: Sven von Boetticher / Nimbus

TECHNISCHE DATEN / TECHNICAL FACTS

Artikel:

RIM R 9

Art.-Nr. und Farbtemperatur:

siehe Matrix Seite 1

Beschreibung/Ausführung:

Deckenaufbauleuchte für Direktmontage,
Leuchtenkopf ca. 90° schwenkbar / 350° drehbar

Hersteller:

Nimbus Group GmbH
Sieglesstr. 41, 70469 Stuttgart / Germany
Tel.: +49(0)711 / 63 30 14 - 0
www.nimbus-group.com / info@nimbus-group.com

Abmessungen / Gewicht:

Ø 110 x 85 mm / ca. 450 g

Material:

Diffusorfläche: Acrylglas
Gehäuse: Aluminium lackiert oder eloxiert

Anschlussleistung:

230 V ~ / 50 Hz
2700 K 4,2 W
3000 K 4,0 W

Anzahl LED / Lichtverteilung:

9 Stück / 95 % direktstrahlend, breit abstrahlend

Nutzlichtstrom / lm pro Watt:

2700 K: 190 lm / 45,2 lm/W
3000 K: 190 lm / 47,5 lm/W

RA / Farbtoleranz:

> 90 / 3 SDCM

mittlere Bemessungslebensdauer der Lichtquelle:

L80 > 50 000 Stunden

Gehäuseschutzart / elektrische Schutzklasse:

IP 20 / SK II

Prüfzeichen:



Dieses Produkt enthält eine Lichtquelle der Energieeffizienzklasse G.

Reinigungs- und Pflegehinweise:

Leuchte vor dem Reinigen vom Netz trennen. Keine ätzenden oder abrasiven Reinigungsmittel verwenden. Wir empfehlen, die Leuchte mit einem Microfasertuch o. ä. trocken zu reinigen.

Alle Angaben erfolgen ohne Gewähr für Irrtümer und Übertragungsfehler. Wir bitten um Verständnis, dass wir uns Änderungen in der Gestalt und Technik vorbehalten.

product:

RIM R 9

item no. and colour temperature:

see chart on page 1

description/design:

ceiling-mounted luminaire for direct mounting,
luminaire head approx. 90° tilttable / 350° rotatable

manufacturer:

Nimbus Group GmbH
Sieglesstr. 41, 70469 Stuttgart / Germany
Tel.: +49(0)711 / 63 30 14 - 0
www.nimbus-group.com / info@nimbus-group.com

dimensions / weight:

Ø 110 x 85 mm / approx. 450 grams

materials:

diffusor surface: acrylic glass
housing: aluminium painted or anodised

power consumption:

230 volts AC / 50 Hz
2700 K 4.2 W
3000 K 4.0 W

number of LED / light distribution:

9 pcs / 95 % direct beam, wide beam

luminous flux / lm per watt:

2700 K: 190 lm / 45.2 lm/W
3000 K: 190 lm / 47.5 lm/W

CRI / colour tolerance:

> 90 / 3 SDCM

average rated life of the light source:

L80 > 50 000 hours

degree of protection / IEC protection class:

IP 20 / Class II

certificates:



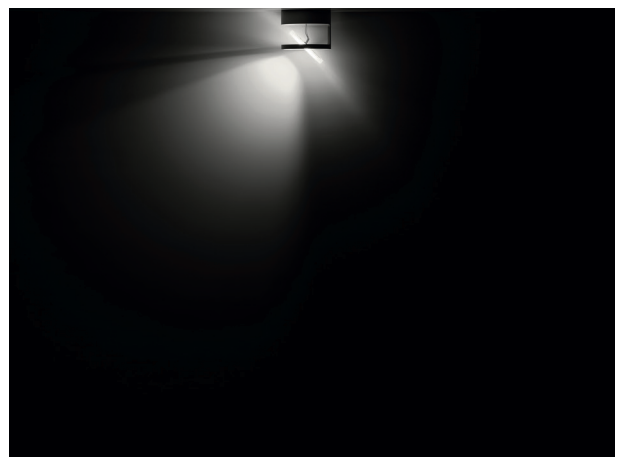
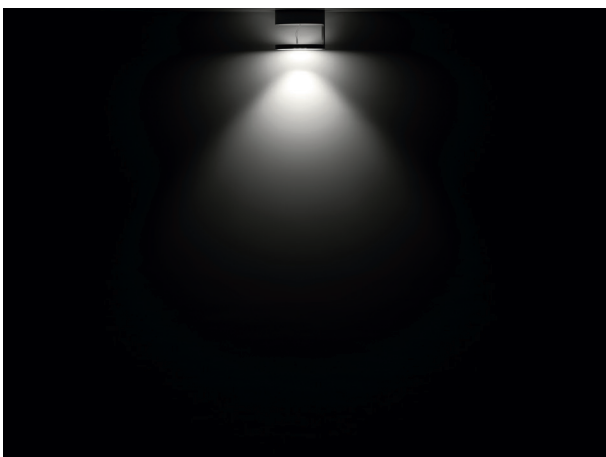
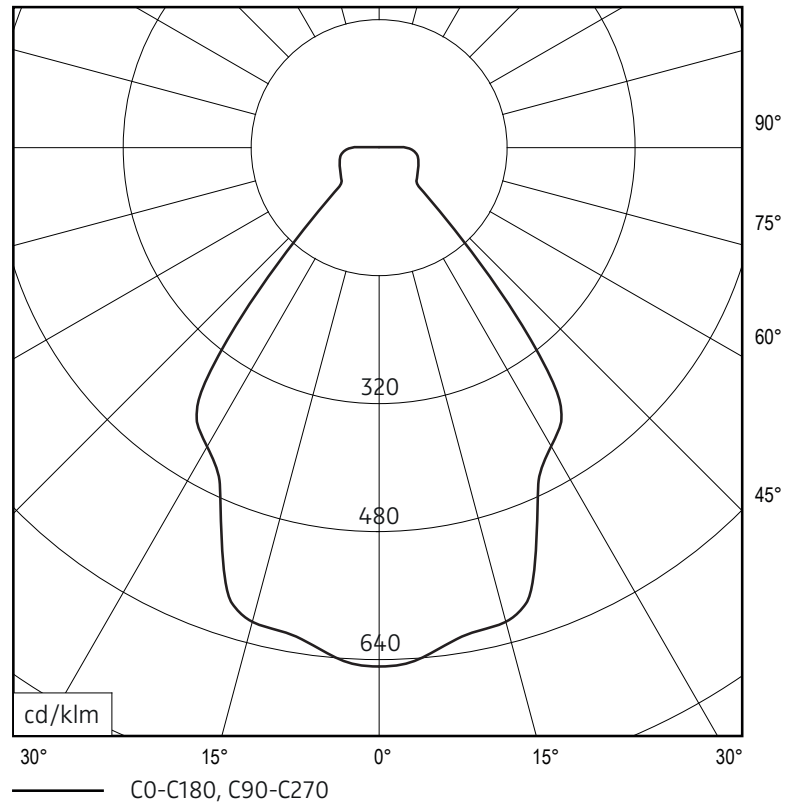
This product contains a light source of energy efficiency class G.

cleaning and care:

Switch off luminaire before cleaning. Do not use any corrosive or abrasive cleanser. We recommend to clean the luminaire with a dry microfibre towel only.

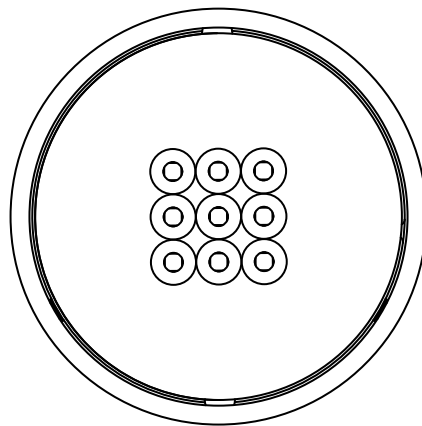
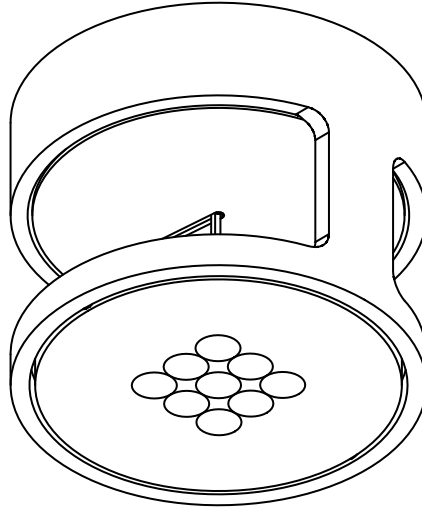
The information may be subject to errors in content or transmission; we do not accept responsibility for any such errors. We reserve the right to make changes to design and technology and apologise for any inconvenience this may cause.

LICHTVERTEILUNGSKURVE UND ABSTRAHLCHARAKTERISTIK LIGHT DISTRIBUTION CURVE AND DIRECTIONAL CHARACTERISTICS

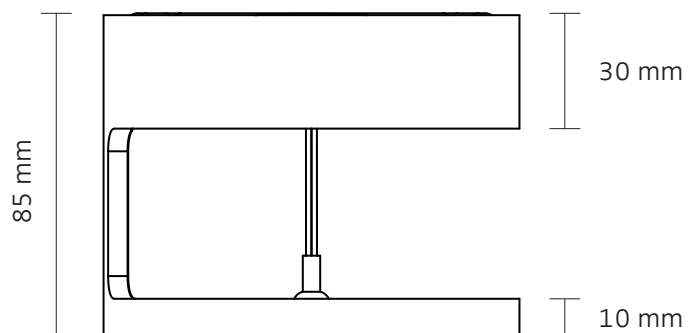


Lichtberechnungsdaten (EULUMDAT) unter www.nimbus-group.com

ISOMETRIE UND ABMESSUNGEN / SIZES



$\varnothing 110$ mm



85 mm

30 mm

10 mm

RIM R 9

Deckenaufbauleuchte / ceiling-mounted luminaire

MONTAGE / MOUNTING

nimbus^x

Deckenauslass stromlos schalten !

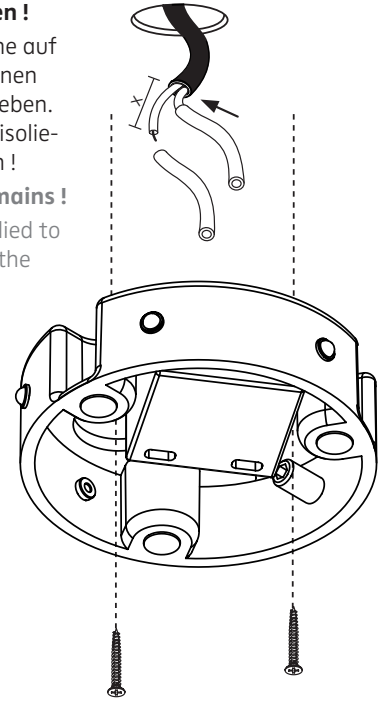
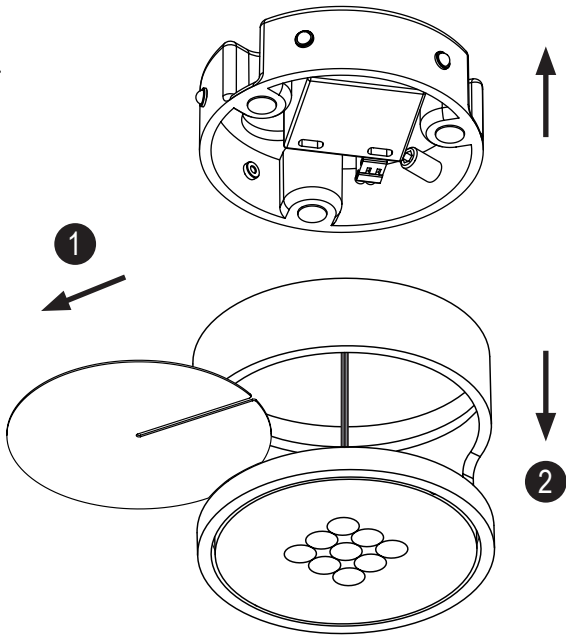
Die mitgelieferten Silikonschläuche auf die Länge X kürzen und jeweils einen über die Einzeladern N und L schieben. Eventuell vorhandenen PE-Leiter isolieren und im Gehäuse unterbringen !

Disconnect ceiling outlet from mains !

Shorten the silicone sleeves supplied to a length of X and place one over the individual wires marked N and L. Insulate possible PE-wire and place it inside of the housing !



Geeignete Dübel und Schrauben verwenden !
Use suitable wall plugs and screws !

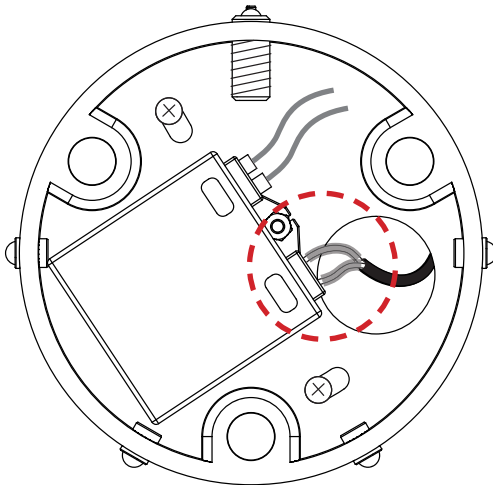


1

2

Anschluss an 230 V ~
connection to 230 V AC

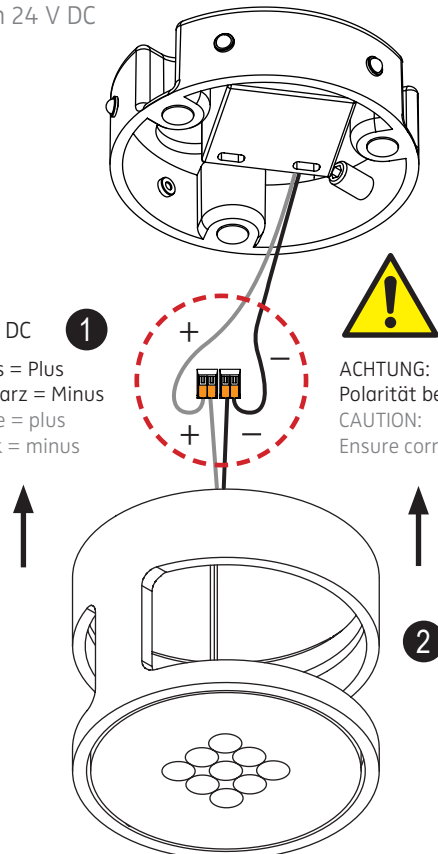
Anschluss 24 V DC
connection 24 V DC



24 V DC
weiss = Plus
schwarz = Minus
white = plus
black = minus



ACHTUNG: Polarität beachten !
CAUTION: Ensure correct polarity !



1

2



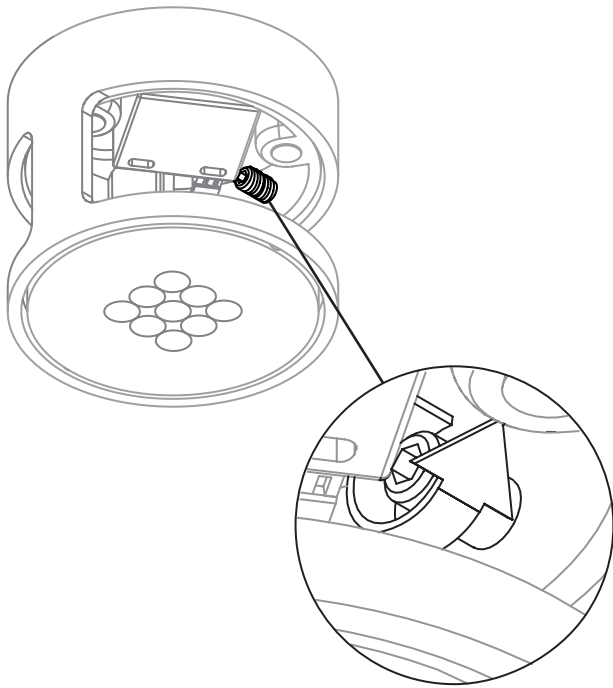
Montage und Betrieb der Leuchte nur in trockenen Innenräumen.
Installation and use of luminaire only indoors.



Der elektrische Anschluß darf nur vom Fachmann ausgeführt werden !
Must be installed by a qualified electrician only !

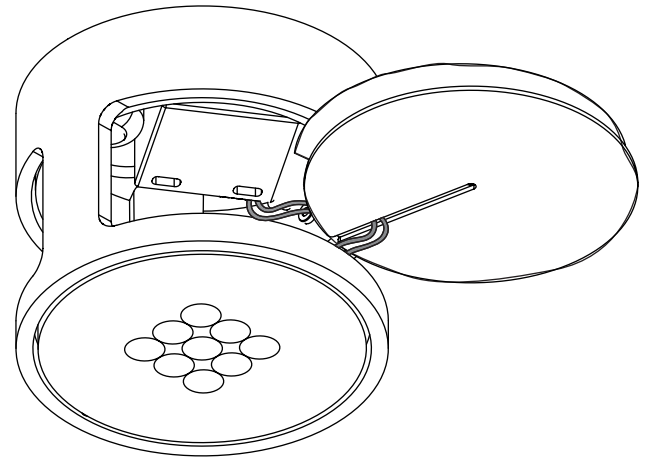
3

4



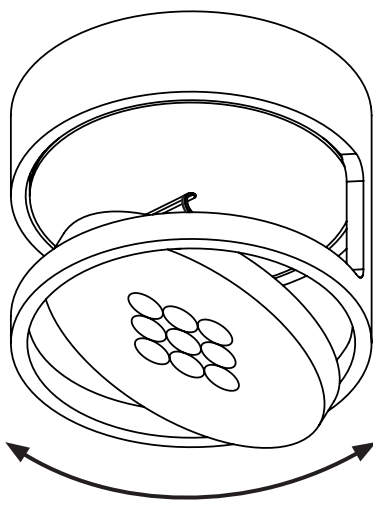
Zur besseren Fixierung des Rohrs Madenschraube vorsichtig anziehen.
To improve fixation of the tube tighten the set screw carefully.

5



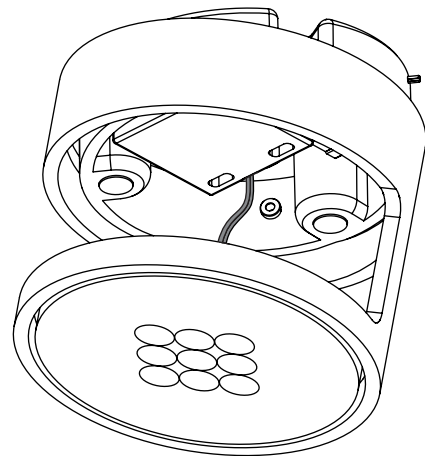
Die auf dem Blech befestigte Isolationsfolie an einer Seite leicht anheben zur besseren Kabeleinführung.
Lift the fixed isolation sheet for easier positioning of the cables.

6



drehbar um 350°
rotatable up to 350°

schwenkbar um 90°
tiltable up to 90°



Zur Deinstallation der Leuchte die Madenschraube wieder lösen und das Rohr bis zum Anschlag drehen, dann abziehen.
To deinstall the luminaire untighten the set screw and turn the tube until the stop. Then pull it off.

7

8

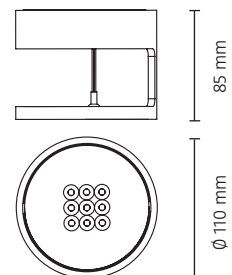
010-205 010-207 545-672 545-673 545-674 545-675 545-671
007-901 008-186 545-676 545-677 545-678 545-679 544-486

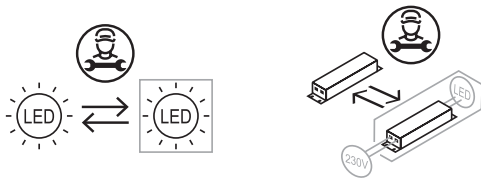
230 V ~ / 50 Hz / 230 V AC / 50 Hz

Leistungsdaten siehe Typenschild !
Performance data see rating label !



Schutzart IP 20
protection degree IP 20





Die Lichtquelle oder das Betriebsgerät dieser Leuchte darf nur durch den Hersteller oder einen von ihm beauftragten Servicetechniker oder eine vergleichbar qualifizierte Person ersetzt werden !

The light source or the operating device of this luminaire must only be replaced by the manufacturer, his service representative or any similar qualified person !



Am Ende seiner Lebensdauer darf dieses Produkt nicht mit dem Hausmüll entsorgt werden. Bringen Sie es bitte zu einer kommunalen Sammelstelle für elektrische und elektronische Altgeräte. Nach dem Elektrogesetz muss auch der Handel alte Elektrogeräte zurücknehmen. Richtlinie 2012/19/EU (WEEE-Richtlinie)

This product must not be disposed of with the household refuse at the end of its life cycle. Take it to your local disposal centre for electrical and electronic waste.

According to the Electrical and Electronic Equipment Act, the trade must also take back old electrical appliances: Directive 2012/19/EU (WEEE Directive)

BOHRSCHABLONE FÜR RIM R 9 / DRILLING TEMPLATE FOR RIM R 9

ACHTUNG: Zeichnung nicht maßstäblich ! / CAUTION: Template is not drawn to scale !

