

RIM R 9

Deckenaufbauleuchte / ceiling-mounted luminaire

MONTAGE / MOUNTING

nimbus^x

Deckenauslass stromlos schalten !

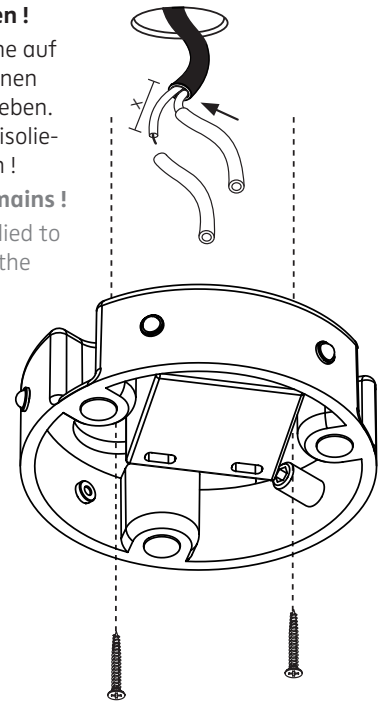
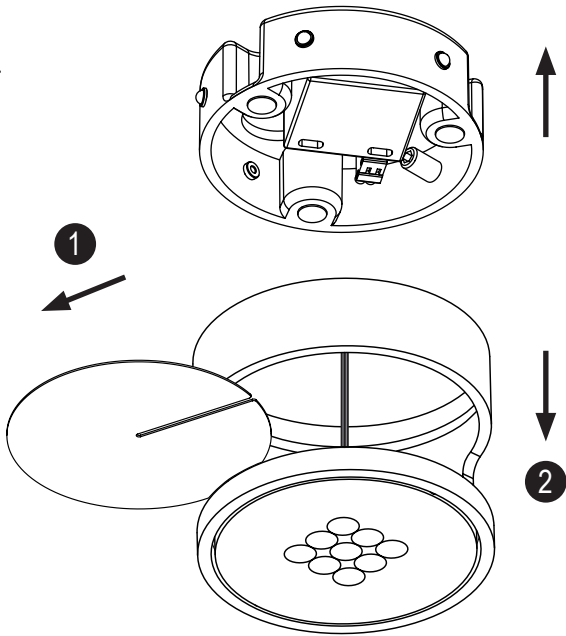
Die mitgelieferten Silikonschläuche auf die Länge X kürzen und jeweils einen über die Einzeladern N und L schieben. Eventuell vorhandenen PE-Leiter isolieren und im Gehäuse unterbringen !

Disconnect ceiling outlet from mains !

Shorten the silicone sleeves supplied to a length of X and place one over the individual wires marked N and L. Insulate possible PE-wire and place it inside of the housing !



Geeignete Dübel und Schrauben verwenden !
Use suitable wall plugs and screws !

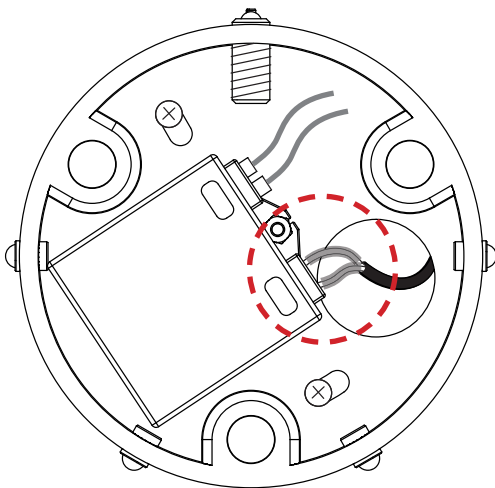


1

2

Anschluss an 230 V ~
connection to 230 V AC

Anschluss 24 V DC
connection 24 V DC

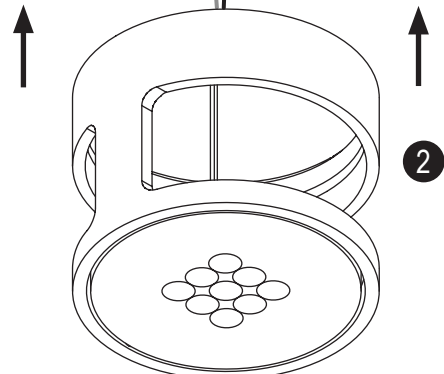


24 V DC
weiss = Plus
schwarz = Minus
white = plus
black = minus

1



ACHTUNG:
Polarität beachten !
CAUTION:
Ensure correct polarity !



2



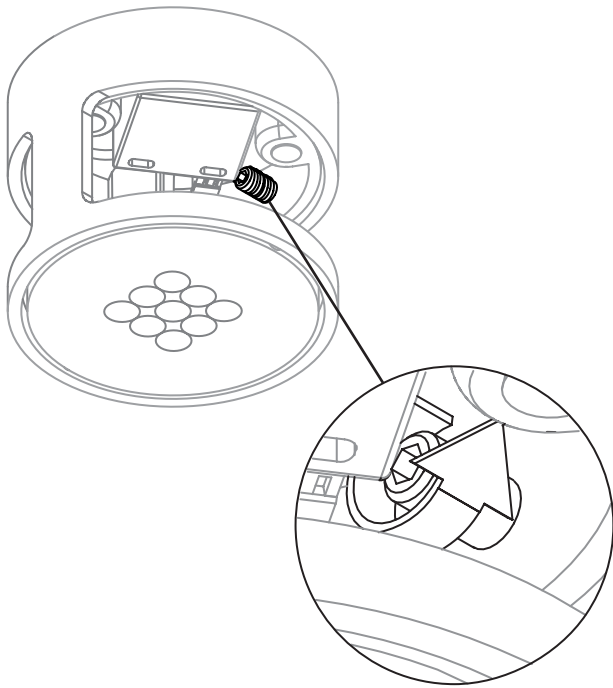
Montage und Betrieb der Leuchte nur in trockenen Innenräumen.
Installation and use of luminaire only indoors.



Der elektrische Anschluß darf nur vom Fachmann ausgeführt werden !
Must be installed by a qualified electrician only !

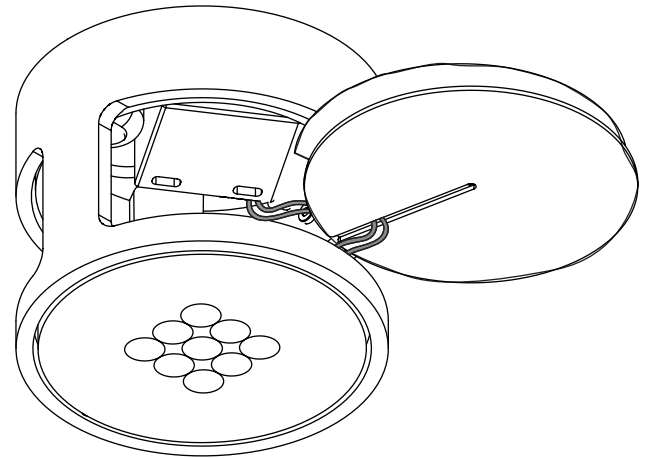
3

4



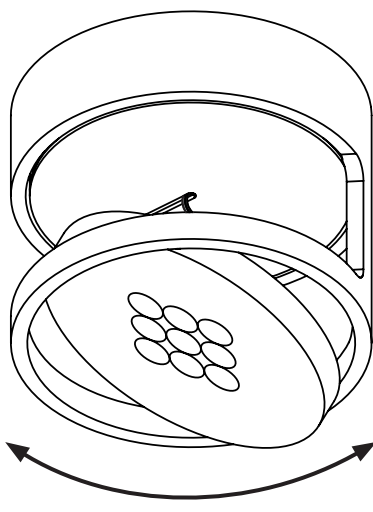
Zur besseren Fixierung des Rohrs Madenschraube vorsichtig anziehen.
To improve fixation of the tube tighten the set screw carefully.

5



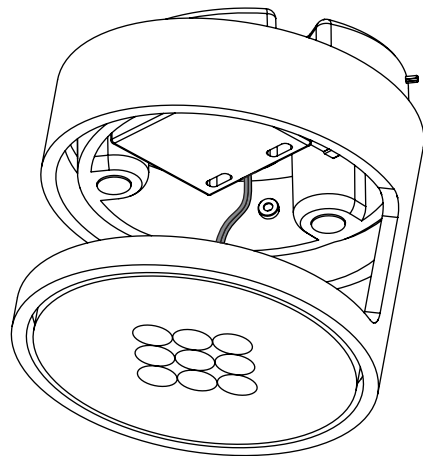
Die auf dem Blech befestigte Isolationsfolie an einer Seite leicht anheben zur besseren Kabeleinführung.
Lift the fixed isolation sheet for easier positioning of the cables.

6



drehbar um 350°
rotatable up to 350°

schwenkbar um 90°
tiltable up to 90°



Zur Deinstallation der Leuchte die Madenschraube wieder lösen und das Rohr bis zum Anschlag drehen, dann abziehen.
To deinstall the luminaire untighten the set screw and turn the tube until the stop. Then pull it off.

7

8

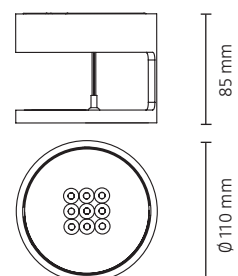
010-205 010-207 545-672 545-673 545-674 545-675 545-671
007-901 008-186 545-676 545-677 545-678 545-679 544-486

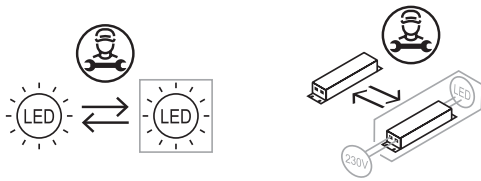
230 V AC / 50 Hz

Leistungsdaten siehe Typenschild !
Performance data see rating label !



Schutzart IP 20
protection degree IP 20





Die Lichtquelle oder das Betriebsgerät dieser Leuchte darf nur durch den Hersteller oder einen von ihm beauftragten Servicetechniker oder eine vergleichbar qualifizierte Person ersetzt werden !

The light source or the operating device of this luminaire must only be replaced by the manufacturer, his service representative or any similar qualified person !



Am Ende seiner Lebensdauer darf dieses Produkt nicht mit dem Hausmüll entsorgt werden. Bringen Sie es bitte zu einer kommunalen Sammelstelle für elektrische und elektronische Altgeräte. Nach dem Elektrogesetz muss auch der Handel alte Elektrogeräte zurücknehmen. Richtlinie 2012/19/EU (WEEE-Richtlinie)

This product must not be disposed of with the household refuse at the end of its life cycle. Take it to your local disposal centre for electrical and electronic waste.

According to the Electrical and Electronic Equipment Act, the trade must also take back old electrical appliances: Directive 2012/19/EU (WEEE Directive)

BOHRSCHABLONE FÜR RIM R 9 / DRILLING TEMPLATE FOR RIM R 9

ACHTUNG: Zeichnung nicht maßstäblich ! / CAUTION: Template is not drawn to scale !

