

AIR MAXX 250 SUPER POWER

Wandleuchte, beidseitig abstrahlend / wall luminaire, double-sided

nimbus^x

MONTAGE / MOUNTING



Der elektrische Anschluss darf nur vom Fachmann ausgeführt werden!
Must be installed by a qualified electrician only!



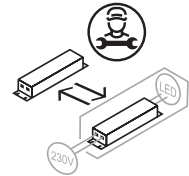
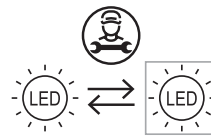
Montage und Betrieb nur in Innenräumen!
Mounting and use of luminaire only indoors!



Schutzklasse II / doppelte Isolierung
protection class II / double insulation



Gehäuseschutzart IP 20
degree of protection IP 20



Die Lichtquelle oder das Betriebsgerät dieser Leuchte darf nur durch den Hersteller oder einen von ihm beauftragten Servicetechniker oder eine vergleichbar qualifizierte Person ersetzt werden!
The light source or the operating device of this luminaire must only be replaced by the manufacturer, his service representative or any similar qualified person!

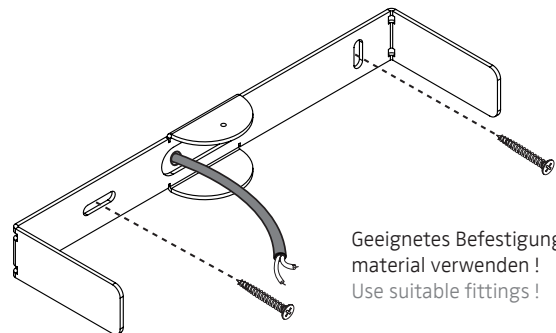
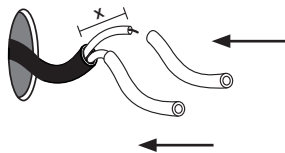
- ! Für den jeweiligen Wandtyp geeignetes Befestigungsmaterial muss verwendet werden (nicht im Lieferumfang enthalten).
- Suitable mounting material for the respective wall type is to be used (not included in scope of delivery).

Wandauslass stromlos schalten!

Die mitgelieferten Silikonschläuche auf die Länge X kürzen und jeweils einen über die Einzeladern N und L schieben.

Disconnect wall outlet from mains!

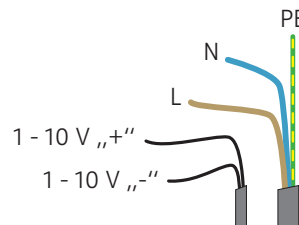
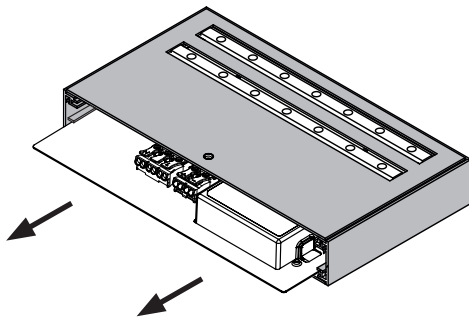
Shorten the silicone sleeves supplied to a length of X and place one over the individual wires marked N and L.



Geeignetes Befestigungsmaterial verwenden!
Use suitable fittings!

1

2



grün-gelb / green-yellow = PE
blau / blue = N
braun / brown = L
2 x schwarz = 1-10 V-Dimmung
2 x black = 1-10 V control wires

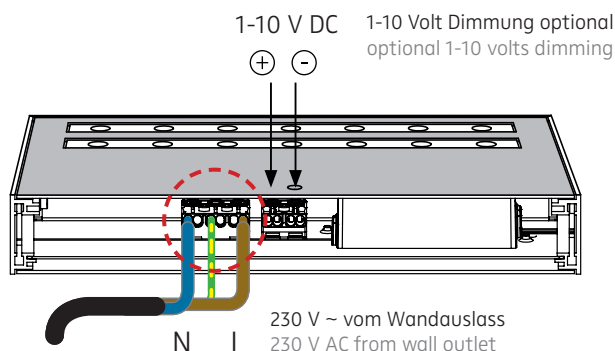
Zur besseren Zugänglichkeit das Trägerblech mit Converter und Anschluss-Klemmen etwas aus dem Rahmen ziehen.
Slightly pull out the support plate with converter and terminals for easier access.



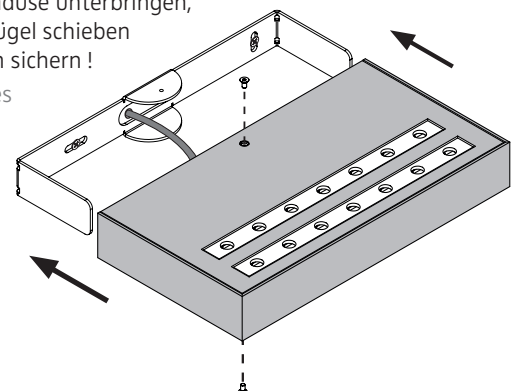
Eventuell vorhandenen Schutzleiter (PE) in der Klemme platzieren und somit sicher verwahren!
Place possible PE-wire in the clamp and thus keep it safe!

3

4



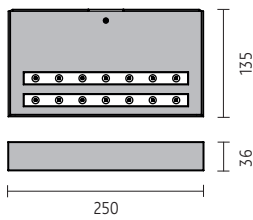
Kabel sauber im Gehäuse unterbringen, Leuchte auf Wandbügel schieben und mit 2 Schrauben sichern!
Carefully place cables inside the housing, push luminaire onto wall bracket and fix it with 2 screws!



5

6

ABMESSUNGEN / SIZES



Am Ende seiner Lebensdauer darf dieses Produkt nicht mit dem Hausmüll entsorgt werden. Bringen Sie es bitte zu einer kommunalen Sammelstelle für elektrische und elektronische Altgeräte. Nach dem Elektroggesetz muss auch der Handel alte Elektrogeräte zurücknehmen. Richtlinie 2012/19/EU (WEEE-Richtlinie)

This product must not be disposed of with the household refuse at the end of its life cycle. Take it to your local disposal centre for electrical and electronic waste.

According to the Electrical and Electronic Equipment Act, the trade must also take back old electrical appliances: Directive 2012/19/EU (WEEE Directive)

BOHRSCHABLONE / DRILLING TEMPLATE

Wandmontagebügel von Air Maxx 250 Super Power
wall mounting bracket of Air Maxx 250 Super Power

ACHTUNG: Zeichnung nicht maßstäblich ! / CAUTION: Template is not drawn to scale !

