

DATENBLATT
FACT SHEET



Ausführung und Artikelnummer / version and item number

Farbtemperatur colour temperature	tonicsilber matt eloxiert frosted silver, anodised	chrom hochglänzend brilliant polished chrome
2700 K	561-153	561-155
3000 K	561-154	561-156

AIR MAXX 250 SUPER POWER

WANDAUFBAULEUCHTE, BEIDSEITIG ABSTRAHLEND / WALL-MOUNTED LUMINAIRE, DOUBLE-SIDED

LED-Wandaufbauleuchte mit ausgeblendetem Direkt- und Indirektanteil, Lichtverteilung 20 % direkt- und 80 % indirektstrahlend, Front und Flanken Aluminium verchromt oder eloxiert, Deckflächen eloxiert, Ausführung mit integriertem Konverter für den Anschluss an einen (bauseitig vorhandenen) 230 Volt-Wandauslass, dimmbar über integrierte 1-10 Volt Schnittstelle, die Leuchte kann zudem auch um 180° gedreht montiert werden.

Surface-mounted LED wall luminaire with subdued direct and indirect light components, 20 % direct beam and 80 % indirect beam, front and sides made of aluminium, with chrome-plated or anodised finish, cover surfaces anodised, with integrated converter for connection to (on-site existing) 230 volts wall outlet, dimmable via integrated 1-10 volts interface, furthermore the luminaire can be rotated by 180° for mounting.

TECHNISCHE DATEN / TECHNICAL FACTS

Artikel:

AIR MAXX 250 SUPER POWER

Art.-Nr. und Farbtemperatur:

siehe Matrix Seite 1

Beschreibung/Ausführung:

Wandaufbauleuchte, beidseitig abstrahlend, mit integriertem Konverter, dimmbar über 1-10 V, Lieferung mit Wandmontagebügel (ohne Befestigungsmaterial)

Hersteller:

Nimbus Group GmbH
Siegelerstr. 41, 70469 Stuttgart / Germany
Tel.: +49(0)711 / 63 30 14 - 0
www.nimbus-group.com / info@nimbus-group.com

Abmessungen / Gewicht:

250 x 135 x 36 mm / 900 Gramm

Material:

Aluminium verchromt / eloxiert
Acryleinsätze in den Deckflächen

Anschluss-Leistung:

33 W, 230 Volt ~ (50/60 Hz)

Anzahl LED / Lichtverteilung:

18 Stück / 80 % nach oben, 20 % nach unten

Nutzlichtstrom / lm pro Watt:

2300 lm / 69,7 lm/W

RA / Farbtoleranz:

> 90 / 3 SDCM

mittlere Bemessungslebensdauer der Lichtquelle:

L80 > 50 000 Stunden

ta:

0-40° C / 32-104° F

Gehäuseschutzart / elektrische Schutzklasse:

IP 20 / SK II

Prüfzeichen:



Dieses Produkt enthält Lichtquellen der Energieeffizienzklasse F (2700 K) und E (3000 K).

Reinigungs- und Pflegehinweise:

Leuchte vor dem Reinigen vom Netz trennen. Keine ätzenden oder abrasiven Reinigungsmittel verwenden. Reinigung ausschließlich mit einem trockenen ESD-Microfasertuch.

Alle Angaben erfolgen ohne Gewähr für Irrtümer und Übertragungsfehler. Wir bitten um Verständnis, dass wir uns Änderungen in der Gestalt und Technik vorbehalten.

product:

AIR MAXX 250 SUPER POWER

item no. and colour temperature:

see chart on page 1

description/design:

wall-mounted luminaire, double-sided, with integrated converter, dimmable via 1-10 V, wall mounting bracket enclosed (without fittings)

manufacturer:

Nimbus Group GmbH
Siegelerstr. 41, 70469 Stuttgart / Germany
Tel.: +49(0)711 / 63 30 14 - 0
www.nimbus-group.com / info@nimbus-group.com

dimensions / weight:

250 x 135 x 36 mm / 900 grams

materials:

aluminium chrome plated / anodised
acrylic glass inserts in covers

power consumption:

33 W, 230 volts AC (50/60 Hz)

number of LED / light distribution:

18 pcs / 80 % upwards, 20 % downwards

luminous flux / lumens per watt:

2300 lm / 69.7 lumens per watt

CRI / colour tolerance:

> 90 / 3 SDCM

average rated life of the light source:

L80 > 50 000 hours

ta:

0-40° C / 32-104° F

degree of protection / IEC protection class:

IP 20 / Class II

certificates:



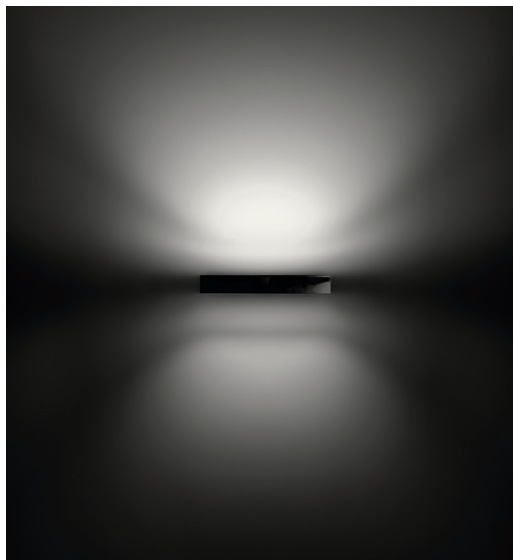
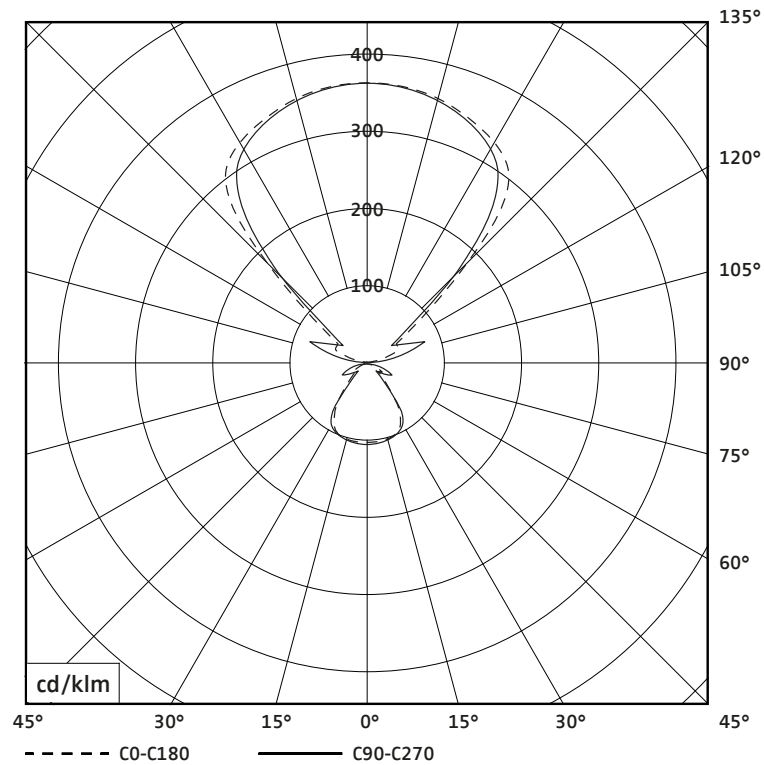
This product contains light sources of energy efficiency class F (2700 K) and E (3000 K).

cleaning and care:

Switch off luminaire before cleaning. Do not use any corrosive or abrasive cleanser. Cleaning only with a dry ESD microfibre cloth.

The information may be subject to errors in content or transmission errors; we do not accept responsibility for any such errors. We reserve the right to make changes to design and technology and apologise for any inconvenience this may cause.

LICHTVERTEILUNGSKURVE UND ABSTRAHLCHARAKTERISTIK LIGHT DISTRIBUTION CURVE AND DIRECTIONAL CHARACTERISTICS



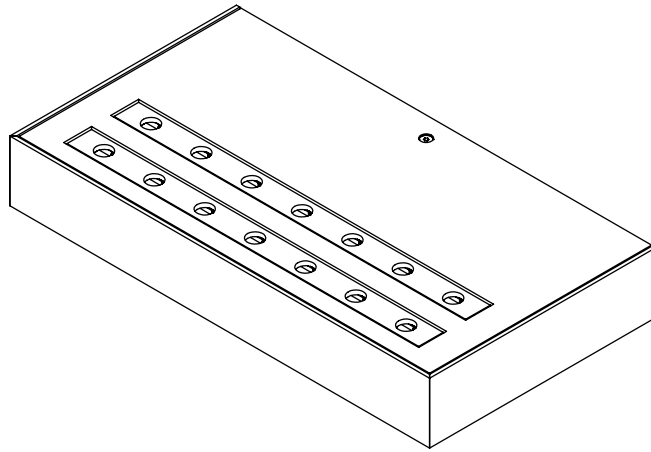
(20 % direkt, 80 % indirekt)



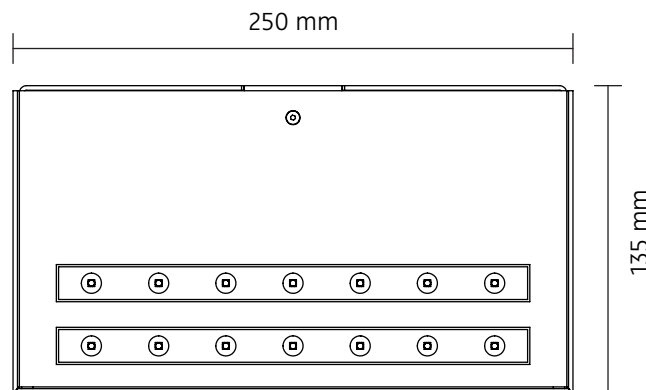
(80 % direkt, 20 % indirekt)

Lichtberechnungsdaten (EULUMDAT) unter www.nimbus-group.com

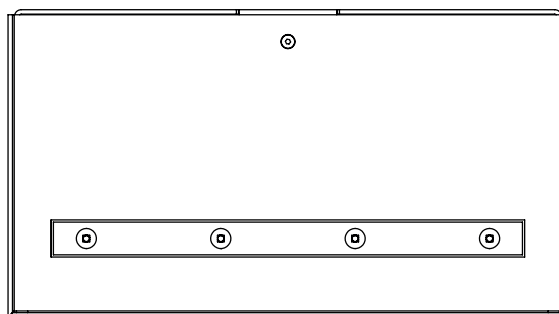
ISOMETRIE UND ABMESSUNGEN / SIZES



Aufsicht



Untersicht



Front



AIR MAXX 250 SUPER POWER

Wandleuchte, beidseitig abstrahlend / wall luminaire, double-sided

nimbus^x

MONTAGE / MOUNTING



Der elektrische Anschluss darf nur vom Fachmann ausgeführt werden!
Must be installed by a qualified electrician only!



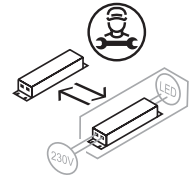
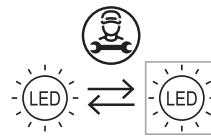
Montage und Betrieb nur in Innenräumen!
Mounting and use of luminaire only indoors!



Schutzklasse II / doppelte Isolierung
protection class II / double insulation



Gehäuseschutzart IP 20
degree of protection IP 20



Die Lichtquelle oder das Betriebsgerät dieser Leuchte darf nur durch den Hersteller oder einen von ihm beauftragten Servicetechniker oder eine vergleichbar qualifizierte Person ersetzt werden!
The light source or the operating device of this luminaire must only be replaced by the manufacturer, his service representative or any similar qualified person!

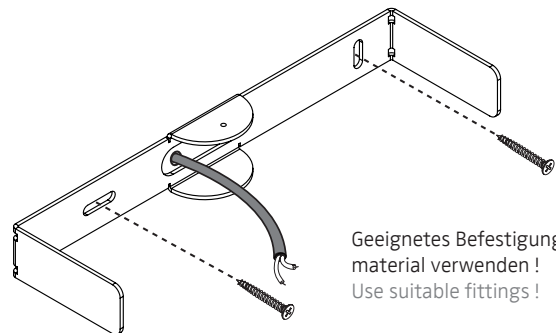
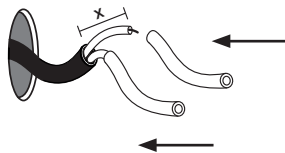
- ! Für den jeweiligen Wandtyp geeignetes Befestigungsmaterial muss verwendet werden (nicht im Lieferumfang enthalten).
- Suitable mounting material for the respective wall type is to be used (not included in scope of delivery).

Wandauslass stromlos schalten!

Die mitgelieferten Silikonschläuche auf die Länge X kürzen und jeweils einen über die Einzeladern N und L schieben.

Disconnect wall outlet from mains!

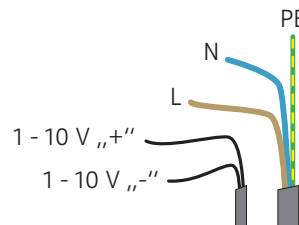
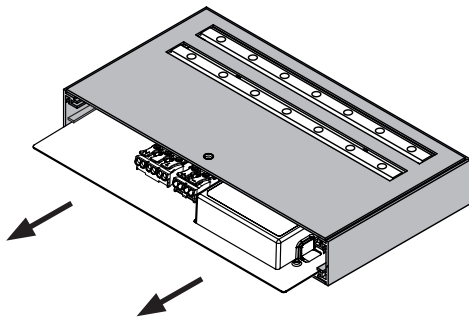
Shorten the silicone sleeves supplied to a length of X and place one over the individual wires marked N and L.



Geeignetes Befestigungsmaterial verwenden!
Use suitable fittings!

1

2



grün-gelb / green-yellow = PE
blau / blue = N
braun / brown = L
2 x schwarz = 1-10 V-Dimmung
2 x black = 1-10 V control wires

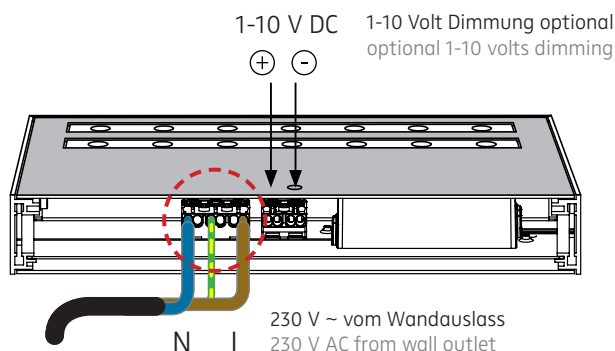
Zur besseren Zugänglichkeit das Trägerblech mit Converter und Anschluss-Klemmen etwas aus dem Rahmen ziehen.
Slightly pull out the support plate with converter and terminals for easier access.



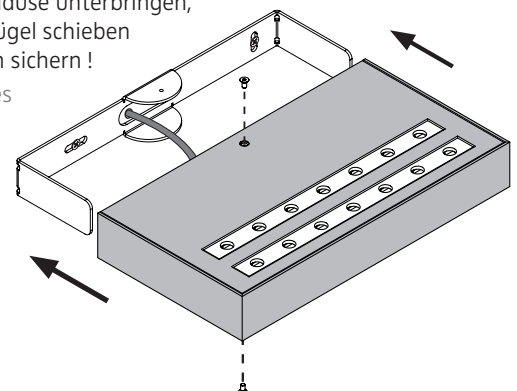
Eventuell vorhandenen Schutzleiter (PE) in der Klemme platzieren und somit sicher verwalten!
Place possible PE-wire in the clamp and thus keep it safe!

3

4



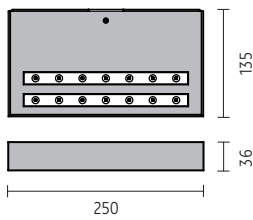
Kabel sauber im Gehäuse unterbringen, Leuchte auf Wandbügel schieben und mit 2 Schrauben sichern!
Carefully place cables inside the housing, push luminaire onto wall bracket and fix it with 2 screws!



5

6

ABMESSUNGEN / SIZES



Am Ende seiner Lebensdauer darf dieses Produkt nicht mit dem Hausmüll entsorgt werden. Bringen Sie es bitte zu einer kommunalen Sammelstelle für elektrische und elektronische Altgeräte. Nach dem Elektroggesetz muss auch der Handel alte Elektrogeräte zurücknehmen. Richtlinie 2012/19/EU (WEEE-Richtlinie)

This product must not be disposed of with the household refuse at the end of its life cycle. Take it to your local disposal centre for electrical and electronic waste.

According to the Electrical and Electronic Equipment Act, the trade must also take back old electrical appliances: Directive 2012/19/EU (WEEE Directive)

BOHRSCHABLONE / DRILLING TEMPLATE

Wandmontagebügel von Air Maxx 250 Super Power
wall mounting bracket of Air Maxx 250 Super Power

ACHTUNG: Zeichnung nicht maßstäblich ! / CAUTION: Template is not drawn to scale !

