

## DATENBLATT / FACT SHEET



ART.-NR:	FARBTEMPERATUR:
010-422	2700 K
004-025	3000 K
010-539	4000 K

**MIKE INDIA 50 ACCENT LONG**

WANDEINBAULEUCHE / RECESSED WALL-MOUNTED LUMINAIRE

Klassische, bodennahe LED-Wandeinbauleuchte aus gebürstetem Edelstahl, zur akzentuierten Boden- und Verkehrswegebeleuchtung, Lichtaustritt 100 % direktstrahlend, asymmetrisch, ca. 45° nach unten geneigt, mit Montageklammern für Hohlraumeinbau, extrem geringe Einbautiefe, externer Nimbus Konverter erforderlich.

Classic near-ground recessed wall-mounted LED luminaire made of brushed stainless steel, for accentuated floor and corridor lighting, 100 % direct beam, asymmetrical, tilted downwards by approx. 45°, with clamps for cavity mounting, ultra shallow mounting depth, external Nimbus converter required.

## TECHNISCHE DATEN / TECHNICAL FACTS

### Artikel:

MIKE INDIA 50 ACCENT LONG

### Art.-Nr.: Farbtemperatur:

010-422 2700 K

004-025 3000 K

010-539 4000 K

### Beschreibung/Ausführung:

Wandeinbauleuchte für Hohlraumeinbau

### Hersteller:

Nimbus Group GmbH

Sieglestr. 41, D-70469 Stuttgart

Tel.: +49(0)711 / 63 30 14 - 0

Fax: +49(0)711 / 63 30 14 - 14

info@nimbus-group.com

www.nimbus-group.com

### Abmessungen:

128 x 64 x 25 mm

### Material:

Edelstahl, gebürstet

### Gewicht:

178 Gramm

### Anschluss-Leistung:

3 W / 24 Volt DC / Energieeffizienzklasse A

### Anzahl LED:

8 Stück

### Schutzart:

IP 20

### Lichtstrom:

110 lm

### Lichtverteilung:

100 % direktstrahlend, asymmetrisch

### RA:

> 80

### Prüfzeichen:



### Reinigungs- und Pflegehinweise:

Leuchte vor dem Reinigen vom Netz trennen. Keine ätzenden oder abrasiven Reinigungsmittel verwenden. Wir empfehlen, die Leuchte mit einem Microfasertuch o. ä. trocken zu reinigen.

Alle Angaben erfolgen ohne Gewähr für Irrtümer und Übertragungsfehler. Wir bitten um Verständnis, dass wir uns Änderungen in der Gestalt und Technik vorbehalten.

### product:

MIKE INDIA 50 ACCENT LONG

### product no.: colour temperature:

010-422 2700 K

004-025 3000 K

010-539 4000 K

### description/design:

recessed wall-mounted luminaire for cavity mounting

### manufacturer:

Nimbus Group GmbH

Sieglestr. 41, D-70469 Stuttgart

Tel.: +49(0)711 / 63 30 14 - 0

Fax: +49(0)711 / 63 30 14 - 14

info@nimbus-group.com

www.nimbus-group.com

### dimensions:

128 x 64 x 25 mm

### materials:

brushed stainless steel

### weight:

178 grams

### power supply:

3 W / 24 volts DC / energy efficiency class A

### number of LED:

8 pcs

### degree of protection:

IP 20

### luminous flux:

110 lm

### light distribution:

100 % direct beam, asymmetrical

### CRI:

> 80

### certificates:

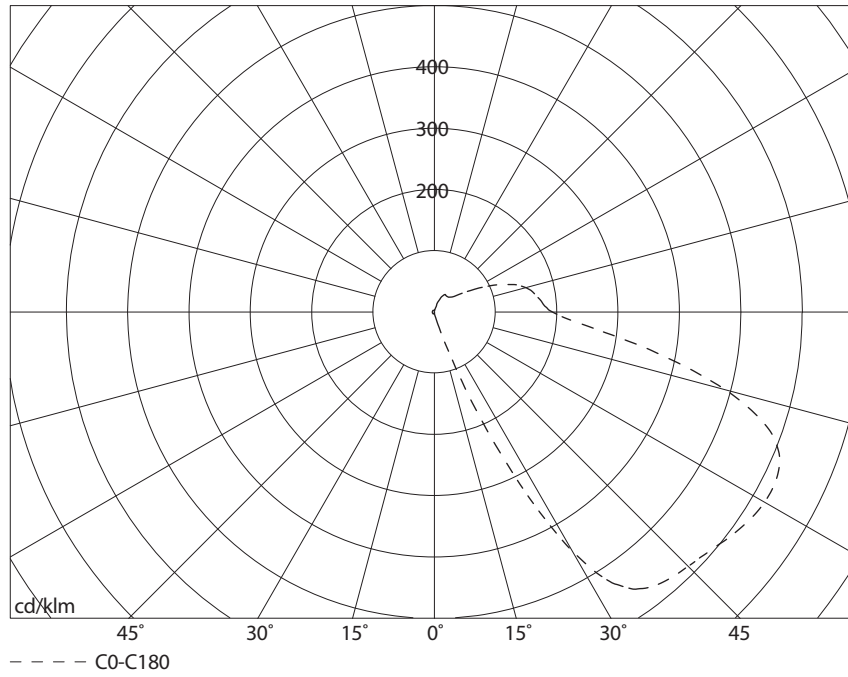


### cleaning and care:

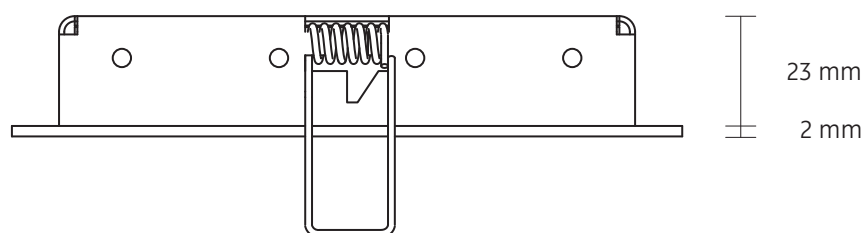
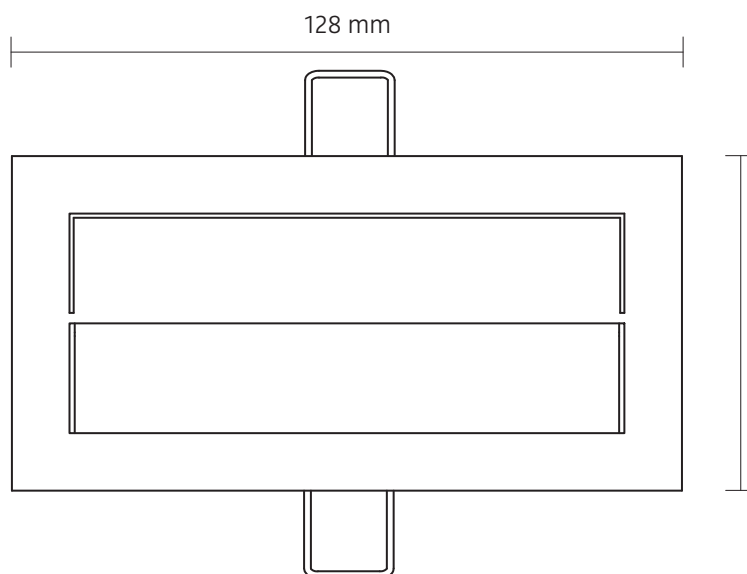
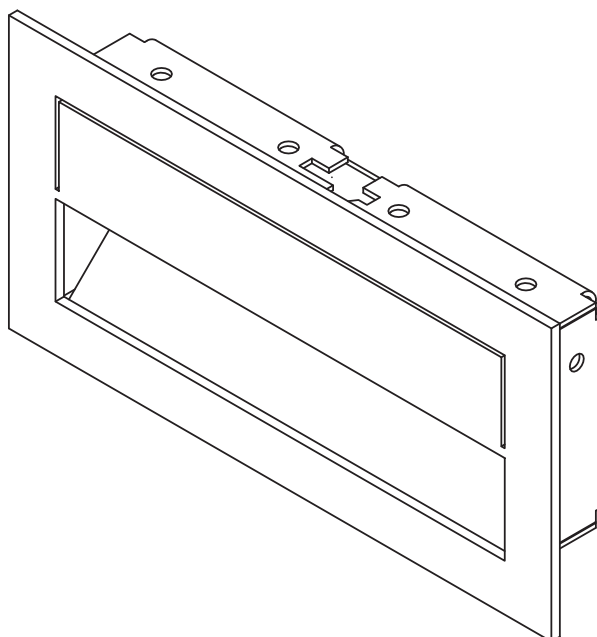
Switch off luminaire before cleaning. Do not use any corrosive or abrasive cleanser. We recommend to clean the luminaire with a dry microfibre towel only.

The information may be subject to errors in content or transmission errors; we do not accept responsibility for any such errors. We reserve the right to make changes to design and technology and apologise for any inconvenience this may cause.

## LICHTVERTEILUNGSKURVE UND ABSTRAHLCHARAKTERISTIK LIGHT DISTRIBUTION CURVE AND DIRECTIONAL CHARACTERISTICS



## ISOMETRIE UND ABMESSUNGEN / SIZES



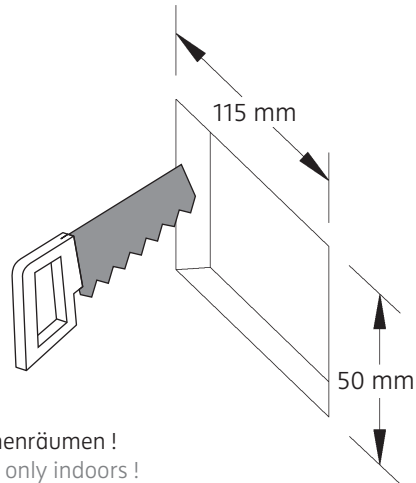
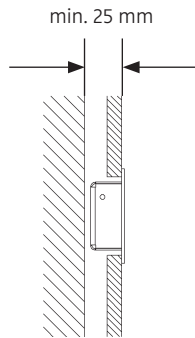
# MIKE INDIA 50 ACCENT LONG

Wandeinbauleuchte für Hohlraumeinbau / recessed wall-mounted luminaire for cavity mounting

nimbus<sup>x</sup>

## MONTAGE / MOUNTING

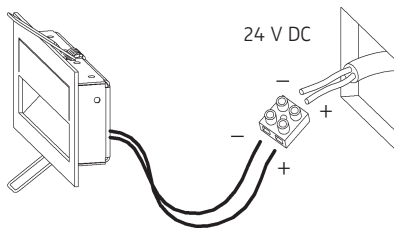
010-422 . 004-025 . 010-539



Montage und Betrieb nur in Innenräumen!  
Mounting and use of luminaire only indoors!

1

Anschluss an 24 V DC  
connection to 24 V DC

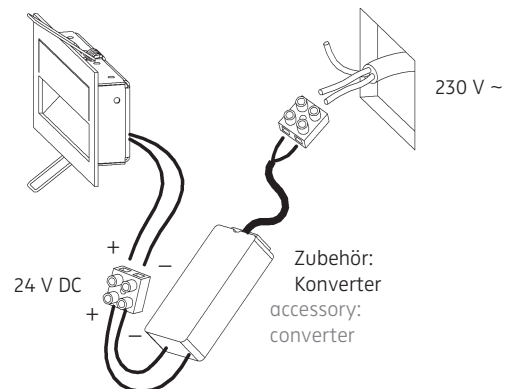


Der elektrische Anschluss darf nur vom Fachmann ausgeführt werden!  
Must be installed by a qualified electrician only!

Anschluss mit 230 V ~  
connection to 230 V AC



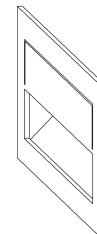
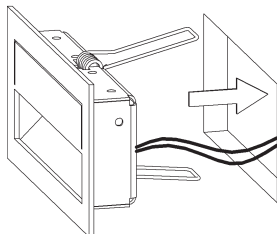
ACHTUNG:  
Polarität beachten!  
CAUTION:  
Ensure correct polarity!



Eventuell vorhandenen Schutzleiter isolieren und im Hohlraum lassen!  
Insulate possible PE-wire and keep it inside of the wall cavity!

2

3



4

5

010-422 . 004-025 . 010-539

Leistungsdaten siehe Typenschild!  
Performance data see rating label!

24 V DC Konstantspannung  
24 V DC constant voltage



Schutzart IP 20  
protection degree IP 20

