

DATENBLATT / FACT SHEET



ART.-NR:	FARBTEMPERATUR:
010-428	2700 K
004-027	3000 K
010-541	4000 K

MIKE INDIA 50 ACCENT LONG

WANDEINBAULEUCHE / RECESSED WALL-MOUNTED LUMINAIRE

Klassische, bodennahe LED-Wandeinbauleuchte aus gebürstetem Edelstahl, zur akzentuierten Boden- und Verkehrswegebeleuchtung, Lichtaustritt 100 % direktstrahlend, asymmetrisch, ca. 45° nach unten geneigt, Version für Einbauset Mauerwerk / Unterputz (bitte gesondert bestellen), extrem geringe Einbautiefe, externer Nimbus Konverter erforderlich.

Classic near-ground recessed wall-mounted LED luminaire made of brushed stainless steel, for accentuated floor and corridor lighting, 100 % direct beam, asymmetrical, tilted downwards by approx. 45°, version for flush-mounted installation kit (please order this kit separately), ultra shallow mounting depth, external Nimbus converter required.

TECHNISCHE DATEN / TECHNICAL FACTS

Artikel:

MIKE INDIA 50 ACCENT LONG

Art.-Nr.: Farbtemperatur:

010-428 2700 K

004-027 3000 K

010-541 4000 K

Beschreibung/Ausführung:

Wandeinbauleuchte für Einbauset

Unterputz / Mauerwerk

Hersteller:

Nimbus Group GmbH

Sieglestr. 41, D-70469 Stuttgart

Tel.: +49(0)711 / 63 30 14 - 0

Fax: +49(0)711 / 63 30 14 - 14

info@nimbus-group.com

www.nimbus-group.com

Abmessungen:

128 x 64 x 25 mm

Material:

Edelstahl, gebürstet

Gewicht:

178 Gramm

Anschluss-Leistung:

3 W / 24 Volt DC / Energieeffizienzklasse A

Anzahl LED:

8 Stück

Schutzart:

IP 20

Lichtstrom:

110 lm

Lichtverteilung:

100 % direktstrahlend, asymmetrisch

RA:

> 80

Prüfzeichen:



Reinigungs- und Pflegehinweise:

Leuchte vor dem Reinigen vom Netz trennen. Keine ätzenden oder abrasiven Reinigungsmittel verwenden. Wir empfehlen, die Leuchte mit einem Microfasertuch o. ä. trocken zu reinigen.

Alle Angaben erfolgen ohne Gewähr für Irrtümer und Übertragungsfehler. Wir bitten um Verständnis, dass wir uns Änderungen in der Gestalt und Technik vorbehalten.

product:

MIKE INDIA 50 ACCENT LONG

product no.: colour temperature:

010-428 2700 K

004-027 3000 K

010-541 4000 K

description/design:

recessed wall-mounted luminaire for

flush-mounted installation kit

manufacturer:

Nimbus Group GmbH

Sieglestr. 41, D-70469 Stuttgart

Tel.: +49(0)711 / 63 30 14 - 0

Fax: +49(0)711 / 63 30 14 - 14

info@nimbus-group.com

www.nimbus-group.com

dimensions:

128 x 64 x 25 mm

materials:

brushed stainless steel

weight:

178 grams

power supply:

3 W / 24 volts DC / energy efficiency class A

number of LED:

8 pcs

degree of protection:

IP 20

luminous flux:

110 lm

light distribution:

100 % direct beam, asymmetrical

CRI:

> 80

certificates:

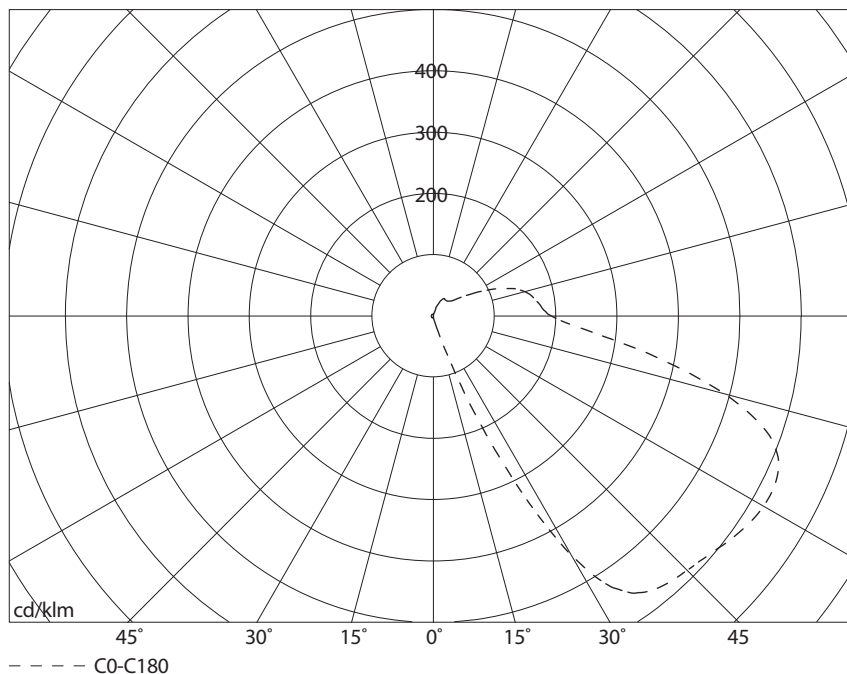


cleaning and care:

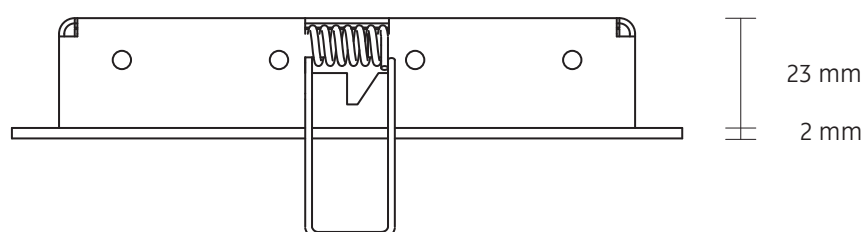
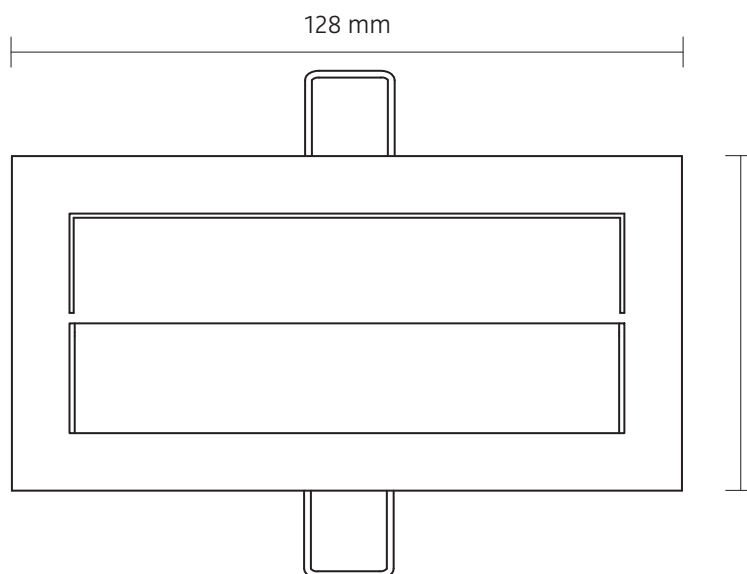
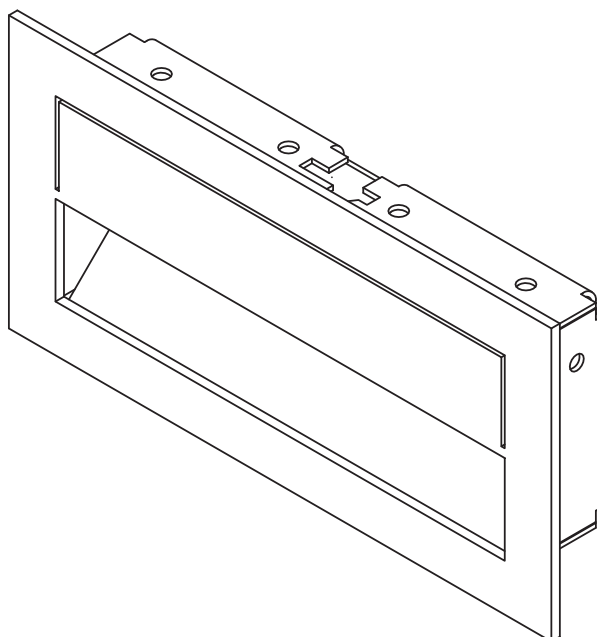
Switch off luminaire before cleaning. Do not use any corrosive or abrasive cleanser. We recommend to clean the luminaire with a dry microfibre towel only.

The information may be subject to errors in content or transmission errors; we do not accept responsibility for any such errors. We reserve the right to make changes to design and technology and apologise for any inconvenience this may cause.

LICHTVERTEILUNGSKURVE UND ABSTRAHLCHARAKTERISTIK LIGHT DISTRIBUTION CURVE AND DIRECTIONAL CHARACTERISTICS



ISOMETRIE UND ABMESSUNGEN / SIZES

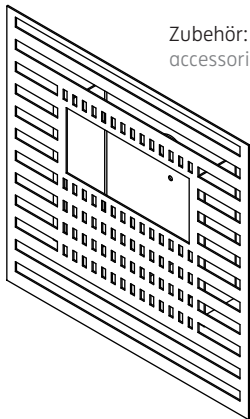


MIKE INDIA 50 ACCENT LONG

Wandeinbauleuchte für Einbauset Unterputz / Mauerwerk
recessed wall-mounted luminaire for flush-mounted installation kit

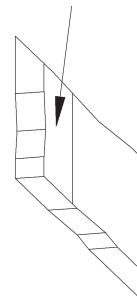
nimbus^x

MONTAGE / MOUNTING 010-428 . 004-027 . 010-541



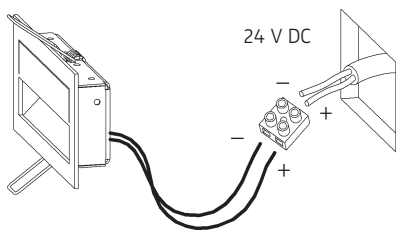
Zubehör: Unterputzset 004-548 oder 004-549
accessories: installation kit 004-548 or 004-549

Eingebautes Unterputzset
mounted installation kit



1

Anschluss an 24 V DC
connection to 24 V DC

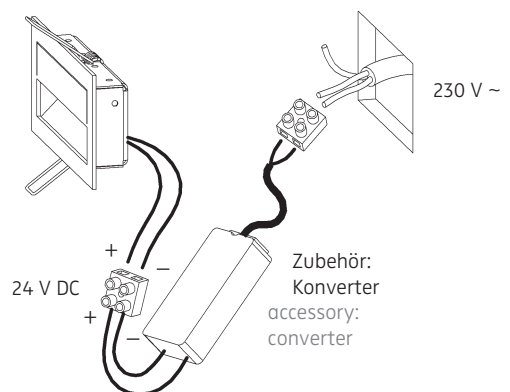


Der elektrische Anschluss darf nur vom Fachmann ausgeführt werden!
Must be installed by a qualified electrician only!

Anschluss mit 230 V ~
connection to 230 V AC



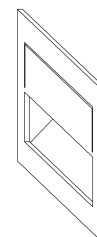
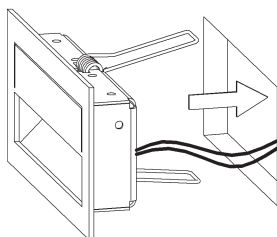
ACHTUNG:
Polarität beachten!
CAUTION:
Ensure correct polarity!



Eventuell vorhandenen Schutzleiter isolieren und im Hohlraum lassen!
Insulate possible PE-wire and keep it inside of the wall cavity!

2

3



4

5

010-428 . 004-027 . 010-541

Leistungsdaten siehe Typenschild!
Performance data see rating label!

24 V DC Konstanzspannung
24 V DC constant voltage



Schutzart IP 20
protection degree IP 20

