

DATENBLATT / FACT SHEET

ART.-NR:	FARBTEMPERATUR:
010-413	2700K
003-761	3000K
010-534	4000K

MIKE INDIA 70 ACCENT

WANDEINBAULEUCHTE / RECESSED WALL-MOUNTED LUMINAIRE

Klassische, bodennahe LED.next Wandeinbauleuchte aus gebürstetem Edelstahl zur Bodenbeleuchtung mit nur 4 W Leistungsaufnahme. Lichtaustritt 100% direktstrahlend, asymmetrisch, ca. 45°. Extrem geringe Einbautiefe. Externer Nimbus Konverter erforderlich.

4 W LEDnext ≈ 50 W Halogen

Classic near-ground LED.next recessed wall-mounted luminaire in brushed stainless steel for floor lighting with a power consumption of just 4 W. 100% direct beam, asymetrically, approx. 45°. Ultra flat installation depth. External Nimbus converter required.

4 W LEDnext ≈ 50 W halogen

TECHNISCHE DATEN / TECHNICAL FACTS

Artikel:

Mike India 70 Accent

Art.-Nr.: Farbtemperatur:

010-413 2700 K

003-761 3000 K

010-534 4000 K

Beschreibung/ Ausführung:

Wandeinbauleuchte für Hohlraumeinbau

Hersteller:

Nimbus Group GmbH

Sieglestr. 41, D-70469 Stuttgart

Tel.: +49(0)711 / 63 30 14 - 20

Fax: +49(0)711 / 63 30 14 - 14

info@nimbus-group.com

www.nimbus-group.com

Abmessungen:

82 x 82 x 29 mm

Material:

Edelstahl, gebürstet

Gewicht:

166 Gramm

Lichttechnik:

LED.next -Technologie integriert

Anschluss-Leistung:

4 W / 24 Volt DC

Anzahl LED's:

10 Stück

Schutzart:

IP 20

Lichtstrom:

140 lm

Lichtverteilung:

100 % direktstrahlend, asymmetrisch

RA:

80

Prüfzeichen:



Reinigungs- und Pflegehinweise:

Leuchte beim Reinigen vom Netz trennen. Keine ätzenden oder abrasiven Reinigungsmittel verwenden. Wir empfehlen, die Leuchte nur mit einem Microfasertuch o. ä. trocken zu reinigen.

Alle Angaben erfolgen ohne Gewähr für Irrtümer und Übertragungsfehler. Wir bitten um Verständnis, dass wir uns Änderungen in der Gestalt und Technik vorbehalten.

product:

Mike India 70 Accent

product-nr.: colour temperature:

010-413 2700 K

003-761 3000 K

010-534 4000 K

description/design:

recessed wall-mounted luminaire for cavity mounting

manufacturer:

Nimbus Group GmbH

Sieglestr. 41, D-70469 Stuttgart

Tel.: +49(0)711 / 63 30 14 - 20

Fax: +49(0)711 / 63 30 14 - 14

info@nimbus-group.com

www.nimbus-group.com

dimensions:

82 x 82 x 29 mm

materials:

brushed stainless steel

weight:

166 gram

light technology:

LED.next -technology integrated

power supply:

4 W / 24 Volt DC

number of LED's:

10 LED's

degree of protection:

IP 20

luminous flux:

140 lm

light distribution:

100 % direct beam, asymmetrical

CRI:

80

certificates:

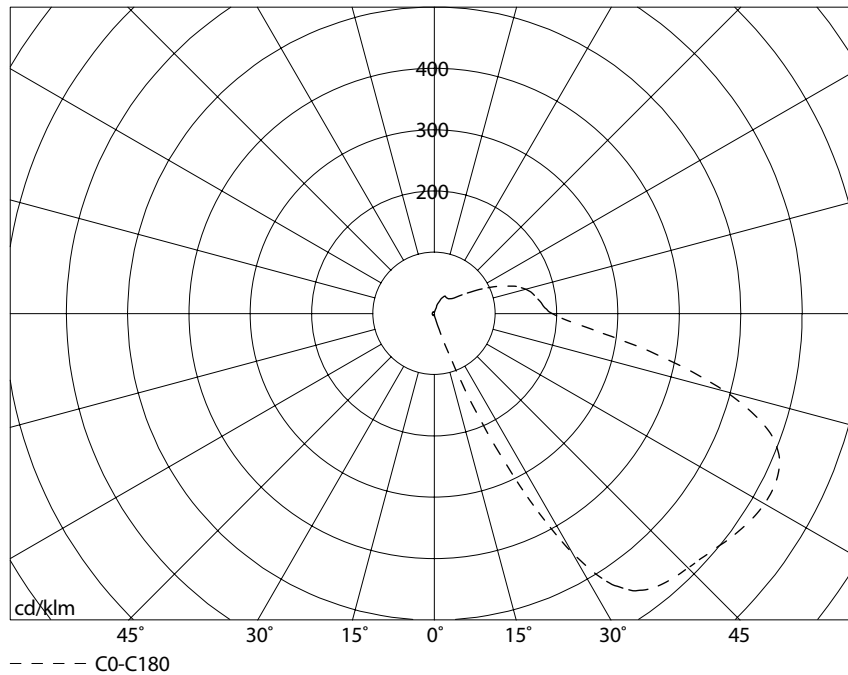


cleaning and care:

switch of luminaire while cleaning. Do not use any acidly or abrasive cleanser. We recommend to clean the luminaire only with a microfibre towel.

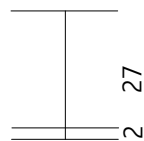
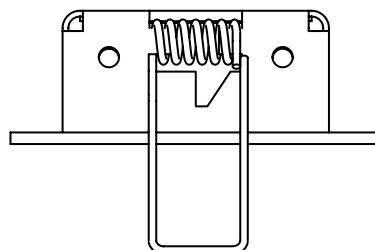
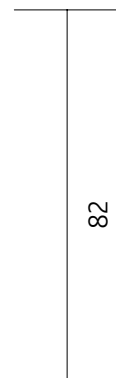
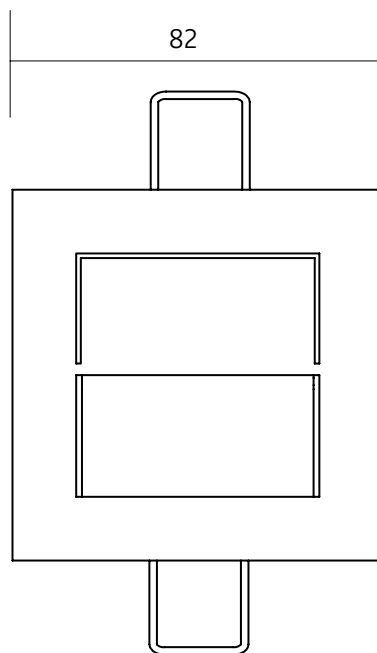
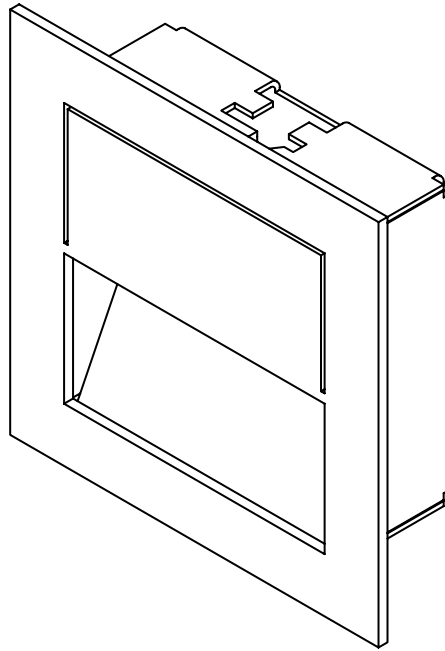
The information may be subject to errors in content or transmission errors; we do not accept responsibility for any such errors. We reserve the right to make changes to design and technology and apologise for any inconvenience this may cause.

LICHTVERTEILUNGSKURVE UND ABSTRAHLCHARAKTERISTIK / LIGHT DISTRIBUTION CURVE AND DIRECTIONAL CHARACTERISTIC



Lichtberechnungsdaten (EULUMDAT) unter www.nimbus-group.com

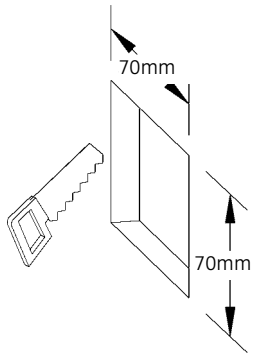
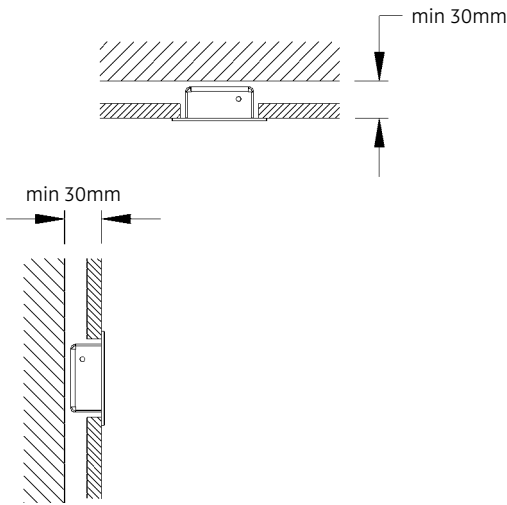
ISOMETRIE UND MASSE / SIZES



MIKE INDIA 70 ACCENT LED.next
 WANDEINBAULEUCHTE FÜR HOHLRAUMEINBAU /
 RECESSED WALL-MOUNTED LUMINAIRE FOR CAVITY MOUNTING

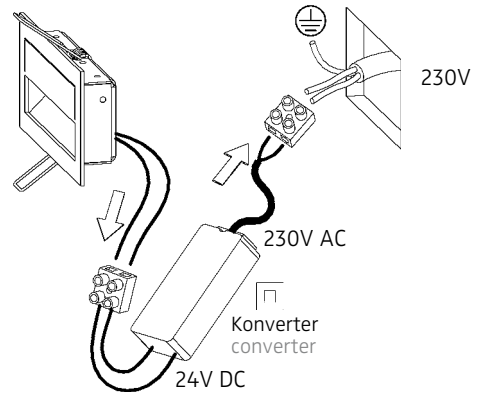
nimbus^x

003-761 . 010-413 . 010-534



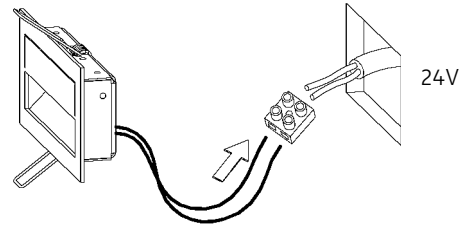
für / for 003-761 4W

Anschluss mit 230V AC
 connection with 230V AC



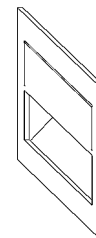
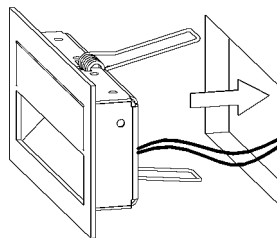
Der elektrische Anschluß darf nur vom Fachmann ausgeführt werden!
 Must only be installed by a qualified electrician!

Anschluss mit 24V DC
 connection with 24V DC



1

2



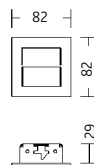
3

4

003-761 . 010-413 . 010-534

24V DC, Konstantspannung
 24V DC, constant voltage

Bestückung
 LEDnext 4W
 lamp type
 LEDnext 4W



Schutzart IP 20
 protection degree IP 20