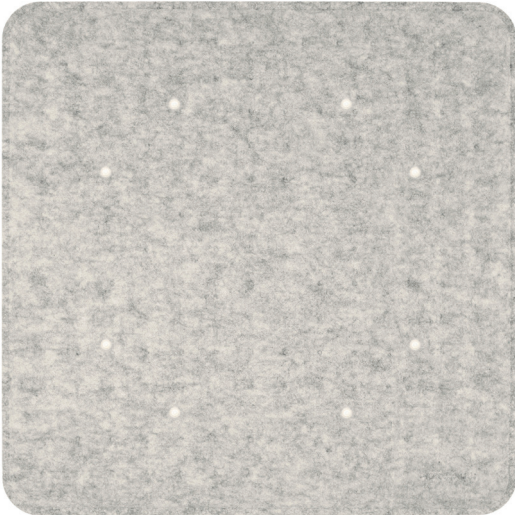


DATENBLATT / FACT SHEET



Produktfoto / product photo: grey dawn

















Hochwirksame schallabsorbierende Akustik-Pendelleuchte, 4 werkzeuglos einstellbare Drahtseilhalter auf der Oberseite, geprägtes Frontvlies, Maß 600 x 600 mm, Ausführung siehe Matrix rechts, geschlossene Kunststoff-Abdeckung auf der Rückseite (Schallabsorptionsklasse B), 8 integrierte Bartenbach-Linsen im Frontvlies, optionaler Indirektlichtanteil auf der Oberseite zur Deckenaufhellung, Lichtverteilung 100 % direktstrahlend oder (mit Indirektlichtanteil) 36 % direkt- und 64 % indirektstrahlend, Direktlichtanteil eng abstrahlend, CRI > 90, inklusive Konverter und Betriebstechnik, dimmbar über DALI/switchDim (Dimmung videokonferenzfähig), Indirektanteil bei Verwendung von 2 DALI-Adressen separat schaltbar, Pendelset mit Zuleitung bitte entsprechend der individuellen Einbausituation wählen und gesondert bestellen.

Extremely effective sound-absorbing acoustic luminaire, 4 cable holders on top, tool-free adjustable, embossed front fleece, size 600 x 600 mm, versions see matrix on the right, closed plastic cover on the reverse (absorption class B), 8 Bartenbach lenses integrated in the front fleece, optional indirect light component for additional ceiling lighting, 100 % direct beam or (with indirect light component) 36 % direct and 64 % indirect beam, direct light component with narrow beam, CRI > 90, including converter and operating device, dimmable via DALI/switchDim (dimming capable for videoconferencing), indirect light separately switchable when using 2 DALI addresses, please order suspension set with supply cord separately according to your individual mounting situation.

LIGHTING PAD Q 600

SCHALLABSORBIERENDE AKUSTIKLEUCHE
SOUND-ABSORBING ACOUSTIC LUMINAIRE

Ausführung und Artikelnummer
version and product number

		2700 K	3000 K	4000 K
direktstrahlend direct beam				
white		557-499 833.67.045	557-501 833.67.046	557-503 833.67.047
grey dawn		557-475 833.67.026	557-477 833.67.028	557-479 833.66.893
far mountain		557-469 833.67.020	557-470 833.67.021	557-472 833.67.023
nightfall		557-483 833.67.031	557-481 833.67.030	557-485 833.67.033
vineyard		557-493 833.67.040	557-495 833.67.042	557-497 833.67.043
soft moss		557-487 833.67.035	557-489 833.67.037	557-491 833.67.038
yellow field		557-505 833.67.049	557-506 833.67.050	557-508 833.67.052
black ink		560-820 833.67.597	560-823 833.67.596	560-824 833.67.599
mit Indirektlichtanteil with indirect light				
white		557-577 833.67.074	557-502 833.66.897	557-504 833.67.048
grey dawn		557-476 833.67.027	557-478 833.66.892	557-480 833.67.029
far mountain		557-474 833.67.025	557-471 833.67.022	557-473 833.67.024
nightfall		557-484 833.67.032	557-482 833.66.894	557-486 833.67.034
vineyard		557-494 833.67.041	557-496 833.66.896	557-498 833.67.044
soft moss		557-488 833.67.036	557-490 833.66.895	557-492 833.67.039
yellow field		557-510 833.67.054	557-507 833.67.051	557-509 833.67.053
black ink		560-817 833.67.584	560-818 833.67.585	560-819 833.67.586

TECHNISCHE DATEN / TECHNICAL FACTS

Artikel:

LIGHTING PAD Q 600

Art.-Nr. und Vliesfarbe / Farbtemperatur:

siehe Matrix auf Seite 1

Beschreibung/Ausführung:

schallabsorbierende Akustikleuchte (optional mit Indirektlichtanteil), inkl. Betriebstechnik, dimmbar DALI/switchDim

Hersteller:

Nimbus Group GmbH
Sieglesstr. 41, 70469 Stuttgart / Germany
Tel.: +49(0)711 / 63 30 14 - 0
www.nimbus-group.com / info@nimbus-group.com

Abmessungen / Gewicht:

600 x 600 x 52 mm / ca. 3,5 kg

Material:

Akustikpad: Polyestervlies
Tragstruktur: Aluminium
Schallabsorptionsklasse: B

Anschluss-Leistung:

27,2 W (63,4 W mit Indirektanteil), 230 V ~ (50 Hz)

Anzahl LED:

8 Hi-Power LED (plus 16 Hi-Power LED für Indirektanteil)

Nutzlichtstrom / lm pro Watt:

direktstrahlend:	2700 K: 1510 lm / 55,5 lm/W
	3000 K: 1660 lm / 61,0 lm/W
	4000 K: 1770 lm / 65,1 lm/W
mit Indirektlichtanteil:	2700 K: 4200 lm / 66,3 lm/W
	3000 K: 4620 lm / 72,9 lm/W
	4000 K: 5010 lm / 79,0 lm/W

Lichtverteilung :

100 % direkt / 36 % nach unten und 64 % nach oben

RA / Farbtoleranz:

> 90 / 3 SDCM

mittlere Bemessungslebensdauer

L80 > 50 000 Stunden

Gehäuseschutzart / elektrische Schutzklasse:

IP 20 / SK II

Prüfzeichen:



Dieses Produkt enthält Lichtquellen der Energieeffizienzklasse E (4000 K) und F (2700 / 3000 K).

Reinigungs- und Pflegehinweise:

Leuchte vor dem Reinigen vom Netz trennen. Keine Reinigungsmittel verwenden. Reinigung ausschließlich mit einem trockenen ESD Microfasertuch.

Sicherheitsetiketten dürfen nicht entfernt werden:

Die Garantie erlischt bei beschädigten Siegeln.

product:

LIGHTING PAD Q 600

product no. and colour of fleece / colour temperature:

see matrix on page 1

description/design:

sound-absorbing acoustic luminaire (optional with indirect light component), incl. operating devices, dimmable DALI/switchDim

manufacturer:

Nimbus Group GmbH
Sieglesstr. 41, 70469 Stuttgart / Germany
Tel.: +49(0)711 / 63 30 14 - 0
www.nimbus-group.com / info@nimbus-group.com

dimensions / weight:

600 x 600 x 52 mm / approx. 3.5 kg

materials:

acoustic pad: polyester fleece
frame: aluminium
absorption class: B

power consumption:

27.2 W (63.4 W with indirect light), 230 volts AC (50 Hz)

number of LED:

8 Hi-Power LED (plus 16 Hi-Power LED for indirect light)

luminous flux / lumens per watt:

direct beam:	2700 K: 1510 lm / 55.5 lm/W
	3000 K: 1660 lm / 61.0 lm/W
	4000 K: 1770 lm / 65.1 lm/W
with indirect light:	2700 K: 4200 lm / 66.3 lm/W
	3000 K: 4620 lm / 72.9 lm/W
	4000 K: 5010 lm / 79.0 lm/W

light distribution:

100 % direct / 36 % downwards and 64 % upwards

CRI / colour tolerance:

> 90 / 3 SDCM

average rated life:

L80 > 50 000 hours

degree of protection / IEC protection class:

IP 20 / Class II

certificates:



This product contains light sources of energy efficiency class E (4000 K) and F (2700 / 3000 K).

cleaning and care:

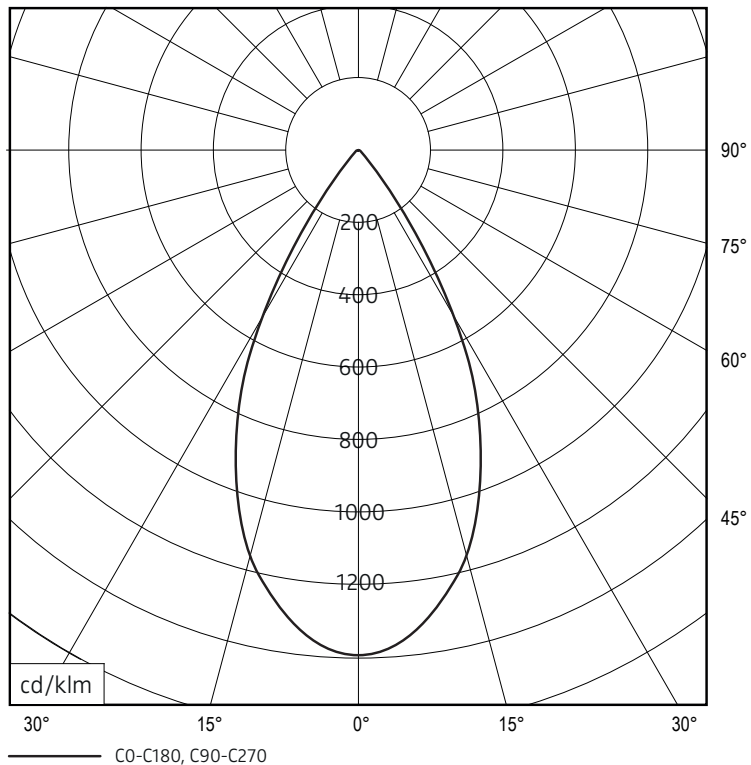
Switch off luminaire before cleaning. Do not use any cleanser. Cleaning only with a dry ESD microfibre cloth.

Do not remove safety seals:

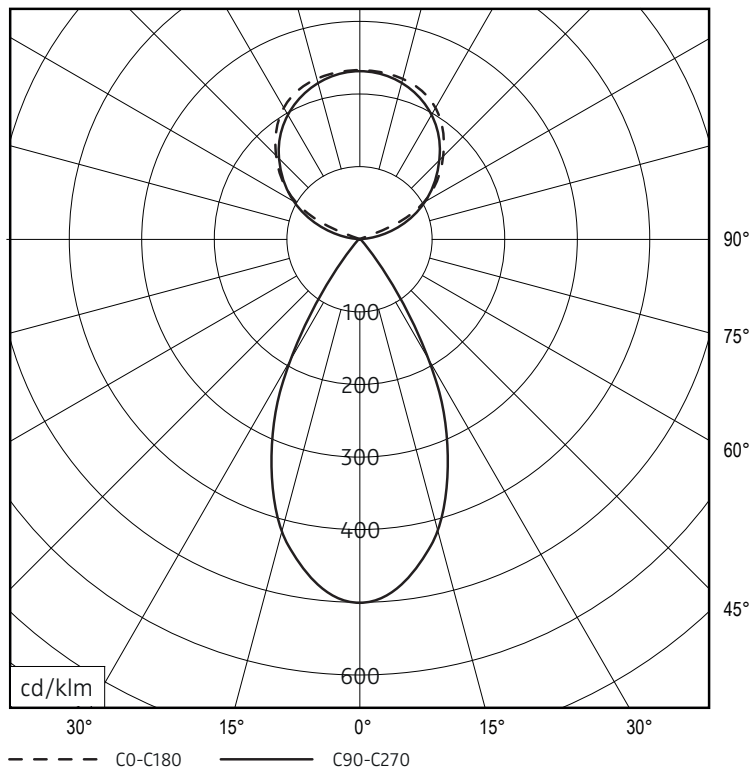
The guarantee ends if seals are broken.

LICHTVERTEILUNGSKURVE LIGHT DISTRIBUTION CURVE

direktstrahlend
direct beam

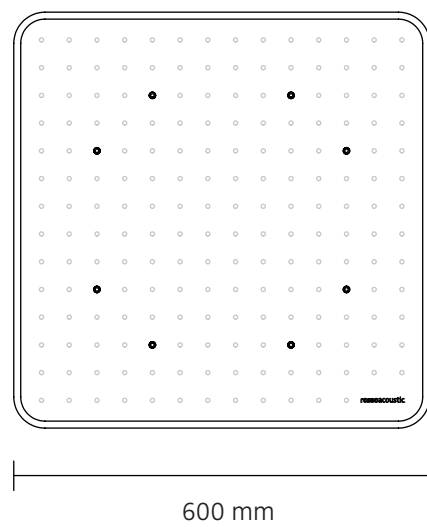
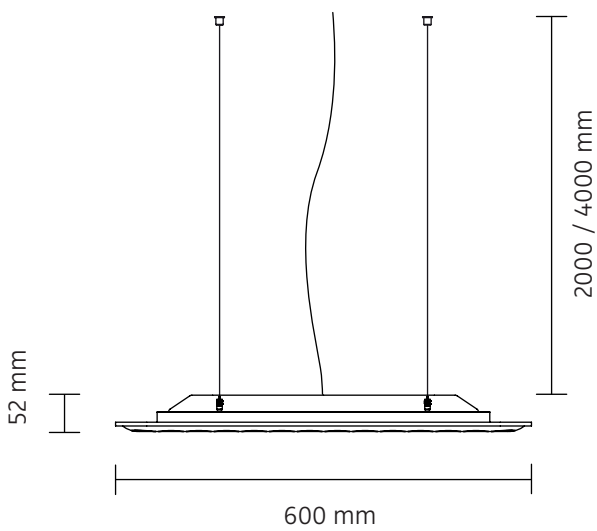
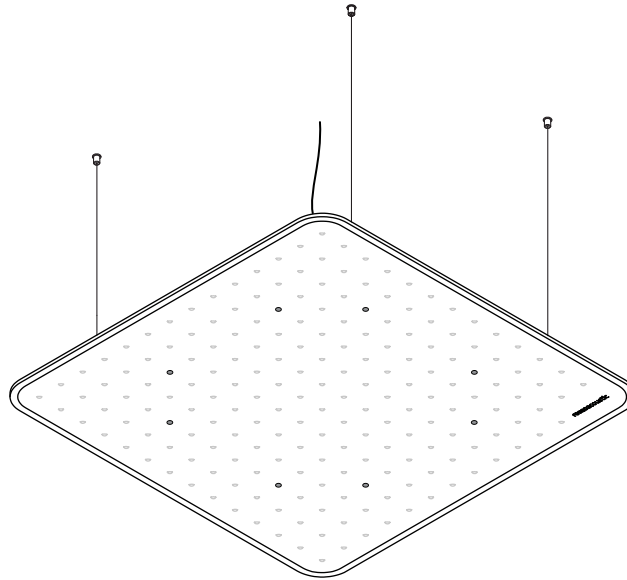


mit Indirektlichtanteil
with indirect light component



Lichtberechnungsdaten (EULUMDAT) unter www.nimbus-group.com

ISOMETRIE UND ABMESSUNGEN SIZES



LIGHTING PAD Q 600

schallabsorbierende Akustikleuchte / sound-absorbing acoustic luminaire

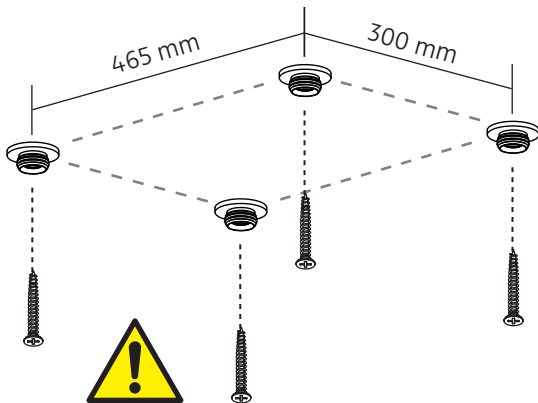
nimbus^x
rossoacoustic®

MONTAGE / MOUNTING

erforderliches Zubehör: Pendelset für Lighting Pad Q,
Art.-Nr. 555-711 / 833.66.811 (2 m) oder 555-712 / 833.66.812 (4 m)
required accessory: suspension set for Lighting Pad Q,
item no. 555-711 / 833.66.811 (2 m) or 555-712 / 833.66.812 (4 m)



Montage und Betrieb nur in Innenräumen !
Mounting and use of luminaire only indoors !



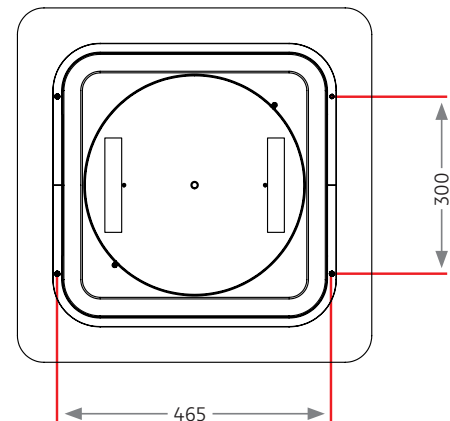
ACHTUNG: Schrauben und Beschläge entsprechend der Deckenbeschaffenheit und mit ausreichender Tragfähigkeit verwenden !

CAUTION: Use screws and fittings which are suitable for use in the ceiling on-site and have sufficient carrying capacity !

POSITIONIERUNG: Die Montagepunkte der Pendelseile definieren die exakte Position des Lighting Pads. Der 230 V-Deckenauslass sollten sich aus formalen Gründen möglichst mittig zwischen den Pendelseilen befinden.

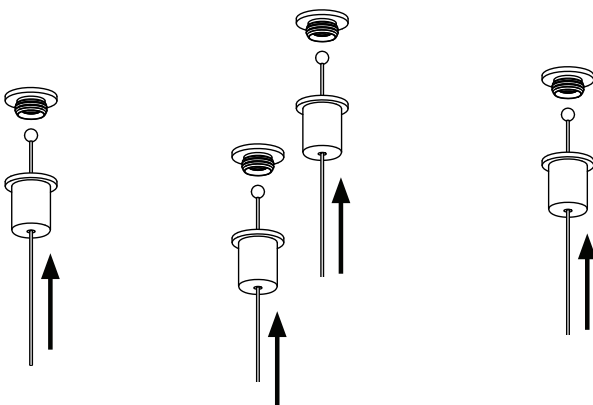
POSITIONING: The mounting points of the suspension ropes define the exact position of the lighting pad. For aesthetic reasons the 230 V ceiling outlet should be situated centrally in relation to the suspension ropes.

Ausrichtung von LED-Matrix und Logo beachten !
Mind correct alignment of LED matrix and logo !



1

2



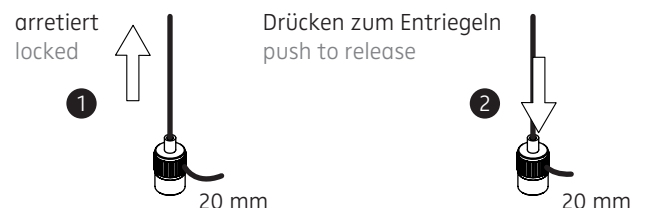
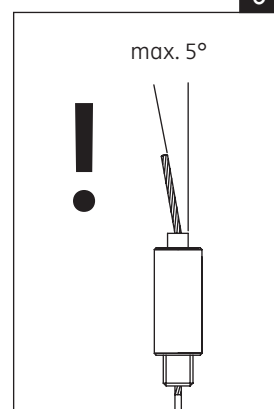
Die freien Enden der Drahtseile in die zylindrischen Drahtseilhalter auf der Oberseite einführen. Auf Zug werden die Seile automatisch arretiert (1). Drückt man das federnde Führungsröhrchen des Seilhalters hinein, wird die Arretierung wieder gelöst (2). So lassen sich Abpendelhöhe und Balance des Lighting Pad exakt einstellen. **UNBEDINGT** 20 mm Überstand am Ausgang des Drahtseilhalters lassen !

Insert the free ends of ropes into the cable holders on top of the fixture. Pulling will automatically lock the ropes (1). Adjust the length by pushing the duct into the holders (2). This will untighten the ropes to exactly adjust height and balance of the Lighting Pad. **OBLIGATORY** leave 20 mm excess length at the cable holder !

3

Drahtseile durch die Schraubkappen führen und diese fest auf die Deckengewinde schrauben. **ACHTUNG: Die freien Enden der Drahtseile NICHT kürzen !**

Duct the ropes through the screw caps and screw these caps firmly onto the ceiling-mounted threads. **CAUTION: Do NOT shorten the free ends of the suspension cables !**



ACHTUNG:

Aus Sicherheitsgründen das Lighting Pad **UNBEDINGT** horizontal halten und eine Schrägbelastung der Pendelseile ausschließen !

CAUTION: For safety reasons keep the lighting Pad **OBLIGATORY** horizontal and exclude a slanted load on the suspension cables !

4

LIGHTING PAD Q 600

schallabsorbierende Akustikleuchte / sound-absorbing acoustic luminaire

nimbus^x
rossoacoustic®

ANSCHLUSS / WIRING

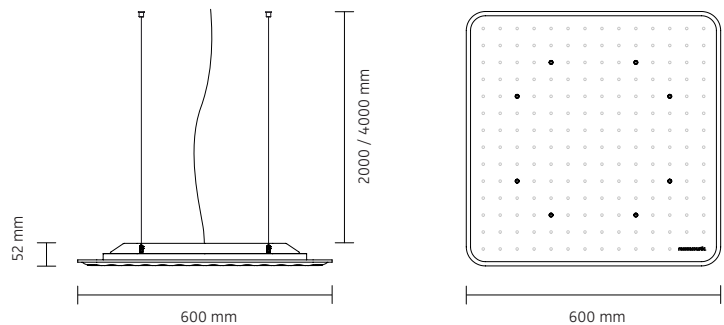
557-499 . 557-501 . 557-503
833.67.045 . 833.67.046 . 833.67.047
557-475 . 557-477 . 557-479 etc.
833.67.026 . 833.67.028 . 833.66.893 etc.

557-577 . 557-502 . 557-504
833.67.074 . 833.66.897 . 833.67.048
557-476 . 557-478 . 557-480 etc.
833.67.027 . 833.66.892 . 833.67.029 etc.



230 V ~

Der elektrische Anschluss darf nur vom Fachmann ausgeführt werden!
Must be installed by a qualified electrician only!

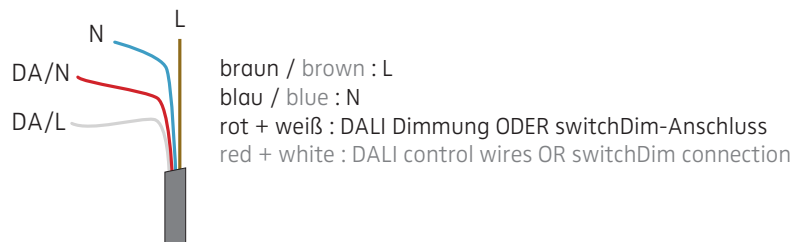


Anschluss an 230 V ~ / connection to 230 V AC

Betriebstechnik dimmbar DALI/switchDim (videokonferenzfähig)
operating device dimmable DALI/switchDim (capable for videoconferencing)

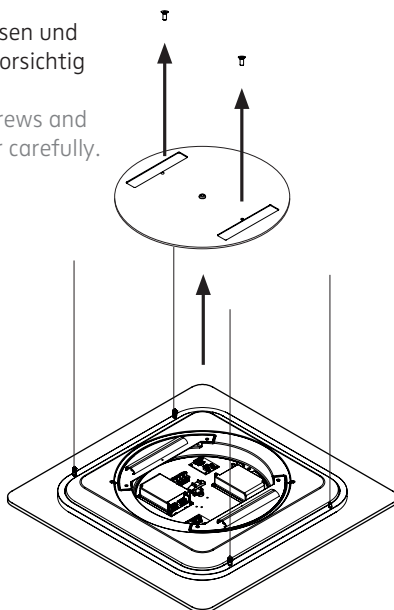


Deckenauslass stromlos schalten!
Disconnect ceiling outlet from mains!



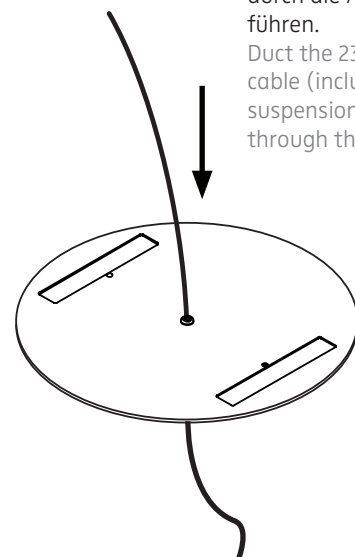
1

Schrauben lösen und Abdeckung vorsichtig abnehmen.
Untighten screws and remove cover carefully.



ACHTUNG:
Die Oberfläche des Lighting Pad ist sehr empfindlich - spitze Gegenstände und mechanische Belastung fernhalten!
Tragen Sie während der Montage nach Möglichkeit weiße Baumwollhandschuhe.
CAUTION:
Upper surface of lighting pad is highly sensitive - keep away with sharp or pointed objects and mechanical stress!
If possible wear white cotton gloves while mounting.

Die 230 V-Zuleitung (enthalten im Pendelset) durch die Abdeckung führen.
Duct the 230 V supply cable (included in suspension set) through the cover.

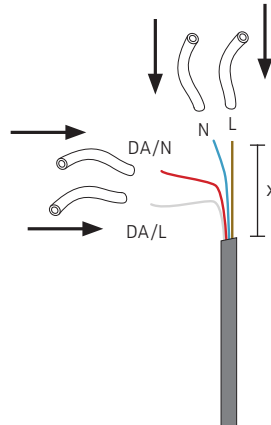


2

3

Die mitgelieferten Silikonschläuche auf die Länge X kürzen und jeweils einen über die Einzeladern N und L (wie auch über die Steuerleitungen für Taster-Dimmung) schieben. Dadurch wird eine Verdrahtung gemäß Schutzklasse II sichergestellt.

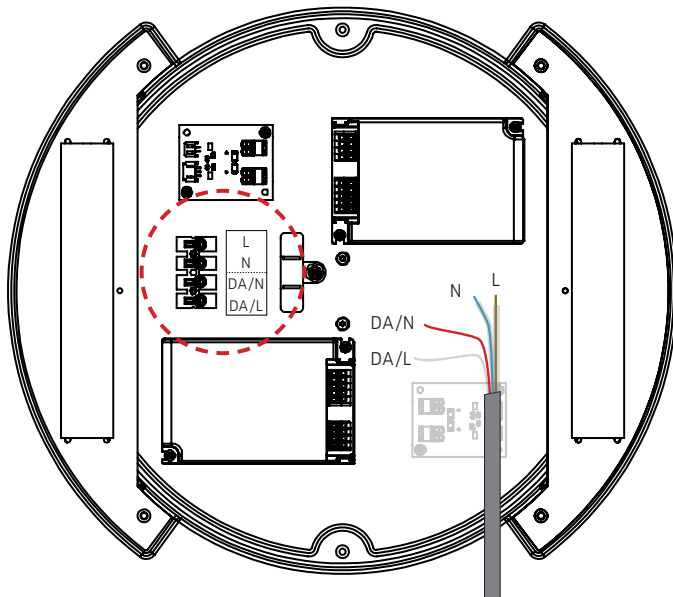
Shorten the silicone sleeves supplied to a length of X and place one over the individual wires marked N and L (as well as over control wires for push button operation). This ensures protection class II.



Eventuell vorhandenen Schutzleiter isolieren und in der abgehängten Decke oberhalb vom Kabelausslass unterbringen !

Insulate possible PE-wire and place it inside the ceiling slightly above the cable outlet !

4



Zuleitung durch die Zugentlastung führen und den Farbkodierungen entsprechend anschließen. Zugentlastung durch Einrasten feststellen !

Duct supply cord through strain-relief and connect it according to the colour codes.

Fix strain relief by pressing !

Dimmung (videokonferenzfähig) ist möglich über DALI oder switchDim. Dimming (capable for videoconferencing) is possible via DALI or switchDim.

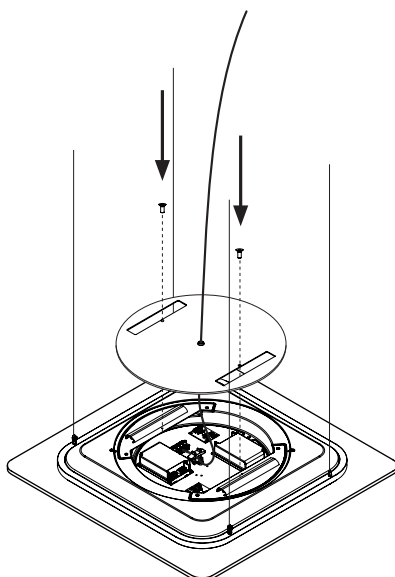
5

Die Abdeckung aufsetzen und mit Schrauben sichern. Dabei das Kabel nicht knicken oder quetschen !

ACHTUNG: Produkt AUSSCHLIESSLICH mit montierter Schutzabdeckung betreiben !

Attach cover on the canopy and fix it with the screws. In doing so the cable must not get pinched or kinked !

CAUTION: Operate the product ONLY with the protective cover mounted !



Sicherung wieder einschalten.
Reconnect ceiling outlet to the mains.

7

6



Zur Vermeidung von Gefährdungen darf eine beschädigte äußere flexible Leitung dieser Leuchte ausschließlich vom Hersteller, seinem Servicevertreter oder einer vergleichbaren Fachkraft ausgetauscht werden !
In order to avoid danger the outer flexible cable of this luminaire must be replaced by the producer of the luminaire, his service representative or any similar qualified person !

557-499 . 557-501 . 557-503
833.67.045 . 833.67.046 . 833.67.047
557-475 . 557-477 . 557-479 etc.
833.67.026 . 833.67.028 . 833.66.893 etc.

557-577 . 557-502 . 557-504
833.67.074 . 833.66.897 . 833.67.048
557-476 . 557-478 . 557-480 etc.
833.67.027 . 833.66.892 . 833.67.029 etc.

230 V ~ (50 Hz)
230 V AC (50 Hz)

Leistungsdaten siehe Typenschild !
Performance data see rating label !

Schutzart IP 20
degree of protection IP 20



Schutzklasse II / doppelte Isolierung
IEC protection class II / double insulation



Die Lichtquelle oder das Betriebsgerät dieser Leuchte darf nur durch den Hersteller oder einen von ihm beauftragten Servicetechniker oder eine vergleichbar qualifizierte Person ersetzt werden !
The light source or the operating device of this luminaire must only be replaced by the manufacturer, his service representative or any similar qualified person !



Am Ende seiner Lebensdauer darf dieses Produkt nicht mit dem Hausmüll entsorgt werden. Bringen Sie es bitte zu einer kommunalen Sammelstelle für elektrische und elektronische Altgeräte. Nach dem Elektroggesetz muss auch der Handel alte Elektrogeräte zurücknehmen. Richtlinie 2012/19/EU (WEEE-Richtlinie)

This product must not be disposed of with the household refuse at the end of its life cycle. Take it to your local disposal centre for electrical and electronic waste. According to the Electrical and Electronic Equipment Act, the trade must also take back old electrical appliances: Directive 2012/19/EU (WEEE Directive)