

## DATENBLATT / FACT SHEET



dimmbar über Phasen-/abschnitt  
dimmable via trailing/leading edge dimmer

dimmbar über DALI  
dimmable via DALI

Lichtfarbe light colour	Oberfläche finish	Art.-Nr. item no.
2700 K	schwarz/black	560-180 / 833.67.572
3000 K	schwarz/black	560-181 / 833.67.573
4000 K	schwarz/black	560-182 / 833.67.574
2700 K	weiß/white	560-183 / 833.67.575
3000 K	weiß/white	560-184 / 833.67.576
4000 K	weiß/white	560-185 / 833.67.577

Lichtfarbe light colour	Oberfläche finish	Art.-Nr. item no.
2700 K	schwarz/black	560-186 / 833.67.578
3000 K	schwarz/black	560-187 / 833.67.579
4000 K	schwarz/black	560-188 / 833.67.580
2700 K	weiß/white	560-189 / 833.67.581
3000 K	weiß/white	560-190 / 833.67.582
4000 K	weiß/white	560-193 / 833.67.583

### Q ONE IN

WALLWASHER FÜR BÜNDIGEN DECKENEINBAU, MIT EXTERNER BETRIEBSTECHNIK

WALLWASHER FOR RECESSED CEILING MOUNTING, WITH EXTERNAL OPERATING DEVICE

LED-Wallwasher für nahezu flächenbündigen Hohlraumeinbau in abgehängte Decken, auf der Sichtseite integrierter Freiform-Reflektor zur Bündelung des Lichts und Projektion auf die Wandfläche, Lichtaustritt asymmetrisch eng abstrahlend zur akzentuierten Beleuchtung von Objekten und Wänden, die volle Lichtleistung entfaltet sich hierbei auf der Beleuchtungsebene, formale Gestaltung passend zu den Nimbus-Familien Q ONE, Q FOUR und FRAME, Betrieb durch externen Konverter (im Lieferumfang enthalten), dimmbar über DALI oder Phasen-/abschnitt in Kombination mit einem konventionellen Wanddimmer.

Recessed LED wallwasher for nearly flush cavity mounting in a suspended ceiling, front side with integrated free form reflector for precise focussing of light and projection to the wall surface, light distribution with asymmetric narrow beam for accentuated illumination of objects and walls, the full light performance appears thus on the illuminated area, design formally adapting to the Nimbus families Q ONE, Q FOUR and FRAME, operation by means of external converter (within the scope of delivery), dimmable via DALI or via trailing/leading edge in combination with a conventional wall dimmer.

## TECHNISCHE DATEN / TECHNICAL FACTS

### Artikel:

Q ONE IN

### Art.-Nr. und Lichtfarbe:

siehe Matrix auf Seite 1

### Beschreibung/Ausführung:

Wallwasher für bündigen Deckeneinbau, mit externem Konverter, dimmbar über Phasenan-/abschnitt oder DALI

### Hersteller:

Nimbus Group GmbH  
Sieglesstr. 41, 70469 Stuttgart / Germany  
Tel.: +49(0)711 / 63 30 14 - 0  
www.nimbus-group.com / info@nimbus-group.com

### Abmessungen / Gewicht:

155 x 155 x 52 mm / ca. 550 Gramm

### Material:

Einbaurahmen und Front: Kunststoff, matt lackiert  
Befestigung des Leuchtenkopfes über Magnete

### Anschlussleistung:

Phasenan-/abschnitt: 10,8 W / 230 Volt ~ / 50 Hz  
dimmbar über DALI: 10,3 W / 230 Volt ~ / 50 Hz

### Anzahl LED / Lichtverteilung:

1 Stück / 100 % asymmetrisch direktstrahlend

### Nutzlichtstrom / lm pro Watt:

dimmbar über Phasenan-/abschnitt:

2700 K / 700 lm / 64,8 lm/W

3000 K / 730 lm / 67,6 lm/W

4000 K / 780 lm / 72,2 lm/W

dimmbar über DALI:

2700 K / 700 lm / 68 lm/W

3000 K / 730 lm / 70,9 lm/W

4000 K / 780 lm / 75,7 lm/W

### RA / Farbtoleranz:

> 90 / 3 SDCM

### mittlere Bemessungslebensdauer

L80 > 50 000 Stunden

### Gehäuseschutzart / elektrische Schutzklasse:

IP 20 / SK II

### Prüfzeichen:



Dieses Produkt enthält eine Lichtquelle der Energieeffizienzklasse F.

### Reinigungs- und Pflegehinweise:

Leuchte vor dem Reinigen ausschalten. Keine ätzenden oder abrasiven Reinigungsmittel verwenden, sondern Leuchte z.B. mit einem Microfasertuch trocken reinigen.

Alle Angaben erfolgen ohne Gewähr für Irrtümer und Übertragungsfehler. Wir bitten um Verständnis, dass wir uns Änderungen in der Gestalt und Technik vorbehalten.

### product:

Q ONE IN

### item no. and colour temperature:

see matrix on page 1

### description/design:

wallwasher for recessed ceiling mounting, with external converter, dimmable via trailing/leading edge or DALI

### manufacturer:

Nimbus Group GmbH  
Sieglesstr. 41, 70469 Stuttgart / Germany  
Tel.: +49(0)711 / 63 30 14 - 0  
www.nimbus-group.com / info@nimbus-group.com

### dimensions / weight:

155 x 155 x 52 mm / approx. 550 grams

### materials:

mounting frame and front: matt varnished plastic  
attachment of luminaire head via magnets

### power consumption:

trailing/leading edge: 10.8 W / 230 volts AC / 50 Hz  
dimmable via DALI: 10.3 W / 230 volts AC / 50 Hz

### number of LED / light distribution:

1 pcs / 100 % asymmetrical direct beam

### luminous flux / lumens per watt:

dimmable via trailing/leading edge:

2700 K / 700 lm / 64.8 lm/W

3000 K / 730 lm / 67.6 lm/W

4000 K / 780 lm / 72.2 lm/W

dimmable via DALI:

2700 K / 700 lm / 68 lm/W

3000 K / 730 lm / 70.9 lm/W

4000 K / 780 lm / 75.7 lm/W

### CRI / colour tolerance:

> 90 / 3 SDCM

### average rated life:

L80 > 50 000 hours

### degree of protection / IEC protection class:

IP 20 / Class II

### certificates:



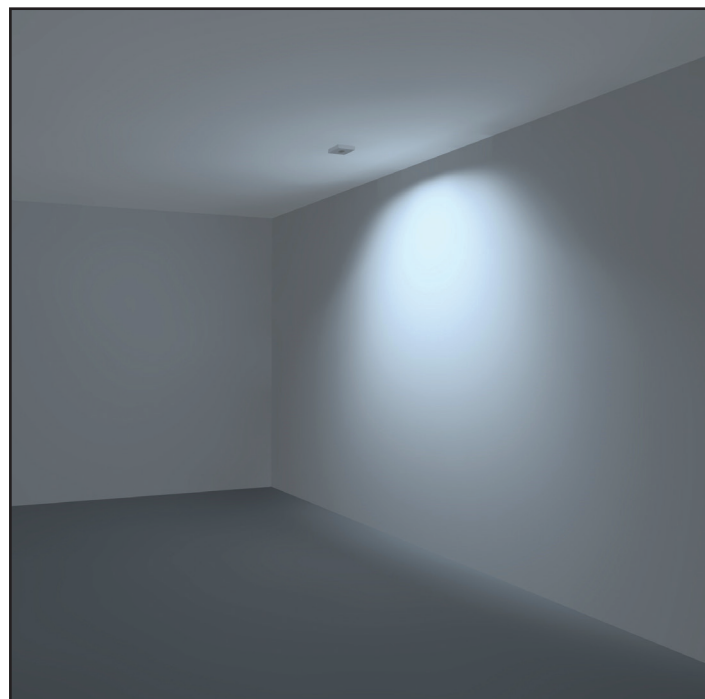
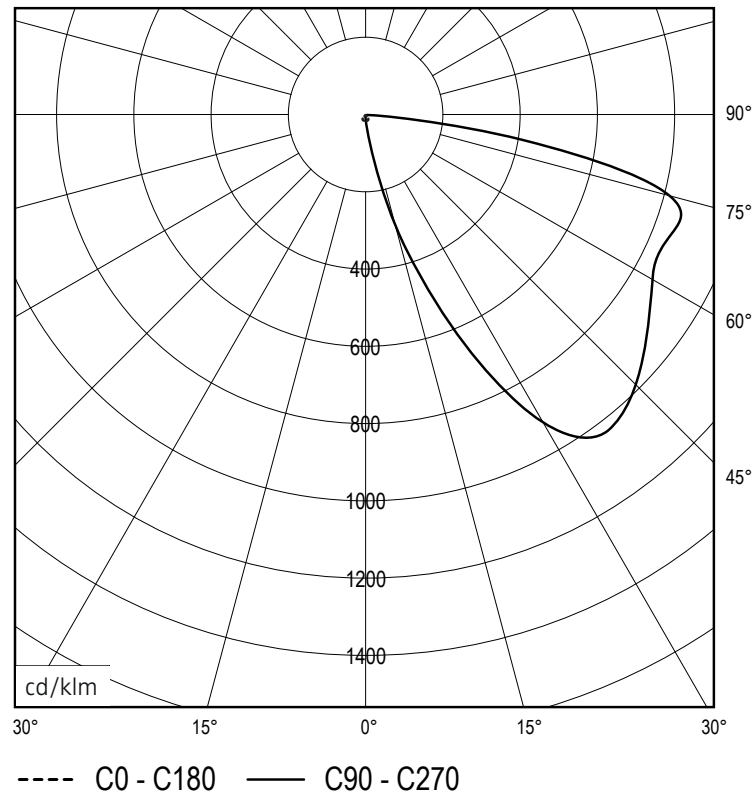
This product contains a light source of energy efficiency class F.

### cleaning and care:

Switch off luminaire before cleaning. Do not use any corrosive or abrasive cleanser. We recommend to clean the luminaire with a dry microfibre towel only.

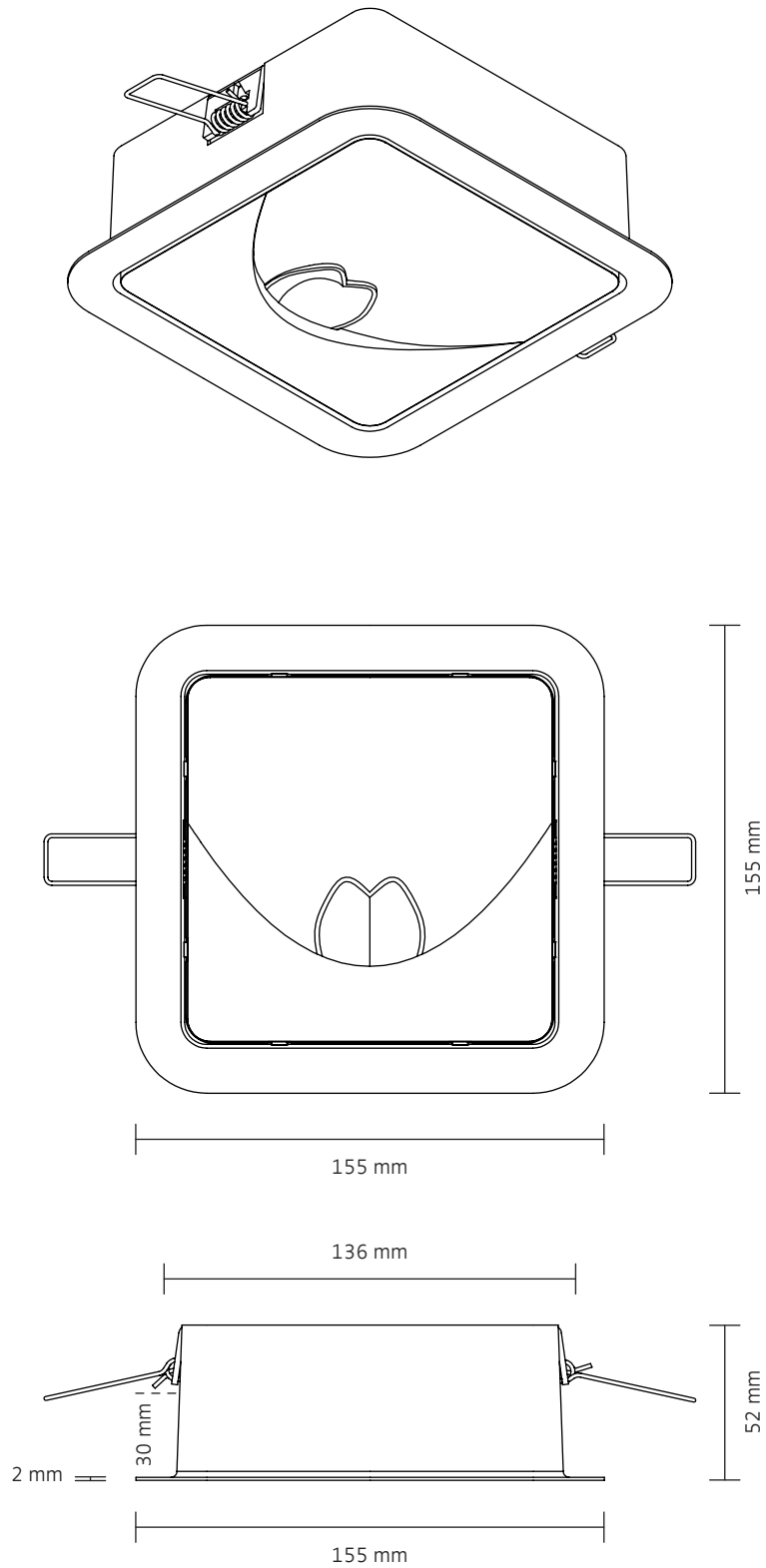
The information may be subject to errors in content or transmission errors; we do not accept responsibility for any such errors. We reserve the right to make changes to design and technology and apologise for any inconvenience this may cause.

# LICHTVERTEILUNGSKURVE LIGHT DISTRIBUTION CURVE



Lichtberechnungsdaten (EULUMDAT) unter [www.nimbus-group.com](http://www.nimbus-group.com)

## ISOMETRIE UND ABMESSUNGEN / SIZES



# Q ONE IN / Q ONE IN

Wallwasher für bündigen Deckeneinbau, mit externer Betriebstechnik  
 recessed wallwasher for flush ceiling mounting, with external operating devices

nimbus<sup>x</sup>

## MONTAGE / MOUNTING

### HINWEIS VOR DER MONTAGE:

Je nach Abstand des Wallwashers zum beleuchteten Objekt variieren Größe und Position der beleuchteten Fläche.  
 Bitte prüfen Sie die am besten geeignete Position bevor Sie mit der Installation beginnen!

### NOTE BEFORE MOUNTING:

Size and position of the illuminated zone vary depending on the distance of the wallwasher to the illuminated object. Please check the most suitable position before the start of installation!

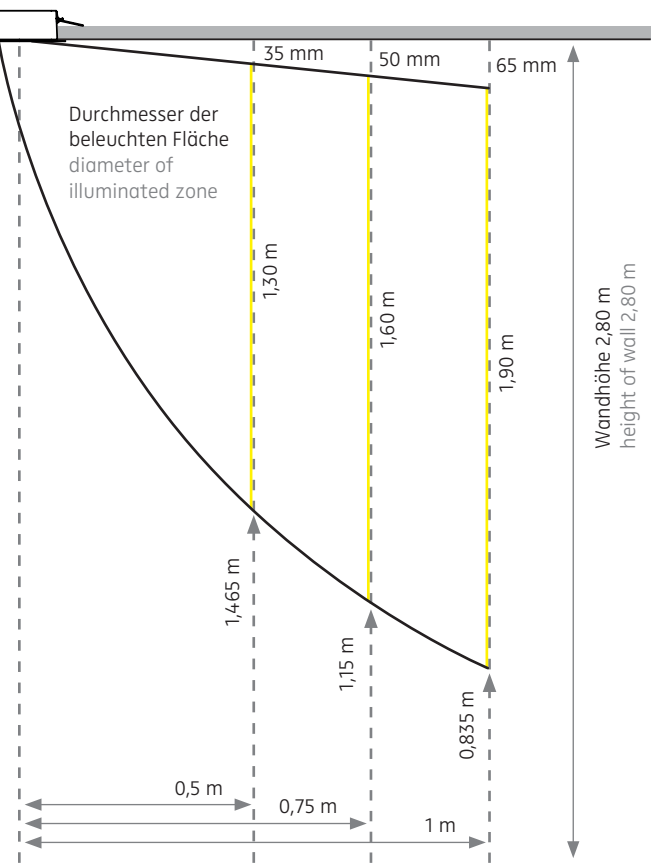


Montage und Betrieb nur in Innenräumen!  
 Mounting and use of luminaire only indoors!

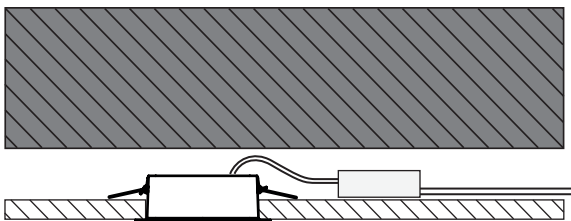
Die Leuchte darf AUSSCHLIESSLICH mit dem beiliegendem Konverter betrieben werden!  
 The luminaire MUST ONLY BE OPERATED with the converter included!



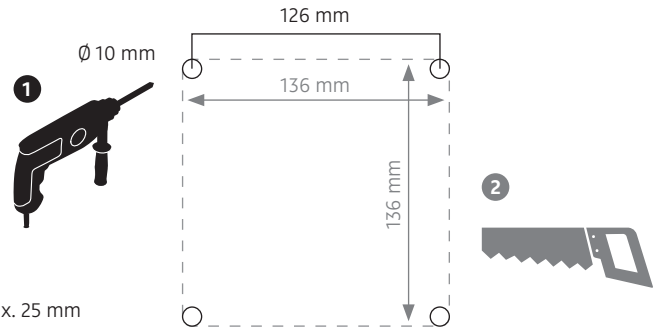
Montageabstand Leuchte zur Wand:  
 mounting distance luminaire to wall:



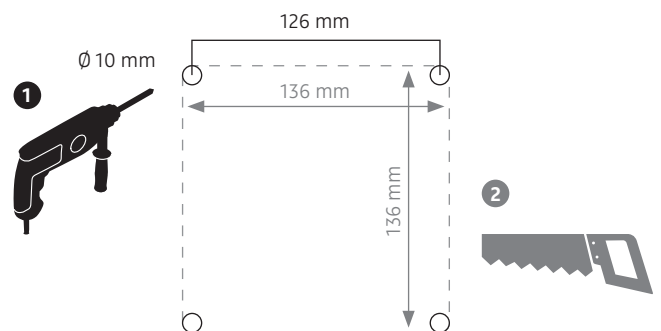
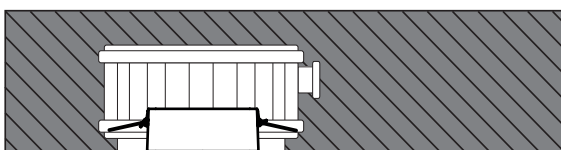
### A Hohlraumeinbau in abgehängter Decke cavity mounting in a suspended ceiling



max. 25 mm



### B für Einbau in Massivdecke (verputzt) mit z.B. Kaiser HaloX 250 und Mineralfaserplatte for installation in massive ceiling with e.g. Kaiser HaloX 250 and mineral fibreboard

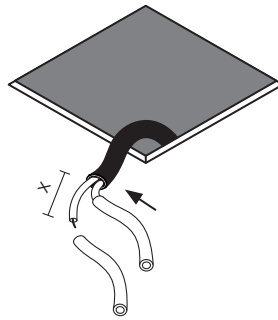


! Installation in Sichtbeton auf Anfrage!  
 installation in exposed concrete on request!

**Ausführung dimmbar über Phasenan-/abschnitt**  
**version dimmable via trailing/leading edge**

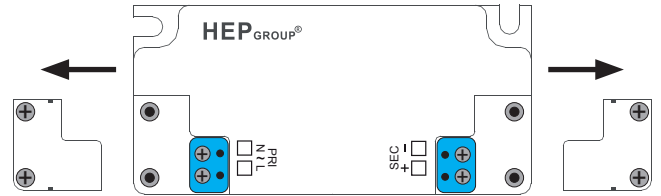
560-180 . 560-181 . 560-182  
 833.67.572 . 833.67.573 . 833.67.574  
 560-183 . 560-184 . 560-185  
 833.67.575 . 833.67.576 . 833.67.577

**Deckenauslass stromlos schalten !**  
 Die mitgelieferten Silikonschläuche auf die Länge X kürzen und jeweils einen über die Einzeladern N und L schieben. Dadurch wird eine Verdrahtung gemäß Schutzklasse II sichergestellt. Eventuell vorhandenen Schutzleiter (PE) isolieren und in abgehängter Decke unterbringen !



**Disconnect ceiling outlet from mains !**  
 Shorten the silicone sleeves supplied to a length of X and place one over the individual wires marked N and L. This ensures protection class II. Insulate possible PE-wire and place it safely inside of the suspended ceiling !

beide Abdeckungen entfernen / remove both covers

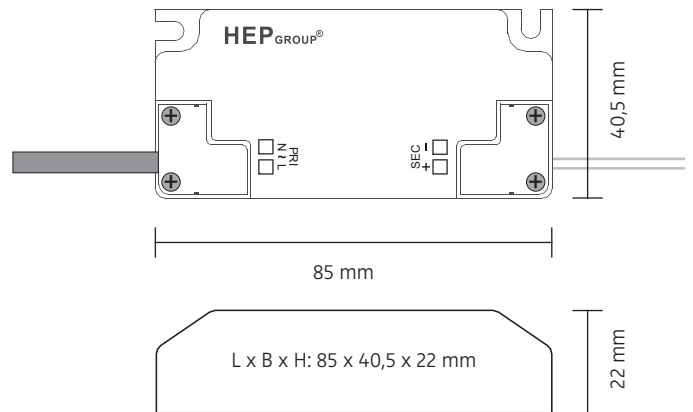
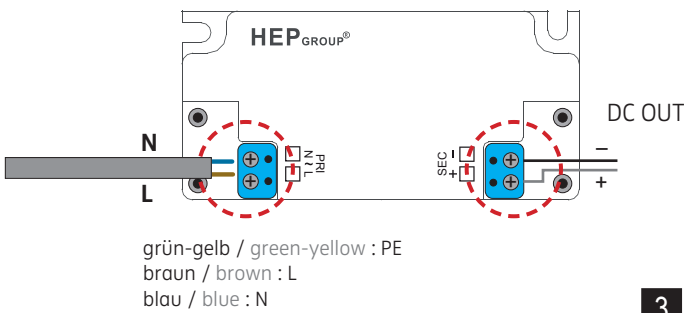


Der elektrische Anschluss darf nur vom Fachmann ausgeführt werden !  
 Must be installed by a qualified electrician only !

**1** **2**

Zuleitungen anschließen:  
 Ummantelung muss in der Zugentlastung fixiert werden !  
 connect supply cables:  
 cable sheathing must be fixed in strain-relief

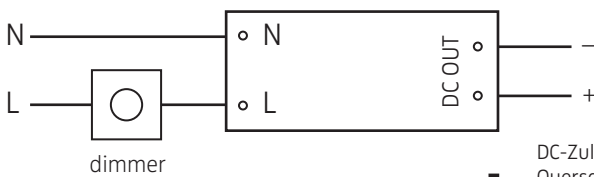
Abdeckungen wieder anbringen / re-attach both covers



**3**

Der Kombi-Konverter wird direkt an den Ausgang (an die gedimmte Phase) eines konventionellen (Triac) Wanddimmers angeschlossen.  
 The combi converter is connected directly to the output (the cut phase) of a conventional (triac) wall dimmer.

**4**



DC-Zuleitung Länge max. 1 m  
 Querschnitt 0,5 mm<sup>2</sup> - 1,5 mm<sup>2</sup>  
 DC supply cable: max. length 1 m  
 cross section 1,5 mm<sup>2</sup> - 0,5 mm<sup>2</sup>

**Dimmerliste für Q ONE**  
 dimmer list for Q ONE

Die nebenstehenden Phasenan-/abschnittsdimmer zeigten in Testreihen ein einwandfreies Dimmverhalten. Andere Dimmer können ebenfalls problemlos funktionieren, es könnten allerdings auch Einschränkungen im Dimmverhalten oder Fehlfunktionen auftreten, für die wir keine Gewährleistung übernehmen.

These trailing or leading edge dimmers showed flawless dimming performance in a series of executed tests. Other dimmers could function without any problems as well but there is no warranty for possible cutbacks or malfunctions in dimming behavior.

**5**

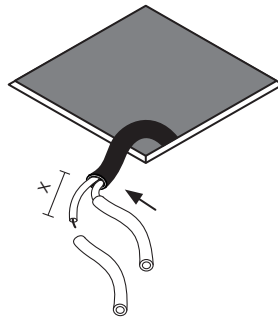
Hersteller manufacturer	Typ type
Berker	2874
Busch-Jaeger	6513U-102 / 6523 UR-103
CLIPSAL	32E450TM / 32E450UDM / 32V500
Feller	40.200.LED.FMI.61
Feller	40.300.RC.FMI.61*
GIRA	2450 00 / 2455 00
HPM	CAT300E / CAT400L / CAT400T
JUNG	225 TDE / 266 GDE / 1224 LED UDE
JUNG	1724 DM / 1731 DD
KIWI Electronics	K010L
Legrand	5734 62
Merten	SBD315RC
MK Electric	DW480
North-West	M1500
Schneider	CCTSE12011 / SBD-SPL / X3104-WH
VADSBO	VD200 / VD300

\* Mindestlast beachten ! / Comply with minimum load !

**Ausführung dimmbar über DALI**  
version dimmable via DALI

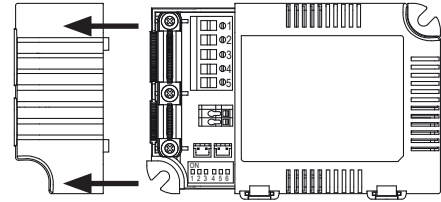
560-186 . 560-187 . 560-188  
833.67.578 . 833.67.579 . 833.67.580  
560-189 . 560-190 . 560-193  
833.67.581 . 833.67.582 . 833.67.583

**Deckenauslass stromlos schalten !**  
Die mitgelieferten Silikonschläuche auf die Länge X kürzen und jeweils einen über die Einzeladern N und L schieben. Dadurch wird eine Verdrahtung gemäß Schutzklasse II sichergestellt. Eventuell vorhandenen Schutzleiter (PE) isolieren und in abgehängter Decke unterbringen !



**Disconnect ceiling outlet from mains !**  
Shorten the silicone sleeves supplied to a length of X and place one over the individual wires marked N and L. This ensures protection class II. Insulate possible PE-wire and place it safely inside of the suspended ceiling !

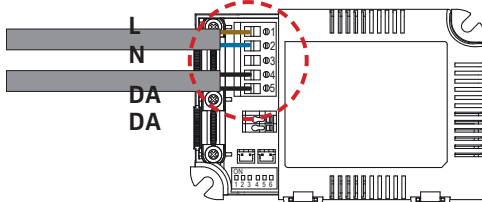
Abdeckung entfernen / remove cover



Der elektrische Anschluss darf nur vom Fachmann ausgeführt werden !  
Must be installed by a qualified electrician only !

1 2

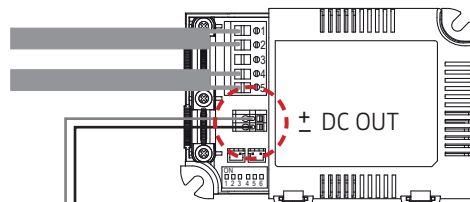
Zuleitungen anschließen:  
Ummantelung muss in der Zugentlastung fixiert werden !  
connect supply cables:  
cable sheathing must be fixed in strain-relief



Belegung des Anschluss-Terminals:  
assignment of terminal block:

1 = L
2 = N
4 = DALI
5 = DALI

DC-Zuleitung anschließen  
connect DC out cable



DC zur Leuchte  
DC to luminaire

DC-Zuleitung Länge max. 1 m  
Querschnitt 0,5 mm<sup>2</sup> - 1,5 mm<sup>2</sup>  
DC supply cable: max. length 1 m  
cross section 1,5 mm<sup>2</sup> - 0,5 mm<sup>2</sup>

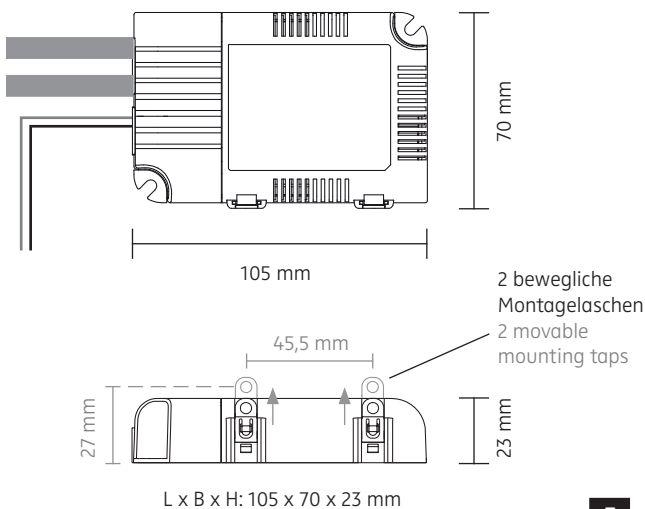
Dip Switch einstellen  
set the dip switch



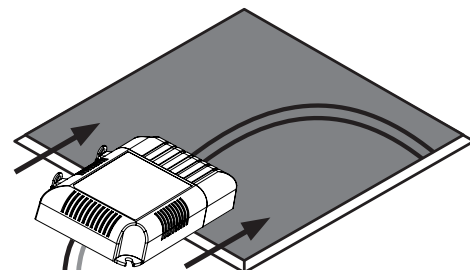
1/2/3/6 ON = 700 mA

3 4

Abdeckung wieder anbringen / re-attach cover



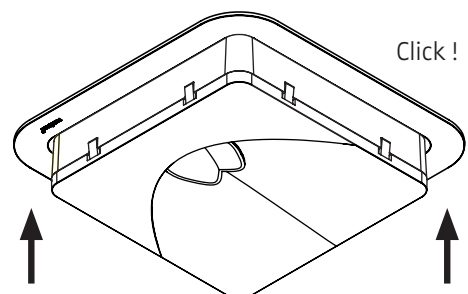
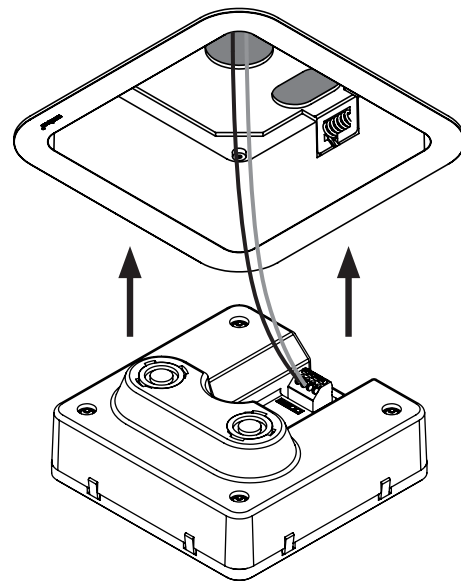
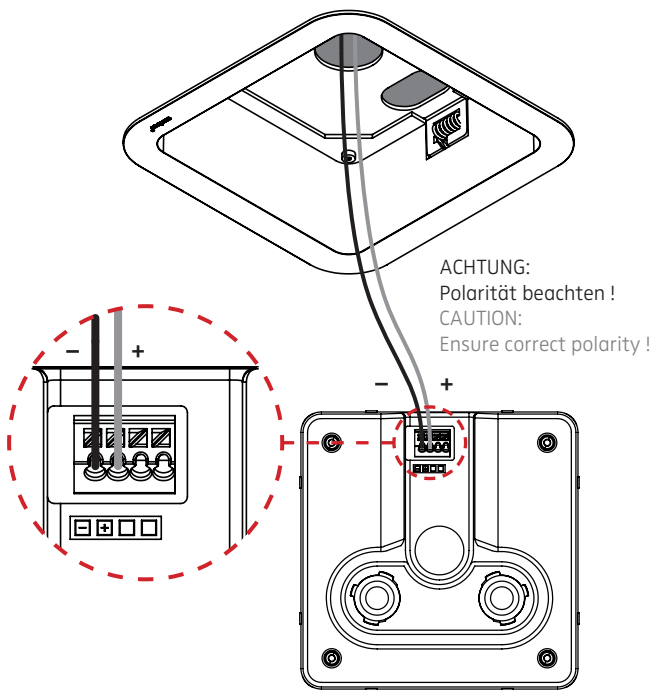
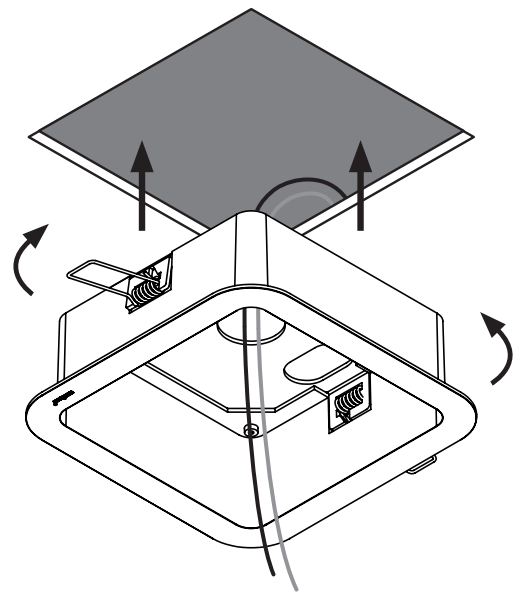
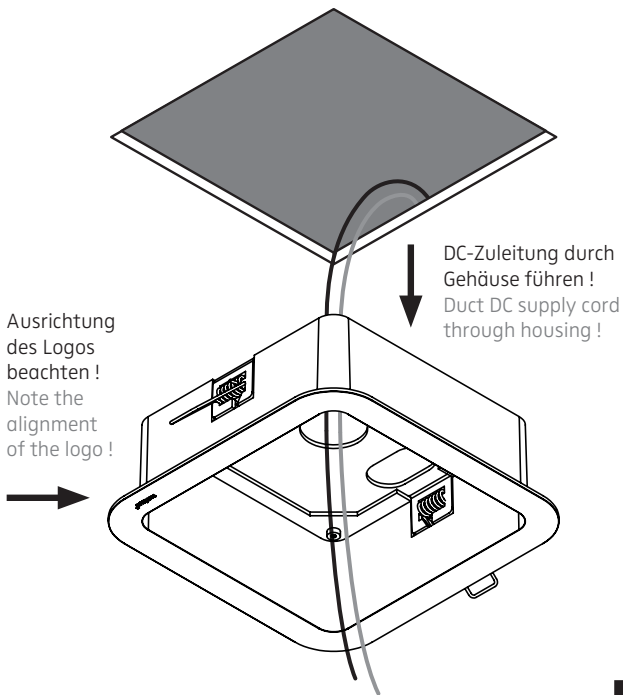
Den jeweiligen Converter in abgehängte Decke einlegen.  
Insert the corresponding converter into suspended ceiling.



DC zur Leuchte  
DC to luminaire

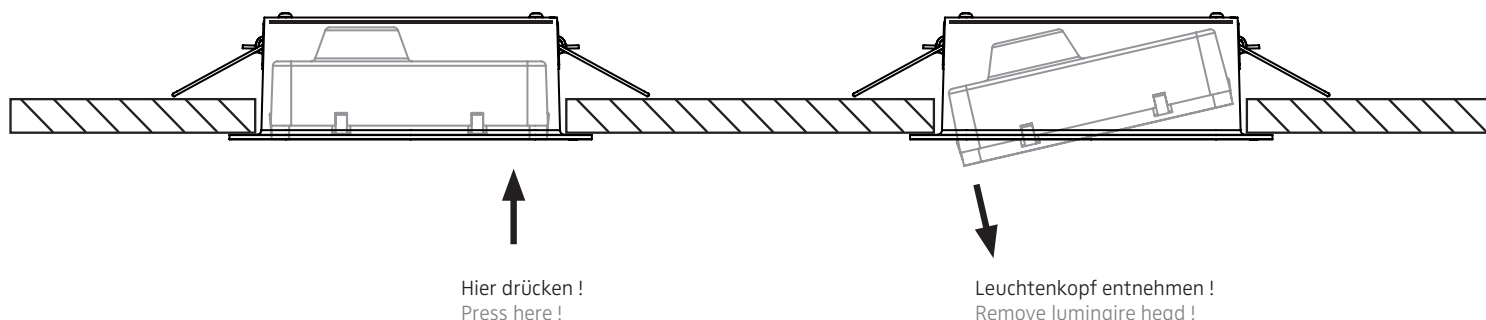
5 6

# ENDMONTAGE / FINAL ASSEMBLY





## DEMONTAGE / DISASSEMBLY



1

2

Q ONE IN / Q ONE IN

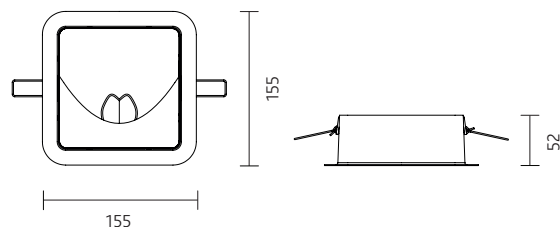
230 V ~ (50 Hz) / 230 V AC / (50 Hz)

Schutzart IP 20  
protection degree IP 20

Leistungsdaten siehe Typenschild!  
Performance data see rating label!



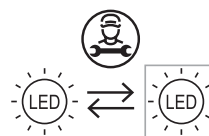
Schutzklasse II / doppelte Isolierung  
IEC protection class II / double insulation



Am Ende seiner Lebensdauer darf dieses Produkt nicht mit dem Hausmüll entsorgt werden. Bringen Sie es bitte zu einer kommunalen Sammelstelle für elektrische und elektronische Altgeräte. Nach dem Elektroggesetz muss auch der Handel alte Elektrogeräte zurücknehmen. Richtlinie 2012/19/EU (WEEE-Richtlinie)



This product must not be disposed of with the household refuse at the end of its life cycle. Take it to your local disposal centre for electrical and electronic waste. According to the Electrical and Electronic Equipment Act, the trade must also take back old electrical appliances: Directive 2012/19/EU (WEEE Directive)



Die Lichtquelle dieser Leuchte darf nur durch den Hersteller oder einen von ihm beauftragten Servicetechniker oder eine vergleichbar qualifizierte Person ersetzt werden!

The light source of this luminaire must only be replaced by the manufacturer, his service representative or any similar qualified person!

# Q ONE IN / Q ONE IN

nimbus<sup>x</sup>

erforderliche Deckenöffnung für **Hohlraumeinbau**  
ceiling opening necessary for **cavity mounting**

## ABMESSUNGEN / SIZES

