

Q ONE IN / Q ONE IN

Wallwasher für bündigen Deckeneinbau, mit externer Betriebstechnik
 recessed wallwasher for flush ceiling mounting, with external operating devices

nimbus^x

MONTAGE / MOUNTING

HINWEIS VOR DER MONTAGE:

Je nach Abstand des Wallwashers zum beleuchteten Objekt variieren Größe und Position der beleuchteten Fläche.
 Bitte prüfen Sie die am besten geeignete Position bevor Sie mit der Installation beginnen!

NOTE BEFORE MOUNTING:

Size and position of the illuminated zone vary depending on the distance of the wallwasher to the illuminated object. Please check the most suitable position before the start of installation!

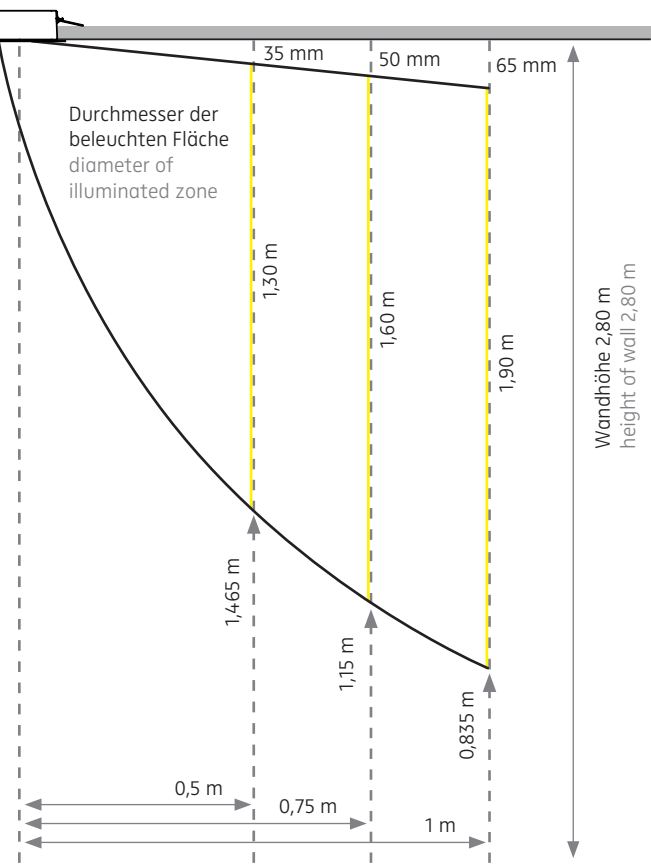


Montage und Betrieb nur in Innenräumen!
 Mounting and use of luminaire only indoors!

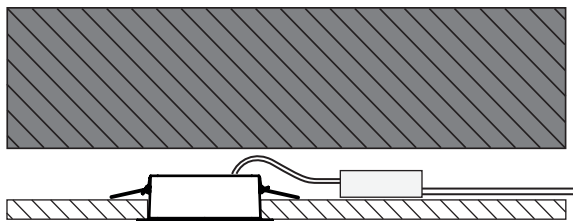
Die Leuchte darf AUSSCHLIESSLICH mit dem beiliegendem Konverter betrieben werden!
 The luminaire MUST ONLY BE OPERATED with the converter included!



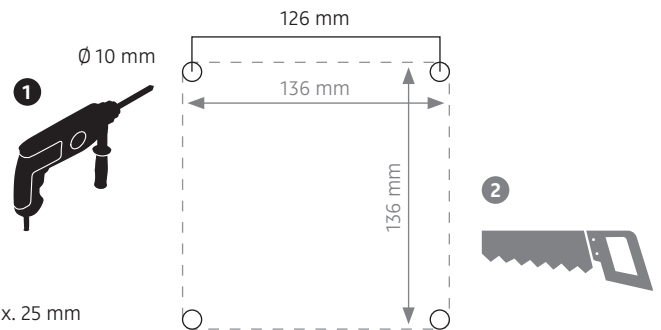
Montageabstand Leuchte zur Wand:
 mounting distance luminaire to wall:



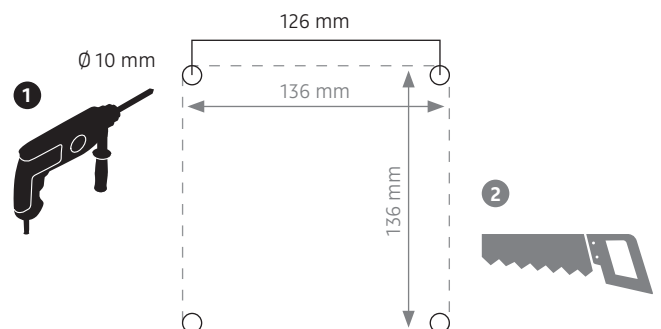
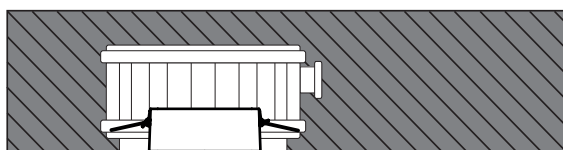
A Hohlraumeinbau in abgehängter Decke cavity mounting in a suspended ceiling



max. 25 mm



B für Einbau in Massivdecke (verputzt) mit z.B. Kaiser HaloX 250 und Mineralfaserplatte for installation in massive ceiling with e.g. Kaiser HaloX 250 and mineral fibreboard

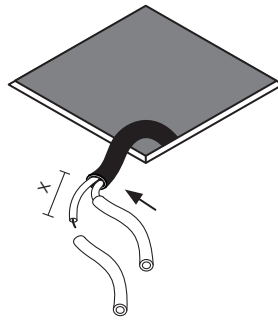


Installation in Sichtbeton auf Anfrage!
 installation in exposed concrete on request!

Ausführung dimmbar über Phasenan-/abschnitt
version dimmable via trailing/leading edge

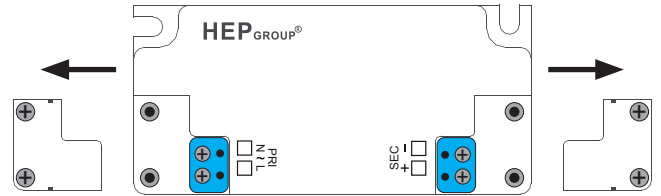
560-180 . 560-181 . 560-182
 833.67.572 . 833.67.573 . 833.67.574
 560-183 . 560-184 . 560-185
 833.67.575 . 833.67.576 . 833.67.577

Deckenauslass stromlos schalten !
 Die mitgelieferten Silikonschläuche auf die Länge X kürzen und jeweils einen über die Einzeladern N und L schieben. Dadurch wird eine Verdrahtung gemäß Schutzklasse II sichergestellt. Eventuell vorhandenen Schutzleiter (PE) isolieren und in abgehängter Decke unterbringen !



Disconnect ceiling outlet from mains !
 Shorten the silicone sleeves supplied to a length of X and place one over the individual wires marked N and L. This ensures protection class II. Insulate possible PE-wire and place it safely inside of the suspended ceiling !

beide Abdeckungen entfernen / remove both covers

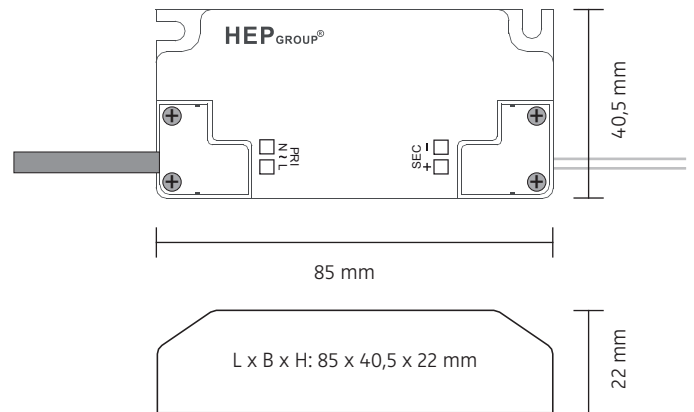
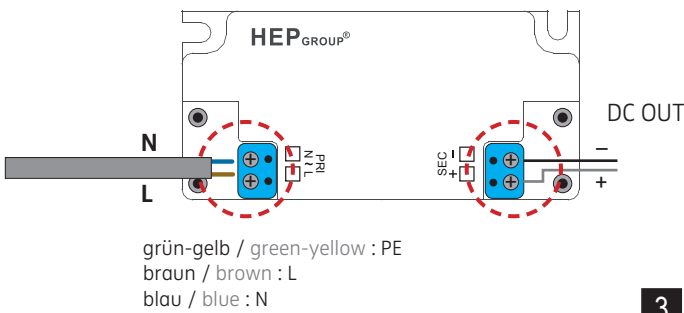


Der elektrische Anschluss darf nur vom Fachmann ausgeführt werden !
 Must be installed by a qualified electrician only !

1 **2**

Zuleitungen anschließen:
 Ummantelung muss in der Zugentlastung fixiert werden !
 connect supply cables:
 cable sheathing must be fixed in strain-relief

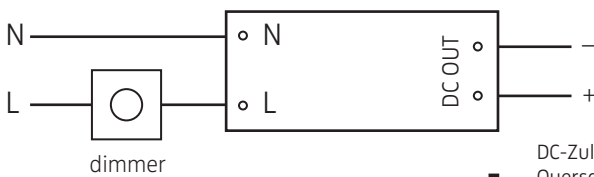
Abdeckungen wieder anbringen / re-attach both covers



3

Der Kombi-Konverter wird direkt an den Ausgang (an die gedimmte Phase) eines konventionellen (Triac) Wanddimmers angeschlossen.
 The combi converter is connected directly to the output (the cut phase) of a conventional (triac) wall dimmer.

4



DC-Zuleitung Länge max. 1 m
 Querschnitt 0,5 mm² - 1,5 mm²
 DC supply cable: max. length 1 m
 cross section 1,5 mm² - 0,5 mm²

Dimmerliste für Q ONE
 dimmer list for Q ONE

Die nebenstehenden Phasenan-/abschnittsdimmer zeigten in Testreihen ein einwandfreies Dimmverhalten. Andere Dimmer können ebenfalls problemlos funktionieren, es könnten allerdings auch Einschränkungen im Dimmverhalten oder Fehlfunktionen auftreten, für die wir keine Gewährleistung übernehmen.

These trailing or leading edge dimmers showed flawless dimming performance in a series of executed tests. Other dimmers could function without any problems as well but there is no warranty for possible cutbacks or malfunctions in dimming behavior.

5

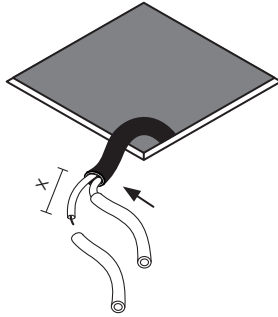
Hersteller manufacturer	Typ type
Berker	2874
Busch-Jaeger	6513U-102 / 6523 UR-103
CLIPSAL	32E450TM / 32E450UDM / 32V500
Feller	40.200.LED.FMI.61
Feller	40.300.RC.FMI.61*
GIRA	2450 00 / 2455 00
HPM	CAT300E / CAT400L / CAT400T
JUNG	225 TDE / 266 GDE / 1224 LED UDE
JUNG	1724 DM / 1731 DD
KIWI Electronics	K010L
Legrand	5734 62
Merten	SBD315RC
MK Electric	DW480
North-West	M1500
Schneider	CCTSE12011 / SBD-SPL / X3104-WH
VADSBO	VD200 / VD300

* Mindestlast beachten ! / Comply with minimum load !

Ausführung dimmbar über DALI
version dimmable via DALI

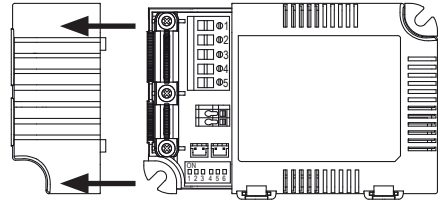
560-186 . 560-187 . 560-188
833.67.578 . 833.67.579 . 833.67.580
560-189 . 560-190 . 560-193
833.67.581 . 833.67.582 . 833.67.583

Deckenauslass stromlos schalten !
Die mitgelieferten Silikonschläuche auf die Länge X kürzen und jeweils einen über die Einzeladern N und L schieben. Dadurch wird eine Verdrahtung gemäß Schutzklasse II sichergestellt. Eventuell vorhandenen Schutzleiter (PE) isolieren und in abgehängter Decke unterbringen !



Disconnect ceiling outlet from mains !
Shorten the silicone sleeves supplied to a length of X and place one over the individual wires marked N and L. This ensures protection class II. Insulate possible PE-wire and place it safely inside of the suspended ceiling !

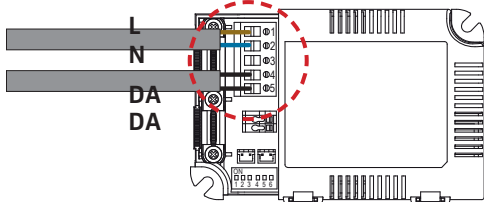
Abdeckung entfernen / remove cover



Der elektrische Anschluss darf nur vom Fachmann ausgeführt werden !
Must be installed by a qualified electrician only !

1 2

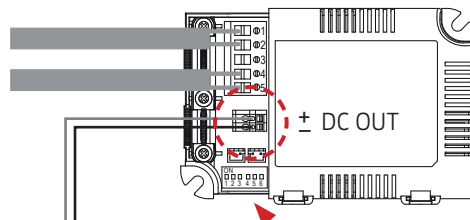
Zuleitungen anschließen:
Ummantelung muss in der Zugentlastung fixiert werden !
connect supply cables:
cable sheathing must be fixed in strain-relief



Belegung des Anschluss-Terminals:
assignment of terminal block:

1 = L
2 = N
4 = DALI
5 = DALI

DC-Zuleitung anschließen
connect DC out cable



DC zur Leuchte
DC to luminaire

DC-Zuleitung Länge max. 1 m
Querschnitt 0,5 mm² - 1,5 mm²
DC supply cable: max. length 1 m
cross section 1,5 mm² - 0,5 mm²

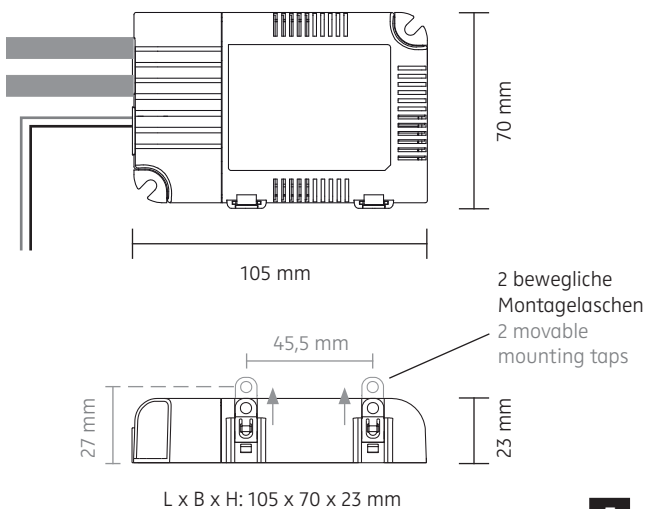
Dip Switch einstellen
set the dip switch



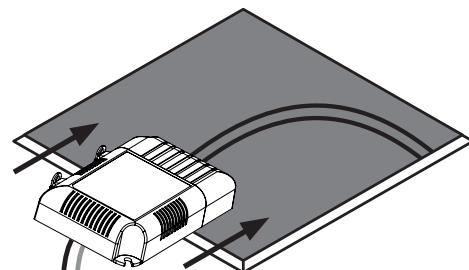
1/2/3/6 ON = 700 mA

3 4

Abdeckung wieder anbringen / re-attach cover



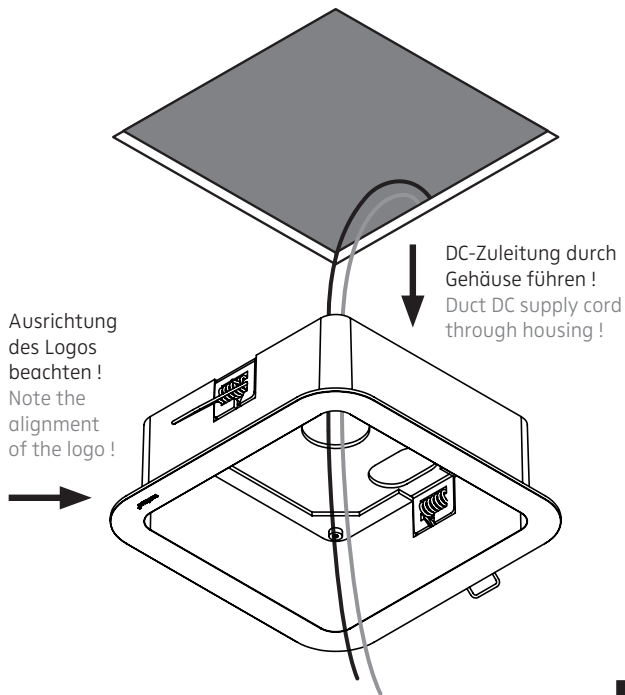
Den jeweiligen Converter in abgehängte Decke einlegen.
Insert the corresponding converter into suspended ceiling.



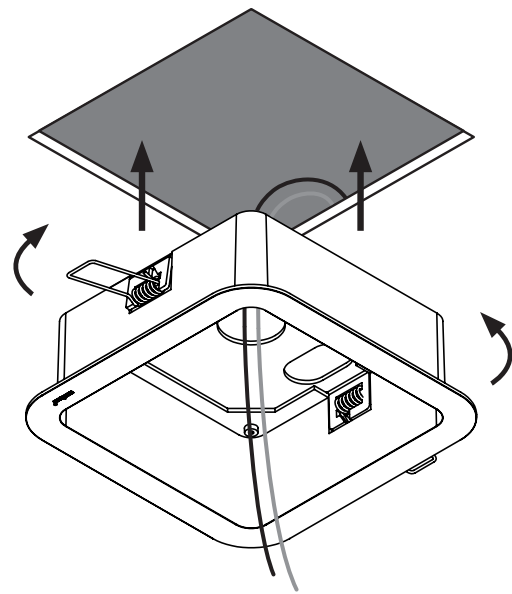
DC zur Leuchte
DC to luminaire

5 6

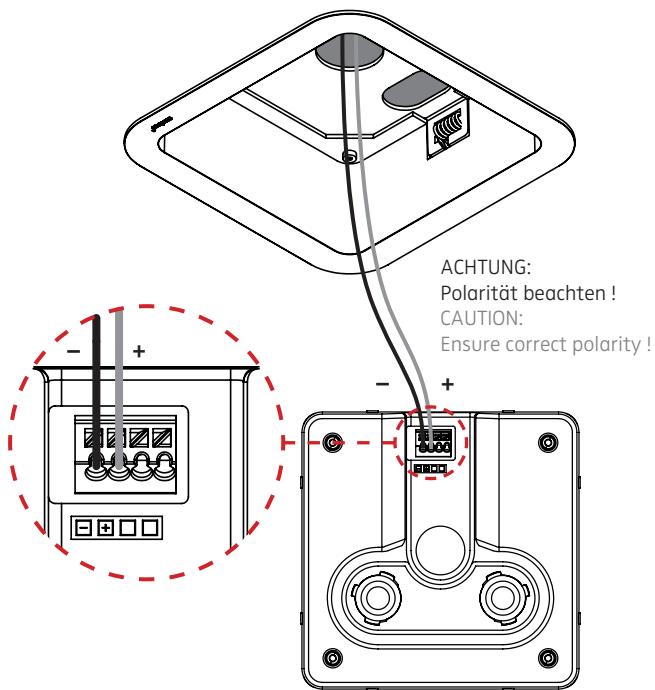
ENDMONTAGE / FINAL ASSEMBLY



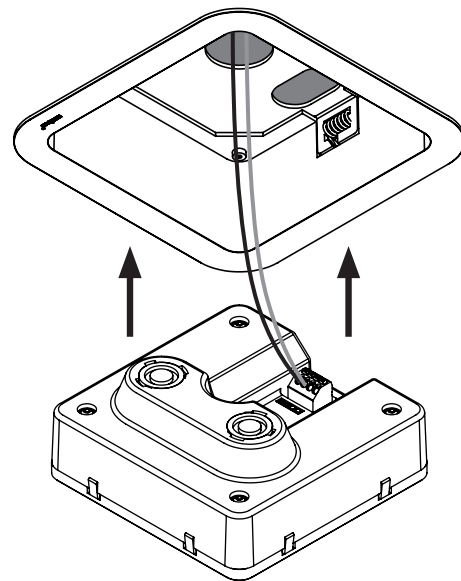
1



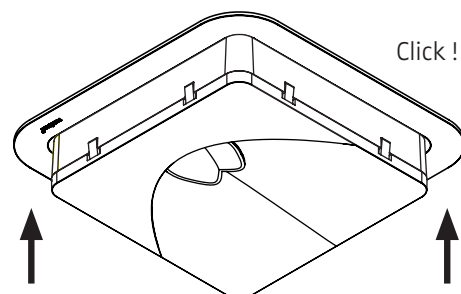
2



3

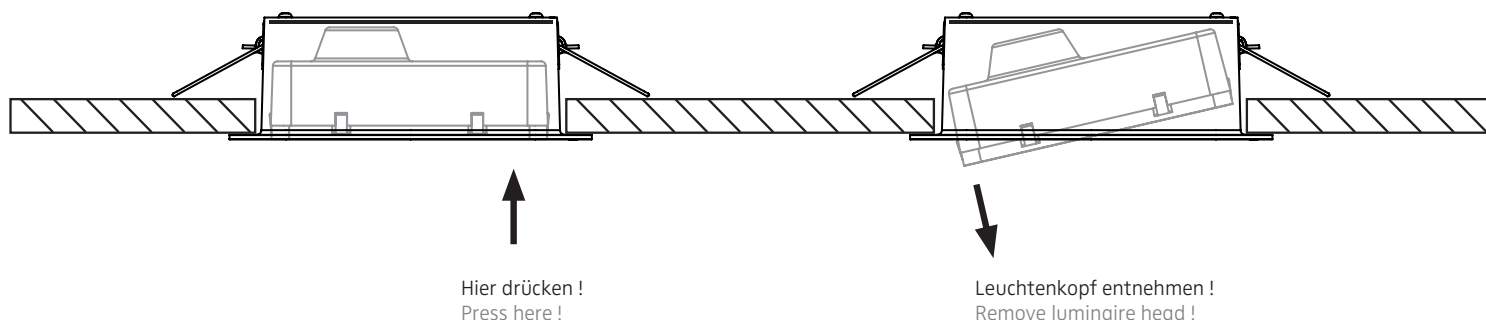


4



5

DEMONTAGE / DISASSEMBLY



1

2

Q ONE IN / Q ONE IN

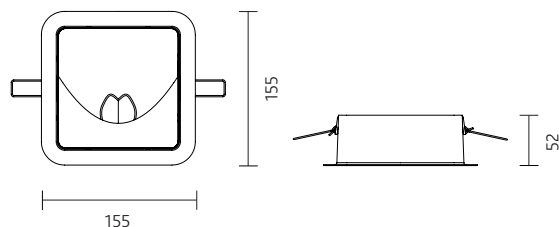
230 V ~ (50 Hz) / 230 V AC / (50 Hz)

Schutzart IP 20
protection degree IP 20

Leistungsdaten siehe Typenschild!
Performance data see rating label!

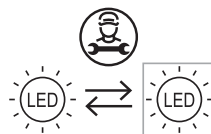


Schutzklasse II / doppelte Isolierung
IEC protection class II / double insulation



Am Ende seiner Lebensdauer darf dieses Produkt nicht mit dem Hausmüll entsorgt werden. Bringen Sie es bitte zu einer kommunalen Sammelstelle für elektrische und elektronische Altgeräte. Nach dem Elektroggesetz muss auch der Handel alte Elektrogeräte zurücknehmen. Richtlinie 2012/19/EU (WEEE-Richtlinie)

This product must not be disposed of with the household refuse at the end of its life cycle. Take it to your local disposal centre for electrical and electronic waste. According to the Electrical and Electronic Equipment Act, the trade must also take back old electrical appliances: Directive 2012/19/EU (WEEE Directive)



Die Lichtquelle dieser Leuchte darf nur durch den Hersteller oder einen von ihm beauftragten Servicetechniker oder eine vergleichbar qualifizierte Person ersetzt werden!

The light source of this luminaire must only be replaced by the manufacturer, his service representative or any similar qualified person!

Q ONE IN / Q ONE IN

nimbus^x

erforderliche Deckenöffnung für **Hohlraumeinbau**
ceiling opening necessary for **cavity mounting**

ABMESSUNGEN / SIZES

