

Q FOUR / Q FOUR

Deckenstrahler mit Aufbaueinheit und externer Betriebstechnik
ceiling spot with surface-mounted housing and external operating devices

nimbus^x

MONTAGE / MOUNTING

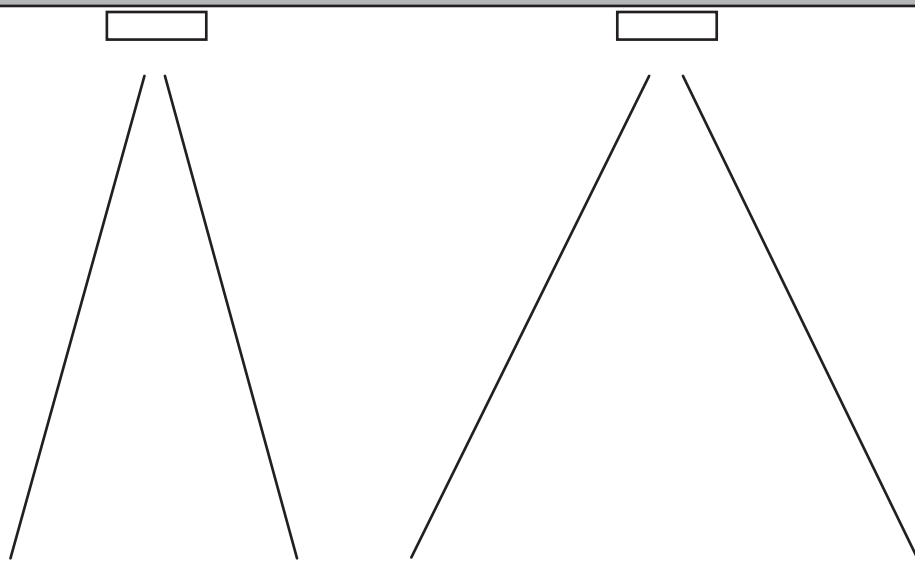
40° / 80°

HINWEIS:

Je nach Beleuchtungsaufgabe kann bei der Bestellung zwischen Optiken mit engen 40 Grad oder weiteren 80 Grad Lichtaustrittswinkel gewählt werden.

NOTE:

Depending on the required lighting task you can order the luminaire with a narrow 40 degrees or a wider 80 degrees beam exit angle.

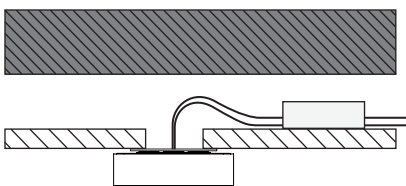


Die Leuchte darf AUSSCHLIESSLICH mit dem beiliegendem Konverter betrieben werden!
The luminaire MUST ONLY BE OPERATED with the converter included!

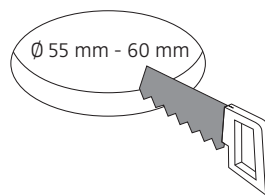


Montage und Betrieb nur in Innenräumen!
Mounting and use of luminaire only indoors!

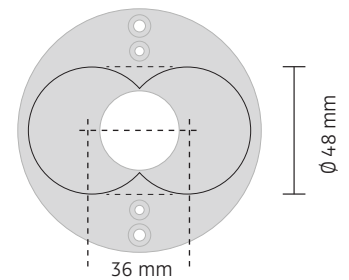
- A** Direktmontage in abgehängter Decke
direct mounting in a suspended ceiling



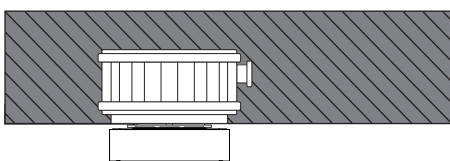
Konverter dimmbar über Phasen-/abschnitt
converter dimmable via trailing/leading edge



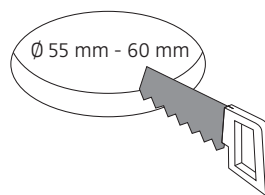
Konverter dimmbar über DALI
converter dimmable via DALI



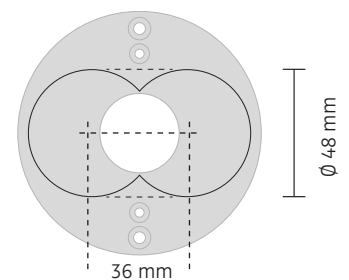
- B** für Einbau in Massivdecke (verputzt) mit z.B. Kaiser HaloX 180 und Mineralfaserplatte
for installation in massive ceiling with e.g. Kaiser HaloX 180 and mineral fibreboard



Konverter dimmbar über Phasen-/abschnitt
converter dimmable via trailing/leading edge



Konverter dimmbar über DALI
converter dimmable via DALI

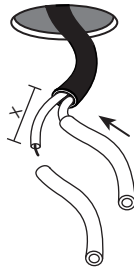


! Installation in Sichtbeton auf Anfrage!
! installation in exposed concrete on request!

Ausführung dimmbar über Phasenan-/abschnitt
version dimmable via trailing/leading edge

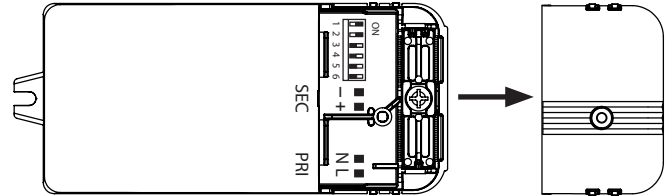
557-830 . 557-831 . 557-832
 833.66.971 . 833.66.972 . 833.66.973
 557-833 . 557-834 . 557-835
 833.66.974 . 833.66.975 . 833.66.976
 557-836 . 557-837 . 557-838
 833.66.977 . 833.66.978 . 833.66.979
 557-839 . 557-840 . 557-841
 833.66.980 . 833.66.981 . 833.66.982

Deckenauslass stromlos schalten !
 Die mitgelieferten Silikonschläuche auf die Länge X kürzen und jeweils einen über die Einzeladern N und L schieben. Dadurch wird eine Verdrahtung gemäß Schutzklasse II sichergestellt. Eventuell vorhandenen Schutzleiter (PE) isolieren und in abgehängter Decke unterbringen !



Disconnect ceiling outlet from mains !
 Shorten the silicone sleeves supplied to a length of X and place one over the individual wires marked N and L. This ensures protection class II. Insulate possible PE-wire and place it safely inside of the suspended ceiling !

Abdeckung entfernen / remove cover



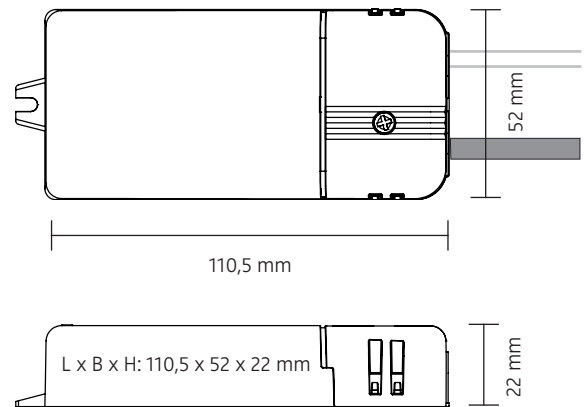
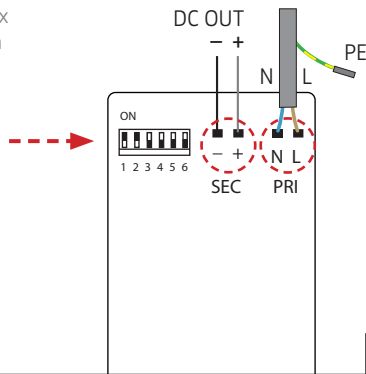
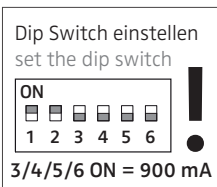
Der elektrische Anschluss darf nur vom Fachmann ausgeführt werden !
 Must be installed by a qualified electrician only !

1 2

Zuleitungen anschließen, Ummantelung in Zugentlastung fixieren !
 connect supply cables, fix cable sheathing in strain relief !

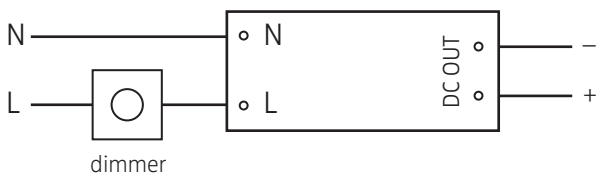
blau / blue : N
 braun / brown : L

Abdeckung wieder anbringen / re-attach the cover



Der Kombi-Konverter wird direkt an den Ausgang (an die gedimmte Phase) eines konventionellen (Triac) Wanddimmers angeschlossen.
 The combi converter is connected directly to the output (the cut phase) of a conventional (triac) wall dimmer.

4



DC-Zuleitung Länge max. 1 m
 Querschnitt 0,5 mm² - 1,5 mm²
 DC supply cable: max. length 1 m
 cross section 1,5 mm² - 0,5 mm²



Dimmerliste für Q FOUR
dimmer list for Q FOUR

Die nebenstehenden Phasenan-/abschnittsdimmer zeigten in Testreihen ein einwandfreies Dimmverhalten. Andere Dimmer können ebenfalls problemlos funktionieren, es könnten allerdings auch Einschränkungen im Dimmverhalten oder Fehlfunktionen auftreten, für die wir keine Gewährleistung übernehmen.

These trailing or leading edge dimmers showed flawless dimming performance in a series of executed tests. Other dimmers could function without any problems as well but there is no warranty for possible cutbacks or malfunctions in dimming behavior.

Hersteller manufacturer	Type type
Busch	6523 UR-103
GIRA	2450 00
GIRA	2455 00
JUNG	1224 LED UDE
JUNG	225 TDE
JUNG	266 GDE
Weiter Dimmer werden geprüft, die Tabelle wird entsprechend aktualisiert (www.nimbus-lighting.com). Further dimmers will be tested, the list correspondingly updated (www.nimbus-lighting.com).	

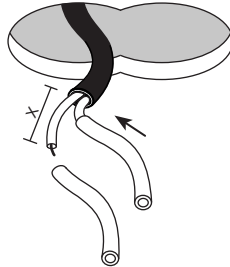
5

Ausführung dimmbar über DALI
version dimmable via DALI

557-842 . 557-843 . 557-844
833.66.983 . 833.66.984 . 833.66.985
557-845 . 557-846 . 557-847
833.66.986 . 833.66.987 . 833.66.988
557-848 . 557-849 . 557-850
833.66.989 . 833.66.990 . 833.66.991
557-851 . 557-852 . 557-853
833.66.992 . 833.66.993 . 833.66.994

Deckenauslass stromlos schalten !
Die mitgelieferten Silikonschläuche auf die Länge X kürzen und jeweils einen über die Einzeladern N und L schieben. Dadurch wird eine Verdrahtung gemäß Schutzklasse II sichergestellt. Eventuell vorhandenen Schutzleiter (PE) isolieren und in abgehängter Decke unterbringen !

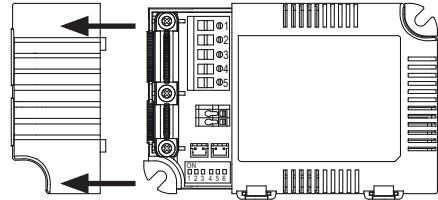
Disconnect ceiling outlet from mains !
Shorten the silicone sleeves supplied to a length of X and place one over the individual wires marked N and L. This ensures protection class II. Insulate possible PE-wire and place it safely inside of the suspended ceiling !



1

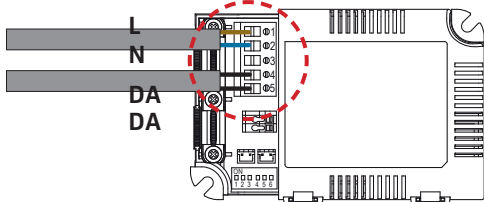
2

Abdeckung entfernen / remove cover



Der elektrische Anschluss darf nur vom Fachmann ausgeführt werden !
Must be installed by a qualified electrician only !

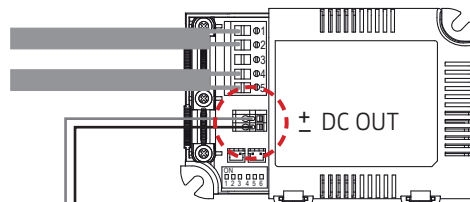
Zuleitungen anschließen:
Ummantelung muss in der Zugentlastung fixiert werden !
connect supply cables:
cable sheathing must be fixed in strain-relief



Belegung des Anschluss-Terminals:
assignment of terminal block:

1 = L
2 = N
4 = DALI
5 = DALI

DC-Zuleitung anschließen
connect DC out cable



DC zur Leuchte
DC to luminaire

DC-Zuleitung Länge max. 1 m
Querschnitt 0,5 mm² - 1,5 mm²
DC supply cable: max. length 1 m
cross section 1,5 mm² - 0,5 mm²

Dip Switch einstellen
set the dip switch

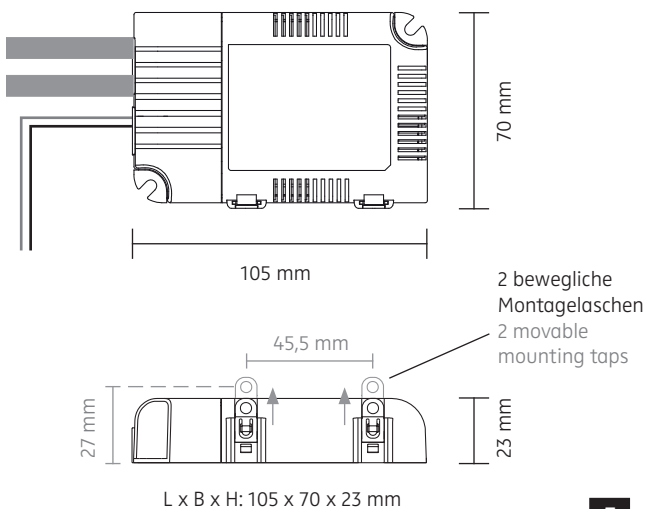


1/2/3/4/5/6 ON = 1050 mA

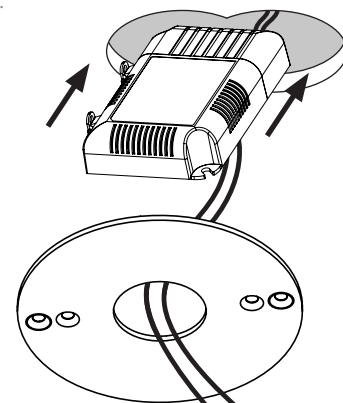
3

4

Abdeckung wieder anbringen / re-attach cover



Den jeweiligen Converter in abgehängte Decke einlegen.
Insert the corresponding converter into suspended ceiling.



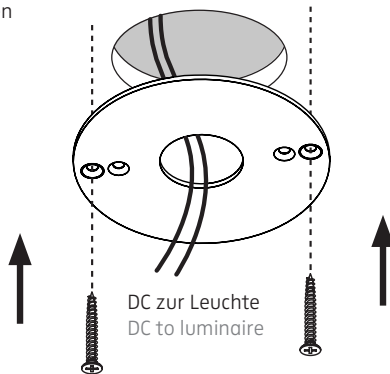
DC zur Leuchte
DC to luminaire

5

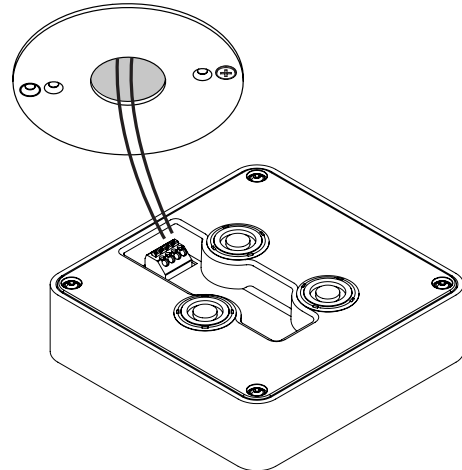
6

ENDMONTAGE / FINAL MOUNTING

Senkkopfschrauben müssen plan mit dem Deckenring abschließen!
The countersunk bolts must be on one level with the mounting ring!



1

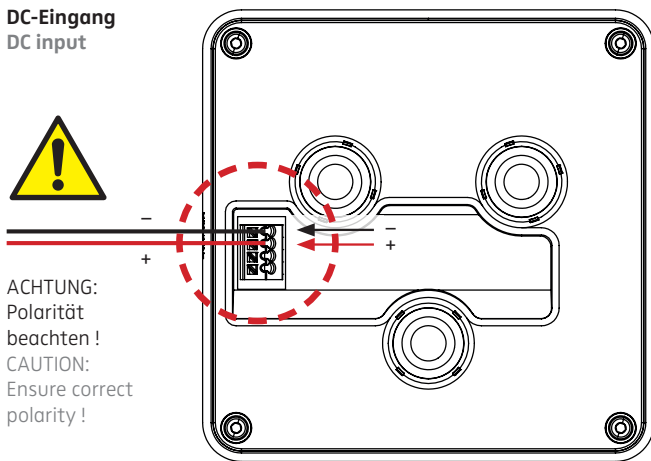


2

DC-Eingang
DC input

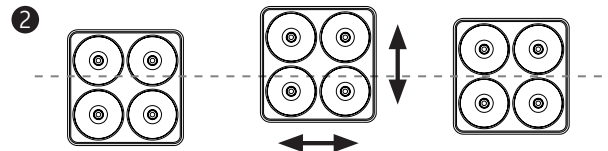
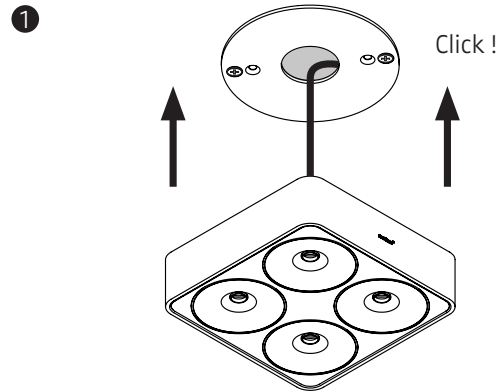


ACHTUNG: Polarität beachten!
CAUTION: Ensure correct polarity!



ACHTUNG: Magnete müssen sauber am Deckenring anliegen, eventuell größere Unebenheiten an der Decke entfernen!
CAUTION: Magnets must be in contact with the ceiling ring, any bigger surface irregularities on the ceiling must be removed!

3



4

Q FOUR / Q FOUR

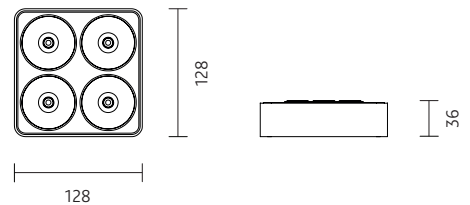
230 V ~ (50 Hz) / 230 V AC / (50 Hz)

Schutzart IP 20
protection degree IP 20

Leistungsdaten siehe Typenschild!
Performance data see rating label!



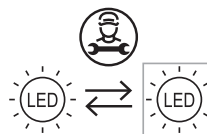
Schutzklasse II / doppelte Isolierung
IEC protection class II / double insulation



Am Ende seiner Lebensdauer darf dieses Produkt nicht mit dem Hausmüll entsorgt werden. Bringen Sie es bitte zu einer kommunalen Sammelstelle für elektrische und elektronische Altgeräte. Nach dem Elektrogesetz muss auch der Handel alte Elektrogeräte zurücknehmen. Richtlinie 2012/19/EU (WEEE-Richtlinie)



This product must not be disposed of with the household refuse at the end of its life cycle. Take it to your local disposal centre for electrical and electronic waste. According to the Electrical and Electronic Equipment Act, the trade must also take back old electrical appliances: Directive 2012/19/EU (WEEE Directive)



Die Lichtquelle dieser Leuchte darf nur durch den Hersteller oder einen von ihm beauftragten Servicetechniker oder eine vergleichbar qualifizierte Person ersetzt werden!
The light source of this luminaire must only be replaced by the manufacturer, his service representative or any similar qualified person!

Q FOUR / Q FOUR

Deckenring für **Direktmontage**
ceiling ring for **direct mounting**

ABMESSUNGEN / SIZES

002-383 / 833.66.003

nimbus^x

