

# Q FOUR TT TRACK / Q FOUR TT TRACK

Deckenstrahler für Stromschienensystem, dreh- und schwenkbar  
ceiling spot for power track system, rotatable and tiltable

nimbus<sup>x</sup>

## MONTAGE / MOUNTING

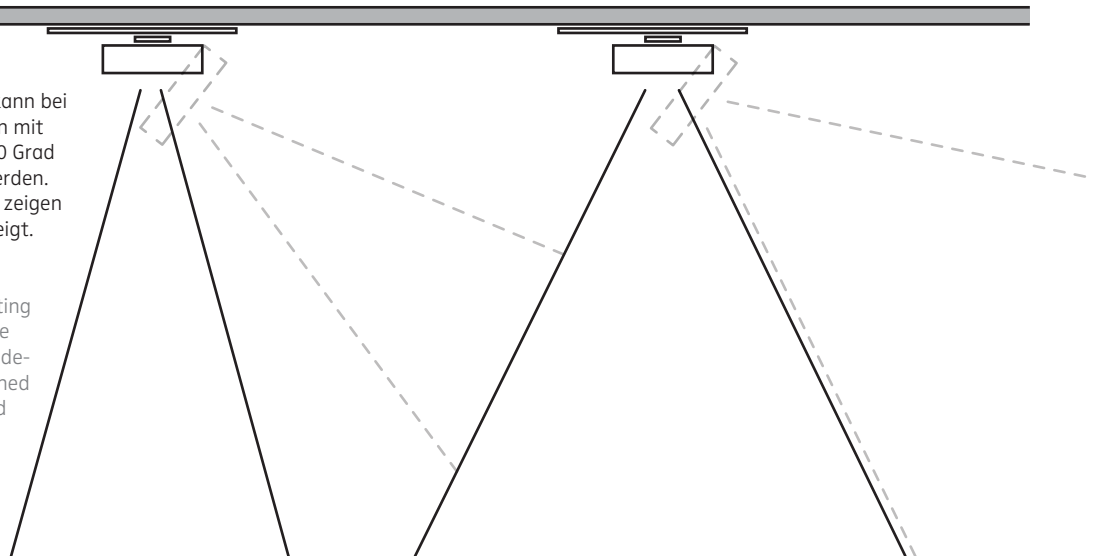
# 40° / 80°

### HINWEIS:

Je nach Beleuchtungsaufgabe kann bei der Bestellung zwischen Optiken mit engen 40 Grad oder weiteren 80 Grad Lichtaustrittswinkel gewählt werden. Die gestrichelten Darstellungen zeigen die Leuchte jeweils um 52° geneigt.

### NOTE:

Depending on the required lighting task you can order the luminaire with a narrow 40 or a wider 80 degrees beam exit angle. The dashed illustrations show luminaire and light beam each tilted by 52°.



**einfach schaltbar:** kompatibel mit Standard-3-Phasen-Stromschienen (EUTRAC, LTS, SLV S-TRACK, Nordic Global XTS, ERCO)

**switchable:** compatible with standard 3 phase power track systems (EUTRAC, LTS, SLV S-TRACK, Nordic Global XTS, ERCO)

**dimmbar DALI:** kompatibel mit 3-Phasen-DALI-Stromschienen (LTS ONETrack, SLV S-TRACK DALI, Nordic Global XTSC, Stucchi OneTrack)

**dimnable via DALI:** compatible with 3 phase DALI power track systems (LTS ONETrack, SLV S-TRACK DALI, Nordic Global XTSC, Stucchi OneTrack)

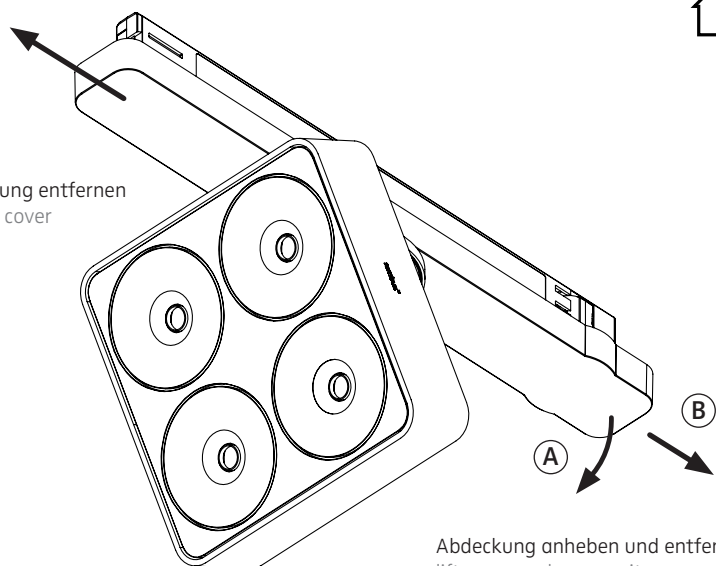
560-487 . 560-488 . 560-489  
833.67.232 . 833.67.233 . 833.67.234  
560-490 . 560-491 . 560-492  
833.67.235 . 833.67.236 . 833.67.237  
560-493 . 560-494 . 560-495  
833.67.238 . 833.67.239 . 833.67.240  
560-496 . 560-497 . 560-498  
833.67.241 . 833.67.242 . 833.67.243

560-499 . 560-500 . 560-501  
833.67.244 . 833.67.245 . 833.67.246  
560-502 . 560-503 . 560-504  
833.67.247 . 833.67.248 . 833.67.249  
560-505 . 560-506 . 560-507  
833.67.250 . 833.67.251 . 833.67.252  
560-508 . 560-509 . 560-510  
833.67.253 . 833.67.254 . 833.67.255

Montage und Betrieb nur in Innenräumen !  
Mounting and use of luminaire only indoors !

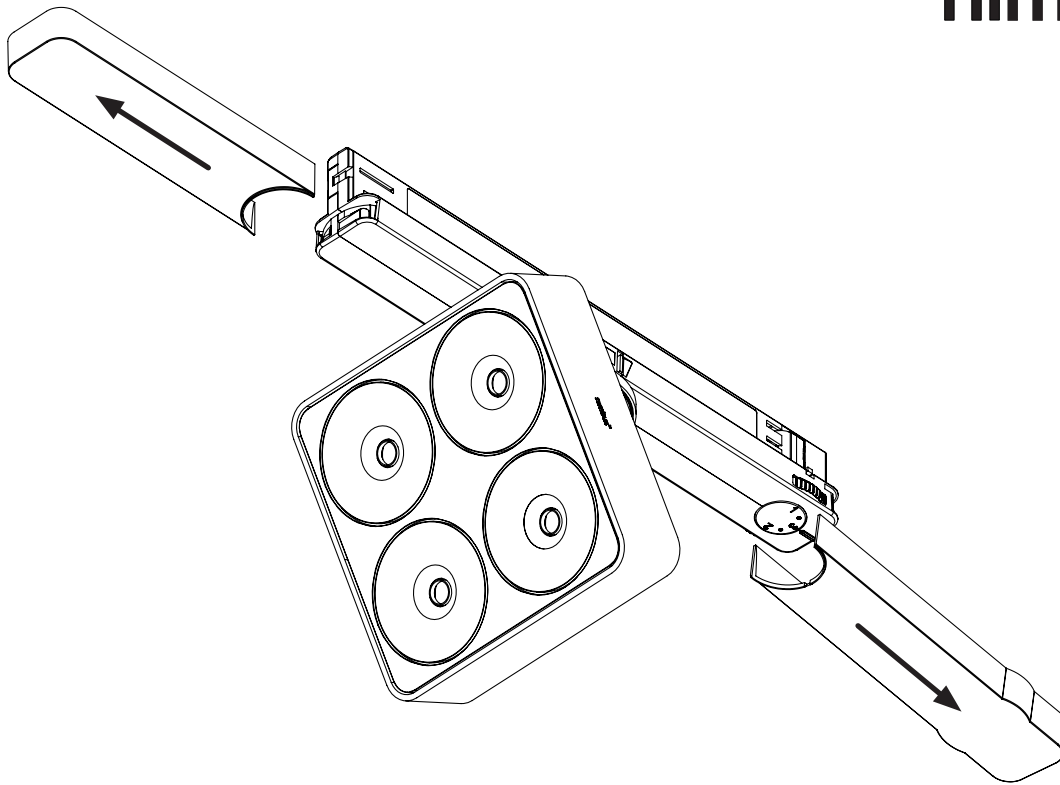


Abdeckung entfernen  
remove cover

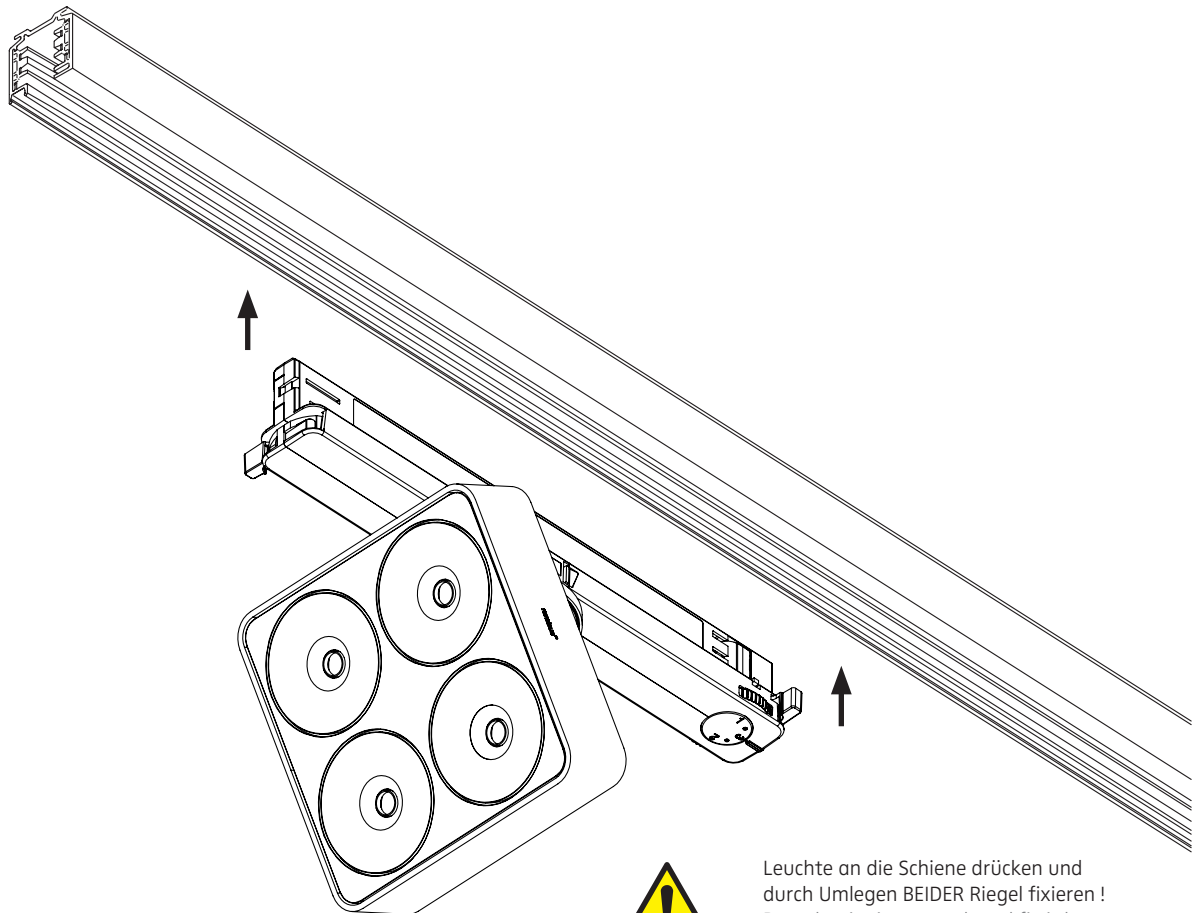


Abdeckung anheben und entfernen  
lift cover and remove it

1

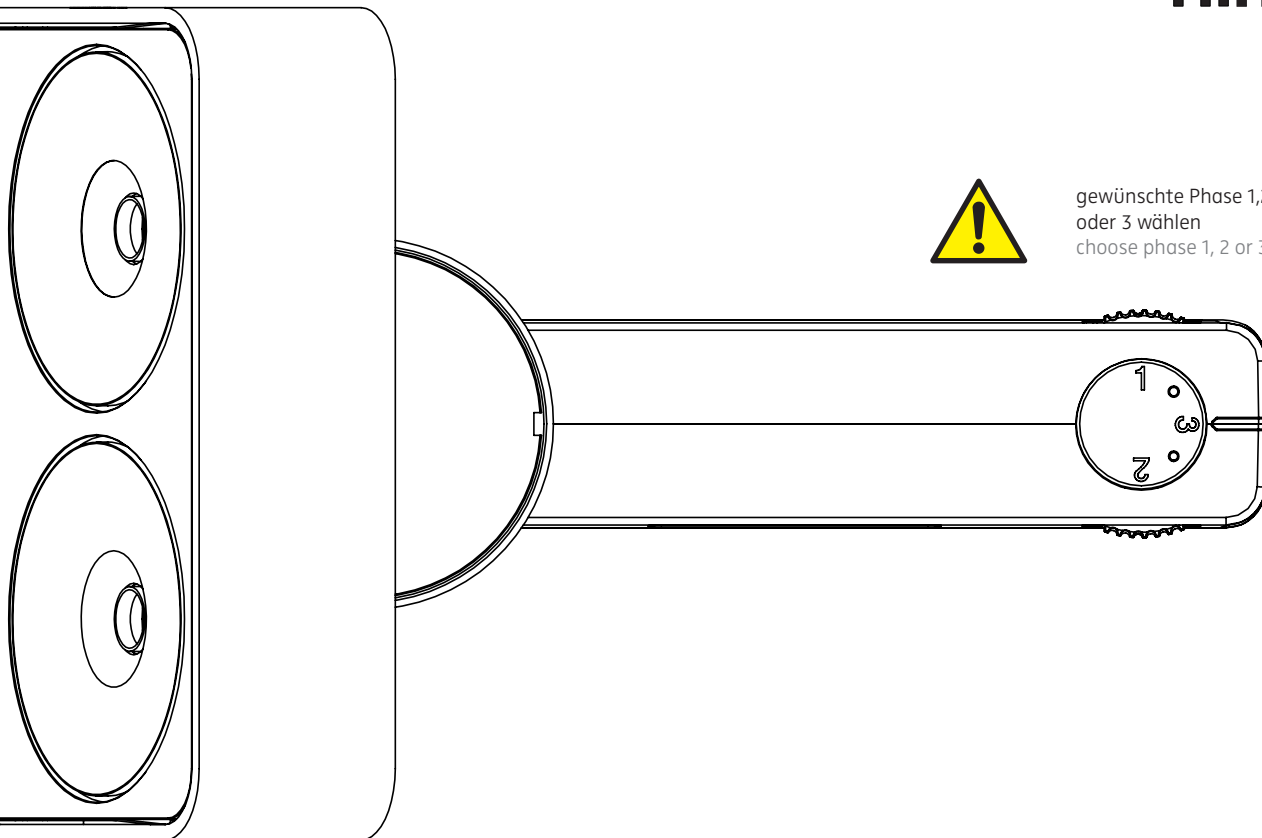


2

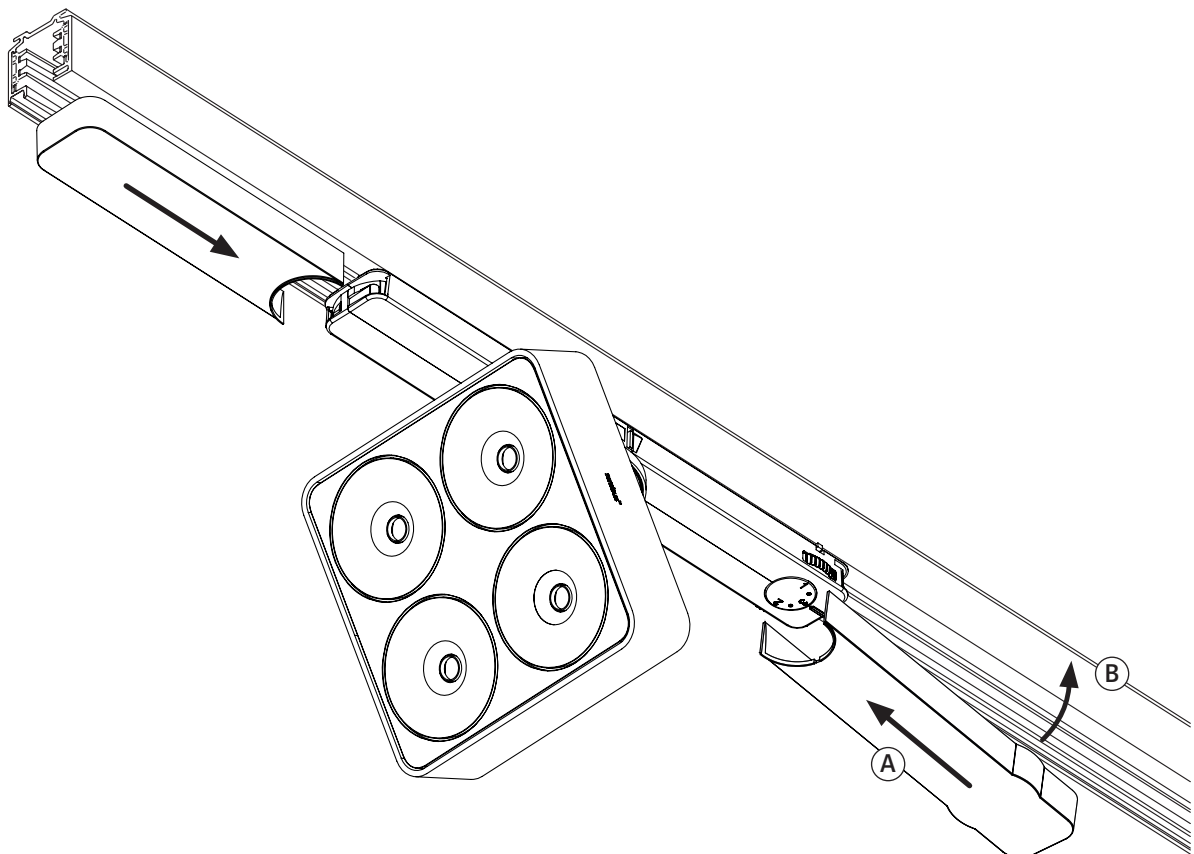


Leuchte an die Schiene drücken und durch Umlegen BEIDER Riegel fixieren!  
Press luminaire to track and fix it by switching BOTH latches!

3



4



5

## Q FOUR TT TRACK / Q FOUR TT TRACK

230 V ~ (50 Hz) / 230 V AC / (50 Hz)

Leistungsdaten siehe Typenschild !  
Performance data see rating label !

Schutzart IP 20  
protection degree IP 20



Schutzklasse II / doppelte Isolierung  
protection class II / double insulation

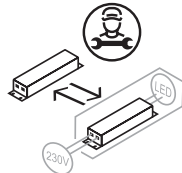
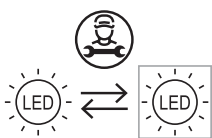


Am Ende seiner Lebensdauer darf dieses Produkt nicht mit dem Hausmüll entsorgt werden. Bringen Sie es bitte zu einer kommunalen Sammelstelle für elektrische und elektronische Altgeräte. Nach dem Elektrogesetz muss auch der Handel alte Elektrogeräte zurücknehmen. Richtlinie 2012/19/EU (WEEE-Richtlinie)



This product must not be disposed of with the household refuse at the end of its life cycle. Take it to your local disposal centre for electrical and electronic waste.

According to the Electrical and Electronic Equipment Act, the trade must also take back old electrical appliances: Directive 2012/19/EU (WEEE Directive)



Die Lichtquelle oder das Betriebsgerät dieser Leuchte darf nur durch den Hersteller oder einen von ihm beauftragten Servicetechniker oder eine vergleichbar qualifizierte Person ersetzt werden !

The light source or the operating device of this luminaire must only be replaced by the manufacturer, his service representative or any similar qualified person !

