

# DATENBLATT FACT SHEET



dimmbar über Phasen-/abschnitt  
dimmable via trailing/leading edge dimmer

dimmbar über DALI  
dimmable via DALI

Lichtfarbe light colour	Abstrahlwinkel light emission	Oberfläche finish	Art.-Nr. item no.	Lichtfarbe light colour	Abstrahlwinkel light emission	Oberfläche finish	Art.-Nr. item no.
2700 K	40°	weiß/white	560-194 / 833.67.548	2700 K	40°	weiß/white	560-206 / 833.67.560
3000 K	40°	weiß/white	560-195 / 833.67.549	3000 K	40°	weiß/white	560-207 / 833.67.561
4000 K	40°	weiß/white	560-196 / 833.67.550	4000 K	40°	weiß/white	560-208 / 833.67.562
2700 K	40°	schwarz/black	560-197 / 833.67.551	2700 K	40°	schwarz/black	560-209 / 833.67.563
3000 K	40°	schwarz/black	560-198 / 833.67.552	3000 K	40°	schwarz/black	560-218 / 833.67.564
4000 K	40°	schwarz/black	560-199 / 833.67.553	4000 K	40°	schwarz/black	560-211 / 833.67.565
2700 K	80°	weiß/white	560-200 / 833.67.554	2700 K	80°	weiß/white	560-212 / 833.67.566
3000 K	80°	weiß/white	560-201 / 833.67.555	3000 K	80°	weiß/white	560-213 / 833.67.567
4000 K	80°	weiß/white	560-202 / 833.67.556	4000 K	80°	weiß/white	560-214 / 833.67.568
2700 K	80°	schwarz/black	560-203 / 833.67.557	2700 K	80°	schwarz/black	560-215 / 833.67.569
3000 K	80°	schwarz/black	560-204 / 833.67.558	3000 K	80°	schwarz/black	560-216 / 833.67.570
4000 K	80°	schwarz/black	560-205 / 833.67.559	4000 K	80°	schwarz/black	560-219 / 833.67.571

## Q FOUR IN

DECKENEINBAUSTRALER MIT EXTERNER BETRIEBSTECHNIK  
RECESSED CEILING SPOT WITH EXTERNAL OPERATING DEVICES

LED-Deckeneinbaustrahler für Hohlraumeinbau in abgehängte Decken, 4 integrierte Bartenbach Linsen zur Lichtbündelung und Entblendung, eng abstrahlend (Lichtaustrittswinkel 40° oder 80°) zur akzentuierten Beleuchtung von Flächen und Räumen, die volle Lichtleistung entfaltet sich hierbei auf der Beleuchtungsebene, formale Gestaltung passend zu den Nimbus-Familien Q ONE, Q FOUR und FRAME, Betrieb durch externen Konverter (im Lieferumfang enthalten), dimmbar über DALI oder Phasen-/abschnitt in Kombination mit einem konventionellen Wanddimmer.

Recessed LED ceiling spot for nearly flush cavity mounting in a suspended ceiling, 4 integrated Bartenbach lenses for focussing light and reducing glare, narrow beam (beam angle 40° or 80°) for accentuated illumination of surfaces and rooms, the full light performance thus appears on the illuminated area, design formally adapting to the Nimbus families Q ONE, Q FOUR and FRAME, operation by means of an external converter (within the scope of delivery), dimmable via DALI or via trailing/leading edge in combination with a conventional wall dimmer.

## TECHNISCHE DATEN / TECHNICAL FACTS

### Artikel:

Q FOUR IN

### Art.-Nr. und Lichtfarbe:

siehe Matrix auf Seite 1

### Beschreibung/Ausführung:

Deckeneinbaustrahler mit externem Konverter,  
dimmbar über Phasen-/abschnitt oder DALI

### Hersteller:

Nimbus Group GmbH  
Sieglesstr. 41, 70469 Stuttgart / Germany  
Tel.: +49(0)711 / 63 30 14 - 0  
www.nimbus-group.com / info@nimbus-group.com

### Abmessungen / Gewicht:

155 x 155 x 52 mm / ca. 550 Gramm

### Material:

Einbaurahmen und Front: Kunststoff, matt lackiert  
Befestigung des Leuchtenkopfes über Magnete

### Anschluss-Leistung:

Phasen-/abschnitt: 14,4 W / 230 Volt ~ / 50 Hz  
dimmbar über DALI: 16,4 W / 230 Volt ~ / 50 Hz

### Anzahl LED / Lichtverteilung:

4 Stück / 100 % direkt, eng abstrahlend (40° oder 80°)

### Nutzlichtstrom / lm pro Watt:

dimmbar über Phasen-/abschnitt:

2700 K / 730 lm / 51 lm/W

3000 K / 800 lm / 55 lm/W

4000 K / 850 lm / 59 lm/W

dimmbar über DALI:

2700 K / 820 lm / 50 lm/W

3000 K / 900 lm / 55 lm/W

4000 K / 960 lm / 59 lm/W

### RA / Farbtoleranz:

> 90 / 3 SDCM

### mittlere Bemessungslebensdauer

L80 > 50 000 Stunden

### Gehäuseschutzart / elektrische Schutzklasse:

IP 20 / SK II

### Prüfzeichen:



Dieses Produkt enthält eine Lichtquelle der Energieeffizienzklasse G (Lichtfarbe 2700 K) oder F (Lichtfarbe 3000 K / 4000 K).

### Reinigungs- und Pflegehinweise:

Leuchte vor dem Reinigen ausschalten. Keine ätzenden oder abrasiven Reinigungsmittel verwenden, sondern Leuchte z.B. mit einem Microfasertuch trocken reinigen.

Alle Angaben erfolgen ohne Gewähr für Irrtümer und Übertragungsfehler. Wir bitten um Verständnis, dass wir uns Änderungen in der Gestalt und Technik vorbehalten.

### product:

Q FOUR IN

### item no. and colour temperature:

see matrix on page 1

### description/design:

recessed ceiling spot with external converter,  
dimmable via trailing/leading edge or DALI

### manufacturer:

Nimbus Group GmbH  
Sieglesstr. 41, 70469 Stuttgart / Germany  
Tel.: +49(0)711 / 63 30 14 - 0  
www.nimbus-group.com / info@nimbus-group.com

### dimensions / weight:

155 x 155 x 52 mm / approx. 550 grams

### materials:

mounting frame and front: matt varnished plastic  
attachment of luminaire head via magnets

### power consumption:

trailing/leading edge: 14.4 W / 230 volts AC / 50 Hz  
dimmable via DALI: 16.4 W / 230 volts AC / 50 Hz

### number of LED / light distribution:

4 pcs / 100 % direct beam, narrow beam (40° or 80°)

### luminous flux / lumens per watt:

dimmable via trailing/leading edge:

2700 K / 730 lm / 51 lm/W

3000 K / 800 lm / 55 lm/W

4000 K / 850 lm / 59 lm/W

dimmable via DALI:

2700 K / 820 lm / 50 lm/W

3000 K / 900 lm / 55 lm/W

4000 K / 960 lm / 59 lm/W

### CRI / colour tolerance:

> 90 / 3 SDCM

### average rated life:

L80 > 50 000 hours

### degree of protection / IEC protection class:

IP 20 / Class II

### certificates:



This product contains a light source of energy efficiency class G (colour temperature 2700 K) or F (colour temperature 3000 K / 4000 K).

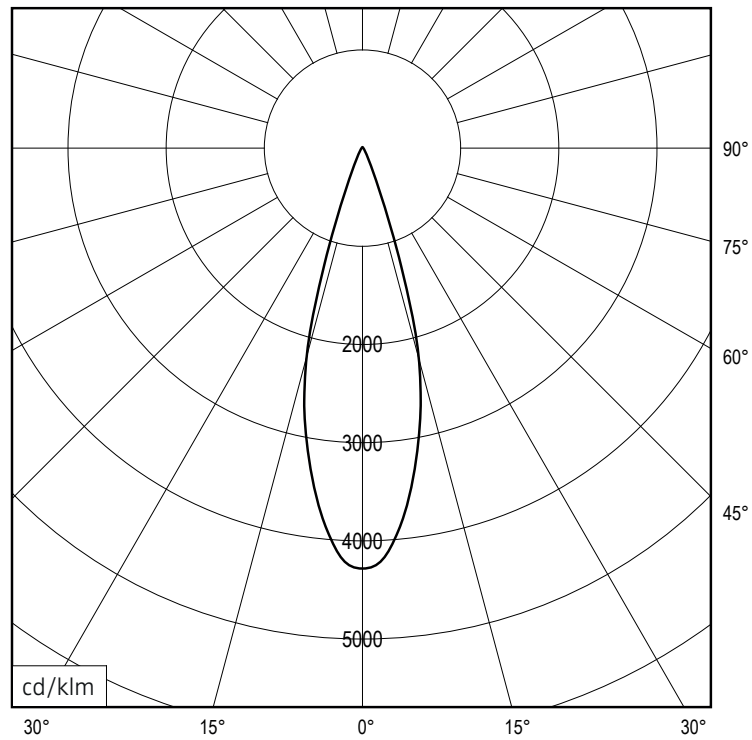
### cleaning and care:

Switch off luminaire before cleaning. Do not use any corrosive or abrasive cleanser. We recommend to clean the luminaire with a dry microfibre towel only.

The information may be subject to errors in content or transmission errors; we do not accept responsibility for any such errors. We reserve the right to make changes to design and technology and apologise for any inconvenience this may cause.

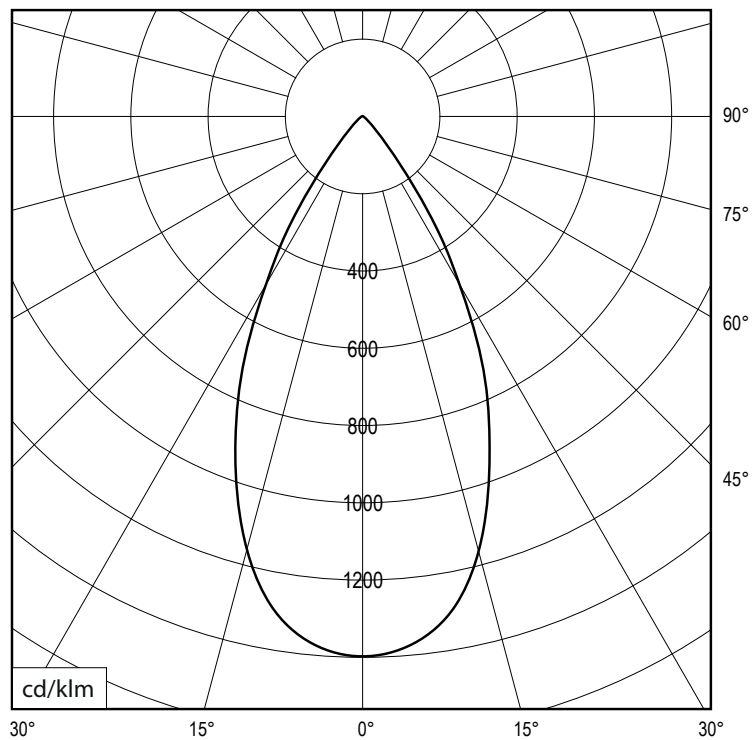
# LICHTVERTEILUNGSKURVE LIGHT DISTRIBUTION CURVE

Abstrahlwinkel 40°  
beam angle 40°



C0 - C180, C90 - C270

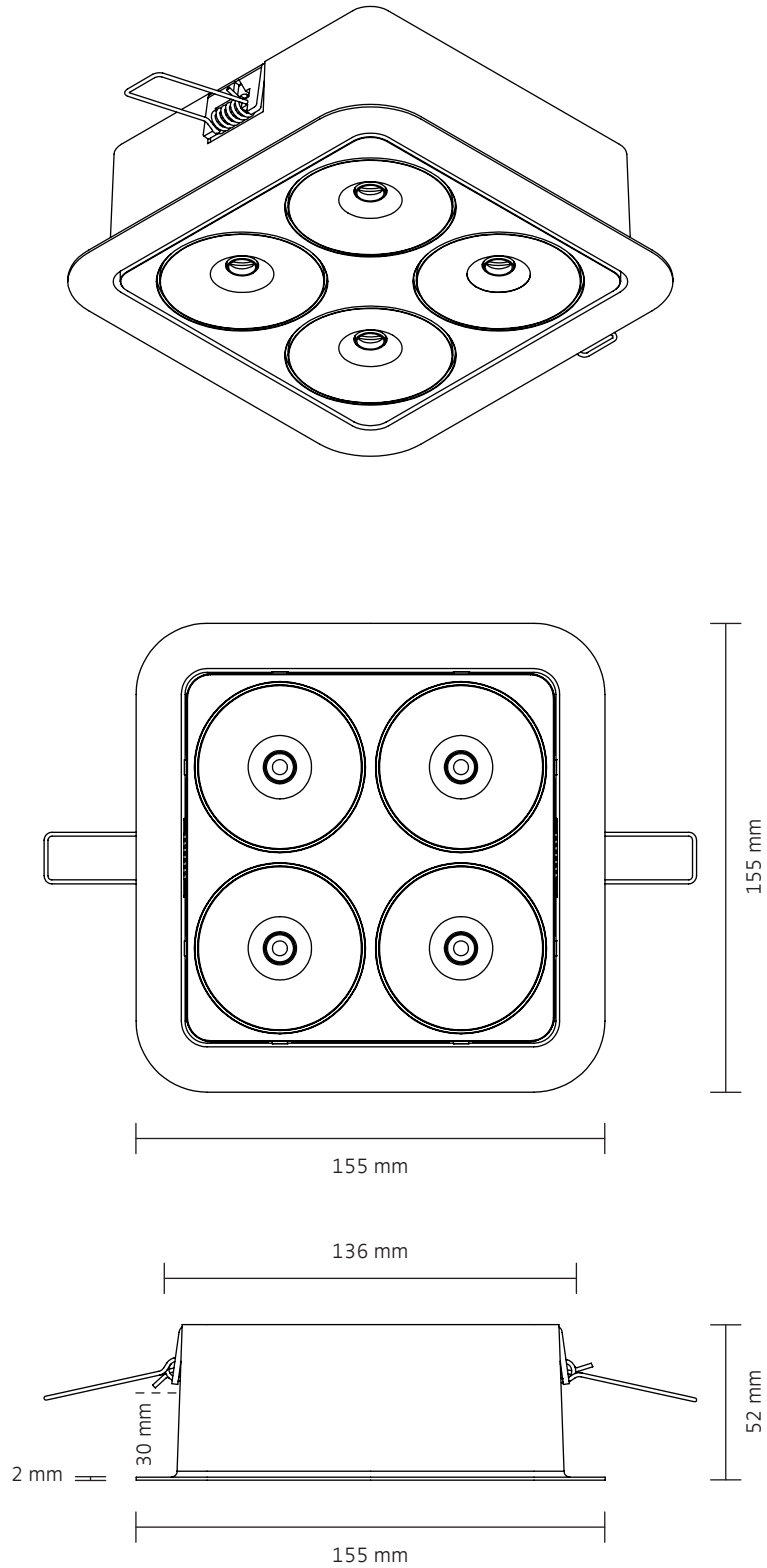
Abstrahlwinkel 80°  
beam angle 80°



C0 - C180, C90 - C270

Lichtberechnungsdaten (EULUMDAT) unter [www.nimbus-group.com](http://www.nimbus-group.com)

## ISOMETRIE UND ABMESSUNGEN / SIZES



# Q FOUR IN / Q FOUR IN

Deckeneinbaustrahler mit externer Betriebstechnik  
recessed ceiling spot with external operating devices

nimbus<sup>\*</sup>

## MONTAGE / MOUNTING

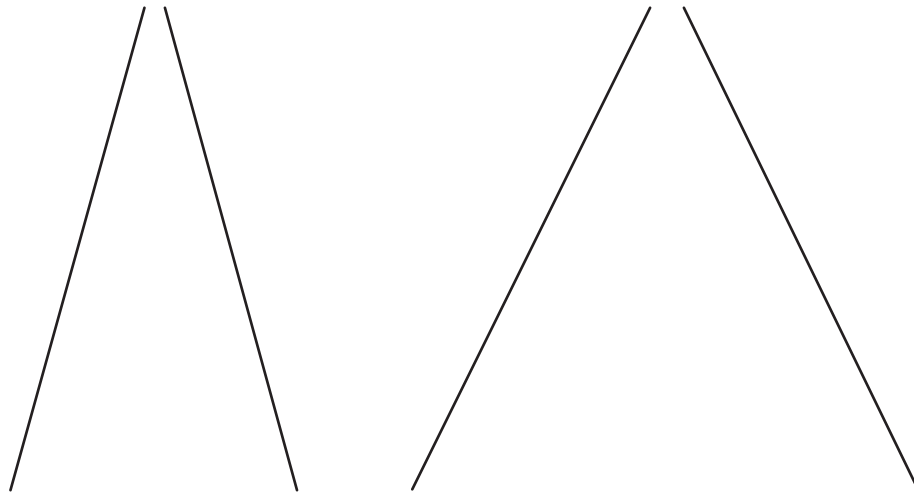
40° / 80°

### HINWEIS:

Je nach Beleuchtungsaufgabe kann bei der Bestellung zwischen Optiken mit engen 40 Grad oder weiteren 80 Grad Lichtaustrittswinkel gewählt werden.

### NOTE:

Depending on the required lighting task you can order the luminaire with a narrow 40 degrees or a wider 80 degrees beam exit angle.

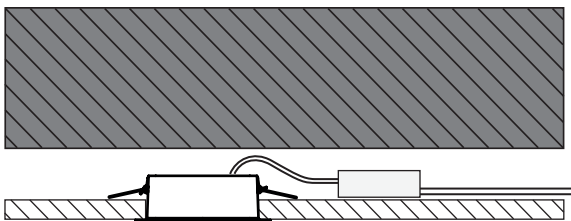


Die Leuchte darf AUSSCHLIESSLICH mit dem beiliegendem Konverter betrieben werden!  
The luminaire MUST ONLY BE OPERATED with the converter included!

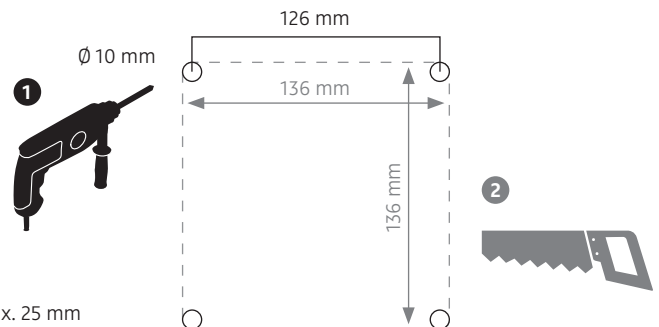


Montage und Betrieb nur in Innenräumen!  
Mounting and use of luminaire only indoors!

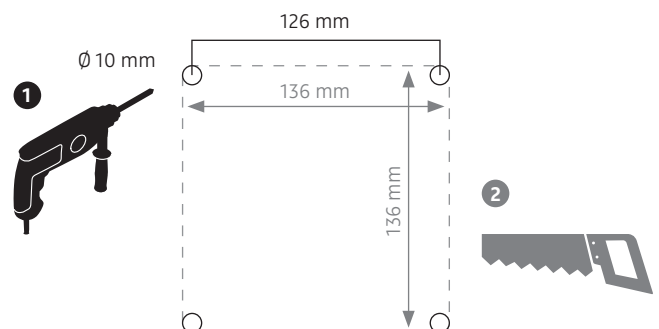
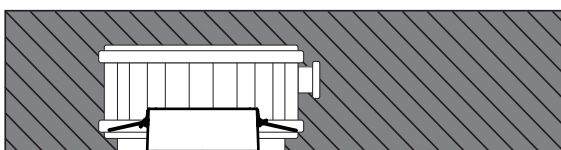
### A Hohlraumeinbau in abgehängter Decke cavity mounting in a suspended ceiling



max. 25 mm



### B für Einbau in Massivdecke (verputzt) mit z.B. Kaiser HaloX 250 und Mineralfaserplatte for installation in massive ceiling with e.g. Kaiser HaloX 250 and mineral fibreboard

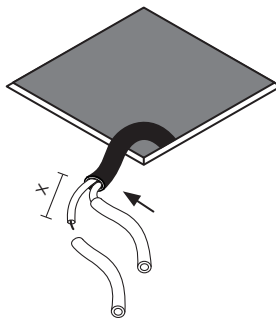


! Installation in Sichtbeton auf Anfrage!  
installation in exposed concrete on request!

**Ausführung dimmbar über Phasenan-/abschnitt**  
**version dimmable via trailing/leading edge**

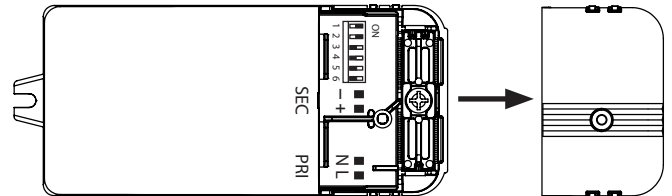
560-194 . 560-195 . 560-196  
 833.67.548 . 833.67.549 . 833.67.550  
 560-197 . 560-198 . 560-199  
 833.67.551 . 833.67.552 . 833.67.553  
 560-200 . 560-201 . 560-202  
 833.67.554 . 833.67.555 . 833.67.556  
 560-203 . 560-204 . 560-205  
 833.67.557 . 833.67.558 . 833.67.559

**Deckenauslass stromlos schalten !**  
 Die mitgelieferten Silikonschläuche auf die Länge X kürzen und jeweils einen über die Einzeladern N und L schieben. Dadurch wird eine Verdrahtung gemäß Schutzklasse II sichergestellt. Eventuell vorhandenen Schutzleiter (PE) isolieren und in abgehängter Decke unterbringen !



**Disconnect ceiling outlet from mains !**  
 Shorten the silicone sleeves supplied to a length of X and place one over the individual wires marked N and L. This ensures protection class II. Insulate possible PE-wire and place it safely inside of the suspended ceiling !

Abdeckung entfernen  
 remove cover

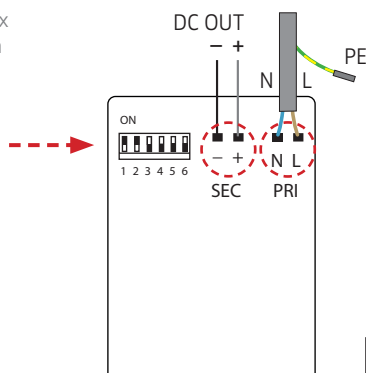
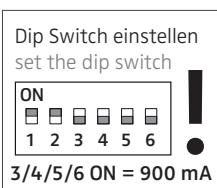


Der elektrische Anschluss darf nur vom Fachmann ausgeführt werden !  
 Must be installed by a qualified electrician only !

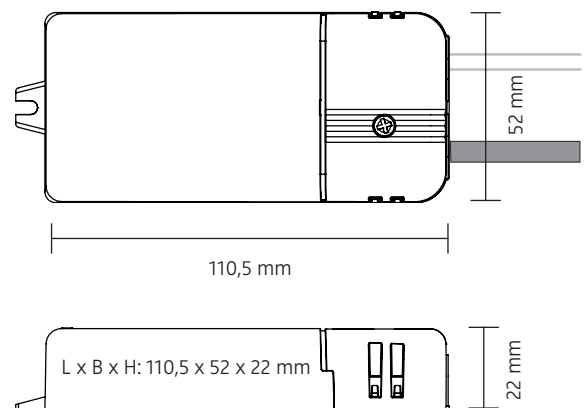
**1** **2**

Zuleitungen anschließen, Ummantelung in Zugentlastung fixieren !  
 connect supply cables, fix cable sheathing in strain relief !

blau / blue : N  
 braun / brown : L

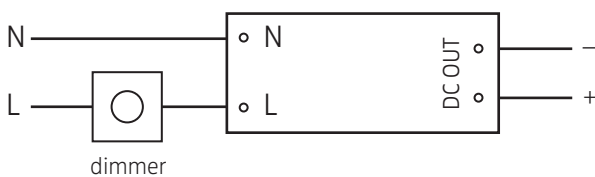


Abdeckung wieder anbringen / re-attach the cover



Der Kombi-Konverter wird direkt an den Ausgang (an die gedimmte Phase) eines konventionellen (Triac) Wanddimmers angeschlossen.  
 The combi converter is connected directly to the output (the cut phase) of a conventional (triac) wall dimmer.

**3** **4**



DC-Zuleitung Länge max. 1 m  
 Querschnitt 0,5 mm<sup>2</sup> - 1,5 mm<sup>2</sup>  
 DC supply cable: max. length 1 m  
 cross section 1,5 mm<sup>2</sup> - 0,5 mm<sup>2</sup>



**Dimmerliste für Q FOUR**  
**dimmer list for Q FOUR**

Die nebenstehenden Phasenan-/abschnittsdimmer zeigten in Testreihen ein einwandfreies Dimmverhalten. Andere Dimmer können ebenfalls problemlos funktionieren, es könnten allerdings auch Einschränkungen im Dimmverhalten oder Fehlfunktionen auftreten, für die wir keine Gewährleistung übernehmen.

These trailing or leading edge dimmers showed flawless dimming performance in a series of executed tests. Other dimmers could function without any problems as well but there is no warranty for possible cutbacks or malfunctions in dimming behavior.

Hersteller manufacturer	Typ type
Busch	6523 UR-103
GIRA	2450 00
GIRA	2455 00
JUNG	1224 LED UDE
JUNG	225 TDE
JUNG	266 GDE
Weiter Dimmer werden geprüft, die Tabelle wird entsprechend aktualisiert (www.nimbus-lighting.com). Further dimmers will be tested, the list correspondingly updated (www.nimbus-lighting.com).	

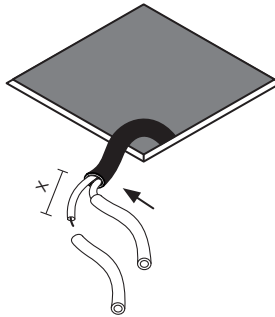
**5**

**Ausführung dimmbar über DALI**  
version dimmable via DALI

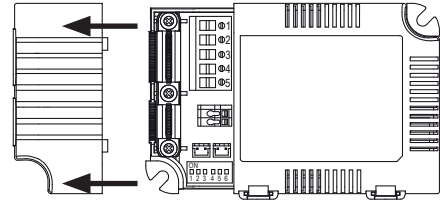
560-206 . 560-207 . 560-208  
833.67.560 . 833.67.561 . 833.67.562  
560-209 . 560-218 . 560-211  
833.67.563 . 833.67.564 . 833.67.565  
560-212 . 560-213 . 560-214  
833.67.566 . 833.67.567 . 833.67.568  
560-215 . 560-216 . 560-219  
833.67.569 . 833.67.570 . 833.67.571

**Deckenauslass stromlos schalten !**  
Die mitgelieferten Silikonschläuche auf die Länge X kürzen und jeweils einen über die Einzeladern N und L schieben. Dadurch wird eine Verdrahtung gemäß Schutzklasse II sichergestellt. Eventuell vorhandenen Schutzleiter (PE) isolieren und in abgehängter Decke unterbringen !

**Disconnect ceiling outlet from mains !**  
Shorten the silicone sleeves supplied to a length of X and place one over the individual wires marked N and L. This ensures protection class II. Insulate possible PE-wire and place it safely inside of the suspended ceiling !



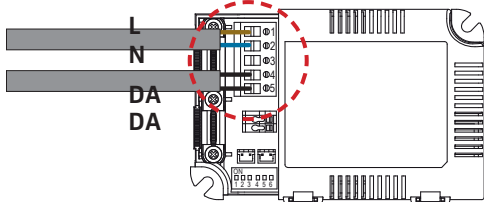
Abdeckung entfernen / remove cover



Der elektrische Anschluss darf nur vom Fachmann ausgeführt werden !  
Must be installed by a qualified electrician only !

1 2

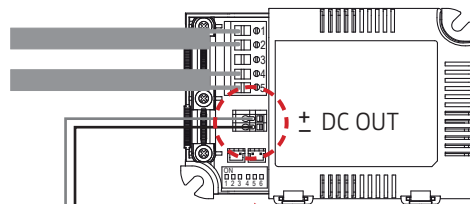
Zuleitungen anschließen:  
Ummantelung muss in der Zugentlastung fixiert werden !  
connect supply cables:  
cable sheathing must be fixed in strain-relief



Belegung des Anschluss-Terminals:  
assignment of terminal block:

1 = L
2 = N
4 = DALI
5 = DALI

DC-Zuleitung anschließen  
connect DC out cable



DC zur Leuchte  
DC to luminaire

DC-Zuleitung Länge max. 1 m  
Querschnitt 0,5 mm<sup>2</sup> - 1,5 mm<sup>2</sup>  
DC supply cable: max. length 1 m  
cross section 1,5 mm<sup>2</sup> - 0,5 mm<sup>2</sup>

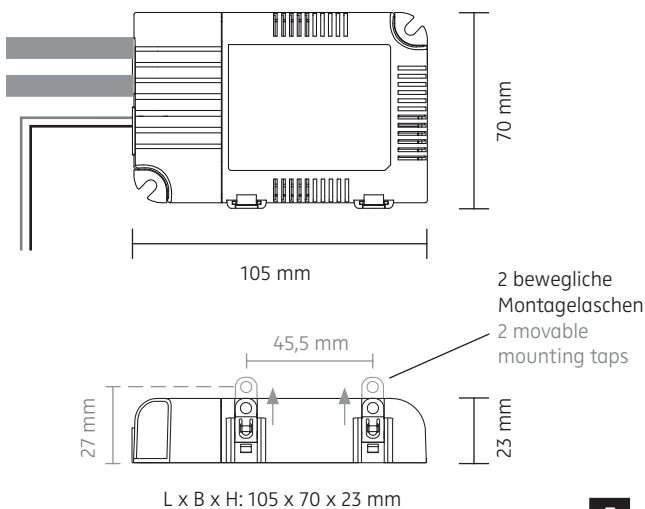
Dip Switch einstellen  
set the dip switch



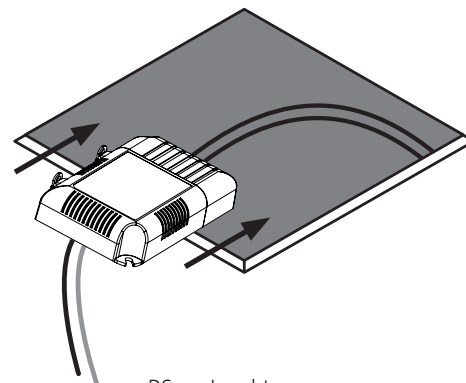
1/2/3/4/5/6 ON = 1050 mA

3 4

Abdeckung wieder anbringen / re-attach cover



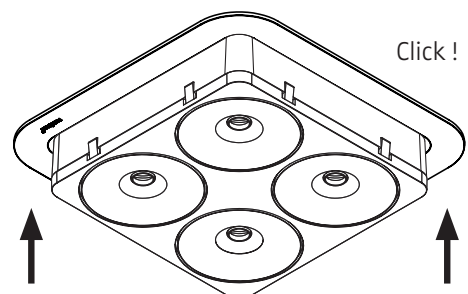
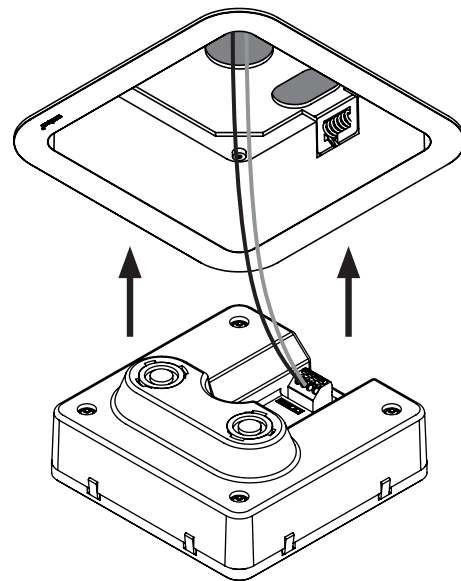
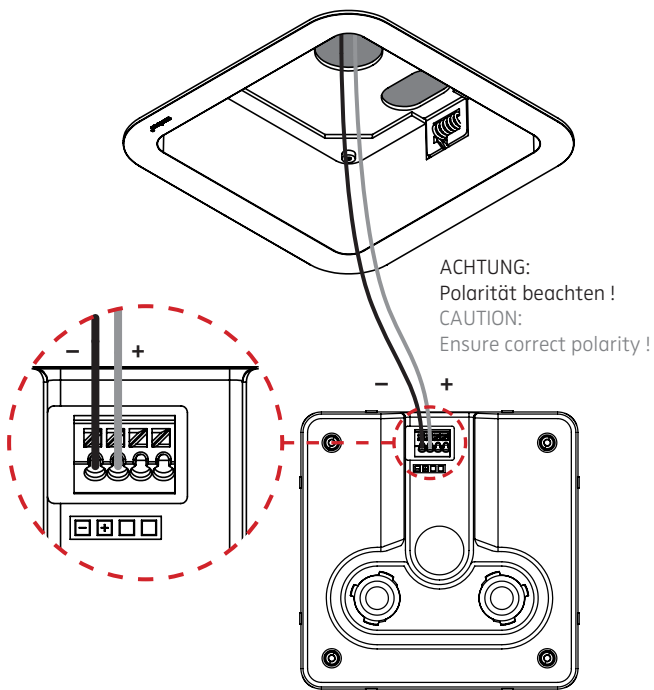
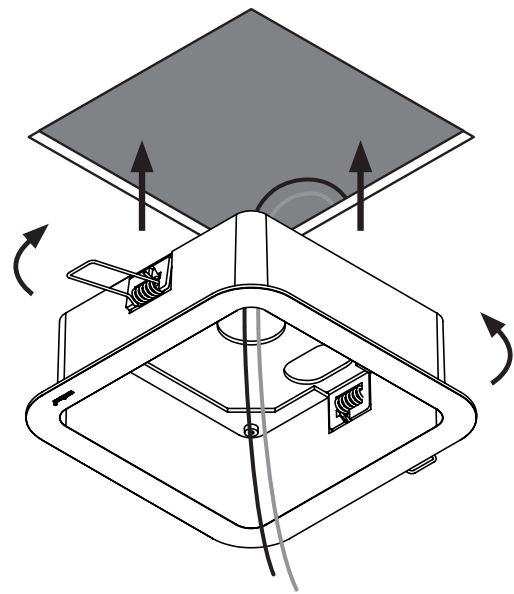
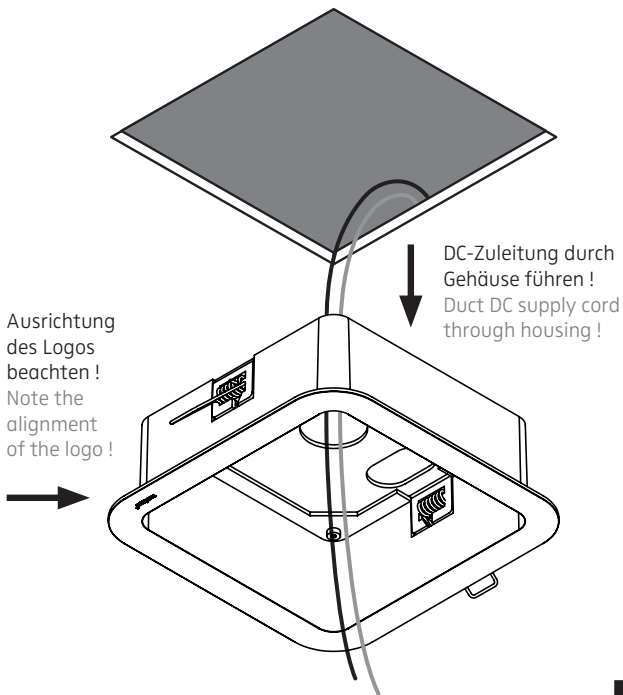
Den jeweiligen Converter in abgehängte Decke einlegen.  
Insert the corresponding converter into suspended ceiling.



DC zur Leuchte  
DC to luminaire

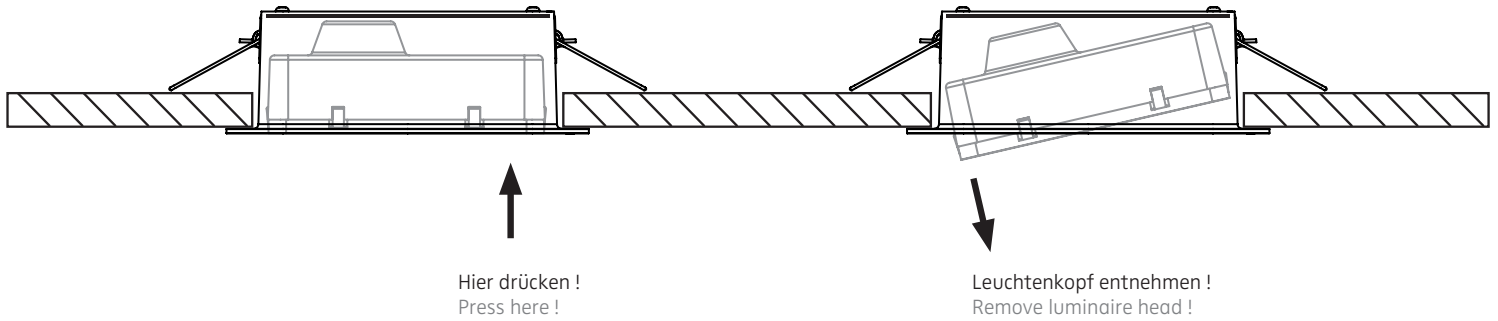
5 6

# ENDMONTAGE / FINAL ASSEMBLY





## DEMONTAGE / DISASSEMBLY



Hier drücken!  
Press here!

Leuchtenkopf entnehmen!  
Remove luminaire head!

1

2

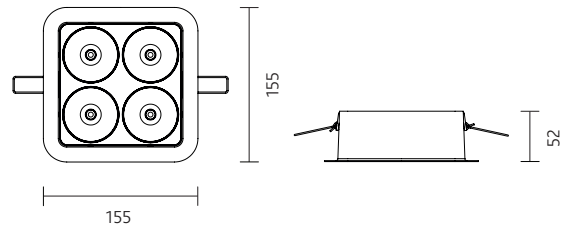
Q FOUR IN / Q FOUR IN 230 V ~ (50 Hz) / 230 V AC / (50 Hz)

Schutzart IP 20  
protection degree IP 20

Leistungsdaten siehe Typenschild!  
Performance data see rating label!



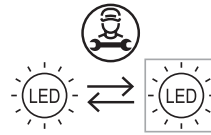
Schutzklasse II / doppelte Isolierung  
IEC protection class II / double insulation



Am Ende seiner Lebensdauer darf dieses Produkt nicht mit dem Hausmüll entsorgt werden. Bringen Sie es bitte zu einer kommunalen Sammelstelle für elektrische und elektronische Altgeräte. Nach dem Elektroggesetz muss auch der Handel alte Elektrogeräte zurücknehmen. Richtlinie 2012/19/EU (WEEE-Richtlinie)



This product must not be disposed of with the household refuse at the end of its life cycle. Take it to your local disposal centre for electrical and electronic waste. According to the Electrical and Electronic Equipment Act, the trade must also take back old electrical appliances: Directive 2012/19/EU (WEEE Directive)



Die Lichtquelle dieser Leuchte darf nur durch den Hersteller oder einen von ihm beauftragten Servicetechniker oder eine vergleichbar qualifizierte Person ersetzt werden!

The light source of this luminaire must only be replaced by the manufacturer, his service representative or any similar qualified person!

# Q FOUR IN / Q FOUR IN

nimbus<sup>x</sup>

erforderliche Deckenöffnung für **Hohlraumeinbau**  
ceiling opening necessary for **cavity mounting**

## ABMESSUNGEN / SIZES

