

Q FOUR IN / Q FOUR IN

Deckeinbaustrahler mit externer Betriebstechnik
recessed ceiling spot with external operating devices

nimbus^x

MONTAGE / MOUNTING

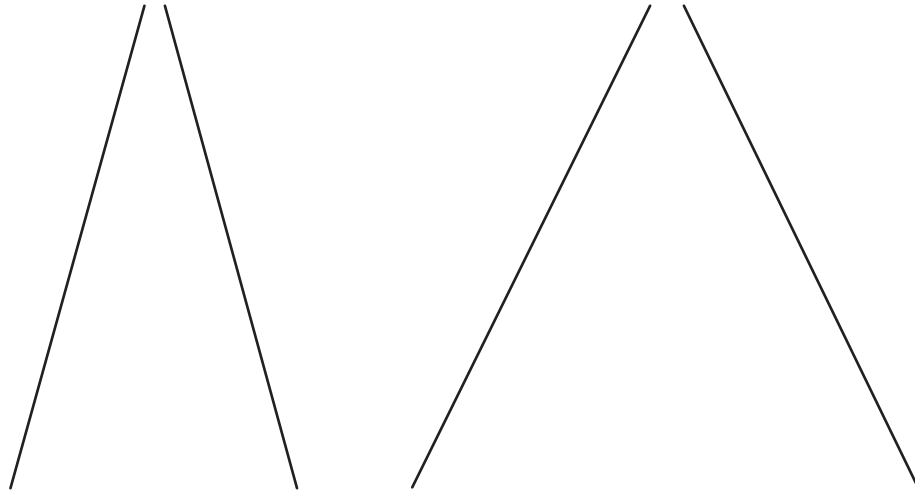
40° / 80°

HINWEIS:

Je nach Beleuchtungsaufgabe kann bei der Bestellung zwischen Optiken mit engen 40 Grad oder weiteren 80 Grad Lichtaustrittswinkel gewählt werden.

NOTE:

Depending on the required lighting task you can order the luminaire with a narrow 40 degrees or a wider 80 degrees beam exit angle.

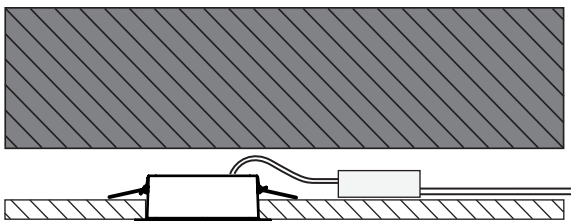


Die Leuchte darf **AUSSCHLIESSLICH** mit dem beiliegendem Konverter betrieben werden!
The luminaire **MUST ONLY BE OPERATED** with the converter included!

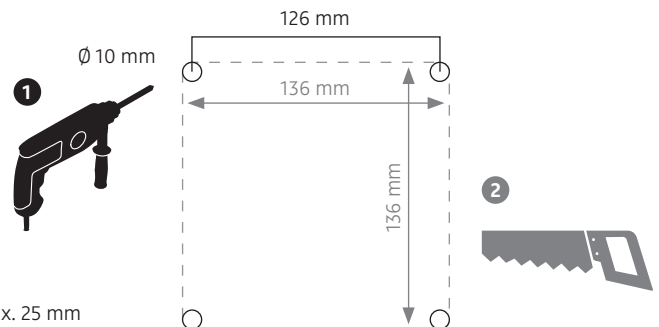


Montage und Betrieb nur in Innenräumen!
Mounting and use of luminaire only indoors!

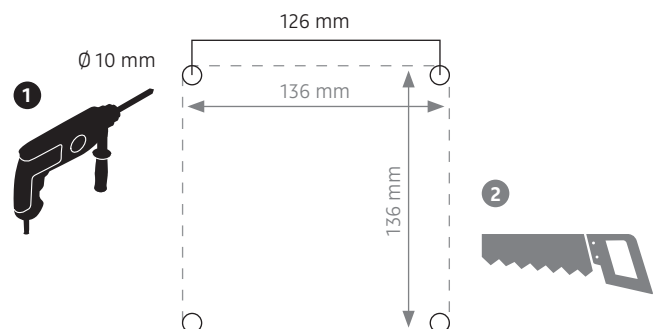
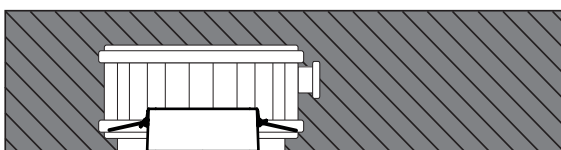
A Hohlraumeinbau in abgehängter Decke cavity mounting in a suspended ceiling



max. 25 mm



B für Einbau in Massivdecke (verputzt) mit z.B. Kaiser HaloX 250 und Mineralfaserplatte for installation in massive ceiling with e.g. Kaiser HaloX 250 and mineral fibreboard

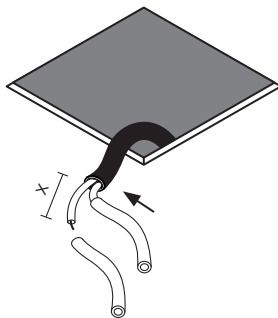


! Installation in Sichtbeton auf Anfrage!
installation in exposed concrete on request!

Ausführung dimmbar über Phasenan-/abschnitt
version dimmable via trailing/leading edge

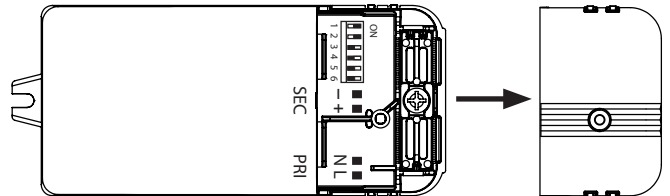
560-194 . 560-195 . 560-196
 833.67.548 . 833.67.549 . 833.67.550
 560-197 . 560-198 . 560-199
 833.67.551 . 833.67.552 . 833.67.553
 560-200 . 560-201 . 560-202
 833.67.554 . 833.67.555 . 833.67.556
 560-203 . 560-204 . 560-205
 833.67.557 . 833.67.558 . 833.67.559

Deckenauslass stromlos schalten !
 Die mitgelieferten Silikonschläuche auf die Länge X kürzen und jeweils einen über die Einzeladern N und L schieben. Dadurch wird eine Verdrahtung gemäß Schutzklasse II sichergestellt. Eventuell vorhandenen Schutzleiter (PE) isolieren und in abgehängter Decke unterbringen !



Disconnect ceiling outlet from mains !
 Shorten the silicone sleeves supplied to a length of X and place one over the individual wires marked N and L. This ensures protection class II. Insulate possible PE-wire and place it safely inside of the suspended ceiling !

Abdeckung entfernen
 remove cover

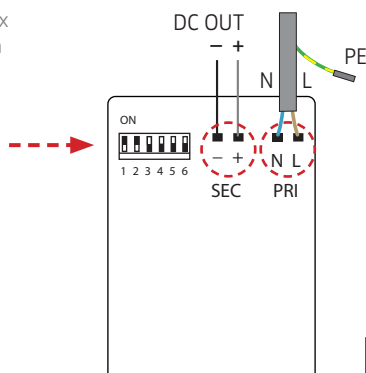
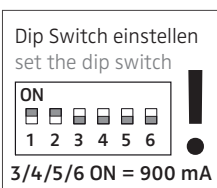


Der elektrische Anschluss darf nur vom Fachmann ausgeführt werden !
 Must be installed by a qualified electrician only !

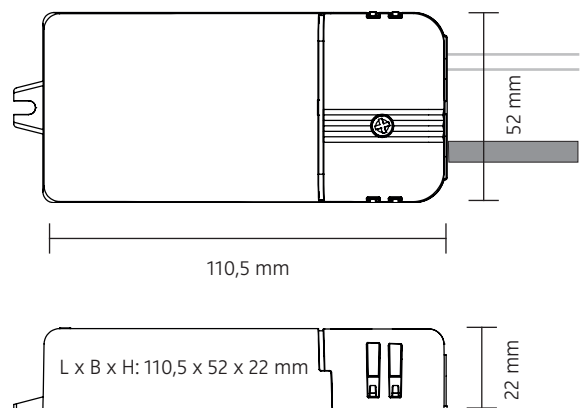
1 **2**

Zuleitungen anschließen, Ummantelung in Zugentlastung fixieren !
 connect supply cables, fix cable sheathing in strain relief !

blau / blue : N
 braun / brown : L

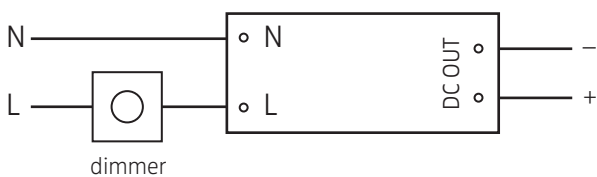


Abdeckung wieder anbringen / re-attach the cover



Der Kombi-Konverter wird direkt an den Ausgang (an die gedimmte Phase) eines konventionellen (Triac) Wanddimmers angeschlossen.
 The combi converter is connected directly to the output (the cut phase) of a conventional (triac) wall dimmer.

3 **4**



DC-Zuleitung Länge max. 1 m
 Querschnitt 0,5 mm² - 1,5 mm²
 DC supply cable: max. length 1 m
 cross section 1,5 mm² - 0,5 mm²



Dimmerliste für Q FOUR
dimmer list for Q FOUR

Die nebenstehenden Phasenan-/abschnittsdimmer zeigten in Testreihen ein einwandfreies Dimmverhalten. Andere Dimmer können ebenfalls problemlos funktionieren, es könnten allerdings auch Einschränkungen im Dimmverhalten oder Fehlfunktionen auftreten, für die wir keine Gewährleistung übernehmen.

These trailing or leading edge dimmers showed flawless dimming performance in a series of executed tests. Other dimmers could function without any problems as well but there is no warranty for possible cutbacks or malfunctions in dimming behavior.

Hersteller manufacturer	Typ type
Busch	6523 UR-103
GIRA	2450 00
GIRA	2455 00
JUNG	1224 LED UDE
JUNG	225 TDE
JUNG	266 GDE
Weiter Dimmer werden geprüft, die Tabelle wird entsprechend aktualisiert (www.nimbus-lighting.com). Further dimmers will be tested, the list correspondingly updated (www.nimbus-lighting.com).	

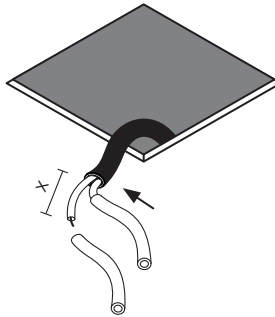
5

Ausführung dimmbar über DALI
version dimmable via DALI

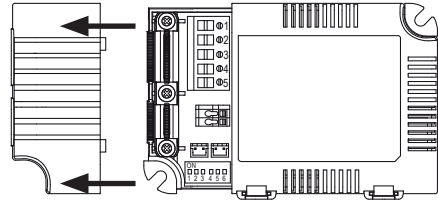
560-206 . 560-207 . 560-208
833.67.560 . 833.67.561 . 833.67.562
560-209 . 560-218 . 560-211
833.67.563 . 833.67.564 . 833.67.565
560-212 . 560-213 . 560-214
833.67.566 . 833.67.567 . 833.67.568
560-215 . 560-216 . 560-219
833.67.569 . 833.67.570 . 833.67.571

Deckenauslass stromlos schalten !
Die mitgelieferten Silikonschläuche auf die Länge X kürzen und jeweils einen über die Einzeladern N und L schieben. Dadurch wird eine Verdrahtung gemäß Schutzklasse II sichergestellt. Eventuell vorhandenen Schutzleiter (PE) isolieren und in abgehängter Decke unterbringen !

Disconnect ceiling outlet from mains !
Shorten the silicone sleeves supplied to a length of X and place one over the individual wires marked N and L. This ensures protection class II. Insulate possible PE-wire and place it safely inside of the suspended ceiling !



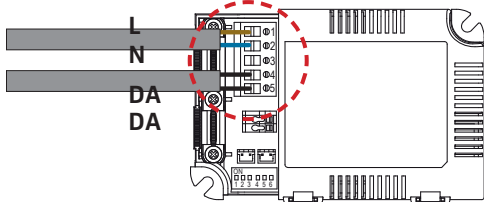
Abdeckung entfernen / remove cover



Der elektrische Anschluss darf nur vom Fachmann ausgeführt werden !
Must be installed by a qualified electrician only !

1 2

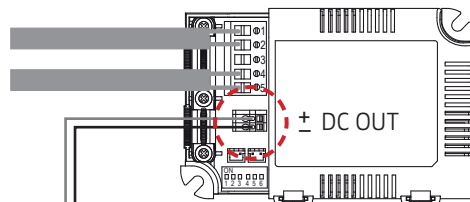
Zuleitungen anschließen:
Ummantelung muss in der Zugentlastung fixiert werden !
connect supply cables:
cable sheathing must be fixed in strain-relief



Belegung des Anschluss-Terminals:
assignment of terminal block:

1 = L
2 = N
4 = DALI
5 = DALI

DC-Zuleitung anschließen
connect DC out cable



DC zur Leuchte
DC to luminaire

DC-Zuleitung Länge max. 1 m
Querschnitt 0,5 mm² - 1,5 mm²
DC supply cable: max. length 1 m
cross section 1,5 mm² - 0,5 mm²

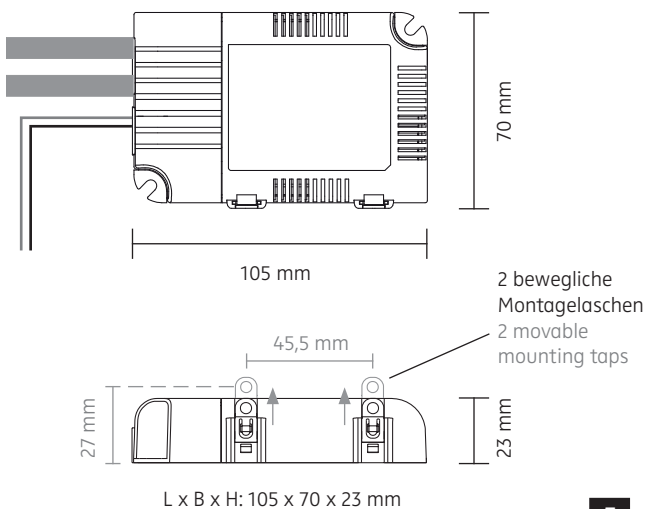
Dip Switch einstellen
set the dip switch



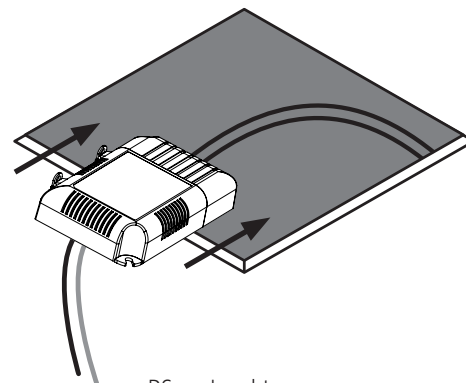
1/2/3/4/5/6 ON = 1050 mA

3 4

Abdeckung wieder anbringen / re-attach cover



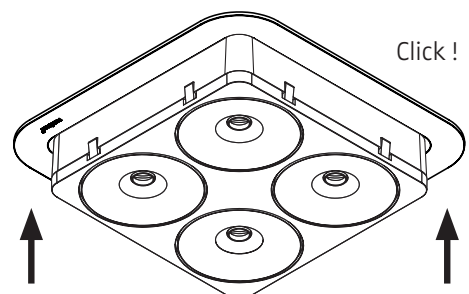
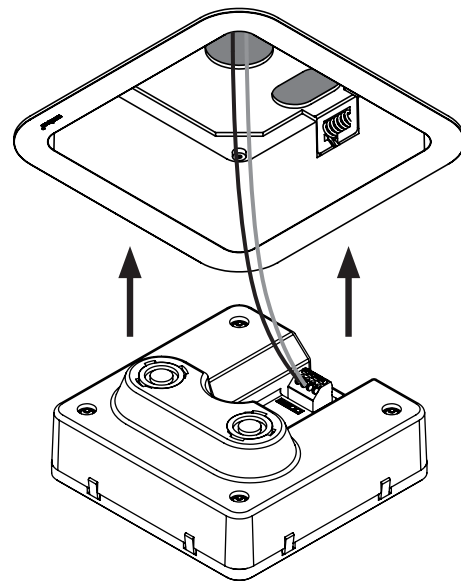
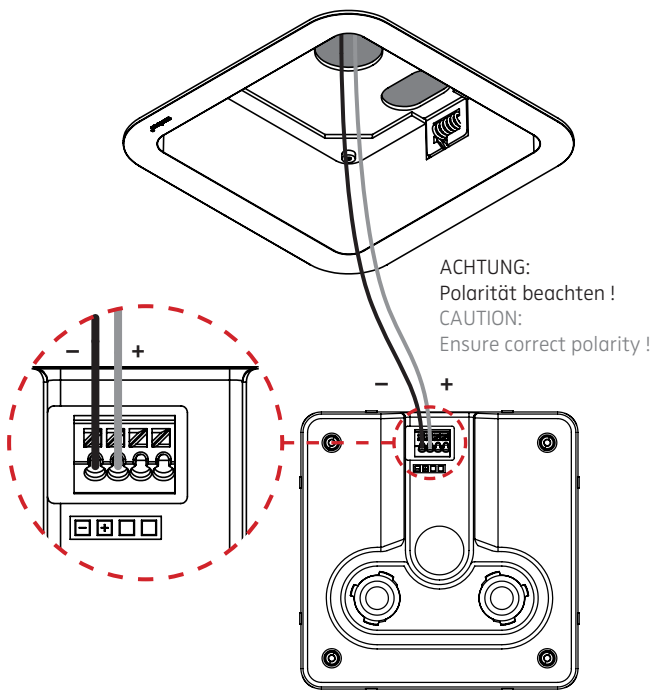
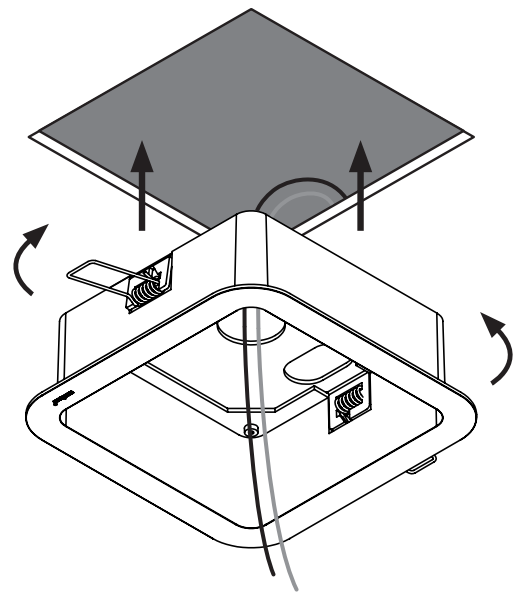
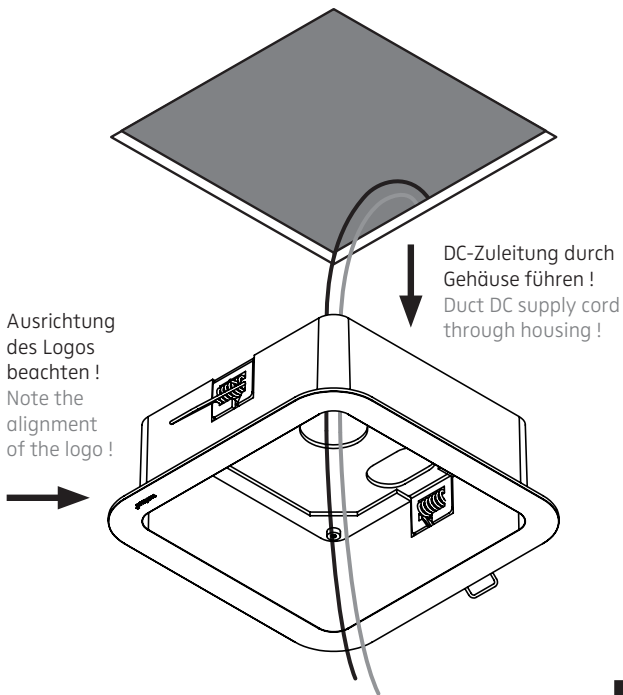
Den jeweiligen Converter in abgehängte Decke einlegen.
Insert the corresponding converter into suspended ceiling.



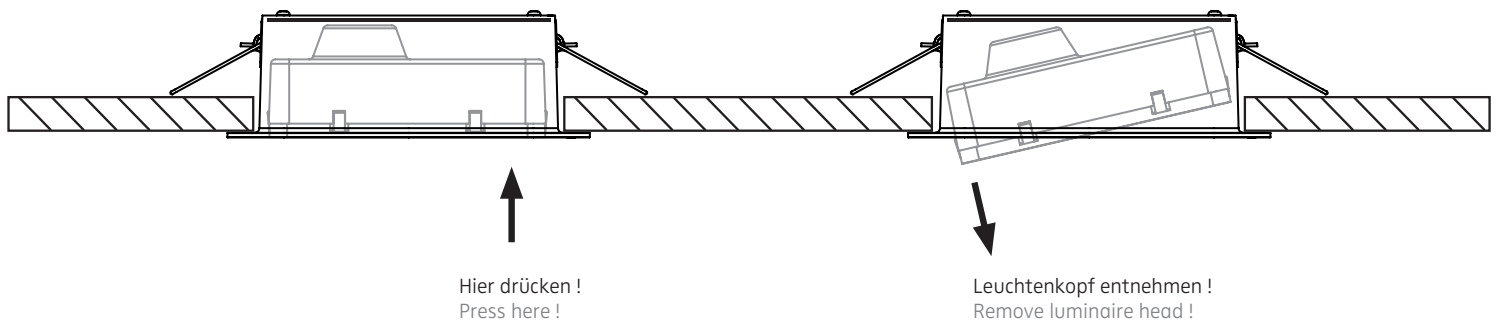
DC zur Leuchte
DC to luminaire

5 6

ENDMONTAGE / FINAL ASSEMBLY



DEMONTAGE / DISASSEMBLY



1

2

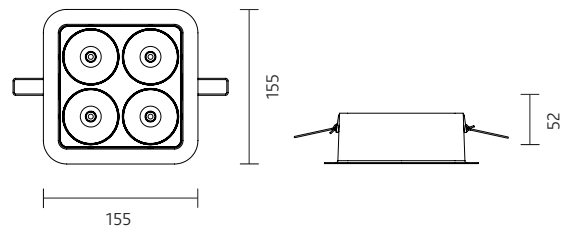
Q FOUR IN / Q FOUR IN 230 V ~ (50 Hz) / 230 V AC / (50 Hz)

Schutzart IP 20
protection degree IP 20

Leistungsdaten siehe Typenschild!
Performance data see rating label!



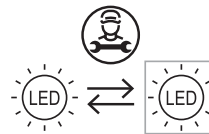
Schutzklasse II / doppelte Isolierung
IEC protection class II / double insulation



Am Ende seiner Lebensdauer darf dieses Produkt nicht mit dem Hausmüll entsorgt werden. Bringen Sie es bitte zu einer kommunalen Sammelstelle für elektrische und elektronische Altgeräte. Nach dem Elektroggesetz muss auch der Handel alte Elektrogeräte zurücknehmen. Richtlinie 2012/19/EU (WEEE-Richtlinie)



This product must not be disposed of with the household refuse at the end of its life cycle. Take it to your local disposal centre for electrical and electronic waste. According to the Electrical and Electronic Equipment Act, the trade must also take back old electrical appliances: Directive 2012/19/EU (WEEE Directive)



Die Lichtquelle dieser Leuchte darf nur durch den Hersteller oder einen von ihm beauftragten Servicetechniker oder eine vergleichbar qualifizierte Person ersetzt werden!

The light source of this luminaire must only be replaced by the manufacturer, his service representative or any similar qualified person!

Q FOUR IN / Q FOUR IN

nimbus^x

erforderliche Deckenöffnung für **Hohlraumeinbau**
ceiling opening necessary for **cavity mounting**

ABMESSUNGEN / SIZES

