

## DATENBLATT FACT SHEET



dimmbar über Phasenan-/abschnitt  
dimmable via trailing/leading edge dimmer

dimmbar über DALI  
dimmable via DALI

Lichtfarbe light colour	Abstrahlwinkel light emission	Oberfläche finish	Art.-Nr. item no.	Lichtfarbe light colour	Abstrahlwinkel light emission	Oberfläche finish	Art.-Nr. item no.
2700 K	40°	schwarz/black	557-874 / 833.67.512	2700 K	40°	schwarz/black	557-889 / 833.67.524
3000 K	40°	schwarz/black	557-876 / 833.67.513	3000 K	40°	schwarz/black	557-890 / 833.67.525
4000 K	40°	schwarz/black	557-878 / 833.67.514	4000 K	40°	schwarz/black	557-891 / 833.67.526
2700 K	40°	weiß/white	557-879 / 833.67.515	2700 K	40°	weiß/white	557-892 / 833.67.527
3000 K	40°	weiß/white	557-881 / 833.67.516	3000 K	40°	weiß/white	557-893 / 833.67.528
4000 K	40°	weiß/white	557-882 / 833.67.517	4000 K	40°	weiß/white	557-894 / 833.67.529
2700 K	80°	schwarz/black	557-883 / 833.67.518	2700 K	80°	schwarz/black	557-895 / 833.67.530
3000 K	80°	schwarz/black	557-884 / 833.67.519	3000 K	80°	schwarz/black	557-896 / 833.67.531
4000 K	80°	schwarz/black	557-885 / 833.67.520	4000 K	80°	schwarz/black	557-897 / 833.67.532
2700 K	80°	weiß/white	557-886 / 833.67.521	2700 K	80°	weiß/white	557-898 / 833.67.533
3000 K	80°	weiß/white	557-887 / 833.67.522	3000 K	80°	weiß/white	557-899 / 833.67.534
4000 K	80°	weiß/white	557-888 / 833.67.523	4000 K	80°	weiß/white	557-900 / 833.67.535

## Q FOUR TT

DECKENSTRAHLER MIT EXTERNER BETRIEBSTECHNIK, DREH- UND SCHWENKBAR  
CEILING SPOT WITH EXTERNAL OPERATING DEVICE, ROTATABLE AND TILTABLE

LED-Deckenstrahler für Direktmontage, ca. 335° drehbar und ca. 60° schwenkbar, mit beweglichem, kubischem Korpus aus Aluminium, 4 integrierte Bartenbach-Linsen zur Lichtbündelung und Entblendung, eng abstrahlend (Austrittswinkel 40° oder 80°) zur akzentuierten Beleuchtung von Objekten, Flächen und Räumen, die volle Lichtleistung entfaltet sich hierbei auf der Beleuchtungsebene, formale Gestaltung passend zu den Nimbus-Familien Q ONE und FRAME, Betrieb durch externen Konverter (im Lieferumfang enthalten), dimmbar über DALI oder Phasenan-/abschnitt in Kombination mit konventionellem Wanddimmer.

LED ceiling spot for direct mounting, approx. 335° rotatable and approx. 60° tiltable, with movable cubic body made of aluminium, 4 integrated Bartenbach lenses for focussing light and reducing glare, narrow beam (light emission 40° or 80°) for accentuated illumination of objects, surfaces and rooms, the full light performance thus appears on the illuminated area, body design formally adapting to the Nimbus families Q ONE and FRAME, operation by means of an external converter (within the scope of delivery), dimmable via DALI or via trailing/leading edge in combination with a conventional wall dimmer.

## TECHNISCHE DATEN / TECHNICAL FACTS

### Artikel:

Q FOUR TT

### Art.-Nr. und Lichtfarbe:

siehe Matrix auf Seite 1

### Beschreibung/Ausführung:

Deckenstrahler, dreh- und schwenkbar, mit externem Konverter, dimmbar über Phasenan-/abschnitt oder DALI

### Hersteller:

Nimbus Group GmbH  
Sieglesstr. 41, 70469 Stuttgart / Germany  
Tel.: +49(0)711 / 63 30 14 - 0  
www.nimbus-group.com / info@nimbus-group.com

### Abmessungen / Gewicht:

128 x 128 x 47 mm / ca. 460 Gramm

### Material:

Korpus/Schwenkarm: Aluminium, matt pulverbeschichtet  
Frontfläche: matt lackierter Kunststoff

### Anschlussleistung:

Phasenan-/abschnitt: 14,4 W / 230 Volt ~ / 50 Hz  
dimmbar über DALI: 16,4 W / 230 Volt ~ / 50 Hz

### Anzahl LED / Lichtverteilung:

4 Stück / 100 % direkt, eng abstrahlend (40° oder 80°)

### Nutzlichtstrom / lm pro Watt:

dimmbar über Phasenan-/abschnitt:

2700 K / 730 lm / 51 lm/W

3000 K / 800 lm / 55 lm/W

4000 K / 850 lm / 59 lm/W

dimmbar über DALI:

2700 K / 820 lm / 50 lm/W

3000 K / 900 lm / 55 lm/W

4000 K / 960 lm / 59 lm/W

### RA / Farbtoleranz:

> 90 / 3 SDCM

### mittlere Bemessungslebensdauer

L80 > 50 000 Stunden

### Gehäuseschutzart / elektrische Schutzklasse:

IP 20 / SK II

### Prüfzeichen:



Dieses Produkt enthält eine Lichtquelle der Energieeffizienzklasse G (Lichtfarbe 2700 K) oder F (Lichtfarbe 3000 K / 4000 K).

### Reinigungs- und Pflegehinweise:

Leuchte vor dem Reinigen ausschalten. Keine ätzenden oder abrasiven Reinigungsmittel verwenden, sondern Leuchte z.B. mit einem Microfasertuch trocken reinigen.

Alle Angaben erfolgen ohne Gewähr für Irrtümer und Übertragungsfehler. Wir bitten um Verständnis, dass wir uns Änderungen in der Gestalt und Technik vorbehalten.

### product:

Q FOUR TT

### item no. and colour temperature:

see matrix on page 1

### description/design:

ceiling spot, rotatable and tiltable, with external converter, dimmable via trailing/leading edge or DALI

### manufacturer:

Nimbus Group GmbH  
Sieglesstr. 41, 70469 Stuttgart / Germany  
Tel.: +49(0)711 / 63 30 14 - 0  
www.nimbus-group.com / info@nimbus-group.com

### dimensions / weight:

128 x 128 x 47 mm / approx. 460 grams

### materials:

housing/hinge: aluminium, matt powder-coated  
front surface: matt varnished plastic

### power consumption:

trailing/leading edge: 14.4 W / 230 volts AC / 50 Hz  
dimmable via DALI: 16.4 W / 230 volts AC / 50 Hz

### number of LED / light distribution:

4 pcs / 100 % direct beam, narrow beam (40° or 80°)

### luminous flux / lumens per watt:

dimmable via trailing/leading edge:

2700 K / 730 lm / 51 lm/W

3000 K / 800 lm / 55 lm/W

4000 K / 850 lm / 59 lm/W

dimmable via DALI:

2700 K / 820 lm / 50 lm/W

3000 K / 900 lm / 55 lm/W

4000 K / 960 lm / 59 lm/W

### CRI / colour tolerance:

> 90 / 3 SDCM

### average rated life:

L80 > 50 000 hours

### degree of protection / IEC protection class:

IP 20 / Class II

### certificates:



This product contains a light source of energy efficiency class G (colour temperature 2700 K) or F (colour temperature 3000 K / 4000 K).

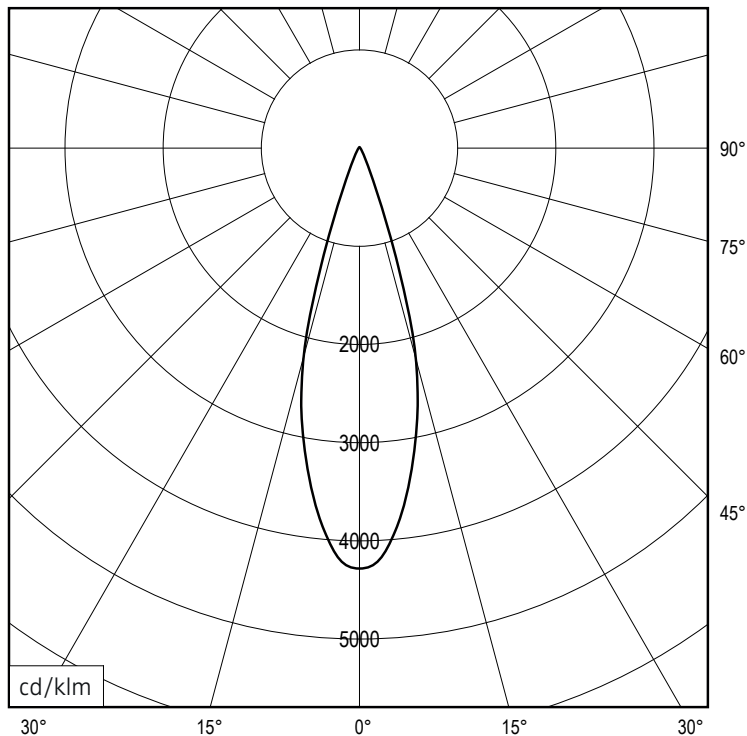
### cleaning and care:

Switch off luminaire before cleaning. Do not use any corrosive or abrasive cleanser. We recommend to clean the luminaire with a dry microfibre towel only.

The information may be subject to errors in content or transmission errors; we do not accept responsibility for any such errors. We reserve the right to make changes to design and technology and apologise for any inconvenience this may cause.

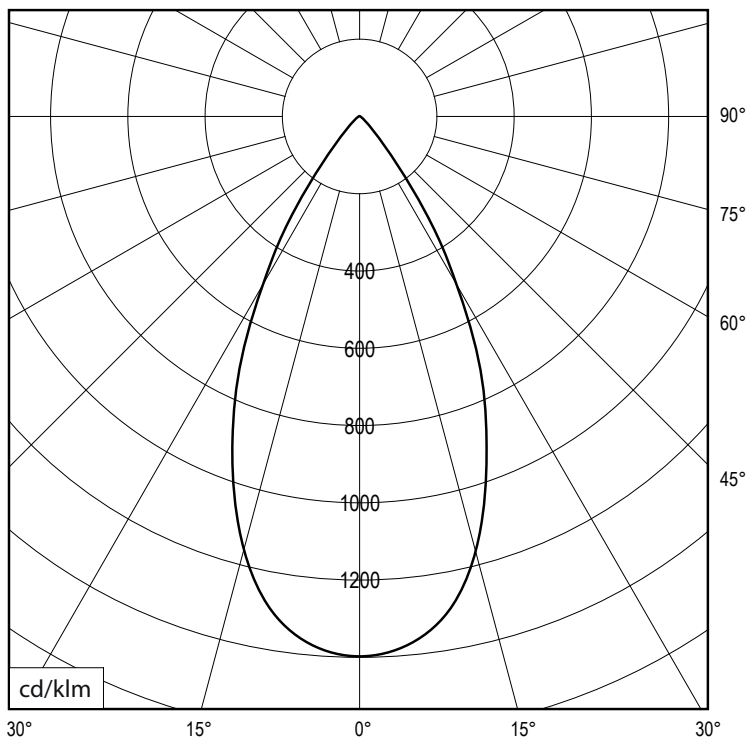
# LICHTVERTEILUNGSKURVE LIGHT DISTRIBUTION CURVE

Abstrahlwinkel 40°  
beam angle 40°



C0 - C180, C90 - C270

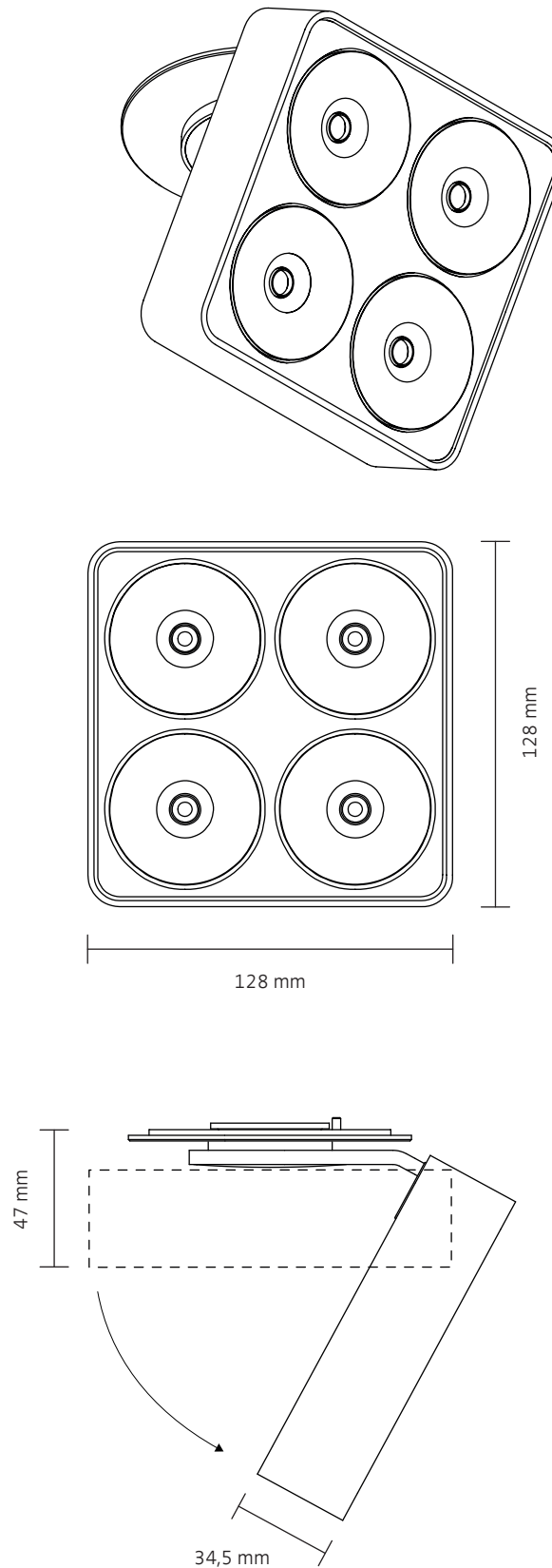
Abstrahlwinkel 80°  
beam angle 80°



C0 - C180, C90 - C270

Lichtberechnungsdaten (EULUMDAT) unter [www.nimbus-group.com](http://www.nimbus-group.com)

## ISOMETRIE UND ABMESSUNGEN / SIZES



# Q FOUR TT / Q FOUR TT

Deckenstrahler, dreh- und schwenkbar  
ceiling spot, rotatable and tiltable

nimbus<sup>x</sup>

## MONTAGE / MOUNTING

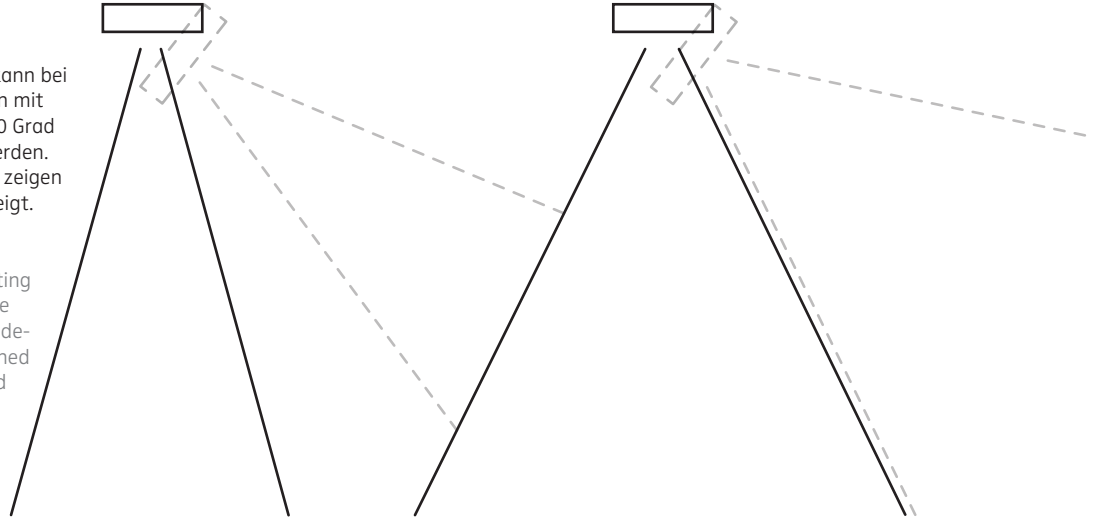
# 40° / 80°

### HINWEIS:

Je nach Beleuchtungsaufgabe kann bei der Bestellung zwischen Optiken mit engen 40 Grad oder weiteren 80 Grad Lichtaustrittswinkel gewählt werden. Die gestrichelten Darstellungen zeigen die Leuchte jeweils um 52° geneigt.

### NOTE:

Depending on the required lighting task you can order the luminaire with a narrow 40 or a wider 80 degrees beam exit angle. The dashed illustrations show luminaire and light beam each tilted by 52°.

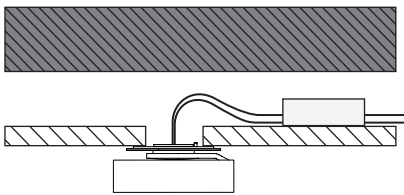


Die Leuchte darf AUSSCHLIESSLICH mit dem beiliegendem Konverter betrieben werden!  
The luminaire MUST ONLY BE OPERATED with the converter included!

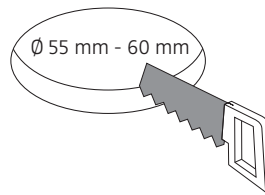


Montage und Betrieb nur in Innenräumen!  
Mounting and use of luminaire only indoors!

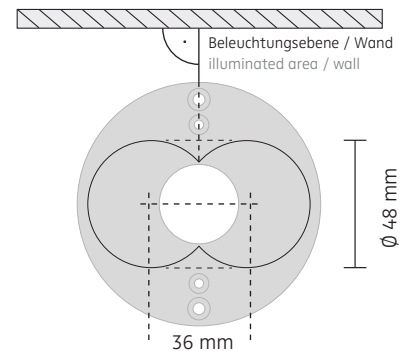
- A** Direktmontage in abgehängter Decke  
direct mounting in a suspended ceiling



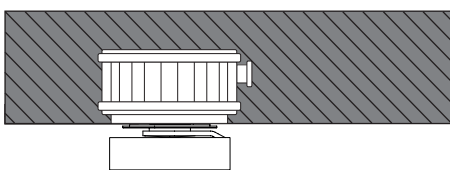
Konverter dimmbar über Phasen-/abschnitt  
converter dimmable via trailing/leading edge



Konverter dimmbar über DALI  
converter dimmable via DALI

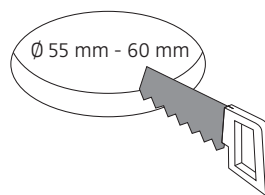


- B** für Einbau in Massivdecke (verputzt) mit z.B. Kaiser HaloX 180 und Mineralfaserplatte  
for installation in massive ceiling with e.g. Kaiser HaloX 180 and mineral fibreboard

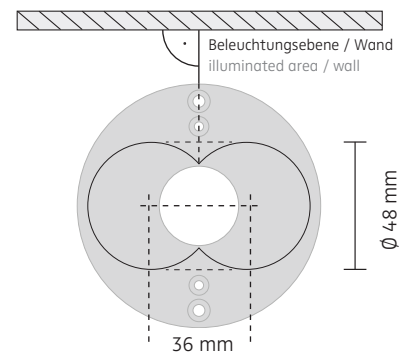


! Installation in Sichtbeton auf Anfrage!  
! installation in exposed concrete on request!

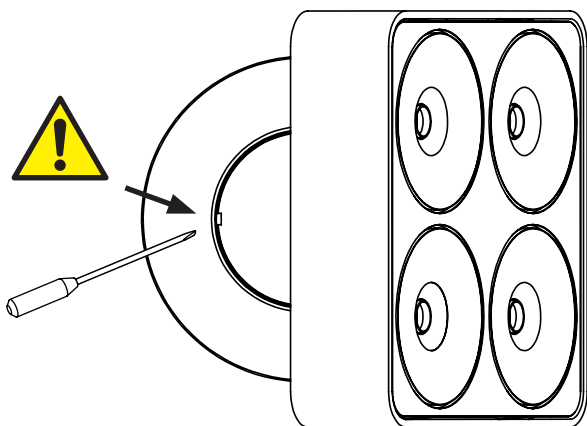
Konverter dimmbar über Phasen-/abschnitt  
converter dimmable via trailing/leading edge



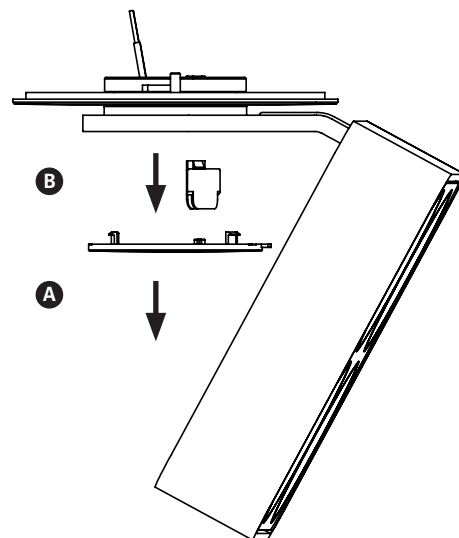
Konverter dimmbar über DALI  
converter dimmable via DALI



## VORBEREITUNG / PREPARATION



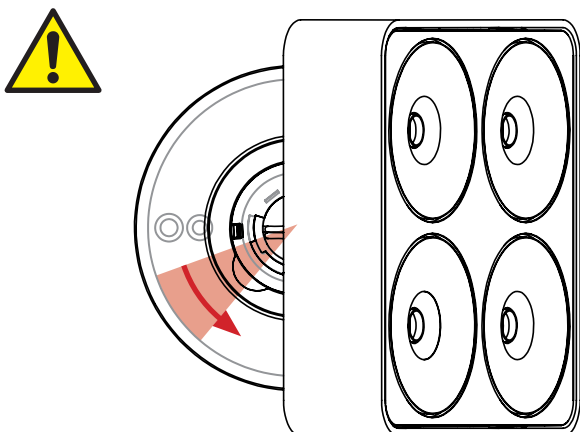
1



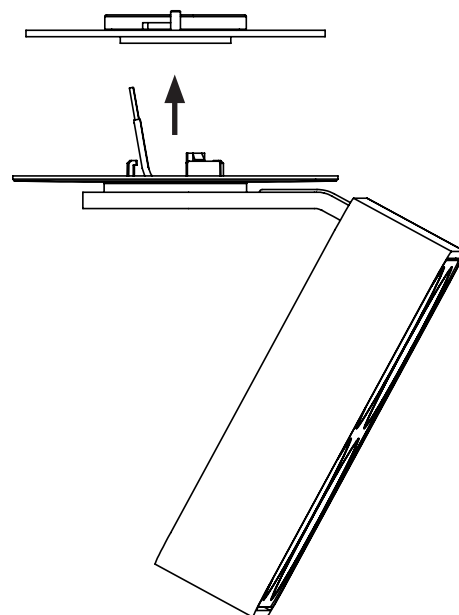
2

**ACHTUNG:** Metall-Deckenring (graue Darstellung) festhalten, Leuchte am Schwenkarm durch 30° Drehung gegen den Uhrzeigersinn vorsichtig aus dem Bajonett lösen.

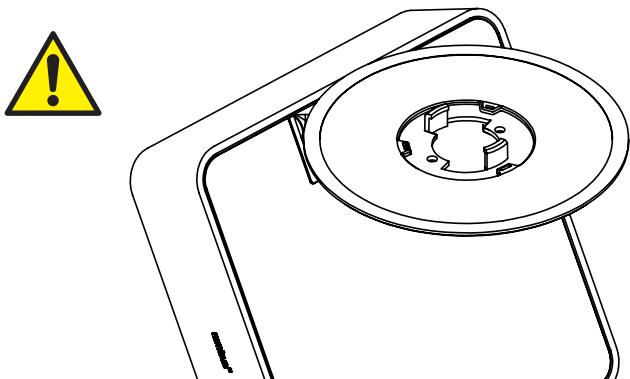
**CAUTION:** Hold metal ceiling ring (grey illustration), then carefully release luminaire including hinge from bayonet lock by a counter-clockwise 30° rotation.



3



4



**ACHTUNG:**

Die runde Abdeckung NICHT belasten und ebenso NICHT als Griff nutzen, da sie lediglich in die Bajonettaufnahme eingeklippt ist!

**CAUTION:**

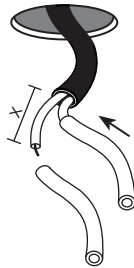
Please do NOT expose the round cover to any mechanical stress and also do NOT use it as a handle as it is only clipped into the bayonet mount !.

5

**Ausführung dimmbar über Phasenan-/abschnitt**  
**version dimmable via trailing/leading edge**

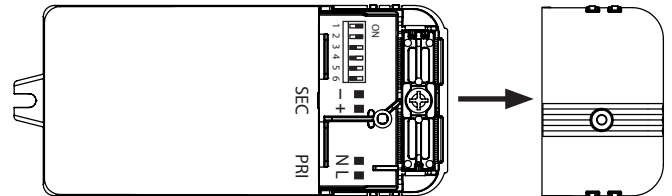
557-874 . 557-876 . 557-878  
 833.67.512 . 833.67.513 . 833.67.514  
 557-879 . 557-881 . 557-882  
 833.67.515 . 833.67.516 . 833.67.517  
 557-883 . 557-884 . 557-885  
 833.67.518 . 833.67.519 . 833.67.520  
 557-886 . 557-887 . 557-888  
 833.67.521 . 833.67.522 . 833.67.523

**Deckenauslass stromlos schalten !**  
 Die mitgelieferten Silikonschläuche auf die Länge X kürzen und jeweils einen über die Einzeladern N und L schieben. Dadurch wird eine Verdrahtung gemäß Schutzklasse II sichergestellt. Eventuell vorhandenen Schutzleiter (PE) isolieren und in abgehängter Decke unterbringen !



**Disconnect ceiling outlet from mains !**  
 Shorten the silicone sleeves supplied to a length of X and place one over the individual wires marked N and L. This ensures protection class II. Insulate possible PE-wire and place it safely inside of the suspended ceiling !

Abdeckung entfernen / remove cover



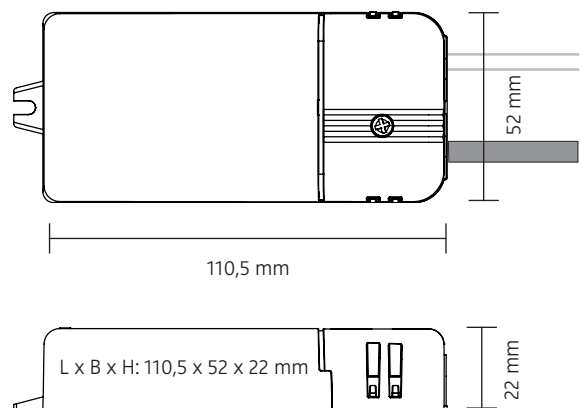
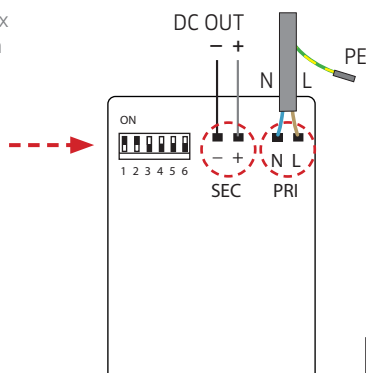
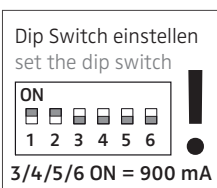
Der elektrische Anschluss darf nur vom Fachmann ausgeführt werden !  
 Must be installed by a qualified electrician only !

**1** **2**

Zuleitungen anschließen, Ummantelung in Zugentlastung fixieren !  
 connect supply cables, fix cable sheathing in strain relief !

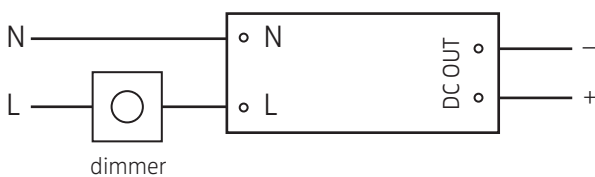
blau / blue : N  
 braun / brown : L

Abdeckung wieder anbringen / re-attach the cover



Der Kombi-Konverter wird direkt an den Ausgang (an die gedimmte Phase) eines konventionellen (Triac) Wanddimmers angeschlossen.  
 The combi converter is connected directly to the output (the cut phase) of a conventional (triac) wall dimmer.

**4**



DC-Zuleitung Länge max. 1 m  
 Querschnitt 0,5 mm<sup>2</sup> - 1,5 mm<sup>2</sup>  
 DC supply cable: max. length 1 m  
 cross section 1,5 mm<sup>2</sup> - 0,5 mm<sup>2</sup>



**Dimmerliste für Q FOUR**  
**dimmer list for Q FOUR**

Die nebenstehenden Phasenan-/abschnittsdimmer zeigten in Testreihen ein einwandfreies Dimmverhalten. Andere Dimmer können ebenfalls problemlos funktionieren, es könnten allerdings auch Einschränkungen im Dimmverhalten oder Fehlfunktionen auftreten, für die wir keine Gewährleistung übernehmen.

These trailing or leading edge dimmers showed flawless dimming performance in a series of executed tests. Other dimmers could function without any problems as well but there is no warranty for possible cutbacks or malfunctions in dimming behavior.

Hersteller manufacturer	Type type
Busch	6523 UR-103
GIRA	2450 00
GIRA	2455 00
JUNG	1224 LED UDE
JUNG	225 TDE
JUNG	266 GDE
Weiter Dimmer werden geprüft, die Tabelle wird entsprechend aktualisiert (www.nimbus-lighting.com). Further dimmers will be tested, the list correspondingly updated (www.nimbus-lighting.com).	

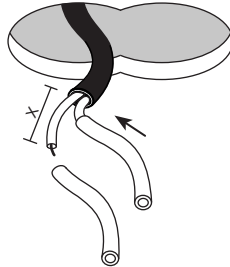
**5**

**Ausführung dimmbar über DALI**  
version dimmable via DALI

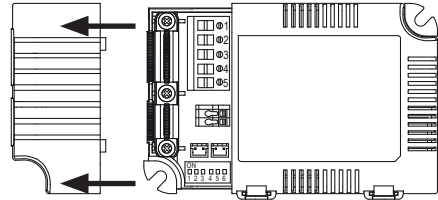
557-889 . 557-890 . 557-891  
833.67.524 . 833.67.525 . 833.67.526  
557-892 . 557-893 . 557-894  
833.67.527 . 833.67.528 . 833.67.529  
557-895 . 557-896 . 557-897  
833.67.530 . 833.67.531 . 833.67.532  
557-898 . 557-899 . 557-900  
833.67.533 . 833.67.534 . 833.67.535

**Deckenauslass stromlos schalten !**  
Die mitgelieferten Silikonschläuche auf die Länge X kürzen und jeweils einen über die Einzeladern N und L schieben. Dadurch wird eine Verdrahtung gemäß Schutzklasse II sichergestellt. Eventuell vorhandenen Schutzleiter (PE) isolieren und in abgehängter Decke unterbringen !

**Disconnect ceiling outlet from mains !**  
Shorten the silicone sleeves supplied to a length of X and place one over the individual wires marked N and L. This ensures protection class II. Insulate possible PE-wire and place it safely inside of the suspended ceiling !



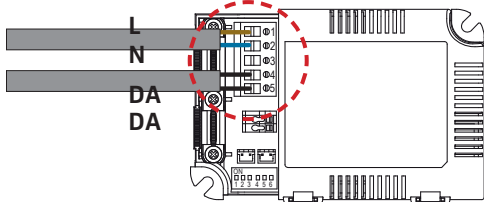
Abdeckung entfernen / remove cover



Der elektrische Anschluss darf nur vom Fachmann ausgeführt werden !  
Must be installed by a qualified electrician only !

1 2

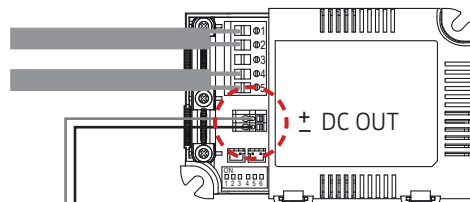
Zuleitungen anschließen:  
Ummantelung muss in der Zugentlastung fixiert werden !  
connect supply cables:  
cable sheathing must be fixed in strain-relief



Belegung des Anschluss-Terminals:  
assignment of terminal block:

1 = L
2 = N
4 = DALI
5 = DALI

DC-Zuleitung anschließen  
connect DC out cable



DC zur Leuchte  
DC to luminaire

DC-Zuleitung Länge max. 1 m  
Querschnitt 0,5 mm<sup>2</sup> - 1,5 mm<sup>2</sup>  
DC supply cable: max. length 1 m  
cross section 1,5 mm<sup>2</sup> - 0,5 mm<sup>2</sup>

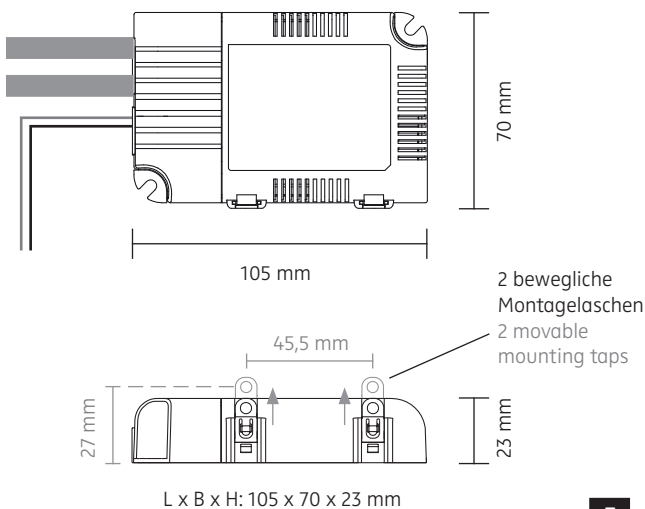
Dip Switch einstellen  
set the dip switch



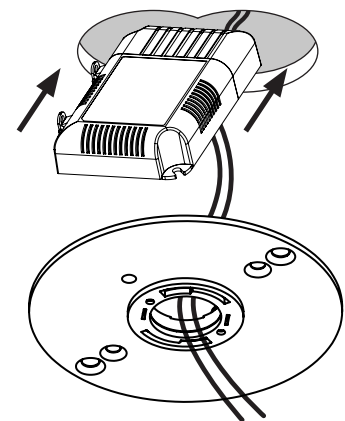
1/2/3/4/5/6 ON = 1050 mA

3 4

Abdeckung wieder anbringen / re-attach cover



Den jeweiligen Converter in abgehängte Decke einlegen.  
Insert the corresponding converter into suspended ceiling.



DC zur Leuchte  
DC to luminaire

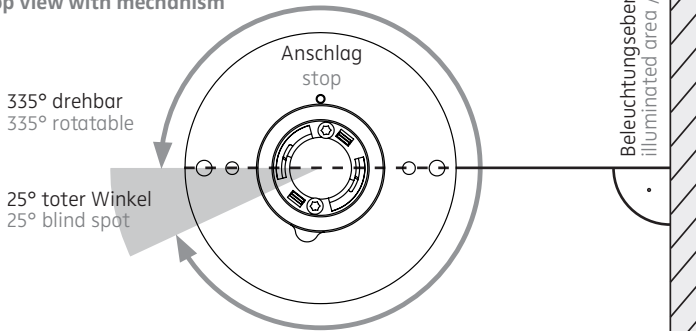
5 6



## ENDMONTAGE / FINAL MOUNTING

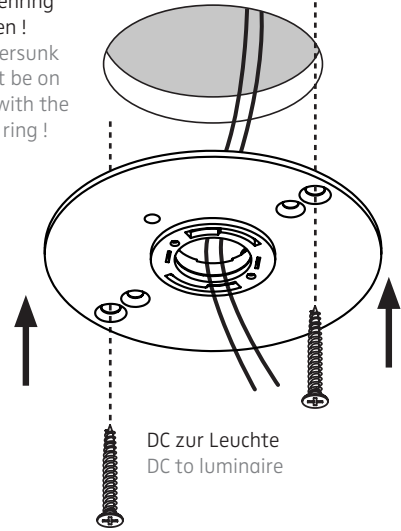
**ACHTUNG:** Bei der Montage des Deckenrings die Position von **Anschlag** und „totem Winkel“ der Drehmechanik beachten!  
**CAUTION:** Mind the position of the **stop** and „blind spot“ of the rotating mechanism when mounting the ceiling ring!

**Aufsicht mit Drehmechanik**  
**top view with mechanism**



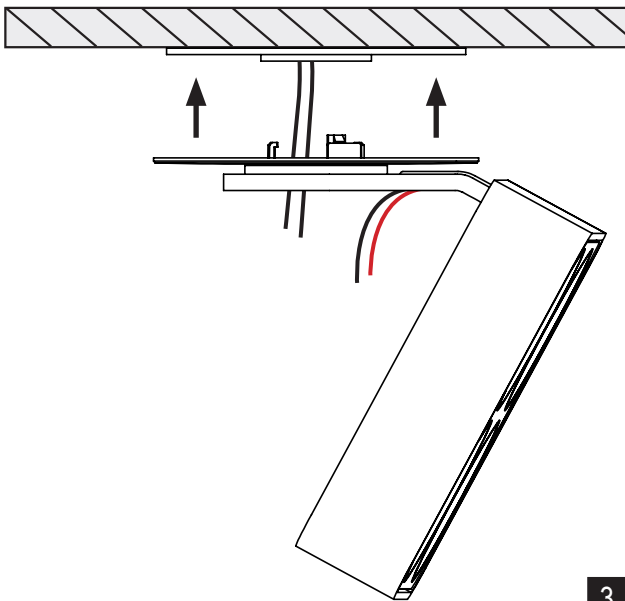
**HINWEIS:** Die Position des „toten Winkels“ kann durch ein Umstecken des Schwenkarms in seiner Aufnahme um 180° gedreht werden!  
**NOTE:** While mounting the tilt arm you can reposition it in the bearing and thus turn the position of the „blind spot“ by 180°!

Senkkopfschrauben müssen plan mit dem Deckenring abschließen!  
 The countersunk bolts must be on one level with the mounting ring!

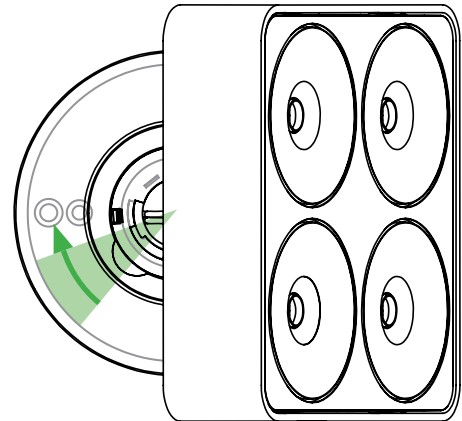


1

2

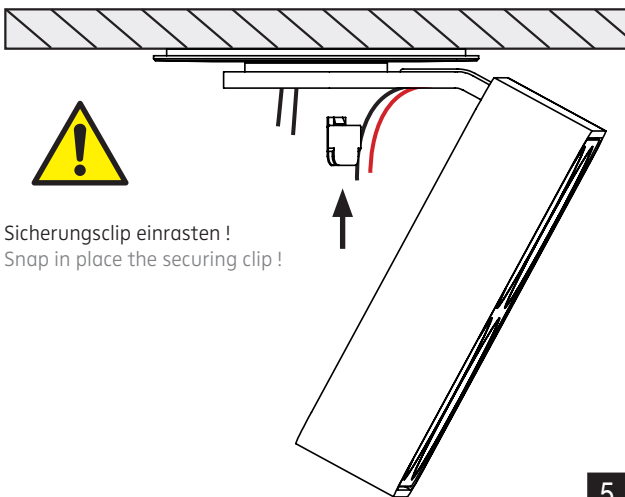


Leuchte am Schwenkarm durch 30° Drehung im Uhrzeigersinn vorsichtig im Bajonett der Drehmechanik einrasten.  
 Carefully attach luminaire including hinge to bayonet lock by a clockwise 30° rotation.

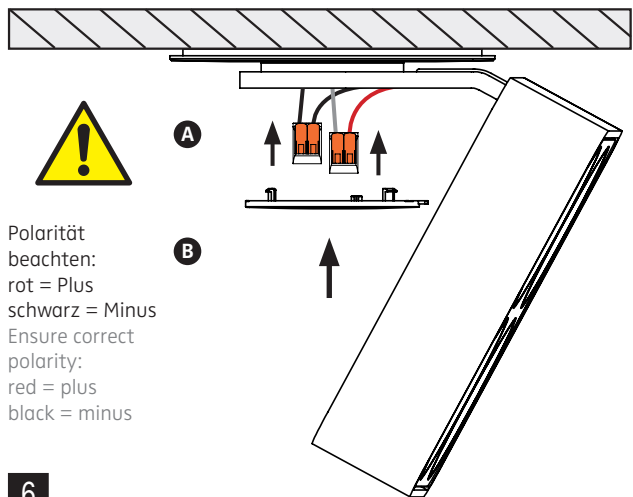


3

4



Sicherungsclip einrasten!  
 Snap in place the securing clip!



Polarität beachten:  
 rot = Plus  
 schwarz = Minus  
 Ensure correct polarity:  
 red = plus  
 black = minus

5

6

Q FOUR TT / Q FOUR TT

230 V ~ (50 Hz) / 230 V AC / (50 Hz)

Leistungsdaten siehe Typenschild!  
Performance data see rating label!

Schutzart IP 20  
protection degree IP 20

nimbus<sup>x</sup>

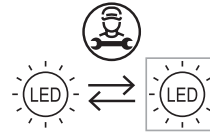
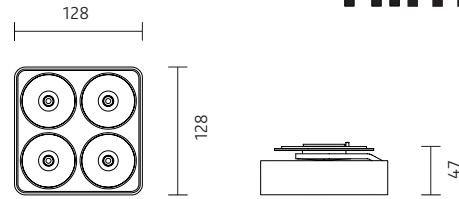


Schutzklasse II / doppelte Isolierung  
protection class II / double insulation



Am Ende seiner Lebensdauer darf dieses Produkt nicht mit dem Hausmüll entsorgt werden. Bringen Sie es bitte zu einer kommunalen Sammelstelle für elektrische und elektronische Altgeräte. Nach dem Elektrogesetz muss auch der Handel alte Elektrogeräte zurücknehmen. Richtlinie 2012/19/EU (WEEE-Richtlinie)

This product must not be disposed of with the household refuse at the end of its life cycle. Take it to your local disposal centre for electrical and electronic waste. According to the Electrical and Electronic Equipment Act, the trade must also take back old electrical appliances: Directive 2012/19/EU (WEEE Directive)



Die Lichtquelle dieser Leuchte darf nur durch den Hersteller oder einen von ihm beauftragten Servicetechniker oder eine vergleichbar qualifizierte Person ersetzt werden!

The light source of this luminaire must only be replaced by the manufacturer, his service representative or any similar qualified person!

Deckenring mit Drehmechanik für **Direktmontage**  
ceiling ring with rotating mechanism for **direct mounting**

## ABMESSUNGEN / SIZES

